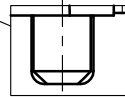
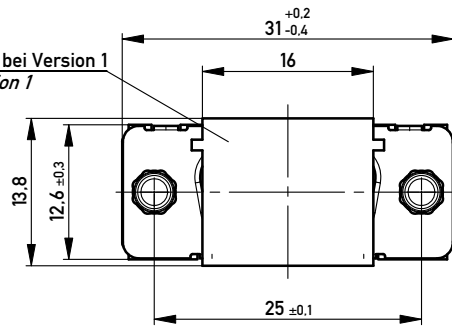


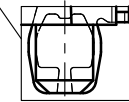
Variante 1
version 1
Bestückung kraftlos
powerless assembly



Ansaughaube nur bei Version 1
hood only on version 1



Variante 2
version 2
Bestückung mit Kraft
assembly with force



ohne / without

Mutter / nut

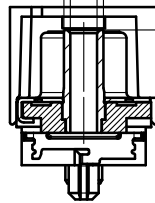
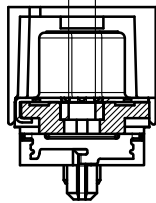
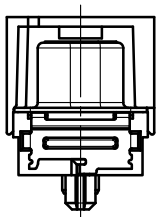
max. Einschraubtiefe 3.7 mm
thread depth max. 3.7 mm

Bolzen / bolt

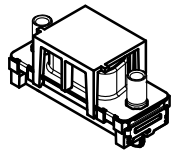
max. Einschraubtiefe 5.5 mm
thread depth max. 5.5 mm

Gewinde / thread
M3 / #4-40

Gewinde / thread
M3 / #4-40



M 1:1

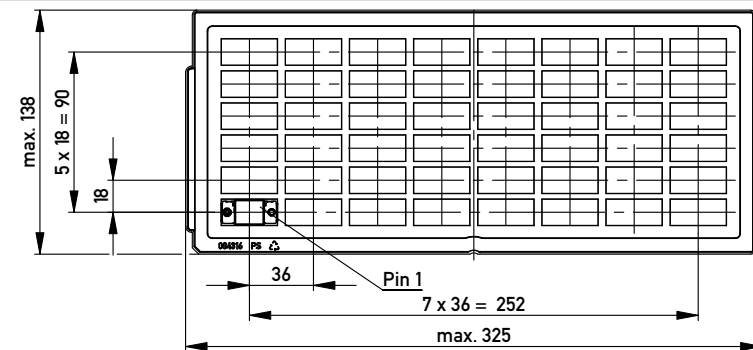


Anschlussbereich verzinkt
terminal area tin plating

Anforderungsstufe: 2
class: 2

Beschriftung nach Bedruckungsvorschrift 174538
Part marking according to specification 174538

204883	204888	204893	X			
204887	204892	204897			#4-40	
204886	204891	204896			M3	
204885	204890	204895		#4-40		
204884	204889	204894		M3		
Ident.-Nr. part-no. tape & reel Variante 1 version 1	Ident.-Nr. part-no. tray Variante 1 version 1	Ident.-Nr. part-no. tray Variante 2 version 2	ohne without	Mutter thread	Bolzen bolt	Bemerkung remark

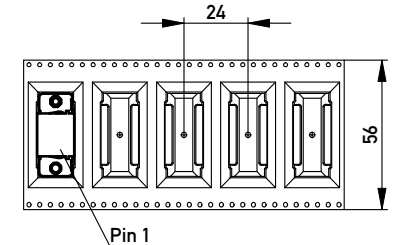
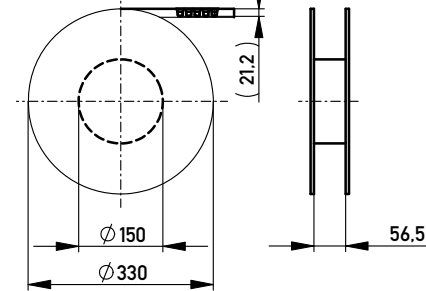


Verpackt in Tray
Verpackungseinheit 48 St.
tray packaging
packaging unit 48 pcs

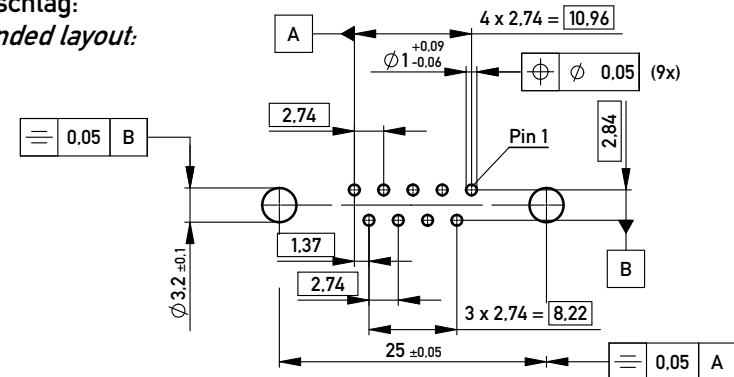
Sonstige Angaben siehe Zeichnung 204628 / Additional indications according to drawing 204628

Verpackt in Gurtverpackung - Tape on Reel Packaging
Verpackungseinheit: 75 Stück - Packaging unit: 75 pcs

Abspulrichtung - Reel off Direction



Layoutvorschlag:
recommended layout:



Sonstige Angaben siehe Zeichnung 204625 / Additional indications according to drawing 204625

Fehlende Masse und Angaben siehe DIN 41652 / Missing information and dimensions according to DIN 41652
Sonstige Angaben siehe Fertigungsunterlagen / Additional indications according to the production documentation

Information:	Tolerances	Scale 2:1
All rights reserved. Only for Information. To ensure that this is the latest version of this drawing, please contact one of the ERNI companies before using.	Subject to modification without prior notice. Drawing will not be updated.	Designation
		TMC-S 09-THR-1,7-6,3-BA8 TMC-S 09-THR-1,7-6,3-type 8
ERNI www.ERNI.com	144970	I
E 25.01.2010	Index	A3
Class	TMCS	

Copyright by ERNI GmbH.
Proprietary notice pursuant to ISO 16016 to be observed.