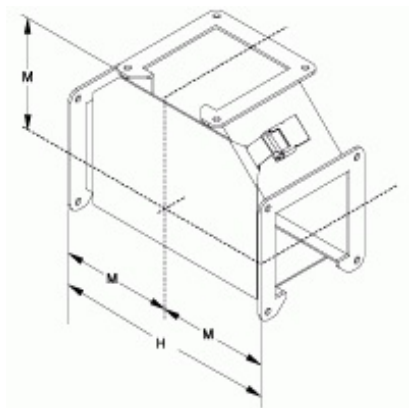


Raccord en T avec ouverture vers l'extérieur et vers le haut

Série 1485 TQ



Part No.	Size	H	M
1485BTQ	2.5 x 2.5	8.50	4.25
1485CTQ	4 x 4	10.00	5.00
1485DTQ	6 x 6	12.00	6.00
1485ETQ	8 x 8	14.00	7.00

Two flat sealing plates included

Les données sont sujettes à changement sans préavis.

