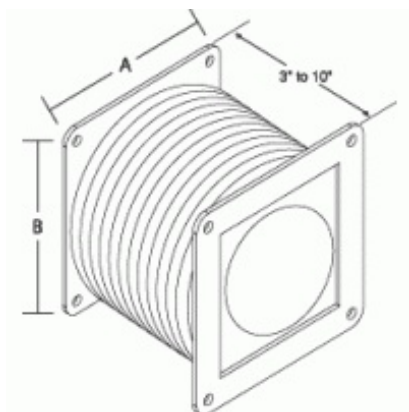


Raccord souple



- Facilite l'alignement de sections de chemin de câbles ou de raccords
- Brides métalliques
- Section centrale de « soufflet » synthétique flexible

Part No.	A	B
1487CFFSS	4.00	4.00
1487DFSS	6.00	6.00
1487EFFSS	8.00	8.00

Les données sont sujettes à changement sans préavis.