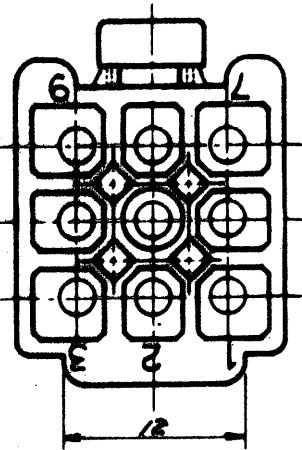
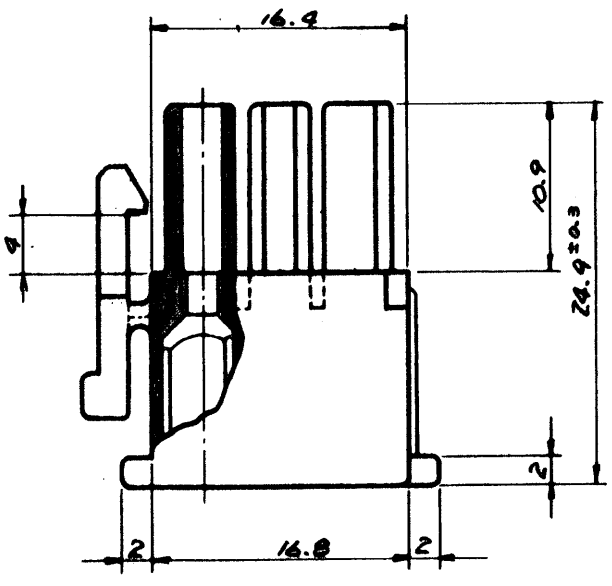
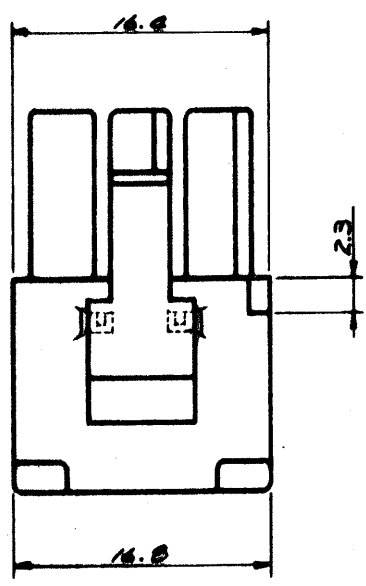
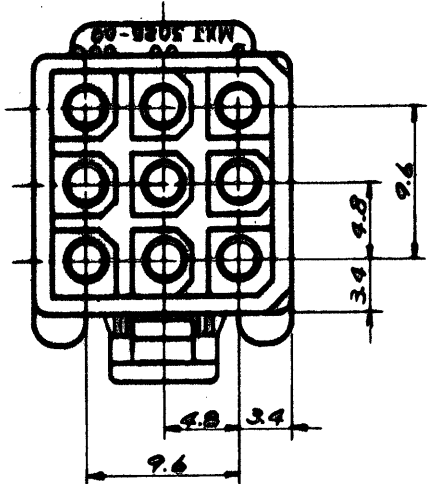


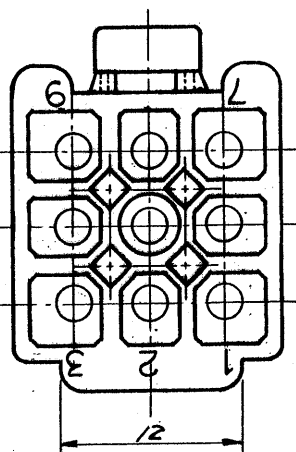
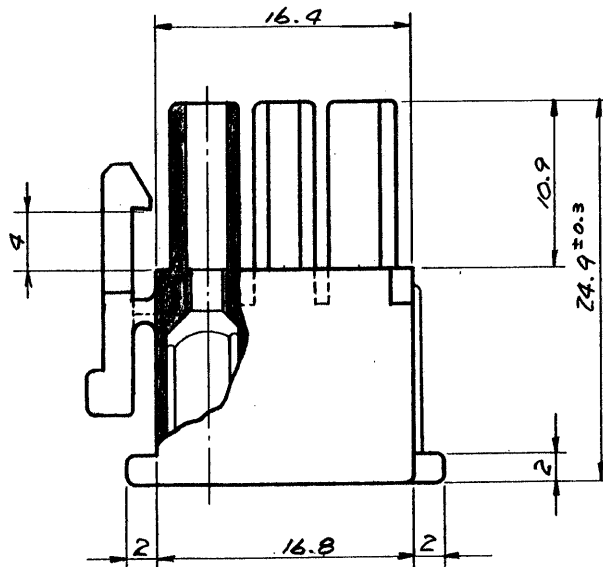
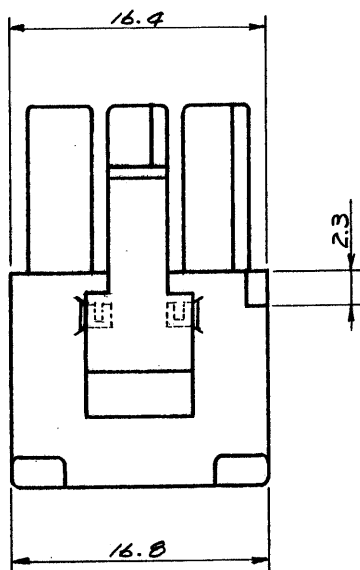
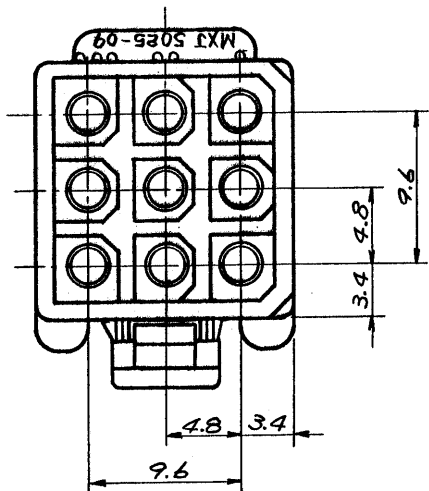
F  
E  
D  
C  
B  
A



GENERAL TOLERANCES	
10 UNDER	±0.2
10 OVER 30 UNDER	±0.25
30 OVER	±0.3
ANGLE	±3°

				公差 (Tolerances)		所要数 (Req)		DRWG. <i>G. Amano</i> 1/18 TT	
				.000 → ±0.005 .00 → ±0.05				DSN'D <i>MEDDAMOTO</i> 1/18 TT	
				.0 → ±0.1 . → ±0.3				CHK'D <i>G. Shino</i>	
				材料 (MAT'L)				APP'D	
D 0.497V7 変換 ECN NO. 1006 1/18 TT <i>K. Y.</i>				NYLON 66, 94V-2		MOLEX-JAPAN CO., LTD. 日本モレックス株式会社		No. SD-5025-09R1	
C REMOVED "X" ECN NO. 748 1/18 TT <i>K. Y.</i>				熱処理 (H.T.)					
B1 0.497V7 3/13/78 <i>K. Y.</i>				HRc				REV. D	
B リリ. ガーキット NO. 1/18 TT <i>K. Y.</i>				仕上げ (Finish)					
A REVISED 1/18 TT <i>K. Y.</i>									
O PROPOSED 7/18 TT <i>K. Y.</i>									
記号 (LTR)		変更内容 (Rev.)		Date		Name		Scale 2/1	
								名称 (Name) MINI. FIT CONN. 9POS. RECEPTACLE HSG.	

F  
E  
D  
C  
B  
A



一般公差	
10未満	±0.2
10以上30未満	±0.25
30以上	±0.3
角度	±3°

				公差 (Tolerances) .000 → ±0.005 .00 → ±0.05 .0 → ±0.1 . → ±0.3	所要数 (Req) *	DRWG. <i>G. Amano</i> 10/8 '77
				材料 (MAT'L) NYLON 66, 94V-Z		DSN'D <i>MENOMOTO</i> 10/17
				熱処理 (H.T.) HRc —	No. SD-5025-09R1	CHK'D <i>U. Shino</i>
				仕上げ (Finish) —		APP'D <i>WMS</i>
				Scale 2/1	MOLEX-JAPAN CO., LTD. 日本モレックス株式会社	
				名称 (Name) MINI. FIT CONN. 9POS. RECEPTACLE HSG.	REV. D	
記号 (LTR)	変更内容 (Rev.)	Date	Name			

D	ロキソグの仕様 ECN-NO. 1486	11/21/79	K.H.
C	REMOVED "X" ECN NO. 748	3/13/78	Y.V.
B <sub>1</sub>	ロキソグ "V7"	3/13/78	Y.V.
B	リジ, サーキット NO.	12/9/77	Y.V.
A	REVISED	11/15/77	Y.V.
O	PROPOSED	10/18/77	Y.V.