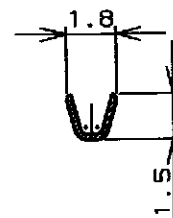
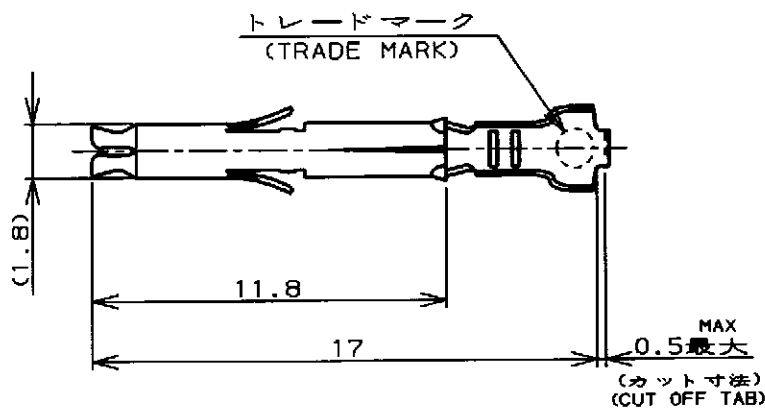
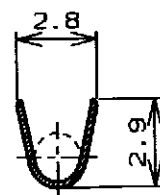
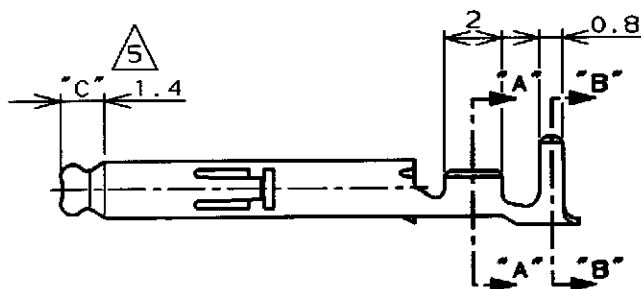


LOC	DIST	REVISIONS			DATE	DWN	APVD
J		P	LTR	DESCRIPTION	ECO		
			B1	REVISD PER ECO-11-005294	5APR11	RK	HMR



断面 "A"- "A"  
(SECT.)



断面 "B"- "B"  
(SECT.)

注記;

1. 使用ハウジングはキャップ及びプラグ
- △ 製品規格 108-5138
- △ 取付適用規格 114-5050
4. 取扱い説明書 IS-105J
- △ 全面ニッケルめっき上の領域 "C" に 0.76µm 最小の金めっきを施す。

NOTES;

1. APPLICABLE HOUSING : CAP AND PLUG.
- △ PRODUCT SPECIFICATION 108-5138
- △ APPLICATION SPECIFICATION 114-5050
4. INSTRUCTION SHEET IS-105J
- △ SELECTIVE GOLD PLATED AREA "C" 0.76µm MIN THK OVER Ni PLATED.

	錫めつき付・燐青銅 (PRE-TIN PHOZ BRO)	-4	-4
	金めつき・黄銅 △5 (GOLD PLATE · BRASS)	-3	-3
170359, 170360 170363, 170364	錫めつき付・黄銅 (PRE-TIN BRASS)	170361-1	170365-1
嵌合相手型番 (MATING P/N)	材料・仕上 (MATERIAL · FINISH)	連鎖状端子型番 (STRIP P/N)	型番 (P/N)

WIRE RANGE 包合電線断面積 0.12~0.35mm <sup>2</sup> (AWG #26~#22)	INSULATION DIA 被覆外径 1.2~1.75mm
---	--------------------------------------

DIMENSIONS  
単位 概  
mm

TOLERANCES UNLESS  
OTHERWISE SPECIFIED:  
一般公差  
±0.4, ±1°0'

DWN 7. ymanoto 11, JUN. 98

CHK M. Slid 15 JUN 98

APVD M. Slid 15 JUN 98

PRODUCT SPEC  
製品規格  
注記参照 (SEE NOTES) △2

APPLICATION SPEC  
取付適用規格  
注記参照 (SEE NOTES) △3

WEIGHT

CUSTOMER DRAWING

MATERIAL 表参照  
材料 (SEE TABLE) 0.2t

FINISH 表参照  
仕上 (SEE TABLE)

**TE** TE Connectivity

NAME  
名称  
ミニユニバーサルメイトンロックソケットコンタクトばら状端子  
MINI UNIVERSAL MATE-N-LOK SOCKET CONTACT LOOSE PIECE

SIZE	CAGE CODE	DRAWING NO 番号
A4	00779	C-170365

SCALE 尺度

SHEET 1 OF 1 REV B1

THIS DRAWING IS UNPUBLISHED.

BY COPYRIGHT