

低功耗高灵敏度全极霍尔芯片

1. 产品介绍



AH462是一款低功耗高灵敏全极性霍尔开关芯片，采用CMOS工艺设计生产。该芯片器件内部集成了电压调节器、霍尔电压发生器、小信号放大器、斩波稳压器、施密特触发器和CMOS输出驱动器。该芯片温度稳定性好、抗应力强、灵敏度高等特点，工作电压在2.5V-5.5V。提供TO-92S直插封装，贴片SOT23-3L封装，且封装都符合RoHS环保标准。

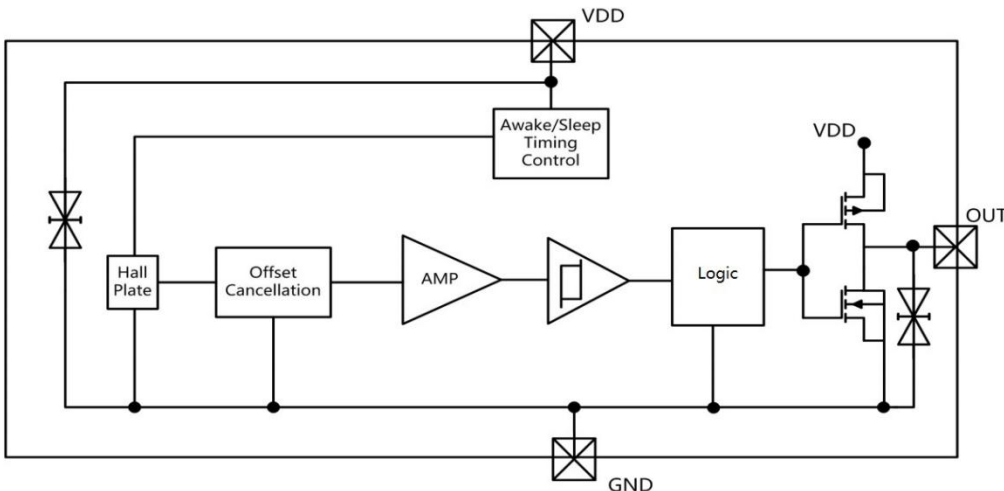
2. 特点

- 推挽输出
- ESD 性能可达： ± 6 kV
- 工作电压：2.5V-5.5V
- 低功耗电池供电应用
- 全极性的输出开关

3. 应用

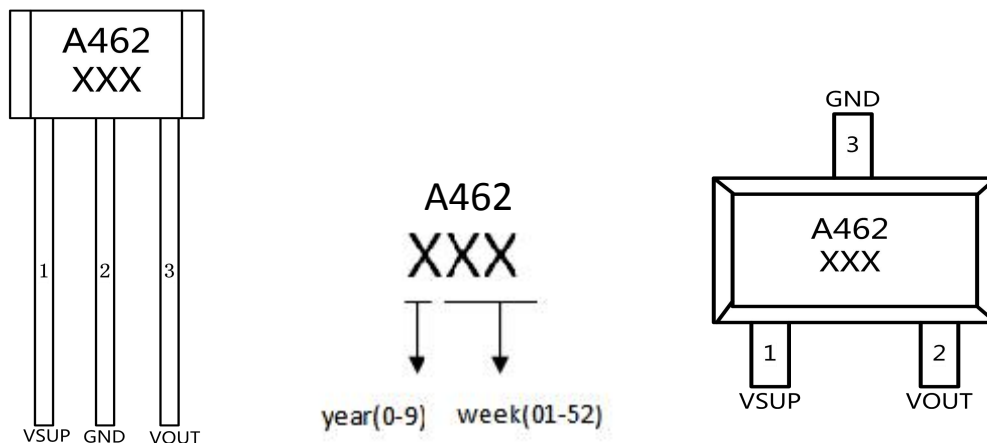
- 固态开关
- 无绳手机提醒开关
- 翻盖式手机屏保开关
- 笔记本电脑
- 低占空比替代簧片的磁传感开关
- 液位计
- 接近开关

4. 功能图



低功耗高灵敏度全极霍尔芯片

5.引脚信息

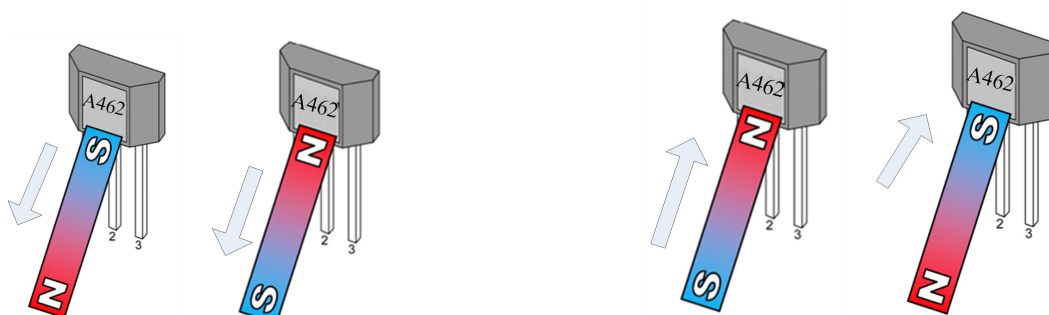


T092S

SOT23

名称	芯片引脚	描述
VDD	1	电源
Vout	2	输出
GND	3	地

6.应用实例：

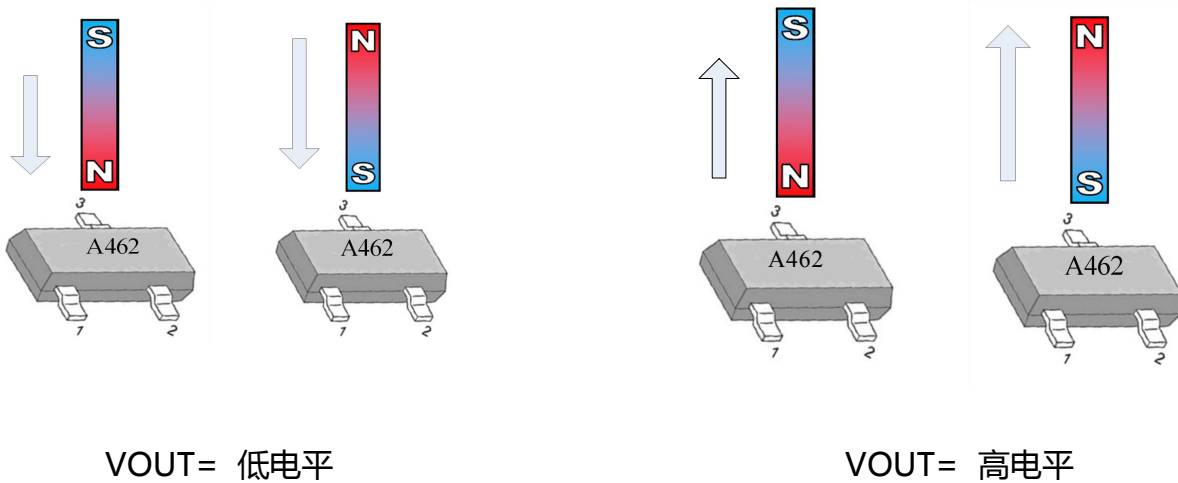


VOUT= 高电平

VOUT= 低电平

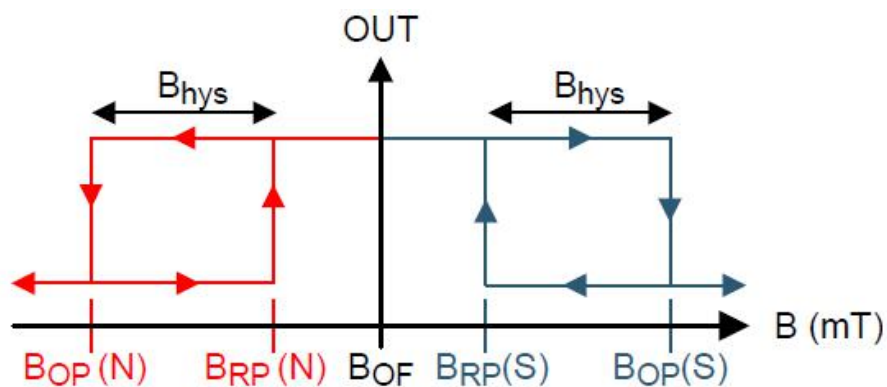
T092S (AH462UA)

低功耗高灵敏度全极霍尔芯片



SOT23 (AH462SU)

7. 输出状态图



8. 订购信息

编号	封装	包装	温度范围
AH462UA	TO92S	1000/袋	-40°C to 85°C
AH462SU	SOT23-3L	3000/卷	-40°C to 85°C

低功耗高灵敏度全极霍尔芯片

9. 极限参数

参数	符号	数值	单元
电源电压	VDD	6.0	V
反向电压	VDD	-0.3	V
输出电流	IOUT	5	mA
输出电压	VOUT	6.0	V
工作温度范围	Ta	-40~85	°C
储存温度范围	Ts	-50~150	°C

绝对最大额定值是芯片所能承受的极限值，超过该值芯片可能会永久损坏。

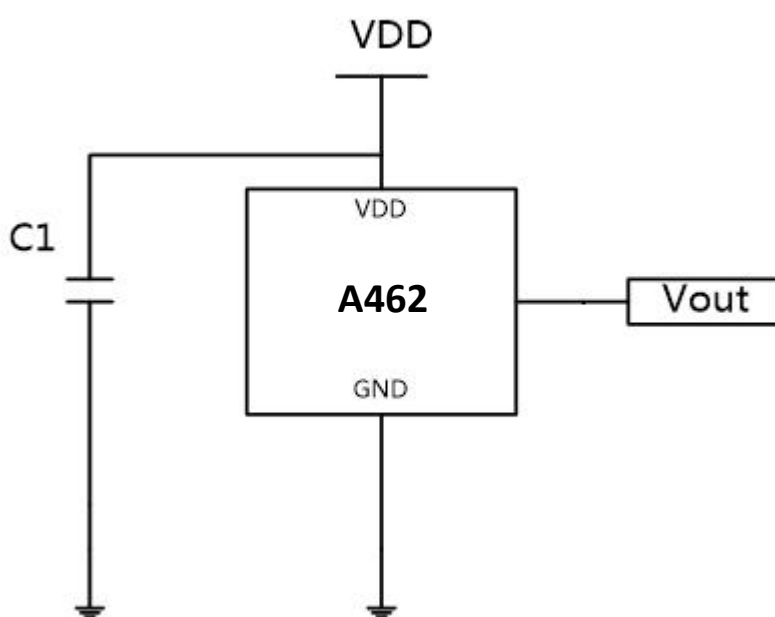
10. 电磁特性 (Ta = 25°C , VDD = 3.0V)

参数	符号	测试条件	最小	典型	最大	单位
电特性						
工作电压	VDD	工作时	2.5		5.5	V
饱和压降	VOL	IOUT=1mA			0.2	V
输出电流	IOUT				3.0	mA
电源电流	IDD			5	14	uA
唤醒模式时间	Tawk	工作时		50	80	us
休眠模式时间	Tp	工作时		100	150	ms
工作频率	Fw			10		Hz
响应频率	Fr				5	Hz
磁特性						
工作点	Bop			+/-35		Gauss
释放点	Brp			+/-25		Gauss

回差	Bhys	Bop-Brp		10		Gauss
----	------	---------	--	----	--	-------

11.应用电路

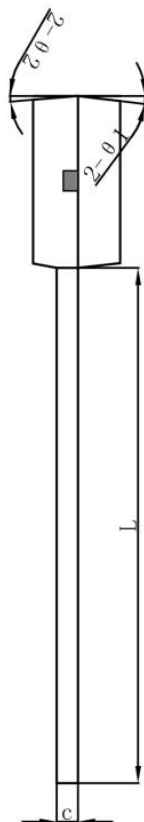
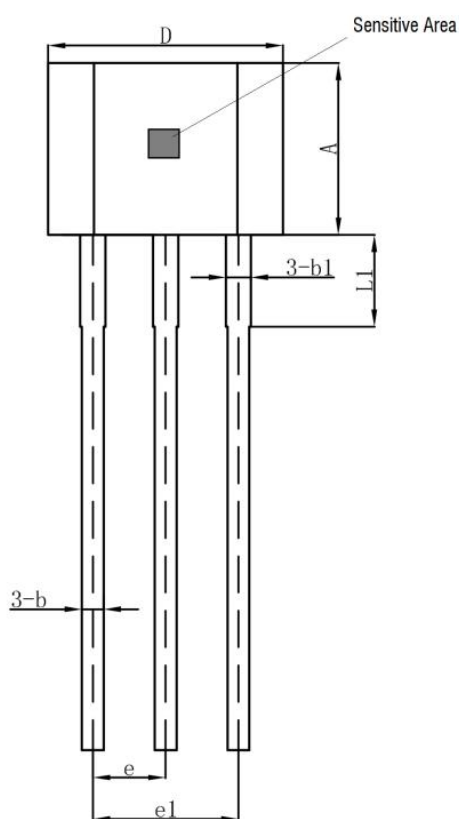
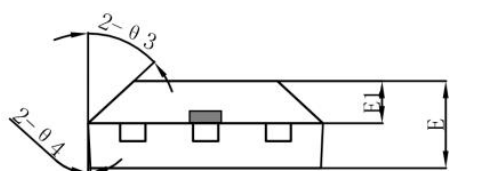
C1=2.2uF



典型应用电路

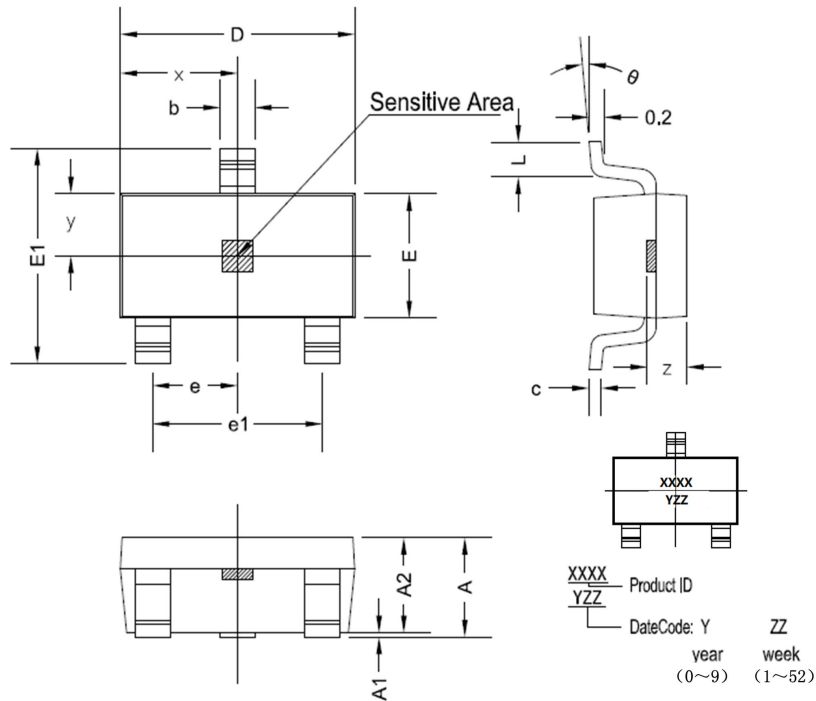
12.外形尺寸

TO92S 封装尺寸



符号	机械尺寸/mm		
	最小	典型	最大
A	2.90	3.00	3.10
b	0.35	0.39	0.40
b1		0.44	
c	0.36	0.38	0.40
D	4.00	4.10	4.20
E	1.42	1.52	1.62
E1		0.75	
e		1.27	
e1		1.27	
L1		2.54	
L	13.50	14.50	15.50
$\theta 1$		6°	
$\theta 2$		3°	
$\theta 3$		45°	
$\theta 4$		3°	
h		3.6	

SOT23 封装尺寸



符号	尺寸 (毫米)		尺寸 (英尺)	
	最小值	最大值	最小值	最大值
A	1.05	1.25	0.041	0.049
A1	0	0.1	0	0.004
A2	1.05	1.15	0.041	0.045
b	0.3	0.5	0.012	0.02
c	0.100	0.2	0.004	0.008
D	2.82	3.02	0.111	0.119
E	1.5	1.7	0.059	0.067
E1	2.65	2.95	0.104	0.116
e	0.950 TYP		0.037 TYP	
e1	1.8	2	0.071	0.079
L	0.3	0.6	0.012	0.024
x	1.460TYP		0.057TYP	
y	0.800TYP		0.032TYP	
z	0.600TYP		0.024TYP	
θ	0°	8°	0°	8°

低功耗高灵敏度全极霍尔芯片

13. 注意事项

1. 霍尔芯片是敏感器件,在使用安装及存储过程中应注意采取静电防护措施。
- 2 在安装使用过程中应尽量减少施加到器件外壳和引线上的机械应力。
- 3.建议焊接温度不超过 350°C , 持续时间不超过 5 秒。
- 4.为保证霍尔芯片的安全性和稳定性 , 不建议长期超过参数范围使用。

Copyright ©2018, Alfa Electronics Co. ,Ltd

Alfa Electronics Co. ,Ltd reserves the right to make, from time to time, such departures from the detail specifications as may be required to permit improvements in the performance, reliability, or manufacturability of its products. Before placing an order, the user is cautioned to verify that the information being relied upon is current.

Alfa' s products are not to be used in any devices or systems, including but not limited to life support devices or systems, in which a failure of Allegro' s product can reasonably be expected to cause bodily harm.

The information included herein is believed to be accurate and reliable. However, Alfa Electronics Co. ,Ltd assumes no responsibility for its use; nor for any infringement of patents or other rights of third parties which may result from its use.