

介绍

AH712 是一款内置 2 个霍尔效应元件的速度方向传感器系列。每个元件提供一个独立的数字信号输出用于速度和方向的信号处理。

该芯片内部包括两个相距 1.63 毫米的霍尔传感元件，包括霍尔电压发生器、电源电压为 3.8 至 30V 的电压调节器、温度补偿电路、小信号放大器、动态偏移消除系统霍尔传感器、施密特触发器和开漏输出。处理速度和方向信号很方便。

AH712 分为 TO-94 和 SOP8 两种封装形式，且符合 RoHS 标准。

● 特征

- 霍尔元件间距 1.63mm。
- 磁性类型：双极开关
- 工作电压范围：电源电压 3.8 至 30V
- 反向电压保护
- ESD 性能可达 $\pm 6KV$
- 工作温度范围：从 $-40^{\circ}C$ 到 $150^{\circ}C$
- 灵敏度：BOP=130 Gauss，BRP=-130 Gauss
- 无铅包装
- 防静电等级高
- 符合 RoHS 标准的
- 2011/65/EU

应用

- 速度检测
- 方向检测
- 磁性编码器

包装



TO94



SOP8

编号	封装	包装	灵敏度
AH712	T094/SOP8	袋装 1000/袋 卷装 3000/卷	+/-130 Gauss

绝对最大值

绝对最大额定值是应用芯片时的极限值，超过该值可能会损坏芯片。尽管在超过该值时芯片的功能不一定受到损害，但是如果在规定时间内超过该值，则芯片的可靠性可能会受到影响

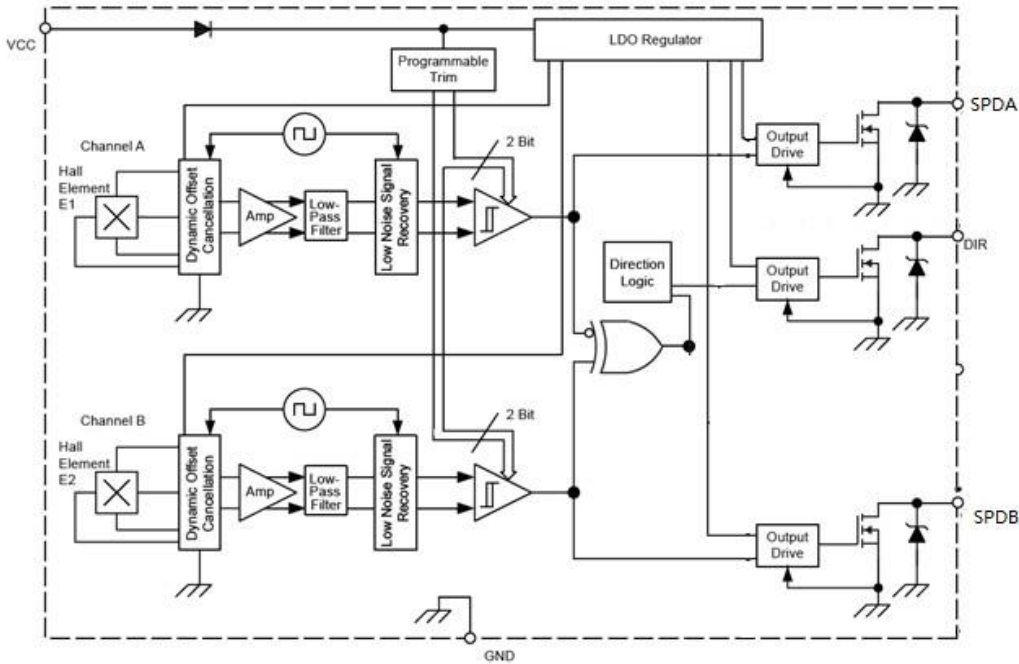
参数	符号	最小值	最大值	单位
电源电压	VCC	-40	40	V
输出电压	Vout	-0.5	40	V
输出电流	Isink	0	30	mA
工作温度范围	Ta	-40	150	°C
储存温度范围	Ts	-50	165	°C

电气特性(Ta=25°C, VCC =5.0V)

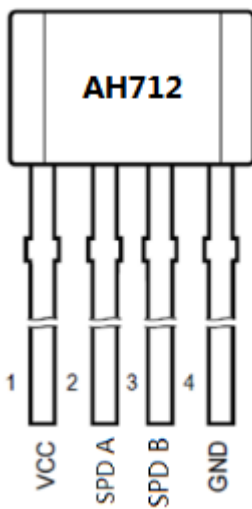
符号	参数	测试条件	最小值	典型值	最大值	单位
Vcc	工作电压	Operating	3.8	5	30	V
Is	工作电流	B<Brp		8		mA
Vsat	饱和电压	B=250Gauss, RL=10K ohms			0.4	V
Ioff	输出漏电流	B<Brp, Vout=24V		0.1	1	uA
Tr	上升时间	RL=10K ohms, CL=20pF			1	uS
Tf	下降时间	RL=10K ohms, CL=20pF			1	uS
Bop	AH712 工作点	TA=25°C	25	130	225	Gauss
Brp	AH712 释放点	TA=25degC		-130		Gauss
Bhys	AH712 回差	TA=25degC, Bhys=Bop-Brp		260		Gauss
Dis	两个霍尔距离			1.63		mm

功能图

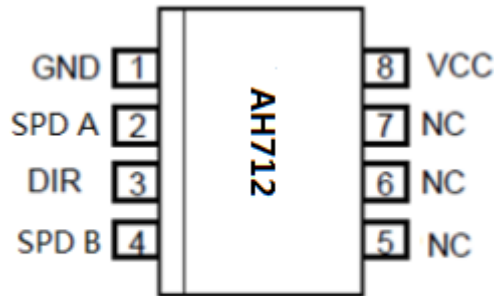
AH712 是一种高灵敏度、温度稳定的磁敏器件，适合用于汽车应用和工业环境中基于环形磁场的速度和方向系统。它包含两个双极霍尔效应开关，间隔 1.63 毫米。当接入适当的环形磁铁设计时，开关输出是正交的。内部逻辑处理产生的数字信号，以获得速度和方向信息，这些信息在芯片的输出中显示出来。



引脚方向



TO94



SOP8

TO94 引脚说明

名称	AH712 管脚号	描述
VCC	1	电源
SPDA	2	速度 A
DIR		方向
SPDB	3	速度 B
GND	4	地

SOP8 引脚说明

名称	管脚号	描述
GND	1	地
SPD A	2	速度 A
DIR	3	方向
SPD B	4	速度 B
NC	5	未定义
NC	6	未定义
NC	7	未定义
VCC	8	电源

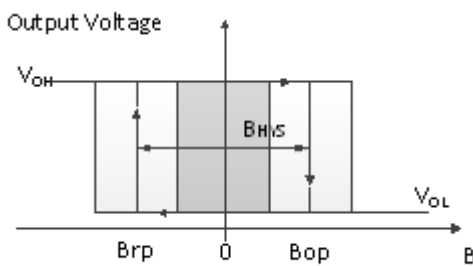
磁参数定义

BOP: 工作点, 在封装标记面施加磁通密度, 输出驱动器开 (V_{OUT} =低)

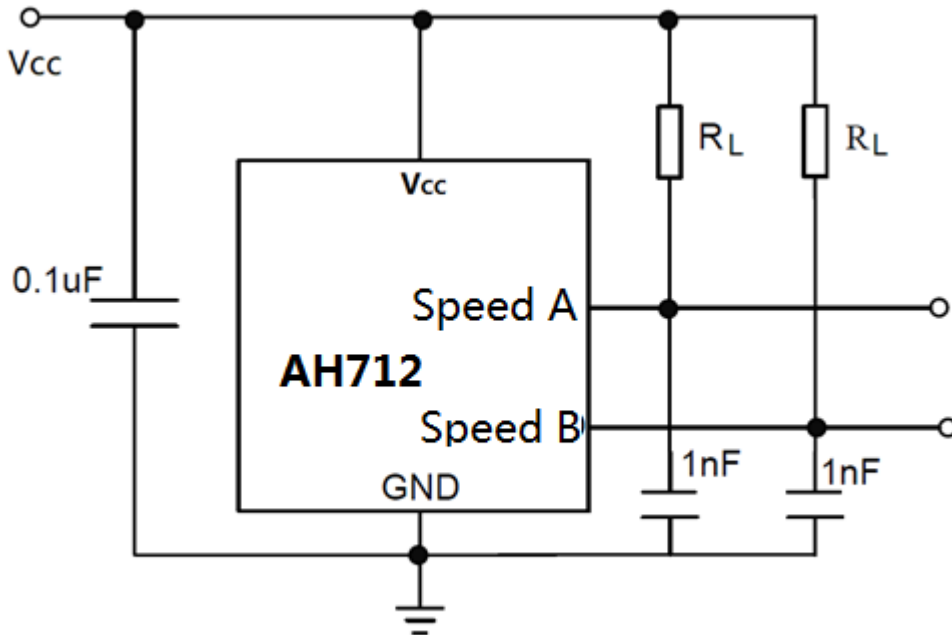
BRP: 释放点, 在封装标记面施加磁通密度, 输出驱动器关 (V_{OUT} =高)

BHYST: 滞回窗口 $|BOP-BRP|$

输出特性



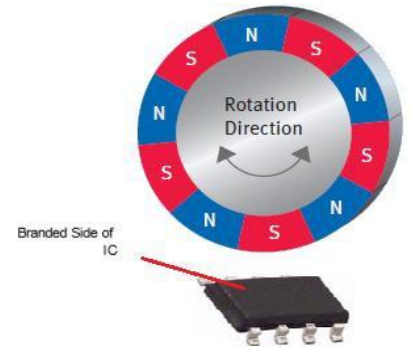
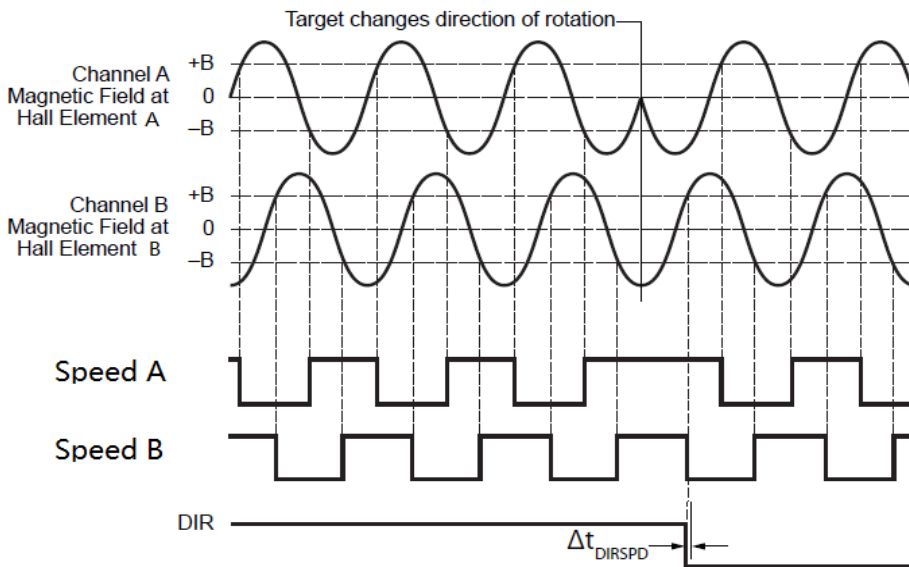
典型应用电路



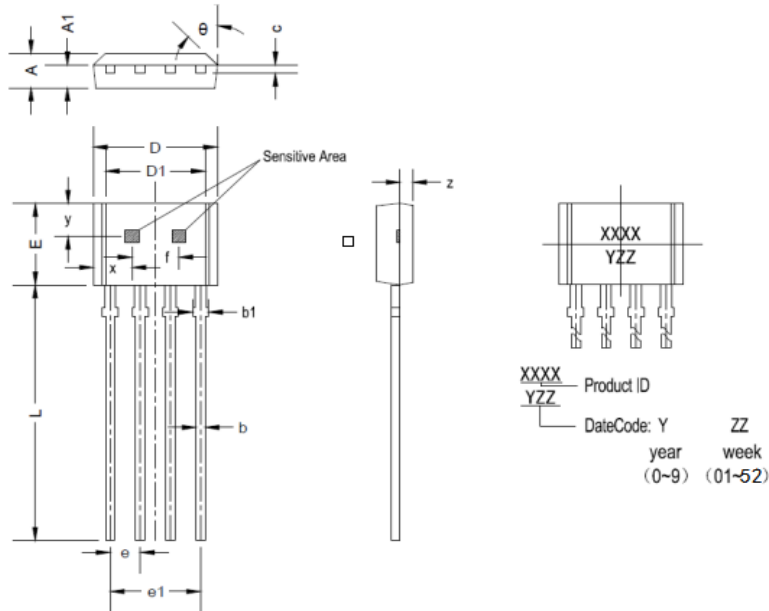
正交双通道速度输出

注意：RL 推荐 1Kohm 到 10Kohm

典型输出波形

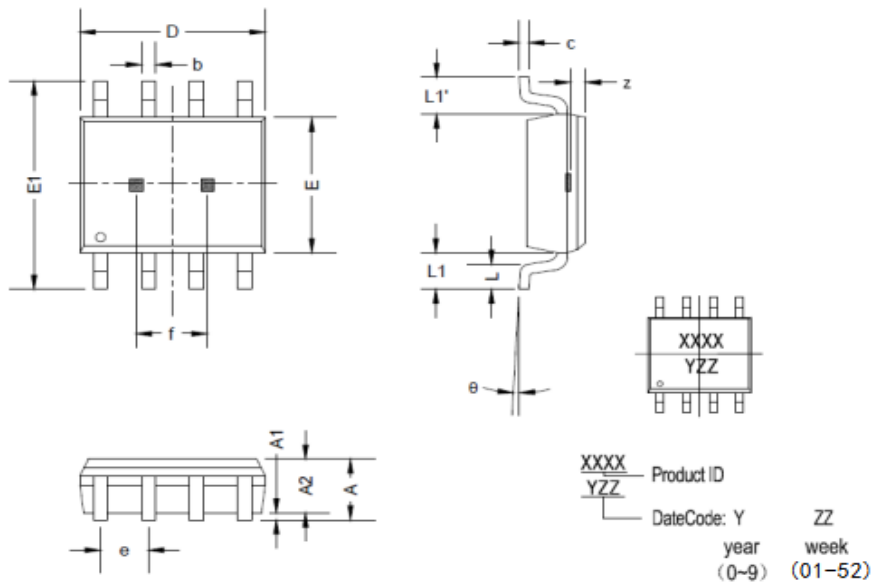


TO94 封装



符号	尺寸 (毫米)		尺寸 (英寸)	
	最小	最大	最小	最大
A	1.420	1.660	0.056	0.065
A1	0.660	0.860	0.026	0.034
b	0.350	0.480	0.014	0.019
b1	0.400	0.650	0.016	0.026
c	0.360	0.510	0.014	0.020
D	5.100	5.300	0.201	0.208
D1	4.100	4.300	0.161	0.169
E	3.550	3.750	0.140	0.147
e	1.267	1.273	0.050	0.050
e1	3.780	3.840	0.149	0.151
L	13.500	15.500	0.531	0.610
f	1.390	1.410	0.055	0.056
x	1.800	2.000	0.071	0.079
y	1.175	1.375	0.046	0.054
z	0.500TYP		0.020TYP	
θ	10°	12°	10°	12°

SOP8 封装



Symbol	Dimensions In Millimeters		Dimensions In Inches	
	Min.	Max.	Min.	Max.
A	1.450	1.750	0.057	0.069
A1	0.100	0.250	0.004	0.010
A2	1.350	1.550	0.053	0.061
b	0.330	0.510	0.013	0.020
c	0.170	0.250	0.007	0.010
D	4.700	5.100	0.185	0.201
E	5.800	6.200	0.228	0.244
E1	3.800	4.000	0.150	0.157
e	1.270(BSC)		0.050(BSC)	
L	0.400	1.270	0.016	0.050
θ	0°	8°	0°	8°

注意事项

1. 霍尔是敏感器件, 在使用过程及存储过程中应注意采取静电防护措施。
- 2 在使用安装中应尽量减少施加到器件外壳和引线上的机械应力。
3. 建议焊接温度不超过 350°C, 持续时间不超过 5 秒。
4. 为保证霍尔芯片的安全性和稳定性, 不建议长期超越参数去使用。

Copyright ©2018, Alfa Electronics.Co.,Ltd

Alfa Electronics.Co. ,Ltd reserves the right to make, from time to time, such departures from the detail specifications as may be required to permit improvements in the performance, reliability, or manufacturability of its products. Before placing an order, the user is cautioned to verify that the information being relied upon is current.

Alfa's products are not to be used in any devices or systems, including but not limited to life support devices or systems, in which a failure of Alfa's product can reasonably be expected to cause bodily harm.

The information included herein is believed to be accurate and reliable. However, Alfa Electronics.Co.,Ltd assumes no responsibility for its use; nor for any infringement of patents or other rights of third parties which may result from its use.