

1. 产品介绍



AH542 是一款基于 BCDMOS 技术设计的高灵敏度双极霍尔开关芯片。芯片包括温度补偿、比较器和输出驱动器。此外，机械应力对芯片的磁性参数影响很小，适用于工业环境和汽车应用，且符合 AEC-Q100 汽车电子行业测试标准。AH542 有两种封装形式：TO92S 和 SOT23-3L，且封装符合 ROHS 标准。

2. 特征

- 低功耗：2.5mA
- 工作电压：3 V~30 V
- ESD 高达：±12KV
- 过压保护高达 40V
- 有较强的抗机械应力特性
- 温度范围：-40°C~150°C
- 电源引脚具有反向电压保护

3. 应用

- 速度和 RPM 传感器
- 转速表传感器
- 流量传感器
- 直流电动机
- 电机和风扇控制
- 机器人控制
- 近距离传感器
- 位置传感器
- 安全扣带
- 引擎盖/后备箱门锁
- 天窗/活顶/后挡板/提升门启动
- 刹车/离合器踏板
- 电动助力转向系统 (EPS)
- 变速器换挡
- 刮水器电机

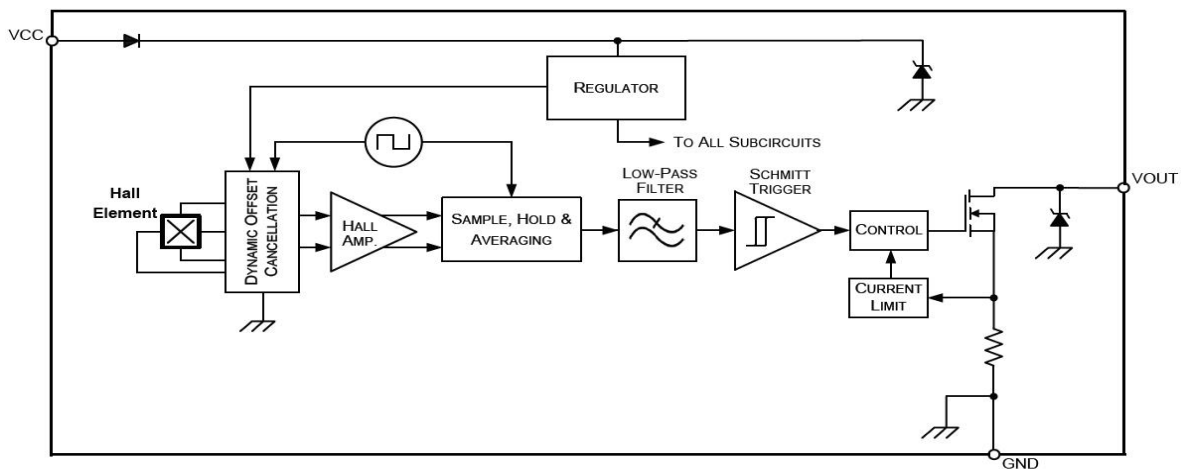
4. 功能框图

两线电流型双极霍尔开关

该芯片是一种单片集成电路。如果将垂直于敏感区域的磁通线的磁场施加到芯片上，偏置使霍尔电压与磁场成正比。

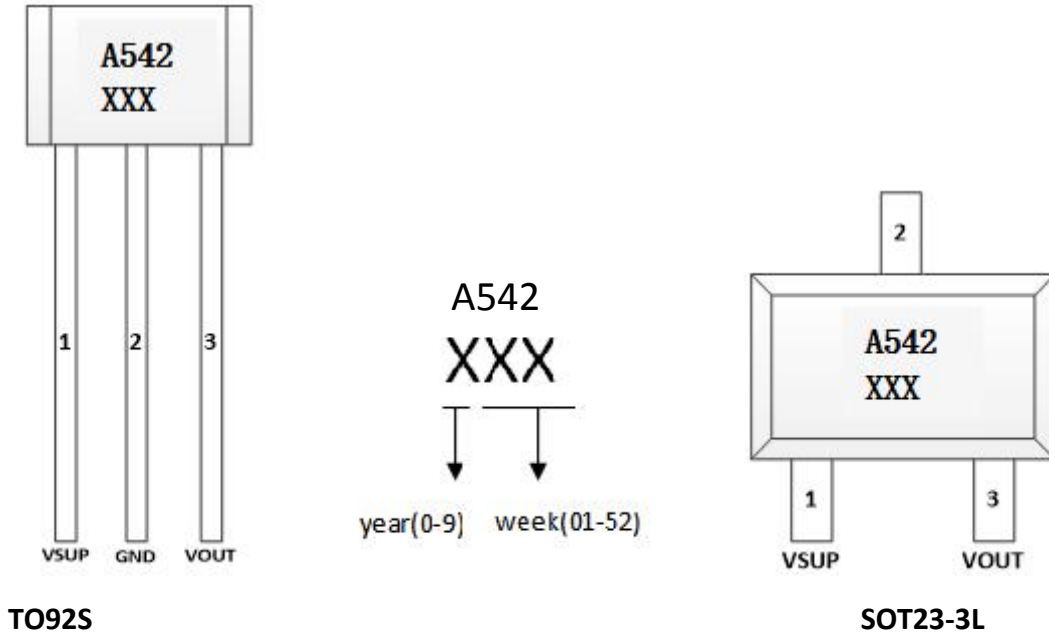
霍尔电压与比较器中的实际阈值电平进行比较，如果磁场超过阈值水平，则输出开关到适当的状态。内置的回差消除了振荡，并提供了锁存的输出开关状态。该芯片使用斩波补偿技术可以补偿由机械应力引起的偏移，且内置反向电压保护，无需电源线上的串联电阻或二极管。

在以下任何一种故障情况下，漏极开路输出都被强制进入安全的高阻抗状态：过热和欠压。另外，输出电流受到限制（短路保护）。



5.引脚描述

两线电流型双极霍尔开关



6. 订购信息

编号	封装	包装	温度范围
AH542UA	TO92S	1000 /袋	-40°C ~150°C
AH542SU	SOT23-3L	3000 /卷	-40°C ~ 150°C

7. 引脚信息

芯片引脚号	名称	功能
1	VCC	供电电压 3V~30V
2	GND	地线
3	VOUT	NC (未定义)

8. 绝对最大值

绝对最大额定值是应用芯片时的极限值，超过该值可能会损坏芯片。尽管在超过该值时芯片的

两线电流型双极霍尔开关

功能不一定受到损害，但是如果在规定时间内超过该值，则芯片的可靠性可能会受到影响。

符号	参数	引脚号	最小值	最大值	单位	条件
VCC	电源电压	1	-20	30	V	t < 1000 h ¹⁾
				34	V	t < 96 h ¹⁾
				36	V	t < 5 min ¹⁾
VOUT	输出电压	3	-0.5	30	V	t < 1000 h ¹⁾
				34	V	t < 96 h ¹⁾
				36	V	t < 5 min ¹⁾
T _A	操作环境温度		-40	150	°C	t < 96 h ¹⁾

1) 无累积应力

9. 推荐操作条件

当芯片的工作超出推荐操作条件中所述的范围，可能会导致芯片工作异常，并可能降低可靠性和使用寿命。

符号	参数	引脚号	最小值	典型值	最大值	单位
VCC	电源电压	1	3		30	V
T _A	操作环境温度		-40		150	°C
VOUT	输出电压	3	-0.3		30	V

10. 参数

测试条件：VCC=3V~30V，Ta= -40°C~150°C

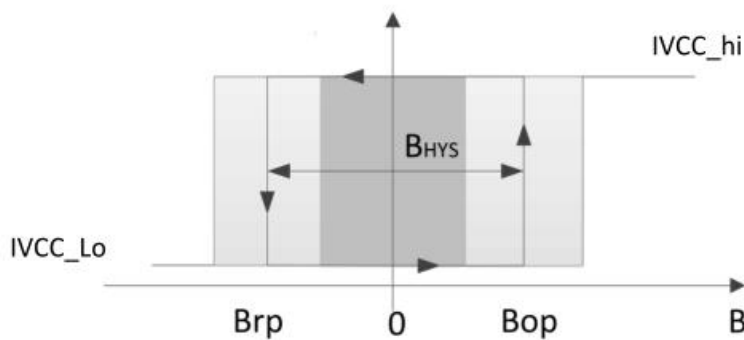
两线电流型双极霍尔开关

符号	参数	引脚号	最小值	典型值	最大值	单位	条件
I _{vcc_lo}	电源低电流	1	4	6	8	mA	B > Brp
I _{vcc_hi}	电源高电流	1	12	15	18	mA	B < Bop
I _{ccR}	电源反向电流				1	mA	V _{CC} = -18V
B _{noise}	开关点的有效噪声			0.1		mT	适用于 1 kHz 的方波信号

11. 磁特性

芯片	切换类型	温度系数 TC (ppm/K)	工作点(GS)			释放点(GS)			回差(GS)		
			最小	典型	最大	最小	典型	最大	最小	典型	最大值
AH542	双极	0		121			-121			242	

12. 磁电转换特性



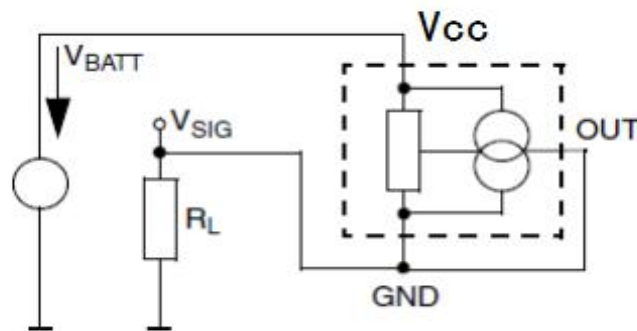
两线电流型双极霍尔开关

13. 应用电路

13.1 典型应用电路 1

下图显示了带有2线芯片的简单应用。可以通过测量RL上的电压来检测电流消耗。为了使芯片正常工作，Vcc和GND之间的电压必须至少为VCCmin。在最大电流消耗为Icchimax的情况下，最大RL可以计算为：

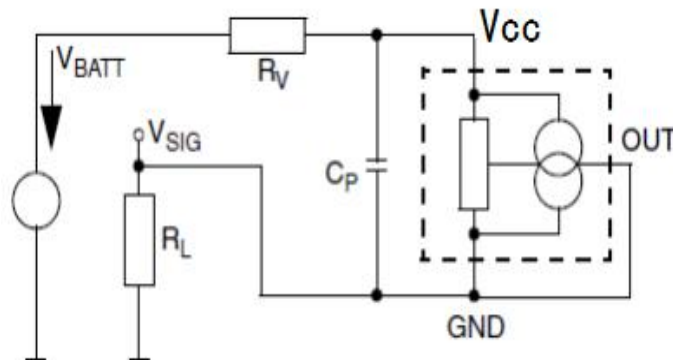
$$RL_{max} = \frac{VBATT_{min} - V_{ccmin}}{I_{cchimax}}$$



典型应用电路 1

13.2 典型应用电路 2

对于电源线上有干扰或辐射干扰的应用，建议在芯片附近放置一个串联电阻 RV 和一个电容 CP。在这种情况下，最大 RL 可计算为：

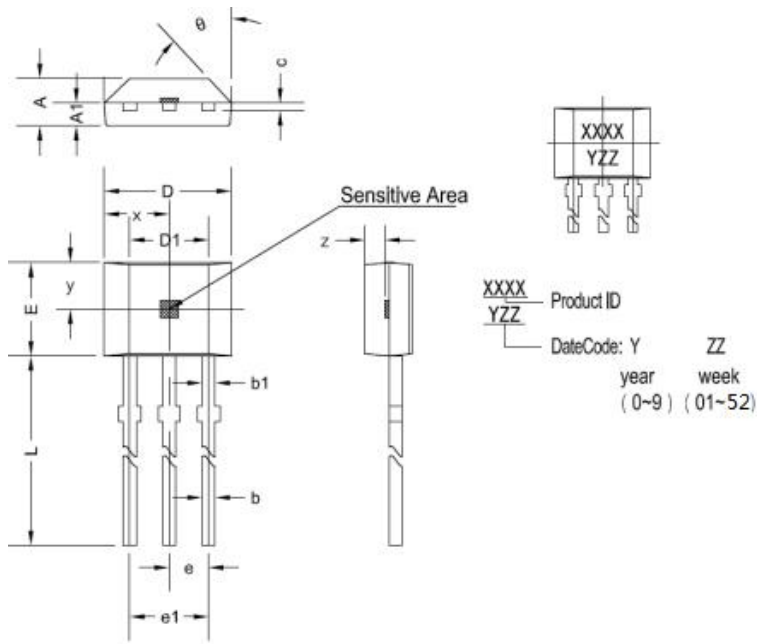


两线电流型双极霍尔开关

典型应用电路 2

14. 外形尺寸

T092S



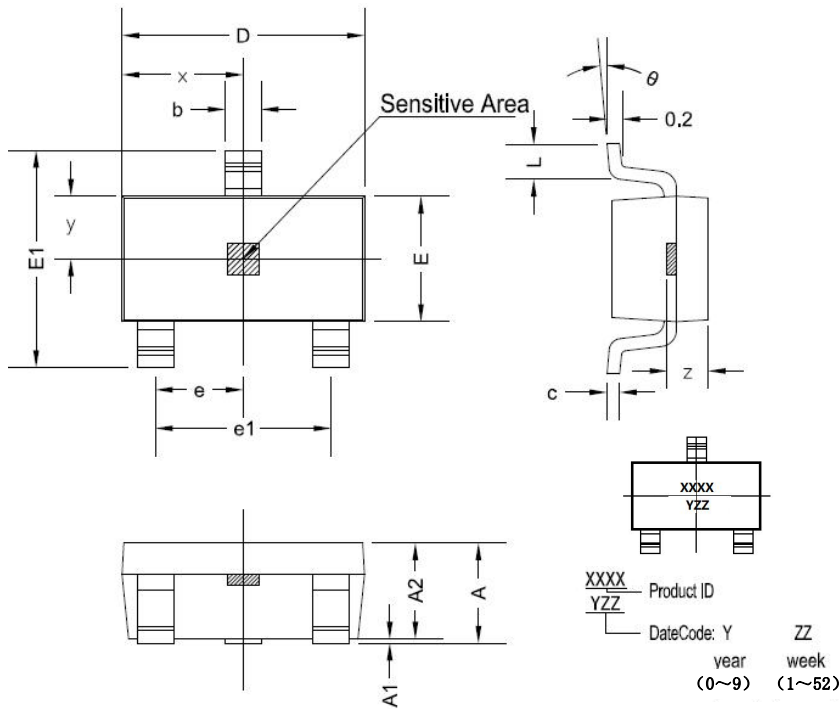
T092S 尺寸

符号	尺寸 (毫米)		尺寸 (英寸)	
	最小	最大	最小	最大
A	1.42	1.67	0.056	0.066
A1	0.66	0.86	0.026	0.034
b	0.35	0.56	0.014	0.022
b1	0.4	0.55	0.016	0.022
C	0.36	0.51	0.014	0.02
D	3.9	4.2	0.154	0.165
D1	2.97	3.27	0.117	0.129
E	2.9	3.28	0.114	0.129
e	1.270 TYP		0.050 TYP	
e1	2.44	2.64	0.096	0.104
L	13.5	15.5	0.531	0.61
x	2.025TYP		0.080TYP	
y	1.545TYP		0.061TYP	

两线电流型双极霍尔开关

z	0.500TYP	0.020TYP
θ	45°TYP	45°TYP

SOT23-3L



SOT23-3L 尺寸

符号	尺寸 (毫米)		尺寸 (英寸)	
	最小	最大	最小	最大
A	1.05	1.25	0.041	0.049
A1	0	0.1	0	0.004
A2	1.05	1.15	0.041	0.045
b	0.3	0.5	0.012	0.02
c	0.100	0.2	0.004	0.008
D	2.82	3.02	0.111	0.119
E	1.5	1.7	0.059	0.067
E1	2.65	2.95	0.104	0.116
e	0.950 TYP		0.037 TYP	
e1	1.8	2	0.071	0.079
L	0.3	0.6	0.012	0.024

两线电流型双极霍尔开关

x	1.460TYP		0.057TYP	
y	0.800TYP		0.032TYP	
z	0.600TYP		0.024TYP	
θ	0°	8°	0°	8°

15. 注意事项

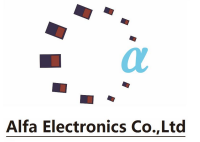
1. 霍尔芯片是敏感器件，在使用安装及存储过程中应注意采取静电防护措施。
- 2 在安装使用过程中应尽量减少施加到器件外壳和引线上的机械应力。
3. 建议焊接温度不超过 350°C，持续时间不超过 5 秒。
4. 为保证霍尔芯片的安全性和稳定性，不建议长期超过参数范围使用。

Copyright ©2018, Alfa Electronics.Co., Ltd

Alfa Electronics.Co.,Ltd reserves the right to make, from time to time, such departures from the detail specifications as may be required to permit improvements in the performance, reliability, or manufacturability of its products. Before placing an order, the user is cautioned to verify that the information being relied upon is current.

Alfa's products are not to be used in any devices or systems, including but not limited to life support devices or systems, in which a failure of Alfa's product can reasonably be expected to cause bodily harm.

AH542



两线电流型双极霍尔开关

The information included herein is believed to be accurate and reliable. However, Alfa Electronics.Co.,Ltd assumes no responsibility for its use; nor for any infringement of patents or other rights of third parties which may result from its use.