



深圳市晶创和立科技有限公司

规格承认书

APPROVAL SHEET

客户名称:

CUSTOMER _____

产品名称:

PART NAME MF72 功率型 NTC 热敏电阻器

产品规格:

PART NUMBER MF72-10D11

日期:

DATE 2021 年 04 月 29 日

确 认

CONFIRM

客户

品保部: _____

制造部: _____

工程部: _____

供货商/制造商

制作: 武 健

审核: 祖 裕

核准: _____

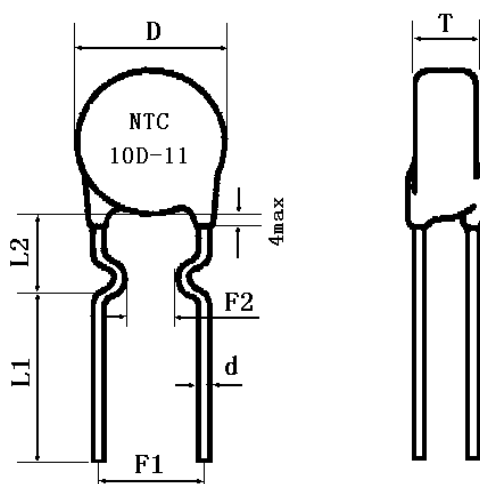


深圳市晶创和立科技有限公司

MF72 功率型热敏电阻主要技术参数

规格型号	MF72-10D11
中性标志	NTC 10D-11
产品标准	Q/320115SHD01-2008

1、外形尺寸 (单位: mm)



D	L ₁	L ₂	F ₁	F ₂	T	d
Max 13.0	Min17	8±2	7.5±1	5±1.5	Max5.5	0.8±0.05

2、材料

包封材料	引线材质
黑色酚醛树脂	镀锡铜包钢线

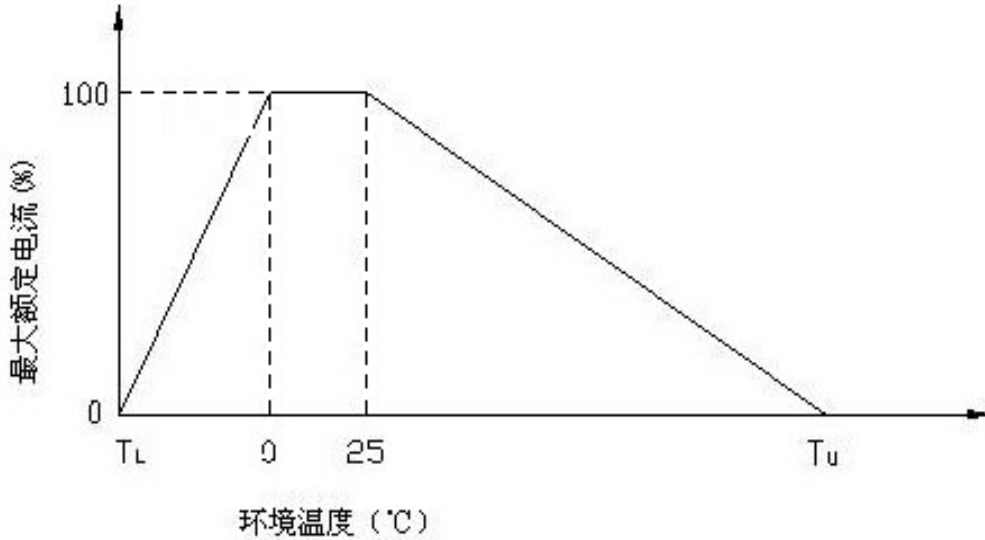
3、电气性能

	项目	符号	测试条件	单位	性能要求
3.1	25℃的零功率电阻值	R ₂₅	T _a =25±0.5℃ 测试功率≤0.1mw 空气中测试	Ω	10±20%
3.2	B 值	B _{25/50}	$B = [(T_a \times T_b) / (T_b - T_a)] \times \ln(R_a/R_b)$	K	2800±10%
3.3	最大稳态电流	I _{max}	/	A	2.7
3.4	最大允许容值	C _T	220Vac	μF	220
3.5	耗散系数	δ	/	mW/℃	≥14
3.6	热时间常数	τ	/	sec	≤47
3.7	耐电压	/	700V/AC 1min	/	无击穿或飞弧
3.8	绝缘电阻	/	500V/DC 1min	MΩ	≥500
3.9	工作温度范围	/	/	℃	-55 ~ 200
3.10	阻温曲线	/	/	/	见附图 1
3.11	伏安曲线	/	/	/	见附图 2

4、可靠性能试验

试验项目	标准	测试条件及方法	技术要求
引出端强度	GB/T6663.1-2007	引线轴向逐渐施加拉力, 拉力持续时间 10 sec。 <u>引线直径(mm)</u> <u>拉力(N)</u> 0.5<d≤0.8 10 0.8<d≤1.25 20	无可见损伤 ΔR/R≤±25%
可焊性		将引线浸入 235±5℃的锡液中, 浸渍时间 2~3 sec, 浸渍深度: 10mm, 浸渍次数: 1	焊料在引线浸入部分表面涂布均匀、光滑, 面积在 95%以上
耐焊接热		将引线浸入 260±5℃的锡液中, 液面距电阻体 2mm, 时间 5±1 sec	无可见性损伤, 标志清晰 ΔR/R≤±25%
最大允许电容量		施加最大允许电容量, 间歇地闭合 50ms、断开 5 倍的热时间常数为一个循环, 对热敏电阻器施加 1000 次循环。	无可见性损伤, 标志清晰 ΔR/R≤±25%
温度快速变化		-55℃30min→25℃5min→200℃30min→25℃5min, 循环 5 次	无可见性损伤, 标志清晰 ΔR/R≤±25%
稳态湿热		温度: 40±2℃, 湿度: 93±2%RH, 时间: 500±24h	无可见性损伤 ΔR/R≤±25%,
上限类别温度下的耐久性		热敏电阻在零功耗条件下, 温度: 200±5℃, 时间: 500±24h	无可见性损伤, 标志清晰 ΔR/R≤±25%
室温下最大稳态电流耐久性		在室温下热敏电阻器持续施加最大稳态电流 500±24h 试验后, 在室温下恢复到原来的状态	无可见性损伤, 标志清晰 ΔR/R≤±25%

5、降电流曲线



备注： T_L =最低温度（°C）
 T_u =最高温度（°C）

6、焊接、使用条件

- 6.1 烙铁焊接时，焊接处距电阻体根部至少 2mm，焊接温度应低于 360°C，焊接时间应尽量短。
- 6.2 将产品引线裁剪成所需要的长度时，注意最小长度 $\geq 6\text{mm}$ 。

7、储存条件

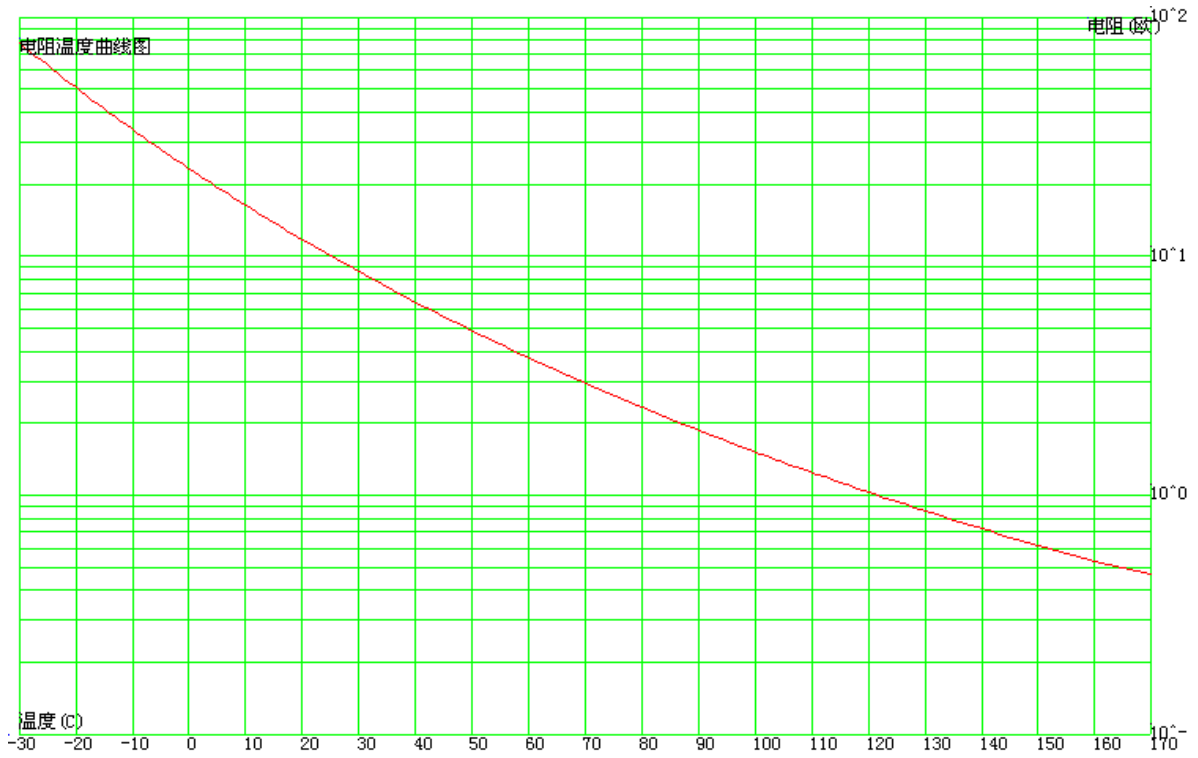
- 7.1 储存温度：-10°C ~ +40°C；
- 7.2 储存湿度： $\leq 75\% \text{ RH}$ ；
- 7.3 避免存放在具有腐蚀性气体及光照直射的环境下；
- 7.4 包装打开后需重新密封保存；
- 7.5 储存期限：1 年

8、认证

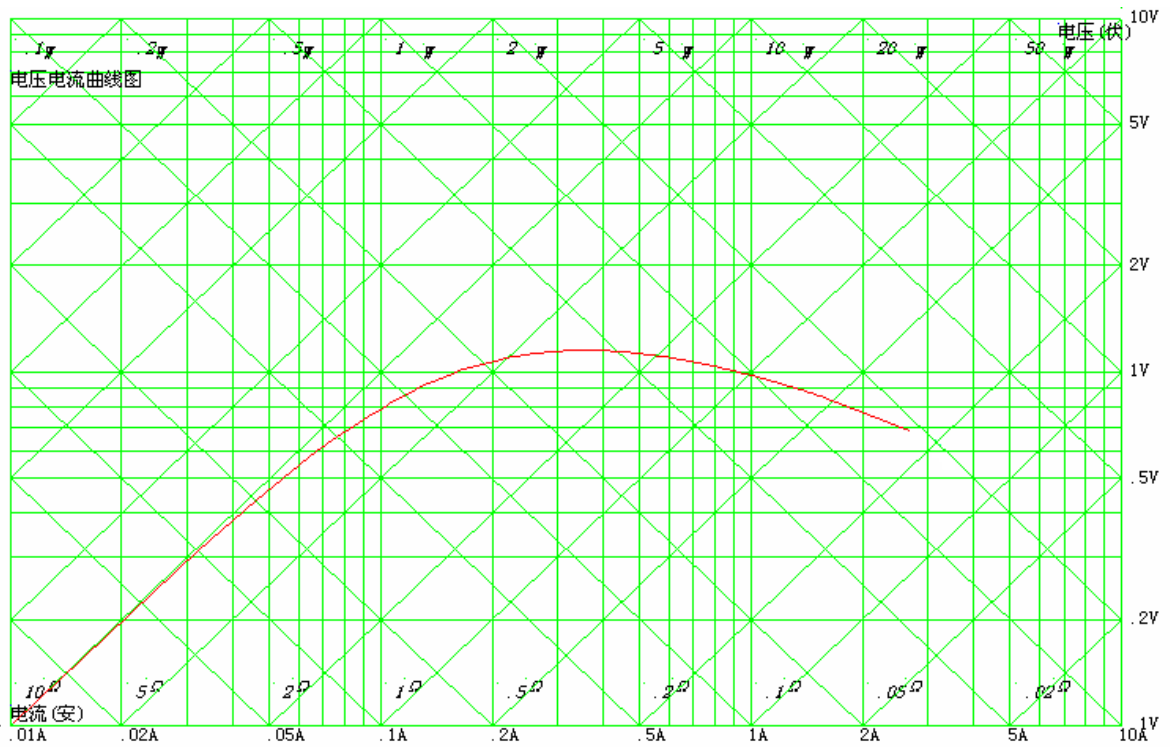
- 8.1 质量管理体系认证 ISO9001: 2000 (01110Q20002R3M)
- 8.2 环境管理体系认证 ISO14001: 2004 (01107E2002R0M)
- 8.3 环保检测报告 RoHS (RLSHB000191170001C)



深圳市晶创和立科技有限公司



附：图 1



附：图 2