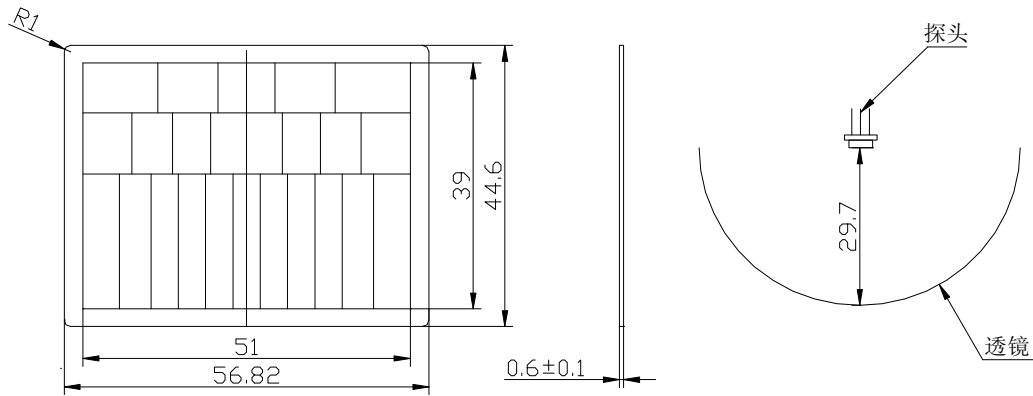
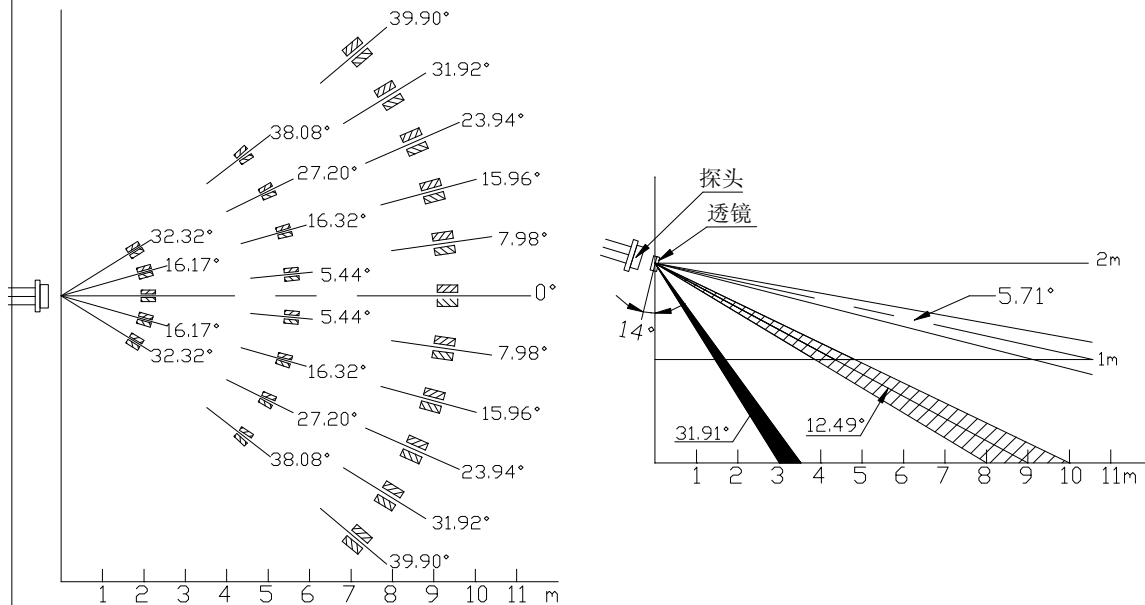


红外线感应透镜--7708-1

基本尺寸 (单位: mm)



探测范围 (单位: m)



技术要求

- 1、罗纹成型要好
- 2、无杂质、气泡、亮纹等缺陷
- 3、手感光滑, 无毛刺

HF-20120210	7708-1	环距	
		焦距	29.7
		材料	HDPE
		单位	mm
红外感应透镜	设计	比例	1:1
	绘图	感应角度	79.8°
	审核	感应距离	10m
	批准	形状	平板形
		共 1 张	第 1 张
		日期	02-10-2012