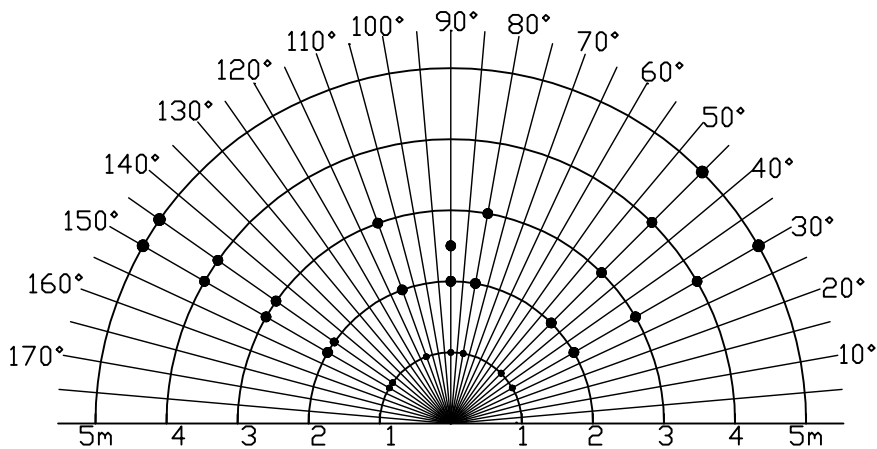
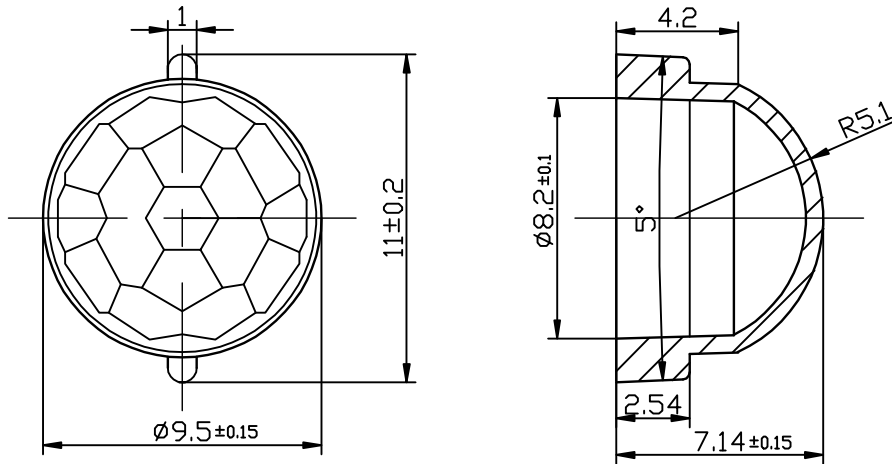


红外线感应透镜—8006

基本尺寸 (单位: mm)



技术要求

- 1、产品成型要好
- 2、无杂质、气泡、亮纹等缺陷
- 3、手感光滑, 无毛刺

HF-20140511	8006	焦距	4	
红外感应透镜	设计	材料	HDPE	
	绘图	马文通	单位	mm
	审核		比例	1:1
	批准		感应角度	120°
			感应距离	5m
		形状	球形	
		共 1 张	第 1 张	
		日期	20190327	