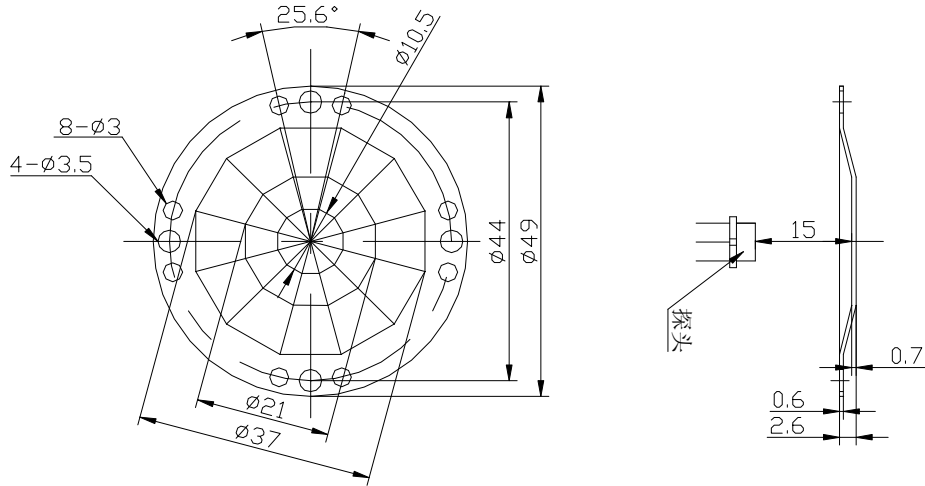
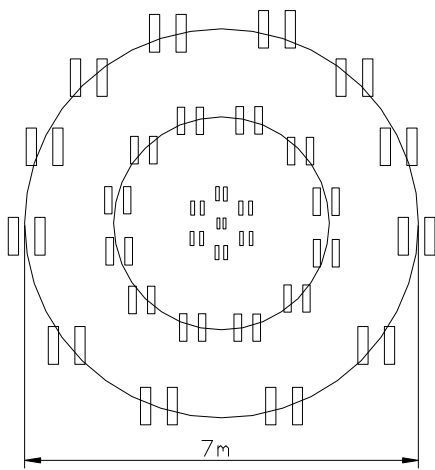


红外线感应透镜--8102-2

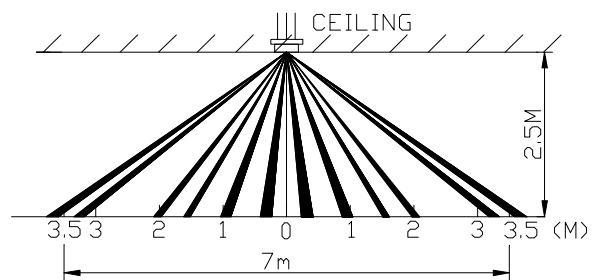
基本尺寸 (单位: mm)



探测范围 (单位: m)



水平探测范围



垂直探测范围

技术要求

- 1、罗纹成型要好
- 2、无杂质、气泡、亮纹等缺陷
- 3、手感光滑,无毛刺

		环距			
		焦距	15		
		材料	HDPE		
		单位	mm		
红外线感应透镜	设计	8102-2	比例	1:1	
	绘图		王红玲	感应角度	360°
	审核			感应距离	7m
	批准		形状	平凸形	
		共 1 张	第 1 张		
		日期	07-04-2012		