



# 深圳市晶创和立科技有限公司

SHENZHEN JINGCHUANGHELI TECHNOLOGY CO., LTD.

TEL: +86-755-2321 0829

[Http://www.szjchl.com](http://www.szjchl.com)

FAX: +86-755-2321 0825

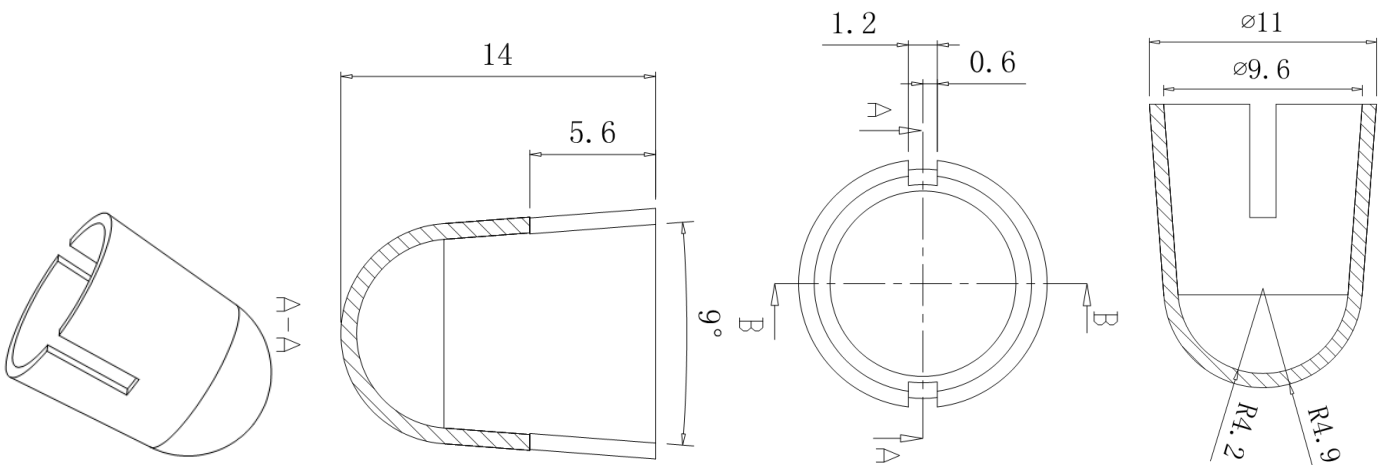
[E-mail:heli@szjchl.com](mailto:heli@szjchl.com)

广东省 深圳市 龙华新区民治街道牛栏前天宫安防大厦 9CF013 室

Room 9CF013, Temple security building, Niulanqian Minzhi street, Longhua district Shenzhen P. R. C

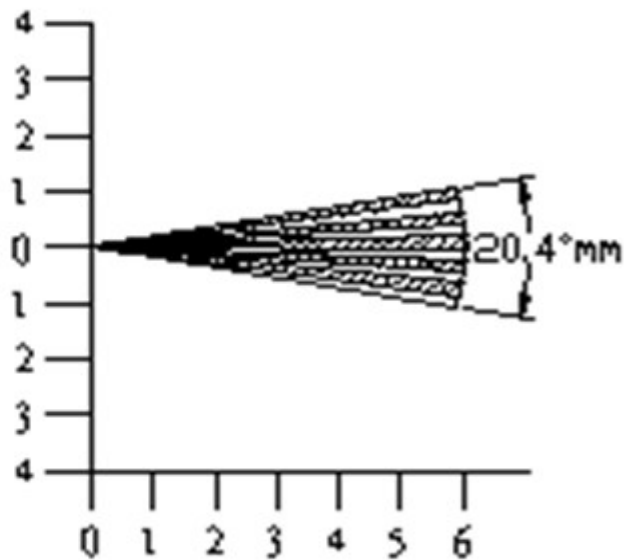
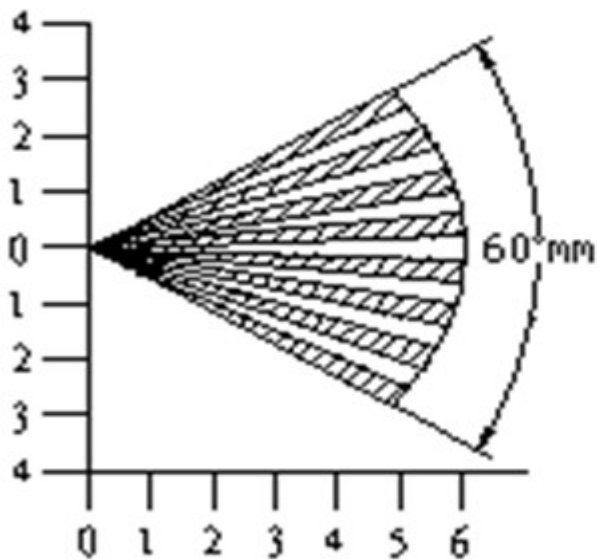
## 菲涅尔透镜 8308-1 规格书

外形尺寸:



感应最大角度和距离:

unit: Meter



电话: 0755-23210829

传真: 0755-23210825

邮箱: [mk0622@163.com](mailto:mk0622@163.com)

网址: [www.szjchl.com](http://www.szjchl.com)