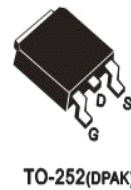
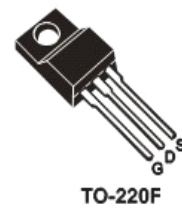
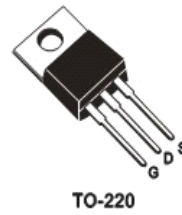


Features

- $V_{DS}(V)=650V$
- $I_D=7.0A$
- $R_{DS(ON)} < 1.4 \Omega$ ($V_{GS} = 10V$)



●最大额定值 (TC=25°C)

● Absolute Maximum Ratings (Tc=25°C) TO-220/220F/263/TO-252

参数 PARAMETER	符号 SYMBOL	额定值 VALUE	单位 UNIT
漏-源电压 Drain-source Voltage	V_{DS}	650	V
栅-源电压 gate-source Voltage	V_{GS}	± 30	V
漏极电流 Continuous Drain Current TC=25°C	I_D	7.0	A
漏极电流 Continuous Drain Current TC=100°C	I_D	3.2	A
最大脉冲电流 Drain Current — Pulsed ①	I_{DM}	28	A
耗散功率 Power Dissipation	P_{tot}	TO-220	W
		TO-220F:148	
		TO-262/263:142	
最高结温 Junction Temperature	T_J	150	°C
存储温度 Storage Temperature	T_{STG}	-55-150	°C
单脉冲雪崩能量 Single Pulse Avalanche Energy ②	E_{AS}	230	mJ

●电特性 (Tc=25°C)

● Electronic Characteristics (Tc=25°C)

参数 PARAMETER	符号 SYMBOL	测试条件 TEST CONDITION	最小值 MIN	典型值 TYP	最大值 MAX	单位 UNIT
漏-源击穿电压 Drain-source Breakdown Voltage	BV _{DSS}	V _{GS} =0V, I _D =250μA	650			V
击穿电压温度系数 Breakdown Voltage Temperature Coefficient	$\Delta BV_{DSS}/\Delta T_j$	I _D =250uA, Referenced to 25°C		0.8		V/°C
栅极开启电压 Gate Threshold Voltage	V _{GS(TH)}	V _{GS} =V _{DS} , I _D =250μA	2.0		4.0	V
漏-源漏电流 Drain-source Leakage Current	I _{DSS}	V _{DS} =650V, V _{GS} =0V, T _j =25°C			1	μA
		V _{DS} =520V, V _{GS} =0V, T _j =125°C			10	μA
跨导 Forward Transconductance	gfs	V _{DS} =40V, I _D =3.5A ③		3.0		S

参数 PARAMETER	符号 SYMBOL	测试条件 TEST CONDITION	最小值 MIN	典型值 TYP	最大值 MAX	单位 UNIT
栅极漏电流 Gate-body Leakage Current ($V_{DS} = 0$)	I_{GSS}	$V_{GS} = \pm 30V$			± 100	nA
漏-源导通电阻 Static Drain-source On Resistance	$R_{DS(ON)}$	$V_{GS} = 10V, I_D = 3.5A$ ③		1.1	1.4	Ω
输入电容 Input Capacitance	C_{iss}	$V_{GS} = 0V, V_{DS} = 25V$ $F = 1.0MHz$		955		pF
关断延迟 Turn -Off Delay Time	$T_d(off)$	$V_{DD} = 325V, I_D = 7.0A$ $R_G = 25\Omega$ ③		90		ns
栅极电荷 Total Gate Charge	Q_g	$I_D = 7.0A, V_{DS} = 520V$ $V_{GS} = 10V$ ③		28		nC
栅源电荷 Gate-to-Source Charge	Q_{gs}			7		nC
栅漏电荷 Gate-to-Drain Charge	Q_{gd}			12		nC
二极管正向电流 Continuous Diode Forward Current	I_s				7.0	A
二极管正向压降 Diode Forward Voltage	V_{SD}	$T_j = 25^\circ C, I_s = 7.0A$ $V_{GS} = 0V$ ③			1.4	V
反向恢复时间 Reverse Recovery Time	t_{rr}	$T_j = 25^\circ C, I_f = 7.0A$ $di/dt = 100A/\mu s$ ③		400		ns
反向恢复电荷 Reverse Recovery Charge	Q_{rr}			3.3		μC
输出电容 Output Capacitors	C_{oss}	$V_{GS} = 0V, V_{DS} = 25V$ $F = 1.0MHz$		120		pF
反向传输电容 Reverse transmission capacitance	C_{rss}			11.3		

●热特性

● Thermal Characteristics

参数 PARAMETER	符号 SYMBOL	最大值 MAX			单位 UNIT
		TO-220	TO-220F	TO-262/263	
热阻结-壳 Thermal Resistance Junction-case	R_{thJC}	0.88	3.13	0.88	$^\circ C/W$
热阻结-环境 Thermal Resistance Junction-ambient	R_{thJA}	62.5	62.5	62.5	$^\circ C/W$

注释(Notes):

- ① 脉冲宽度：以最高节温为限制
Repetitive rating: Pulse width limited by maximum junction temperature
- ② 初始结温= $25^\circ C$, $V_{DD} = 50V$, $L = 10mH$, $R_G = 25\Omega$, $I_{AS} = 7.0A$
Starting $T_j = 25^\circ C$, $V_{DD} = 50V$, $L = 10mH$, $R_G = 25\Omega$, $I_{AS} = 7.0A$
- ③ 脉冲测试：脉冲宽度 $\leq 300\mu s$ ，占空比 $\leq 2\%$
Pulse Test : Pulse width $\leq 300\mu s$, Duty cycle $\leq 2\%$

● 特性曲线

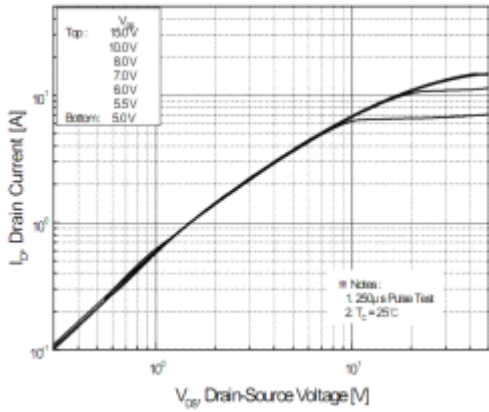


图1 输出特性曲线, Tc=25°C
Fig1 Typical Output Characteristics, Tc=25°C

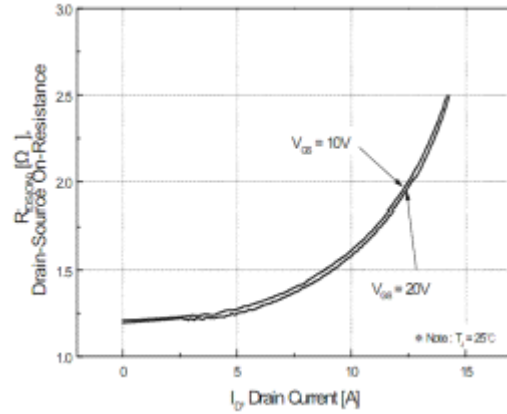


图2 导通电阻与漏极电流和栅极电压曲线
Fig2 On-Resistance Vs.Drain Current and Gate Voltage

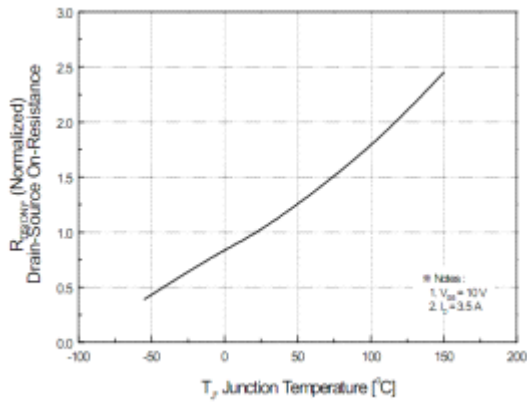


图3 导通电阻与温度曲线
Fig3 Normalized On-Resistance Vs.Temperature

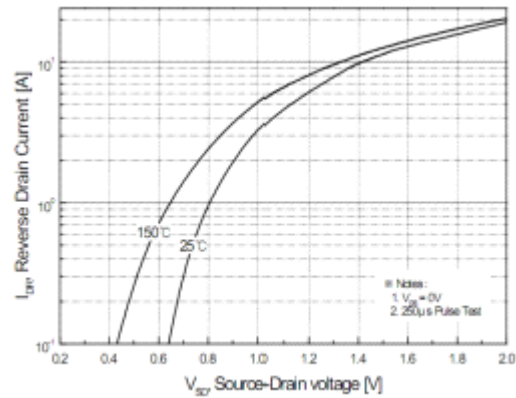


图4 二极管正向电压曲线
Fig4 Typical Source-Drain Diode Forward Voltage

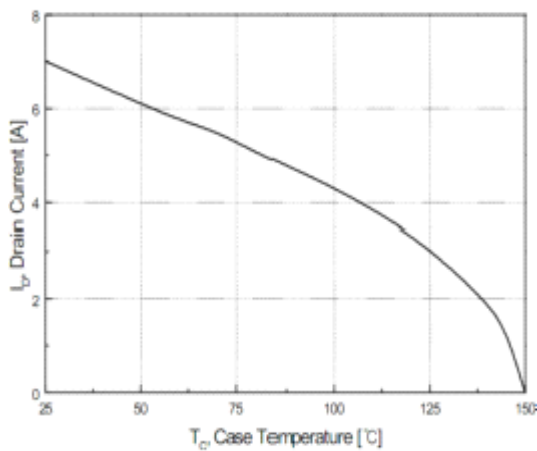


图5 最大漏极电流与壳温曲线
Fig5 Maximum Drain Current Vs.Case Temperature

● 特性曲线

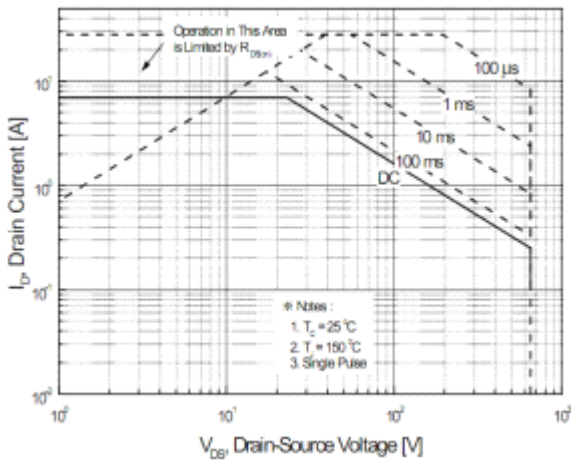


图 6-1 7N65(TO-220)
 最大安全工作区曲线
 Fig6-2 Maximum Safe Operating Area

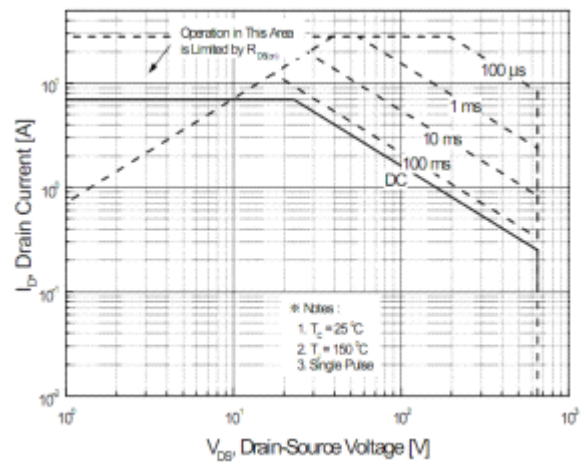


图 6-2 7N65(TO-220F)
 最大安全工作区曲线
 Fig6-2 Maximum Safe Operating Area

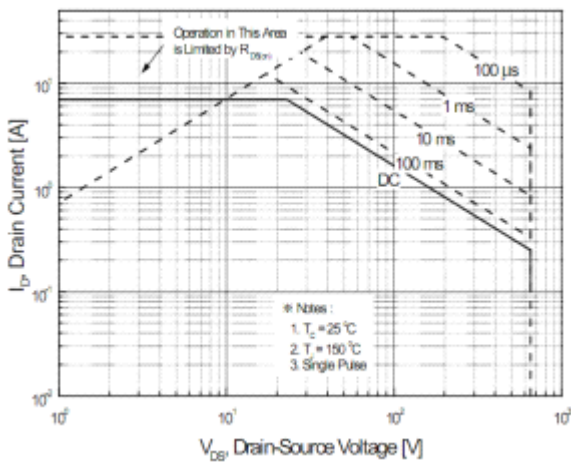
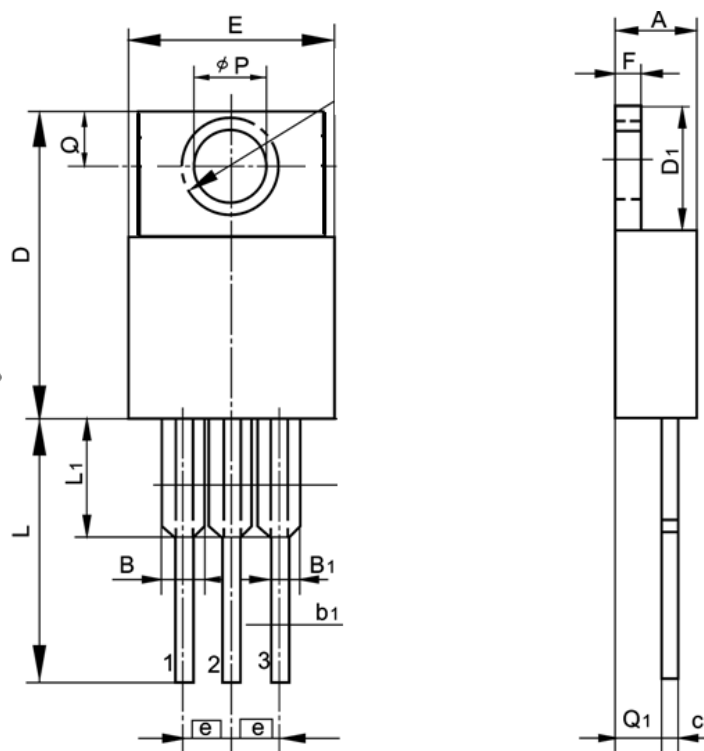


图 6-3 7N65(TO-262&263)
 最大安全工作区曲线
 Fig6-3 Maximum Safe Operating Area

TO-220 封装

单位：毫米/UNIT: mm

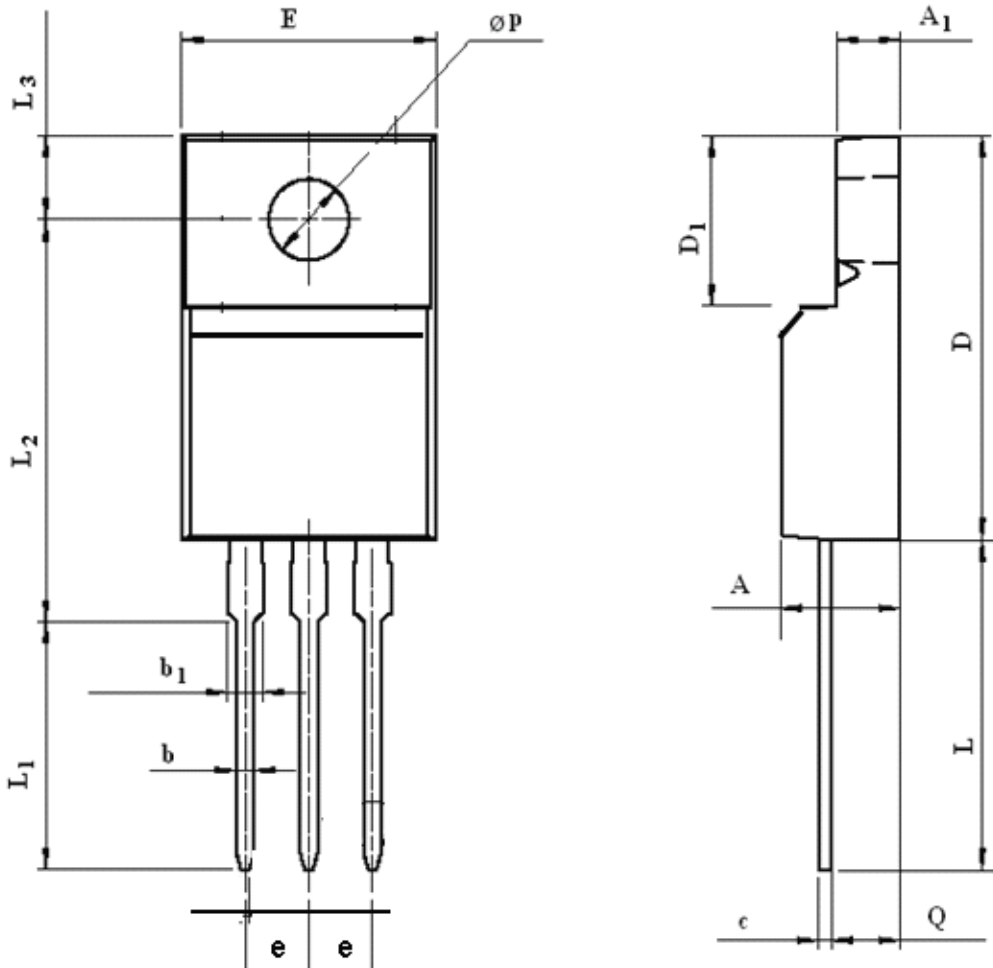
符号 SYMBOL	最小值 min	典型值 nom	最大值 max	符号 SYMBOL	最小值 min	典型值 nom	最大值 max
A	4.00		4.80	E	9.90		10.70
B	1.20		1.50	e		2.54	
B1	1.00		1.40	F	1.10		1.45
b1	0.65		1.00	L	12.50		14.50
c	0.35		0.75	L1	3.00	3.50	4.00
D	15.00		16.50	Q	2.50		3.00
D1	5.90		6.90	Q1	2.00		3.00
				ϕP	3.60		3.90



TO-220F 封装

单位:毫米/UNIT: mm

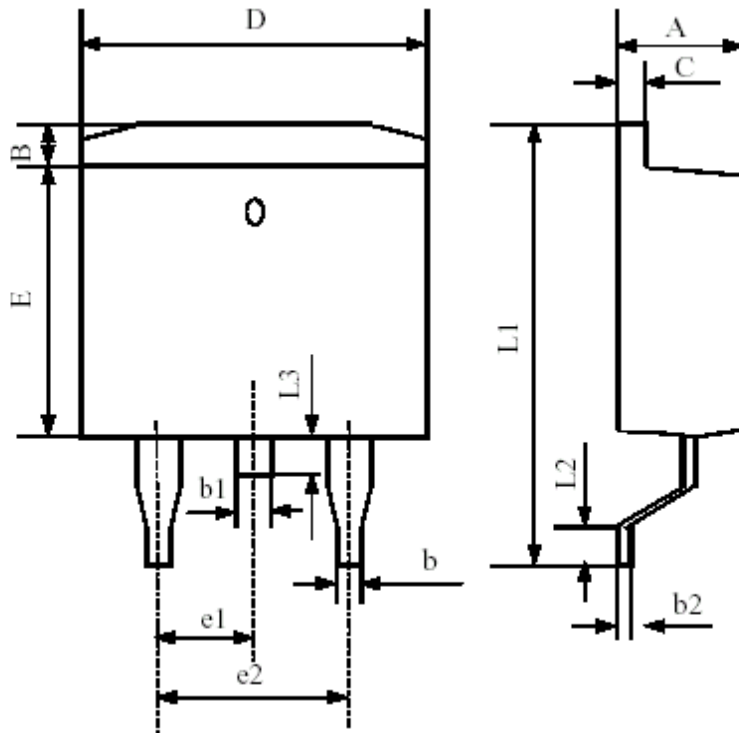
符号 SYMBOL	最小值 min	典型值 nom	最大值 max	符号 SYMBOL	最小值 min	典型值 nom	最大值 max
A	4.40		4.95	e		2.54	
A ₁	2.30		2.90	L	12.50		14.30
b	0.45		0.90	L ₁	9.10		10.05
b ₁	1.10		1.70	L ₂	15.00		16.00
c	0.35		0.90	L ₃	3.00		4.00
D	14.50		17.00	øp	3.00		3.50
D ₁	6.10		9.00	Q	2.30		2.80
E	9.60		10.30				



TO-263 封装

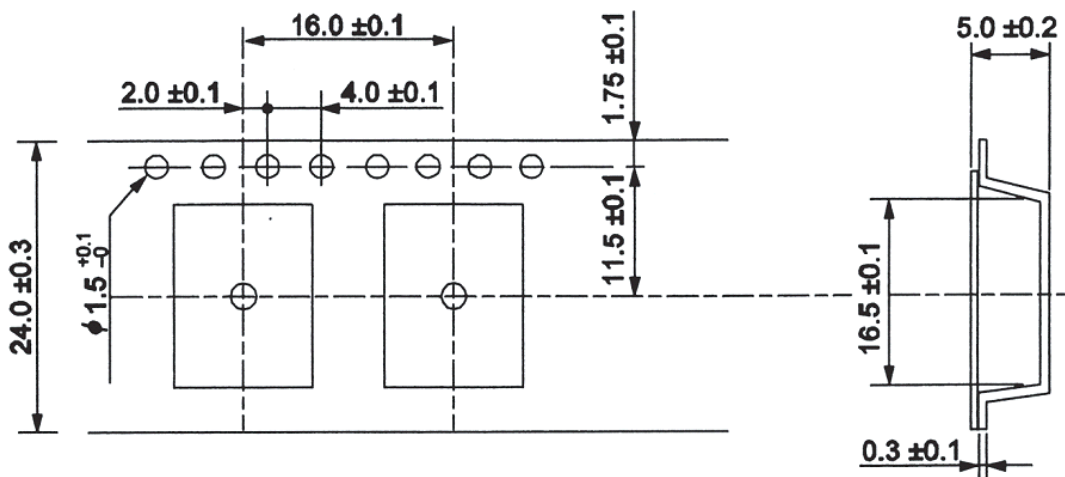
单位：毫米/UNIT：mm

符号 SYMBOL	最小值 min	典型值 nom	最大值 max	符号 SYMBOL	最小值 min	典型值 nom	最大值 max
A	4.42		4.72	E	8.99		9.29
B	1.22		1.32	e1	2.44		2.64
b	0.76		0.86	e2	4.98		5.18
b1	1.22		1.32	L1	15.19		15.79
b2	0.33		0.43	L2	2.29		2.79
C	1.22		1.32	L3	1.30		1.75
D	9.95		10.25				

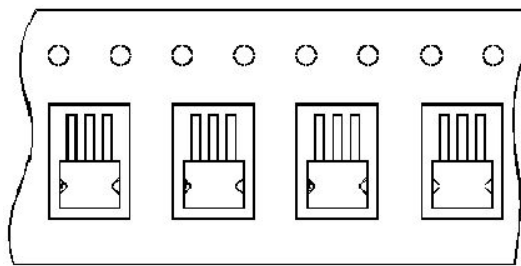


TO-263 编带规格

单位:毫米/UNIT: mm



使用供带方向/USER DIRECTION OF FEED

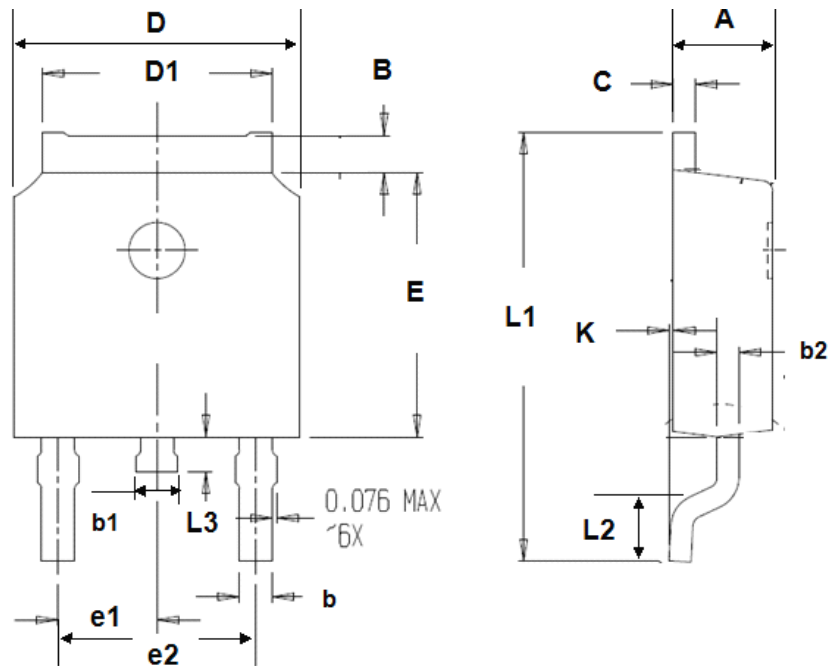


编带器件定位示意图/UNIT ORIENTATION

TO-252 封装机械尺寸 TO-252 MECHANICAL DATA

单位:毫米/UNIT: mm

符号 SYMBOL	最小值 min	最大值 max	符号 SYMBOL	最小值 min	最大值 max
A	2.10	2.50	B	0.85	1.25
b	0.50	0.80	b1	0.50	0.90
b2	0.45	0.70	C	0.45	0.70
D	6.30	6.75	D1	5.10	5.50
E	5.30	6.30	e1	2.25	2.35
L1	9.20	10.60	e2	4.45	4.75
L2	0.90	1.75	L3	0.60	1.10
K	0.00	0.23			



Ordering information

Order code	Package	Baseqty	Deliverymode
7N65L	TO-252	2500	Tape and reel
7N65	TO-263	2500	Tape and reel
7N65	TO-220	1000	Tube and box
7N65F	TO-220F	1000	Tube and box