

## 二选一模拟开关电路

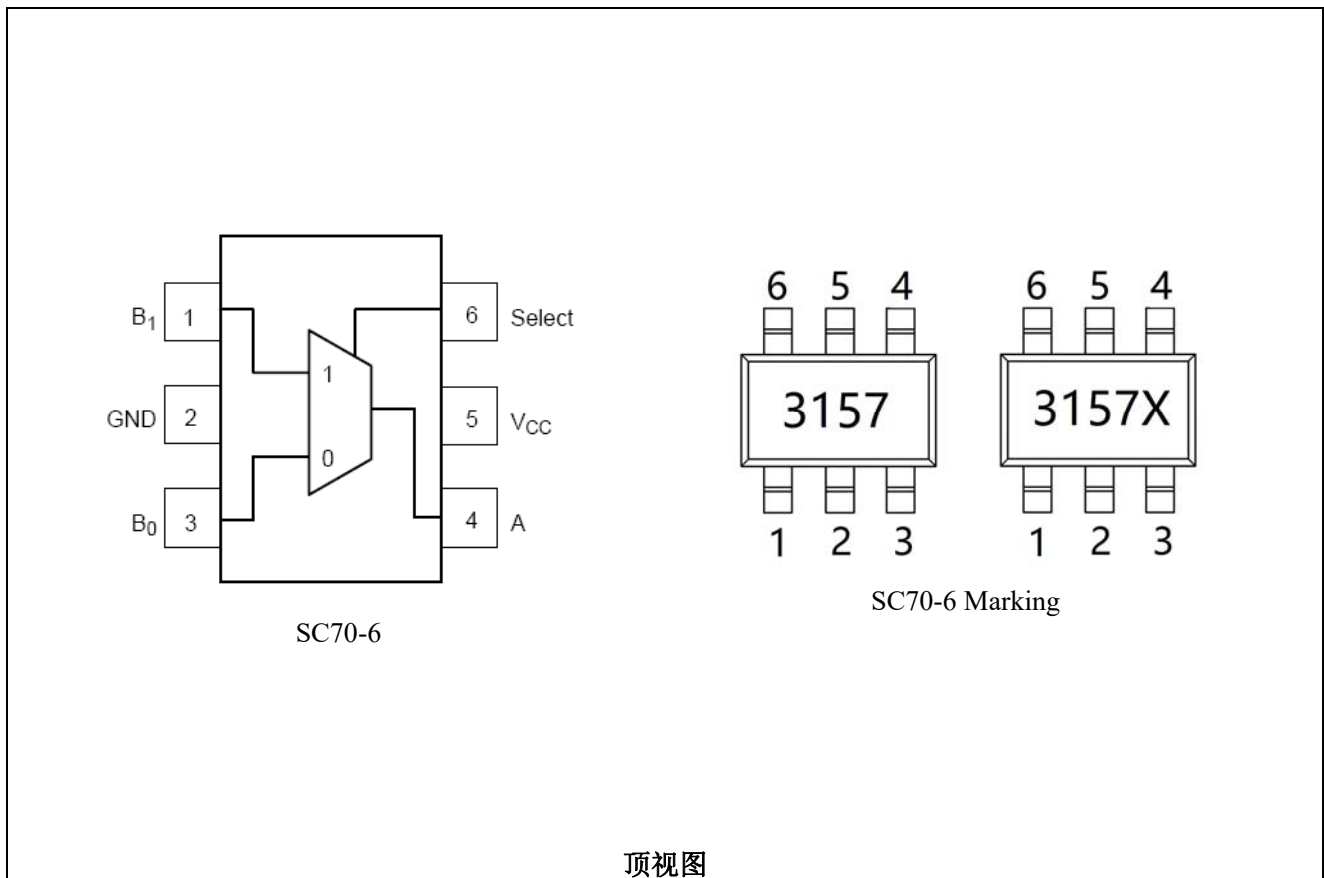
### 概述

ET3157 是一款基于 CMOS 工艺的模拟开关。具有低功耗、低传输延迟和低输出阻抗的良好特性。模拟信号和数字信号的电压输出范围可从  $V_{CC}$  至 GND。Select 输入端有过压保护，允许输入电压高过  $V_{CC}$ ，最高可达 7V 而管脚不会被烧毁。

### 功能特点

- 低功耗
- 高传输速度
- 标准 CMOS 的逻辑电平翻转
- 高带宽，线性度高
- 可用于 NTSC/PAL 视频，音频，SPDIF 和 HDTV 的开关
- 可用于时钟开关和数据选择开关
- 低输出阻抗
- 先断后开保护,防止短路
- 工作温度  $-55^{\circ}\text{C} \sim +125^{\circ}\text{C}$
- 封装形式 SC70-6(3157)

### 管脚排列图



## 管脚说明

管脚	I/O	功能
A, B <sub>0</sub> , B <sub>1</sub>	I/O	数据端口
Select	I	控制选择
V <sub>CC</sub>	—	电源端
GND	—	地

## 功能说明

Select 输入端	功能
L	B <sub>0</sub> 连接到 A
H	B <sub>1</sub> 连接到 A

## 热阻数据

参数	符号	数值	单位
热阻	$\theta_{JA}$	270	°C/W

## 极限参数

参数	符号	范围	单位
电源电压	V <sub>CC</sub>	-0.5~+7.0	V
开关电压 (注释 1)	V <sub>S</sub>	-0.5~V <sub>CC</sub> +0.5	V
输入电压 (注释 1)	V <sub>IN</sub>	-0.5~+7.0	V
输入钳位二极管电流@ V <sub>IN</sub> <0V	I <sub>IK</sub>	-50	mA
输出电流	I <sub>out</sub>	128	mA
电源到地电流	I <sub>CC</sub> /I <sub>GND</sub>	100	mA
存储温度范围	T <sub>stg</sub>	-65~+150	°C
最高结点温度	T <sub>J</sub>	150	°C
导线温度 (焊接, 10 秒内)	T <sub>L</sub>	260	°C
总功耗 (85°C)	P <sub>D</sub>	180	mW

超过 DC 极限参数的最大值可能造成电路的不可修复的损坏。如无特殊情况，确保整个工作系统下的电源电压，工作温度，输入/输出的负载特性在上述范围内。

注释 1：输入/输出的负电压可根据输入/输出的钳位二极管电流范围有所超出。

工作环境(注释 2)

参数	符号	最小	最大	单位
电源电压	V <sub>CC</sub>	1.65	5.5	V
Select 端输入电压	V <sub>IN</sub>	0	V <sub>CC</sub>	V
开关端输入电压	V <sub>IN</sub>	0	V <sub>CC</sub>	V
输出电压	V <sub>OUT</sub>	0	V <sub>CC</sub>	V
工作温度	T <sub>A</sub>	-55	+125	°C
输入上升和下降时间	t <sub>r</sub> ,t <sub>f</sub>			ns/V
输入电压 V <sub>CC</sub> =2.3V-3.6V		0	10	
输入电压 V <sub>CC</sub> =4.5V-5.5V		0	5.0	

注释 2：Select 端输入电压必须设为高电平或低电平，不能悬空。

## 电参数

参数	标识	测试条件	V <sub>CC</sub>	T <sub>A</sub> =25°C			T <sub>A</sub> =-40°C~ +85°C		单位
				最小	标准	最大	最小	最大	
<b>DC 特性</b>									
V <sub>IH</sub>	高电平输入		1.65-1.95				0.75V <sub>CC</sub>		V
			2.3-2.8				1.5		
			3-4.2				2.4		
			4.5-5.5				0.6 V <sub>CC</sub>		
V <sub>IL</sub>	低电平输入		1.65-1.95					0.25V <sub>CC</sub>	V
			2.3-2.8					0.4	
			3-5.5					0.3 V <sub>CC</sub>	
I <sub>IN</sub>	输入漏电流	0 < V <sub>IN</sub> < 5.5V	0-5.5		±0.05	±0.1		±1	uA
I <sub>OFF</sub>	关闭状态漏电流	0 < A, B < V <sub>CC</sub>	1.65-5.5		±0.05	±0.1		±1	uA
I <sub>CC</sub>	静态电流	V <sub>IN</sub> =V <sub>CC</sub> or GND I <sub>OUT</sub> =0	5.5			1.0		10	uA
	模拟电平输入范围		V <sub>CC</sub>	0		V <sub>CC</sub>	0	V <sub>CC</sub>	V
R <sub>ON</sub>	开关导通电阻 (注释3)	V <sub>IN</sub> =0V, I <sub>O</sub> =30mA	4.5		3.0			7.0	Ω
		V <sub>IN</sub> =2.4V, I <sub>O</sub> =-30mA			5.0			12	Ω
		V <sub>IN</sub> =4.5V, I <sub>O</sub> =-30mA			7.0			15	Ω
		V <sub>IN</sub> =0V, I <sub>O</sub> =24mA	3.0		4.0			9.0	Ω
		V <sub>IN</sub> =3V, I <sub>O</sub> =-24mA			10			20	Ω
		V <sub>IN</sub> =0V, I <sub>O</sub> =8mA	2.3		5.0			12	Ω
		V <sub>IN</sub> =2.3V, I <sub>O</sub> =-8mA			13			30	Ω
		V <sub>IN</sub> =0V, I <sub>O</sub> =4mA	1.65		6.5			20	Ω
		V <sub>IN</sub> =1.65V, I <sub>O</sub> =-4mA			17			50	Ω
R <sub>RANGE</sub>	全信号范围导通电阻 (注释3)(注释7)	I <sub>A</sub> =-30mA 0 ≤ V <sub>Bn</sub> ≤ V <sub>CC</sub>	4.5					25	Ω
		I <sub>A</sub> =-24mA 0 ≤ V <sub>Bn</sub> ≤ V <sub>CC</sub>	3					50	Ω
		I <sub>A</sub> =-8mA 0 ≤ V <sub>Bn</sub> ≤ V <sub>CC</sub>	2.3					100	Ω
		I <sub>A</sub> =-4mA 0 ≤ V <sub>Bn</sub> ≤ V <sub>CC</sub>	1.65					300	Ω

$\Delta R_{ON}$	通道间导通电阻匹配(注释3)(注释4)(注释5)	$I_A=-30mA$ $V_{Bn}=3.15$	4.5		0.15				$\Omega$	
		$I_A=-24mA$ $V_{Bn}=2.1$	3		0.2				$\Omega$	
		$I_A=-8mA$ $V_{Bn}=1.6$	2.3		0.5				$\Omega$	
		$I_A=-4mA$ $V_{Bn}=1.15$	1.65		0.5				$\Omega$	
$R_{FLAT}$	导通电阻平坦度(注释3)(注释4)(注释6)	$I_A=-30mA$ $0 \leq V_{Bn} \leq V_{CC}$	5		6.0				$\Omega$	
		$I_A=-24mA$ $0 \leq V_{Bn} \leq V_{CC}$	3.3		12				$\Omega$	
		$I_A=-8mA$ $0 \leq V_{Bn} \leq V_{CC}$	2.5		28				$\Omega$	
		$I_A=-4mA$ $0 \leq V_{Bn} \leq V_{CC}$	1.8		125				$\Omega$	
<b>AC 特性</b>										
$t_{PHL}$ $t_{PLH}$	传输延迟(注释8)	图 1 $V_I=OPEN$	1.65-1.95							nS
			2.3-2.7					1.2		nS
			3.0-3.5					0.8		nS
			4.5-5.5					0.3		nS
$t_{PZL}$ $t_{PZH}$	打开时间(A到Bn)	图 1 $V_I=2*V_{CC}$ for $t_{PZL}$ , $V_I=0V$ for $t_{PZH}$	1.65-1.95			23	7.0	24		nS
			2.3-2.7			13	3.5	14		nS
			3.0-3.5			6.9	2.5	7.6		nS
			4.5-5.5			5.2	1.7	5.7		nS
$t_{PLZ}$ $t_{PHZ}$	关闭时间(A端口到B端口)	图 1 $V_I=2*V_{CC}$ for $t_{PLZ}$ , $V_I=0V$ for $t_{PHZ}$	1.65-1.95			12.5	3.0	13		nS
			2.3-2.7			7.0	2.0	7.5		nS
			3.0-3.5			5.0	1.5	5.3		nS
			4.5-5.5			3.5	0.8	3.8		nS
$t_{B-M}$	先断后通时间(注释7)	图 2, $C_L=50pF$ , $R_L=600\Omega$	1.65-1.95				0.5			nS
			2.3-2.7				0.5			nS
			3.0-3.5				0.5			nS
			4.5-5.5				0.5			nS
Q	电荷注入(注释7)	图 3, $C_L=0.1nF$ , $V_{GEN}=0V$ , $R_{GEN}=0\Omega$	5.0		7.0					pC
			3.3		3.0					
OIRR	关闭隔离(注释9)	图 4, $R_L=50\Omega$ , $f=10MHz$	1.65-5.5		-57					dB
Xtalk	串扰	图 5, $R_L=50\Omega$ , $f=$	1.65-5.5		-54					dB

		10MHz						
BW	-3dB 带宽	图 8, $R_L=50\Omega$	1.65-5.5		350M			Hz
THD	总谐波失真 (注释 7)	$R_L=600\Omega$ , $0.5V_{P-P}$ $f=600\text{Hz}—20\text{k Hz}$	5.0		0.011			%
$C_{IN}$	输入端电容 (注释 10)		0		2.3			pF
$C_{IO-B}$	B 端口关断时的 断开电容 (注释 10)	图 6	5.0		5.0			pF
$C_{IOA-ON}$	A 端口打开时的 导通电容 (注释 10)	图 7	5.0		15.5			pF

注释 3: 通过测量 A, B 两端口之间的电压差与流过两端口的电流之比来获得。导通电阻由 A, B 两端口上电压较低的端口决定。

注释 4: 不包含因封装而引入的负载特性。

注释 5: 在给定的  $V_{CC}$ , 温度和电平范围下  $\Delta R_{ON} = R_{ON\ max} - R_{ON\ min}$ 。

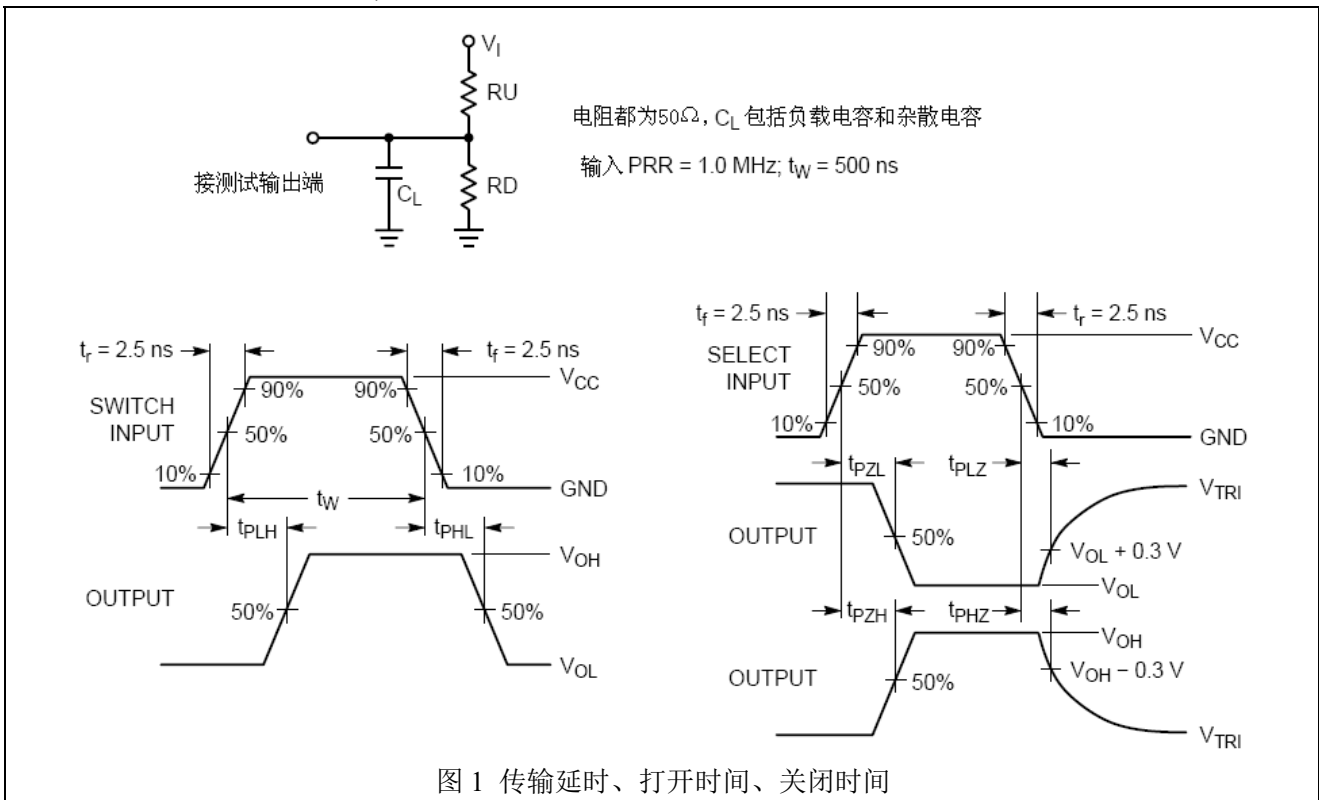
注释 6: 导通电阻平坦度是指在规定条件范围下, 导通电阻的最大值与最小值之差。

注释 7: 设计仿真值。

注释 8: 该项参数是设计仿真值而非实测值。在理想电压源(零输出负载)情况下, 传输延迟将好于负载为 50pF 的负载电容的情况。

注释 9: 关闭隔离 =  $20 \log_{10}[V_A/V_B]$ 。

注释 10:  $T_A=+25^\circ\text{C}$ ,  $f=1\text{MHz}$ , 不包含因封装而引入的负载电容。



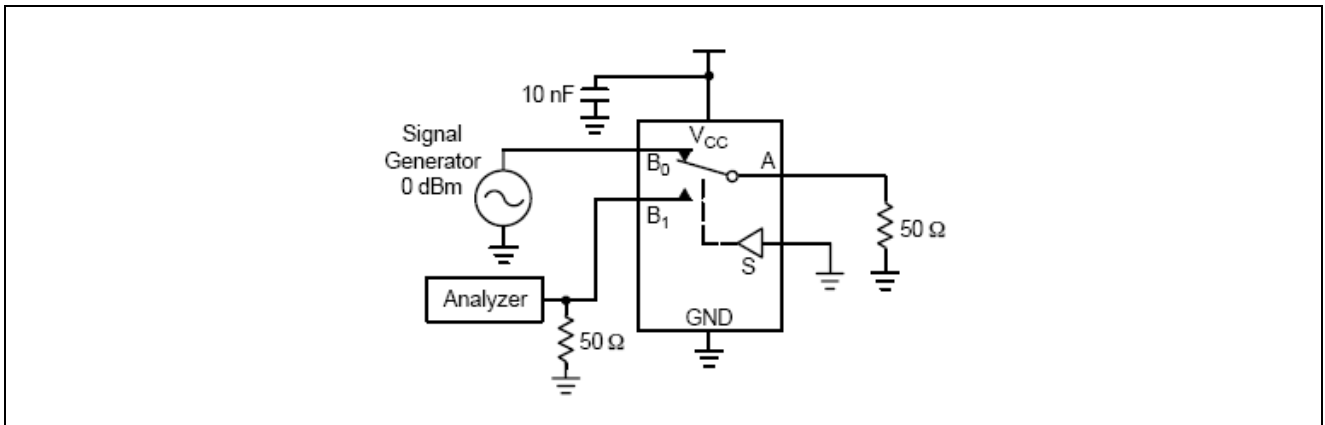
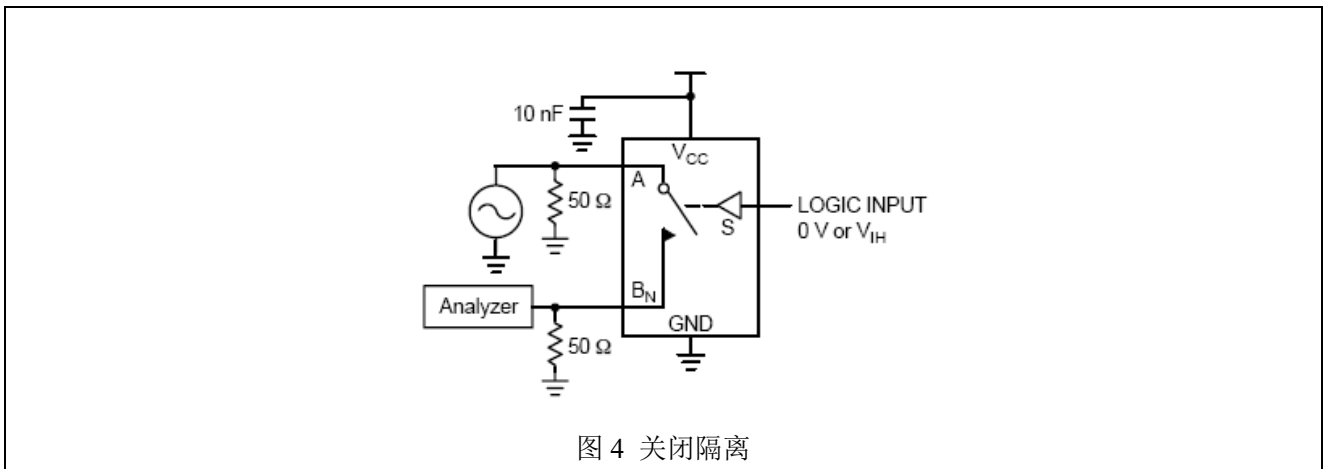
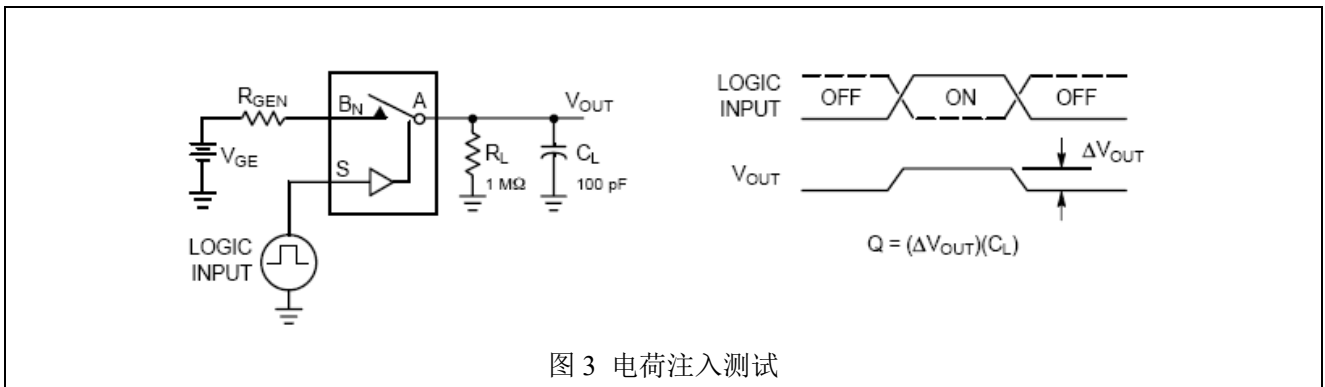
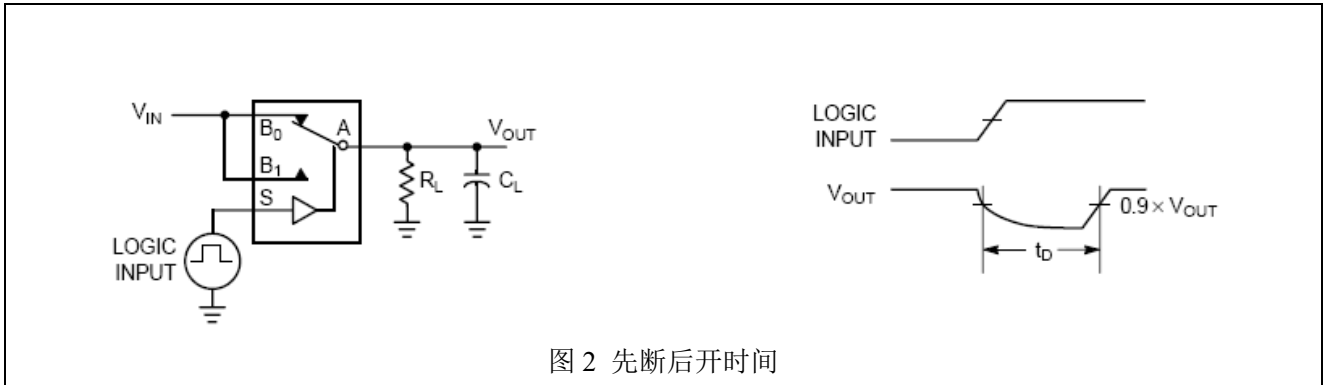


图 5 串扰

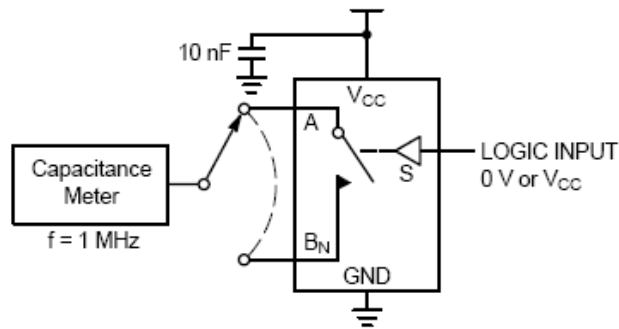


图 6 通道关闭时的输出电容

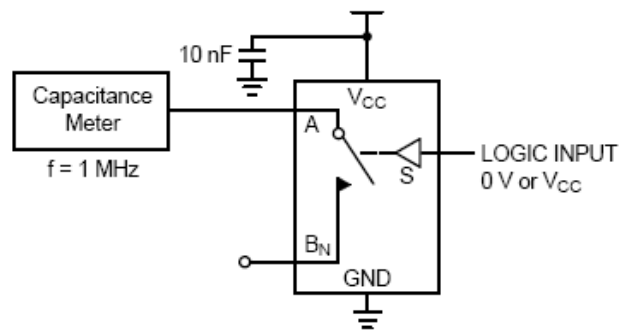


图 7 通道打开时的输出电容

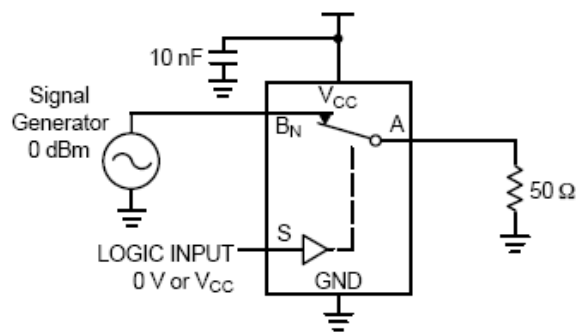
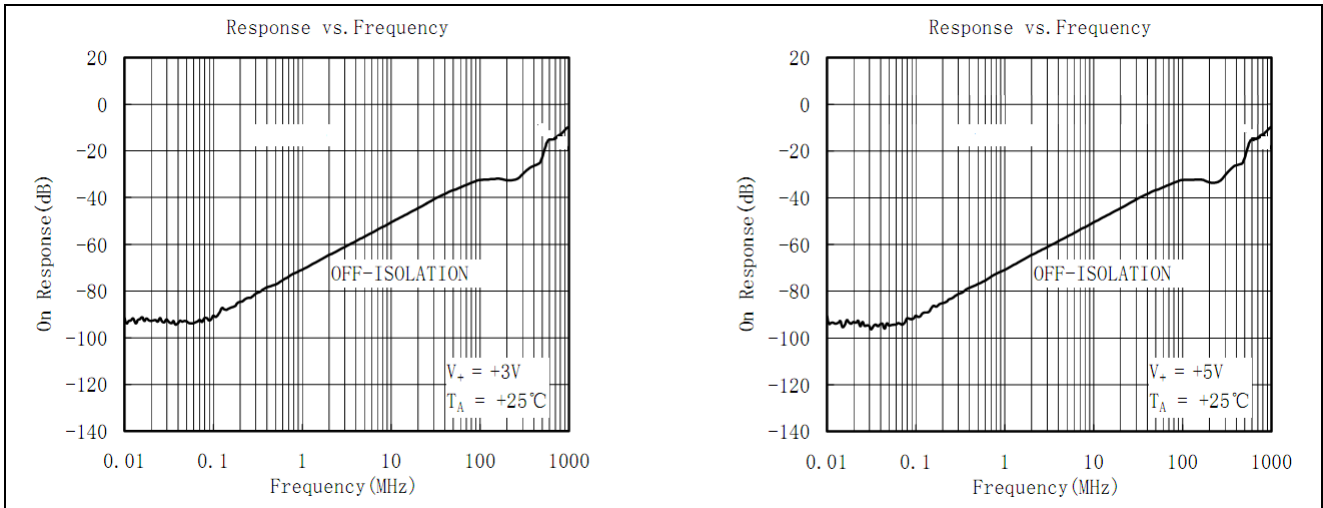
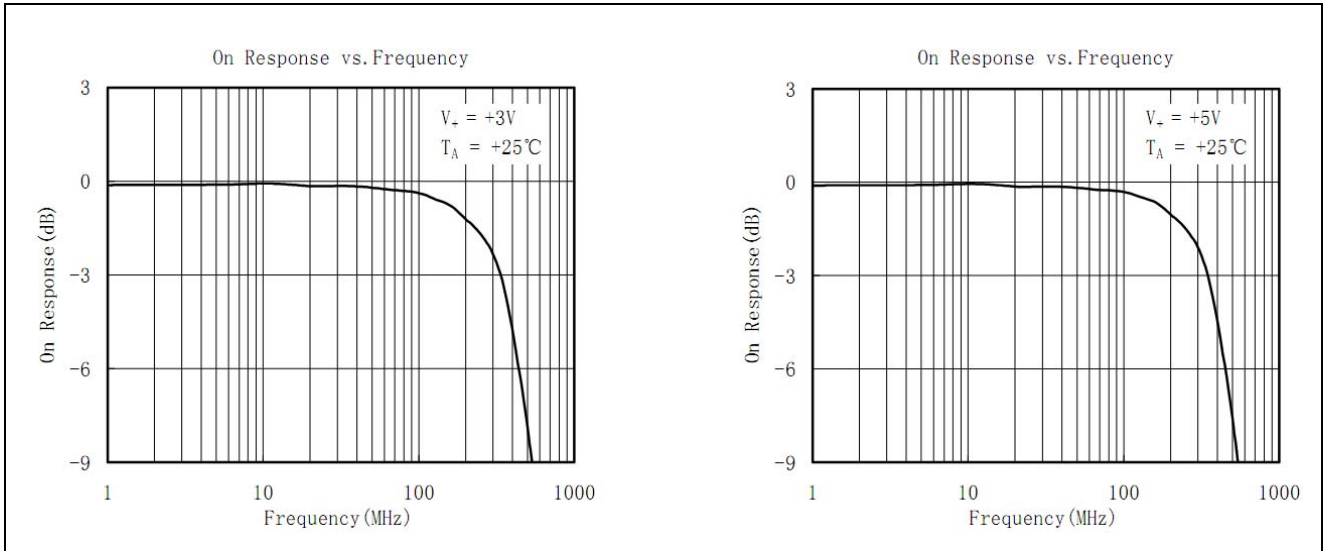


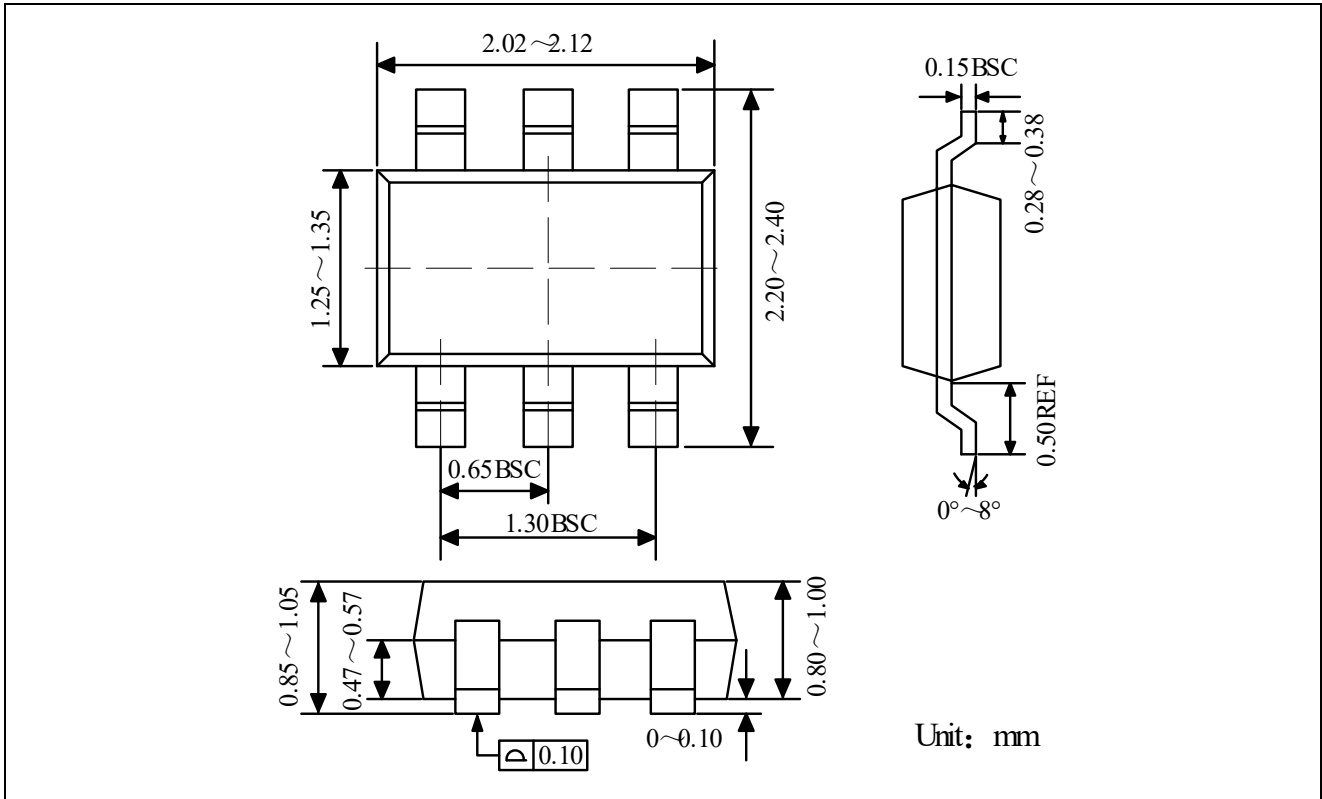
图 8 带宽





封装尺寸

SC70-6



订单信息

型号	封装	数量	包装方式
ET3157	SC70-6	3000	卷装