

## AM2301B 产品规格书

### 温湿度传感器

- 完全标定
- 数字输出，I<sup>2</sup>C接口
- 优异的长期稳定性
- 响应迅速、抗干扰能力强
- 宽电压支持2.2-5.5VDC

### 产品综述

AM2301B是一款全新升级产品，配置了专用的ASIC传感器芯片、高性能的半导体硅基电容式湿度传感器和一个标准的片上温度传感器，并使用了标准I<sup>2</sup>C数据输出信号格式。其性能已经大大提升，并且超过了上一代传感器的可靠性水平。新一代升级产品，经过改进使其在高温高湿环境下的性能更稳定；同时，产品的精度、响应时间、测量范围都得到了大幅的提升。每一个传感器的出厂都经过严格的校准和测试，保障并满足客户的大规模应用。

### 应用范围

广泛应用于消费电子、医疗、汽车、工业、气象等领域，例如：暖通空调、除湿器和冰箱等家电产品，测试和检测设备及其他相关温湿度检测控制产品。

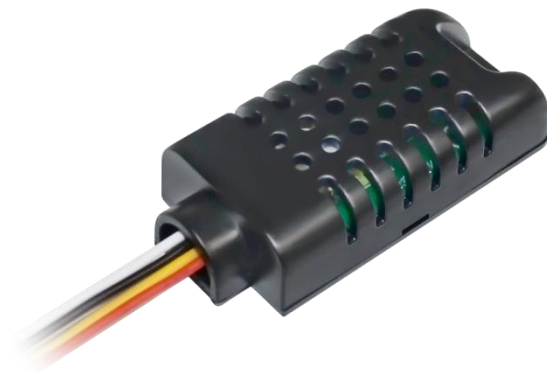


图1. AM2301B产品图

## 传感器性能

## 相对湿度

参数	条件	最小	典型	最大	单位
分辨率	典型		0.024		% RH
精度误差 <sup>1</sup>	典型		±2		% RH
	最大	见图2			% RH
重复性			±0.1		% RH
迟滞			±1		% RH
非线性			<0.1		% RH
响应时间 <sup>2</sup>	$\tau$ 63%		<8		s
工作范围	extended <sup>3</sup>	0		100	% RH
长时间漂移 <sup>4</sup>	正常		<1		% RH /yr

表1. 湿度特性表

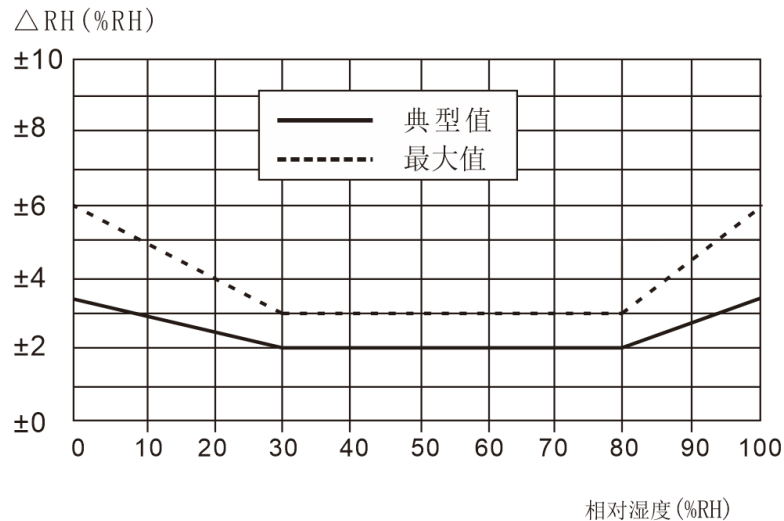


图2. 25°C时相对湿度的典型误差和最大误差

## 电气特性

参数	条件	最小	典型	最大	单位
供电电压	典型	2.2	3.3	5.5	V
供电电流, $I_{DD}^5$	休眠	-	250		nA
	测量		980		$\mu$ A
功耗 <sup>5</sup>	休眠	-		0.8	$\mu$ W
	测量		3.2		mW
通讯	标准I <sup>2</sup> C协议				

表2. 电气特性表

## 温度

参数	条件	最小	典型	最大	单位
分辨率	典型		0.01		°C
精度误差 <sup>1</sup>	典型		±0.3		°C
	最大	见图3			°C
重复性			±0.1		°C
迟滞			±0.1		°C
响应时间 <sup>6</sup>	$\tau$ 63%	5		30	S
工作范围	extended <sup>3</sup>	-40		80	°C
长时间漂移			<0.1		°C/yr

表3. 温度特性表

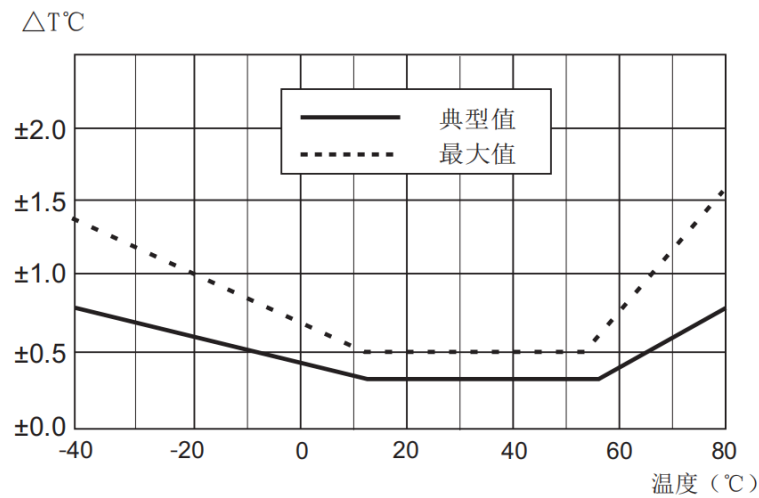


图3. 温度典型误差和最大误差

<sup>1</sup>此精度为出厂检验时，传感器在25°C供电电压为3.3V条件下的测试精度。此数值不包括迟滞和非线性，并只适用于非冷凝条件。

<sup>2</sup>25°C和1m/s气流条件下，达到一阶响应63%所需时间。

<sup>3</sup>正常工作范围：0-80%RH，超出此范围，传感器读数会有偏差(在90%RH湿度下60小时后，漂移<33%RH)。工作范围进一步限定在-40 - 80°C。

<sup>4</sup>如果传感器周围有挥发性溶剂、带刺激性气味的胶带、粘合剂以及包装材料，读数可能会偏移。详细说明请参阅相关文件。

<sup>5</sup>供电电流和功耗的最小值和最大值都是基于VDD=3.3V和T<60°C的条件。

<sup>6</sup>响应时间取决于传感器基片的导热率。

# AM2301B用户指南

## 1. 扩充性能

### 1.1 工作条件

传感器在所建议工作范围内，性能稳定，见图4。长期暴露在正常范围以外的条件下，尤其是在湿度>80%时，可能导致信号暂时性漂移（60小时后漂移+3%RH）。当恢复到正常工作条件后，传感器会缓慢自恢复到校正状态。可参阅2.3小节的“恢复处理”以加速恢复进程。在非正常条件下的长时间使用，会加速产品的老化。

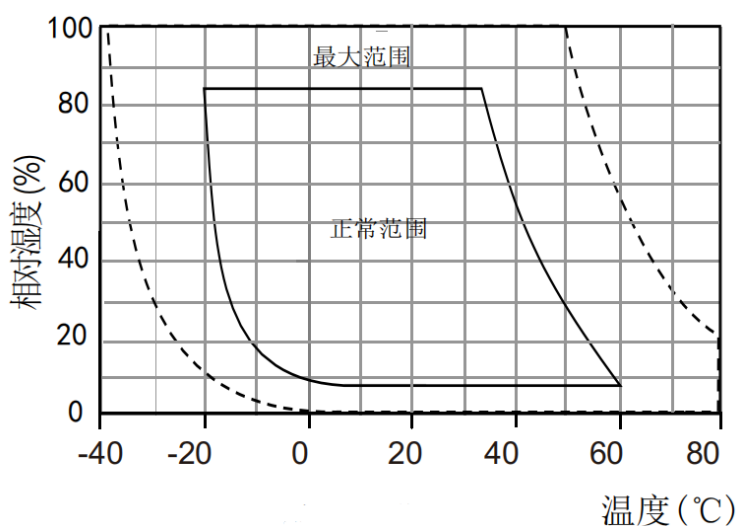


图4. 工作条件

### 1.2 不同温度下的RH精度

图2中定义了25°C时的RH精度，图5中显示了其他温度段的湿度典型误差。

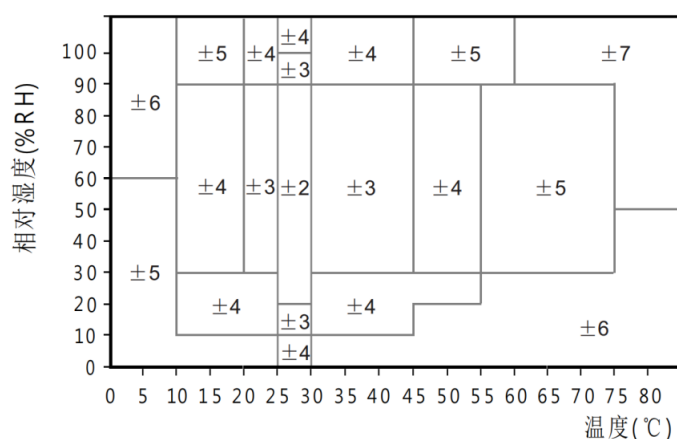


图5. 0~80°C范围内对应的湿度典型误差，单位：(%RH) 请注意：以上误差为以高精度露点仪做参考仪器测试的典型误差（不包括迟滞）。

## 1.3 电气特性

表2 中给出的功耗与温度和供电电压VDD有关。关于功耗的估测参见图6和7。请注意图6和7中的曲线为典型自然特性，有可能存在偏差。

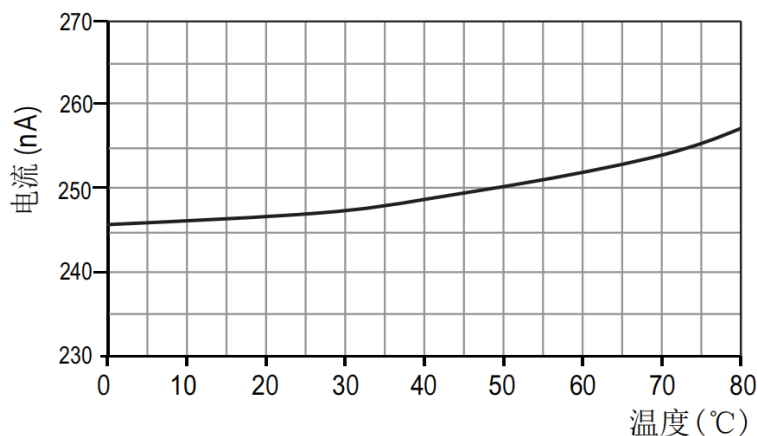


图6. VDD=3.3V时，典型的供电电流与温度的关系曲线（休眠模式）。请注意，这些数据与显示值存在大约±25%偏差。

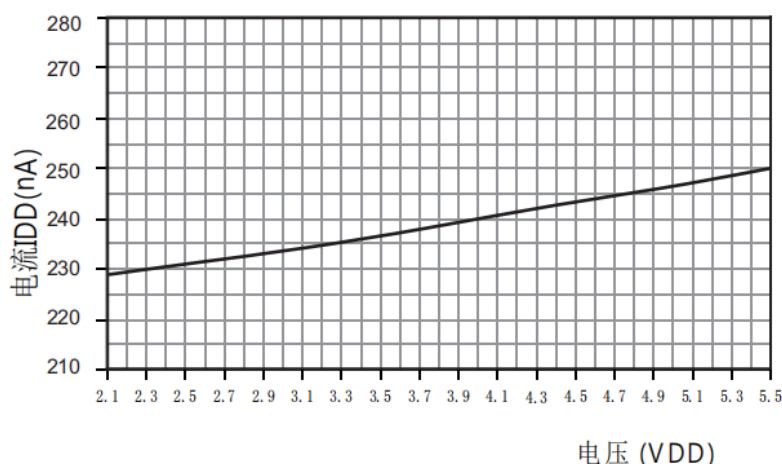


图7. 在温度为25°C时，典型的供电电流与供电电压的关系曲线（休眠模式）。请注意，这些数据与显示值偏差可能会达到显示值的±50%。在60°C时，系数大约为15（与表2相比）。

## 2. 应用信息

### 2.1 焊接说明

产品禁止使用回流焊或波峰焊进行焊接。手动焊接在最高300°C的温度条件下接触必须小于5秒。

注意:焊接后,需将传感器在>75%RH的环境下存放至少12小时,以保证聚合物的重新水合。否则将导致传感器读数漂移。也可以将传感器放置在自然环境 (>40%RH) 下2天以上,使其重新水合。使用低温焊锡(比如:180°C)可以减少水合时间。

请勿将传感器应用于腐蚀性气体中或有冷凝水产生。

## 2.2 存储条件和操作说明

湿度灵敏度等级（MSL）为1，依据IPC/JEDECJ-STD-020标准。因此，建议在出货后一年内使用。

温湿度传感器不是普通的电子元器件，需要仔细防护，这一点用户必须重视。长期暴露在高浓度的化学蒸汽中将会致使传感器的读数产生漂移。因此建议将传感器存放于原包装包括密封的ESD口袋，并且符合以下条件：温度范围10°C–50°C（在有限时间内0–85°C）；湿度为20–60%RH（没有ESD封装的传感器）。对于那些已经被从原包装中移出的传感器，我们建议将它们储存在内含金属PET/AL/CPE材质制成的防静电袋中。

在生产和运输过程中，传感器应当避免接触高浓度的化学溶剂和长时间的曝露在外。应当避免接触挥发性的胶水、胶带、贴纸或挥发性的包装材料，如泡箔、泡沫材料等。生产区域应通风良好。

## 2.3 恢复处理

如上所述，如果传感器暴露在极端工作条件或化学蒸汽中，读数会产生漂移。可通过如下处理，使其恢复到校准状态。

烘干：在60–65°C和<5%RH的湿度条件下保持6小时；

重新水合：在20–30°C和>75%RH的湿度条件下保持6小时<sup>7</sup>。

## 2.4 温度影响

气体的相对湿度，在很大程度上依赖于温度。因此在测量湿度时，应尽可能保证所有测量同一湿度的传感器在同一温度下工作。在做测试时，应保证被测试的传感器和参考传感器在同样的温度下，然后比较湿度的读数。

此外，当测量频率过高时，传感器的自身温度会升高而影响测量精度。如果要保证它的自身温升低于0.1°C，AM2301B的激活时间不应超过测量时间的10%——建议每2秒钟测量1次数据。

## 2.5 用于密封和封装的材料

许多材质吸收湿气并将充当缓冲器的角色，这会加大响应时间和迟滞。因此传感器周边的材质应谨慎选用。推荐使用的材料有：

金属材料, LCP, POM (Delrin), PTFE (Teflon), PE, PEEK, PP, PB, PPS, PSU, PVDF, PVF。

用于密封和粘合的材质（保守推荐）：推荐使用充满环氧树脂的方法进行电子元件的封装，或是硅树脂。这些材料释放的气体也有可能污染AM2301B(见2.2)。因此，应最后进行传感器的组装，并将其置于通风良好处，或在>50°C的环境中干燥24小时，以使其在封装前将污染气体释放。

<sup>7</sup> 75%RH可以很简便地由饱和NaCl生成。

## 2.6 布线规则和信号完整性

如果SCL和SDA信号线相互平行并且非常接近，有可能导致信号串扰和通讯失败。解决方法是在两个信号线之间放置VDD或GND，将信号线隔开，和使用屏蔽电缆。此外，降低SCL频率也可能提高信号传输的完整性。

## 3. 接口定义

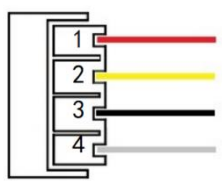
引脚	名称	释义	
1	VDD	接电源 (2.2-5.5V)	
2	SDA	串行数据，双向	
3	GND	电源地	
4	SCL	串行时钟，双向	

表4. AM2301B引脚分布（俯视图）

### 3.1 电源引脚 (VDD, GND)

AM2301B的供电范围为2.2-5.5V。

### 3.2 串行时钟SCL

SCL用于微处理器与AM2301B之间的通讯同步。由于接口包含了完全静态逻辑，因而不存在最小SCL频率。

### 3.3 串行数据SDA

SDA引脚用于传感器的数据输入和输出。当向传感器发送命令时，SDA在串行时钟（SCL）的上升沿有效，且当SCL为高电平时，SDA必须保持稳定。在SCL下降沿之后，SDA值可被改变。为确保通信安全，SDA的有效时间在SCL上升沿之前和下降沿之后应该分别延长至 $T_{su}$  and  $T_{ho}$ -参考图9。当从传感器读取数据时，SDA在SCL变低以后有效 (TV)，且维持到下一个SCL的下降沿。

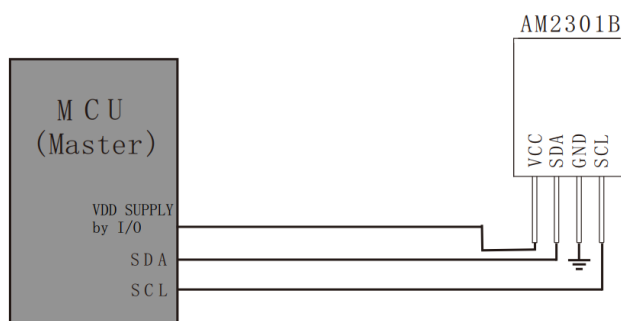


图8. 典型的应用电路。

为避免信号冲突，微处理器（MCU）必须只能驱动SDA和SCL在低电平。需要一个外部的上拉电阻（例如：4.7k $\Omega$ ）将信号提拉至高电平。上拉电阻已包含在AM2301B的微处理器的I/O电路中。参考表7和表8可以获取关于传感器输入/输出特性的详细信息。

- 注：1、产品在电路使用中主机MCU的供电电压必须与传感器一致；  
2、如需进一步提高系统的可靠性，可以对传感器电源加以控制。  
3、系统刚上电时，优先给传感器VDD供电，5ms后才可以设置SCL和SDA高电平。

## 4. 电气特性

### 4.1 绝对最大额定值

AM2301B的电气特性在表1有所定义。如表5中所给出的绝对最大额定值仅为应力额定值和提供更多的信息。在这样的条件下，该装置进行功能操作是不可取的。长时间暴露于绝对最大额定值条件下，可能影响传感器的可靠性。

参数	最小	最大	单位
VDD to GND	-0.3	5.5	V
数字I/O引脚 (SDA, SCL) to GND	-0.3	VDD+0.3	V
每个引脚的输入电流	-10	10	mA

表5. 电气绝对最大额定值

ESD静电释放符合JEDECJESD22-A114标准(人体模式 $\pm 4kV$ )，JEDECJESD22-A115(机器模式 $\pm 200V$ )。如果测试条件超出标称限制指标，传感器需要加额外的保护电路。

### 4.2 输入/输出特性

电气特性，如功耗、输入和输出的高、低电平电压等，依赖于电源供电电压。为了使传感器通讯顺畅，很重要的一点是，确保信号设计严格限制在表6、7和图9所给出的范围内）。

参数	条件	最小	典型	最大	单位
输出低电压VOL	VDD=3.3V,- 4mA<IOL<0mA	0	-	0.4	V
输出高电压VOH		70%VDD	-	VDD	V
输出汇点电流IOL		-	-	-4	mA
输入低电压VIL		0	-	30%VDD	V
输入高电压VIH		70%VDD	-	VDD	V
输入电流	VDD=5.5V,VIN=0 Vto5.5V	-	-	$\pm 1$	$\mu A$

表6 数字输入输出焊盘的直流特性，如无特殊声明，VDD=2.2V to 5.5V, T=-40°C to 80°C。



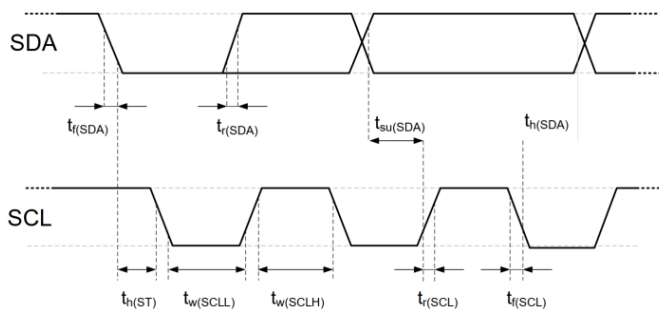


图9. 数字输入/输出端的时序图、缩略语在表 7 中进行了解释。较粗的SDA线由传感器控制、普通的SDA线由单片机控制。请注意SDA有效读取时间由前一个转换的下降沿触发。

标号	参数	I <sup>2</sup> C 标准模式		I <sup>2</sup> C 高速模式		单位
		最小	最大	最小	最大	
f(SCL)	SCL 时钟频率	0	100	0	400	kHz
tw(SCLL)	SCL 低电平时间	4.7	\	1.3	\	μs
tw(SCLH)	SCL 高电平时间	4.0	\	0.6	\	μs
tsu(SDA)	SDA 启动时间	250	\	100	\	ns
th(SDA)	SDA 数据保持时间	0.09	3.45	0.02	0.9	μs

注: 对于两个引脚的测量都从 0.2 VDD 和 0.8 VDD.  
 注: 上述的 I<sup>2</sup>C 时序在以下内部延时确定的:  
 (1) 内部的 SDI 输入引脚相对于 SCK 引脚延时, 典型值为 100ns  
 (2) 内部的 SDI 输出引脚相对于 SCK 下降沿延时, 典型值为 200ns

表7. I<sup>2</sup>C快速模式数字输入/输出端的时序特性。具体含义在图9有所显示, 除非另有注明。

## 5. 传感器通讯

AM2301B采用标准的I<sup>2</sup>C协议进行通讯。欲获取下述章节以外的关于I<sup>2</sup>C协议的资料, 请参阅下列网站: [www.aosong.com](http://www.aosong.com)提供程序样例参照。

### 5.1 启动传感器

第一步, 将传感器上电, 电压为所选择的VDD电源电压(范围介于2.2V与5.5V之间)。上电后传感器需要不少于100ms的稳定时间(此时SCL为高电平)以达到空闲状态即做好准备接收由主机(MCU)发送的命令。

### 5.2 启动/停止时序

每个传输序列都以Start状态作为开始并以Stop状态作为结束, 如图10和图11

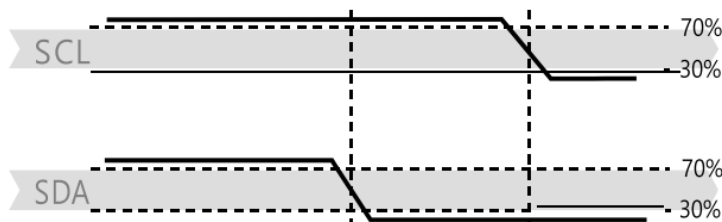


图10. 启动传输状态(S) - 当SCL为高电平时, SDA由高电平转换为低电平。开始状态是由主机控制的一种特殊的总线状态, 指示从机传输开始(Start之后, I<sup>2</sup>C总线一般被认为处于占线状态)

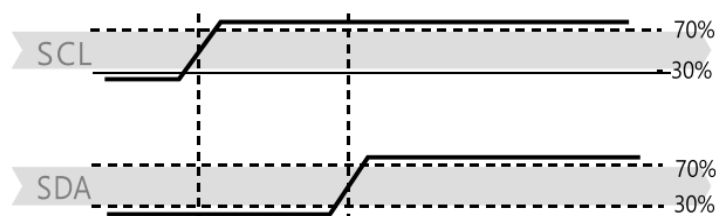
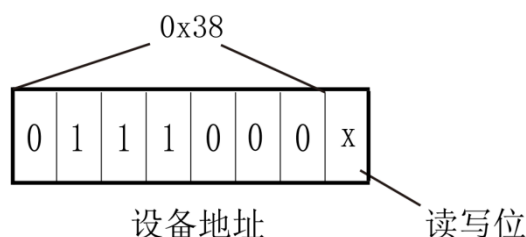


图11. 停止传输状态 (P) -当 SCL高电平时, SDA线上从低电平转换为高电平。停止状态是由主机控制的一种特殊的总线状态, 指示从机传输结束 (Stop之后, BUS总线一般被认为处于闲置状态)。

### 5.3 发送命令

在启动传输后, 随后传输的I2C首字节包括7位的I2C设备地址0x38和一个SDA方向位x(读R: '1', 写W: '0')。在第8个SCL时钟下降沿之后, 通过拉低SDA引脚(ACK位), 指示传感器数据接收正常。在发送测量命令0xAC之后, MCU必须等到测量完成。



比特位	意义	描述
Bit[7]	忙闲指示	1--设备忙, 处于测量状态 0--设备闲, 处于休眠状态
Bit[6:5]	保留	保留
Bit[4]	保留	保留
Bit[3]	校准使能位	1--已校准 0--未校准
Bit[2:0]	保留	保留

表8. 状态位说明

注: 在第一步的校准状态检验只需要上电时检查, 在正常采集过程无需操作。

### 5.4 传感器读取流程

1. 上电后要等待不少于100ms, 读取温湿度值之前, 通过发送0x71获取一个字节的 状态字, 如果状态字和0x18相与后不等于0x18, 初始化0x1B、0x1C、0x1E寄存器, 详细 初始化流程请参照我司官网例程; 如果相等, 执行下一步。

2. 等待10ms发送0xAC命令(触发测量), 此命令参数有两个字节, 第一个字节为 0x33, 第二个字节为0x00。

3. 等待80ms待测量完成, 如果读取状态字Bit[7]为0, 表示测量完成, 然后可以连续 读取六个字节; 否则继续等待。

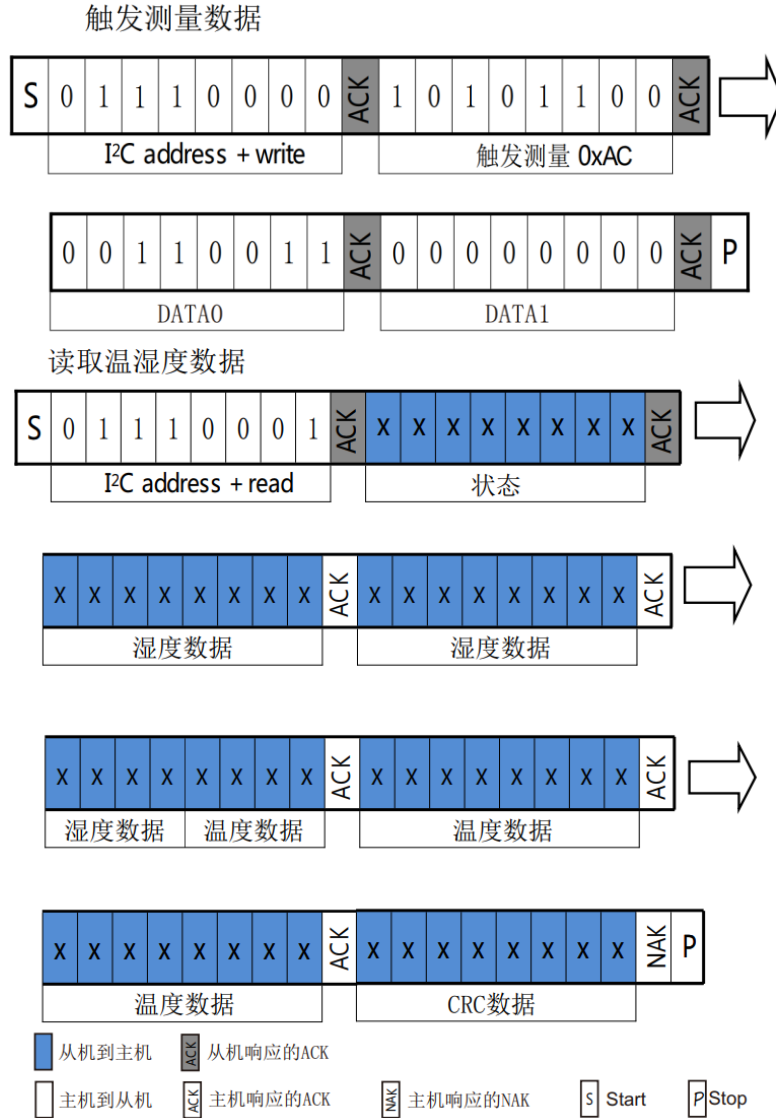
4. 当接收完六个字节后, 紧接着下一个字节是CRC校验数据, 用户可以根据需要读

出，如果接收端需要CRC校验，则在接收完第六个字节后发ACK应答，否则发NACK结束，CRC初始值为0xFF, CRC8校验多项式为：

$$CRC[7:0]=1+x^4+x^5+x^8$$

5. 计算温湿度值。

注：在第一步的校准状态检验只需要上电时检查，在正常采集过程无需操作。



注：传感器在采集时需要时间，主机发出测量指令（0xAC）后，延时80毫秒以上再读取转换后的数据并判断返回的状态位是否正常。若状态比特位[Bit7]为0代表数据可正常读取，为1时传感器为忙状态，主机需要等待数据处理完成。

6. 信号转换

## 6.1 相对湿度转换

相对湿度RH都可以根据SDA输出的相对湿度信号SRH通过如下公式计算获得（结果以%RH表示）：

$$RH[\%] = \left( \frac{S_{RH}}{2^{20}} \right) * 100\%$$

## 6.2 温度转换

温度T都可以通过将温度输出信号ST代入到下面的公式计算得到（结果以温度℃表示）：

$$T[^\circ\text{C}] = \left( \frac{S_T}{2^{20}} \right) * 200 - 50$$

## 7. 环境稳定性

如果传感器用于装备或机械中，要确保用于测量的传感器与用于参考的传感器感知的是同一条件的温度和湿度。如果传感器被放置于装备中，反应时间会延长，因此在程序设计中要保证预留足够的测量时间。AM2301B传感器依据奥松温湿度传感器企业标准进行测试。传感器在其它测试条件下的表现，我们不予保证，且不能作为传感器性能的一部分。尤其是对用户要求的特定场合，不做任何承诺。

## 8. 包装

### 8.1 产品尺寸

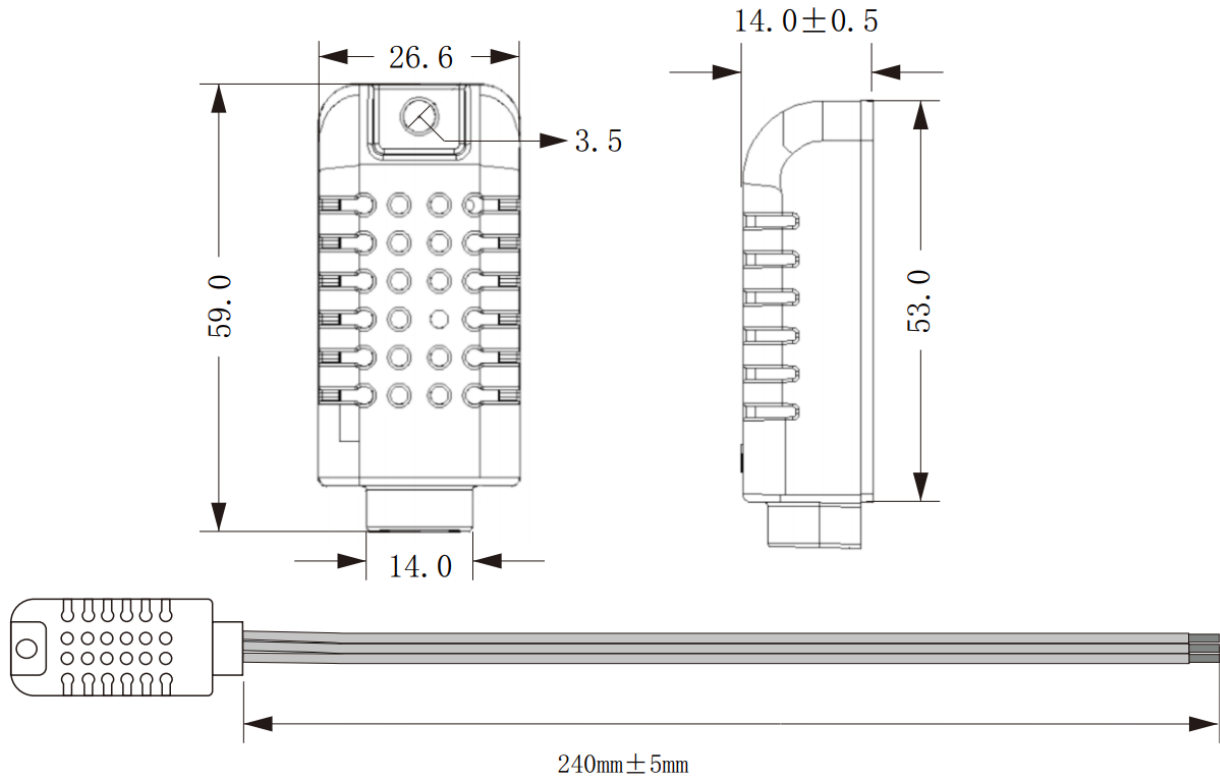


图12. AM2301B 传感器封装图（单位：mm, 未标明公差：0.2mm）。

### 8.2 追踪信息

所有的AM2301B传感器背面都带有激光标识。参见图13。

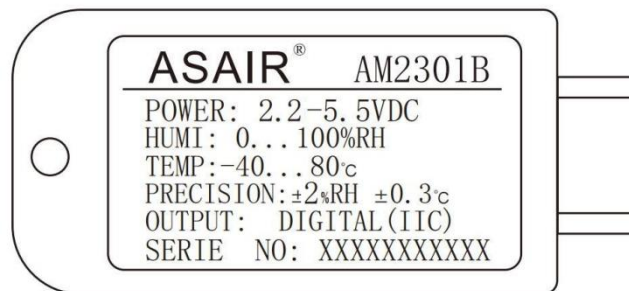


图13. 传感器激光标识。

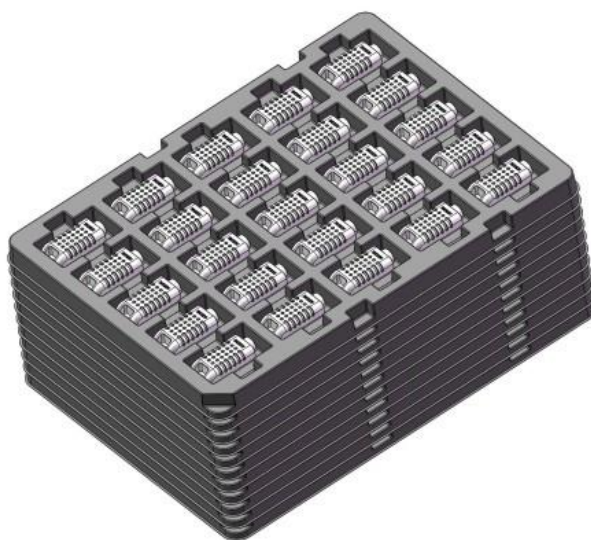
防静电袋上面也贴有标签,如图14,并提供了其他的跟踪信息。



图14. 防静电袋上的标签。

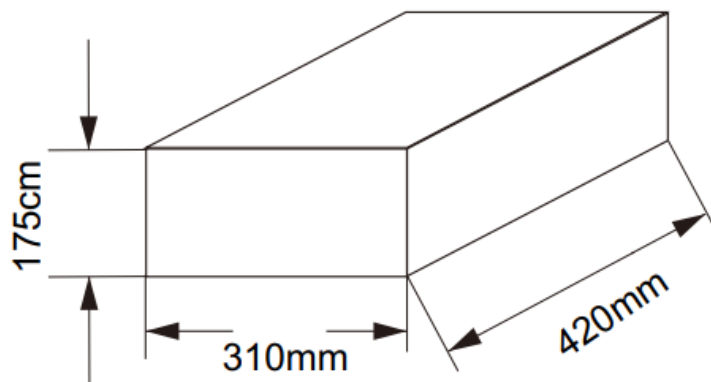
## 8.2 运输包装

AM2301B采用托盘式包装,每个吸塑盘包装25个传感器,每十个吸塑盘上附加一个空置吸塑盘作密封盖,即十一个吸塑盘密封在小纸箱中,共250个传感器。每4个小箱装在一个大箱中,即每大箱有1000个传感器。带有传感器定位的包装图如图15所示。吸塑盘放置在纸箱或防静电屏蔽袋中。

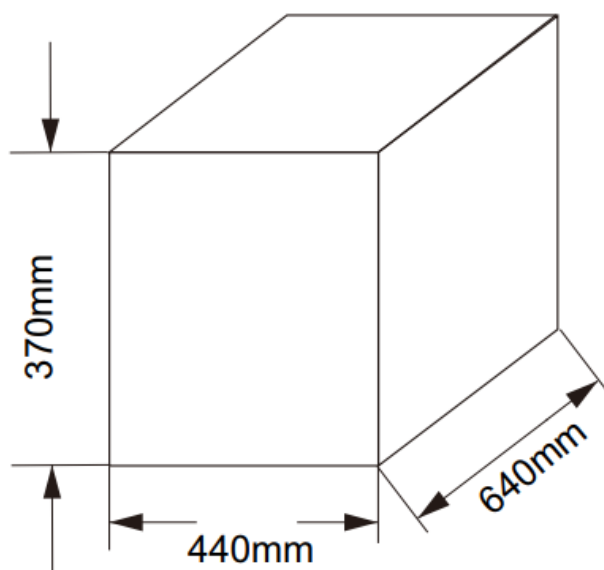


AM2301B包装	数量	总重量
每个传感器	1pcs	约13.1g
每箱传感器	250pcs	约4.75kg
每箱传感器	1000pcs	约20kg

图15. 吸塑盒和传感器定位图



小纸箱尺寸图：公差±5mm



大纸箱尺寸图：公差±5mm

图16. 纸箱包装尺寸示意图

## 注意事项

### 警告, 人身伤害

勿将本产品应用于安全保护装置或急停设备上, 以及由于该产品故障可能导致人身伤害的任何其它应用中。不得应用本产品除非有特别的目的或有使用授权。在安装、处理、使用或维护该产品前要参考产品数据表及应用指南。如不遵从此建议, 可能导致死亡和严重的人身伤害。

如果买方将要购买或使用奥松的产品而未获得任何应用许可及授权, 买方将承担由此产生的人身伤害及死亡的所有赔偿, 并且免除由此对奥松公司管理者和雇员以及附属子公司、代理商、分销商等可能产生的任何索赔要求, 包括: 各种成本费用、赔偿费用、律师费用等等。

### ESD 防护

由于元件的固有设计, 导致其对静电的敏感性。为防止静电导入的伤害或者降低产品性能, 在应用本产品时, 请采取必要的防静电措施。

### 品质保证

本公司对其产品的直接购买者提供为期12个月(1年)的质量保证(自发货之日起计算), 以奥松出版的该产品的数据手册中的技术规格为标准。如果在保质期内, 产品被证实有缺陷, 本公司将提供免费的维修或更换。用户需满足下述条件:

该产品在发现缺陷14天内书面通知本公司;

该产品缺陷有助于发现本公司的设计、材料、工艺上的不足;

该产品应由购买者付费寄回到本公司;

该产品应在保质期内。

本公司只对那些应用在符合该产品技术条件的场合而产生缺陷的产品负责。本公司对其产品应用在那些特殊的应用场合不做任何的保证、担保或是书面陈述。同时本公司对其产品应用到产品或是电路中的可靠性也不做任何承诺。

本手册可能随时更改, 恕不另行通知。

版权所有 ©2021, **ASAIR**®。

ASAIR一级代理商兼战略合伙人  
深圳市岳泰达电子有限公司  
13926536157 (微信同号) QQ: 1499709838