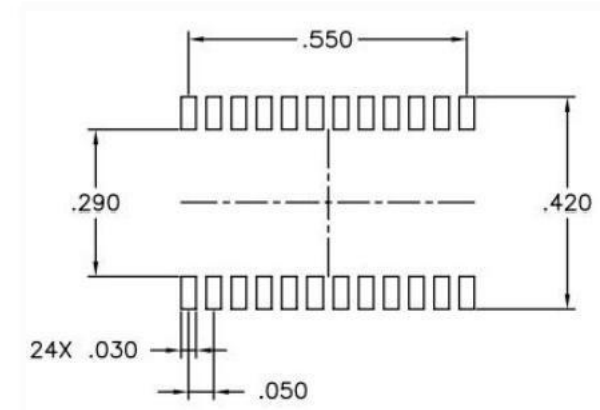
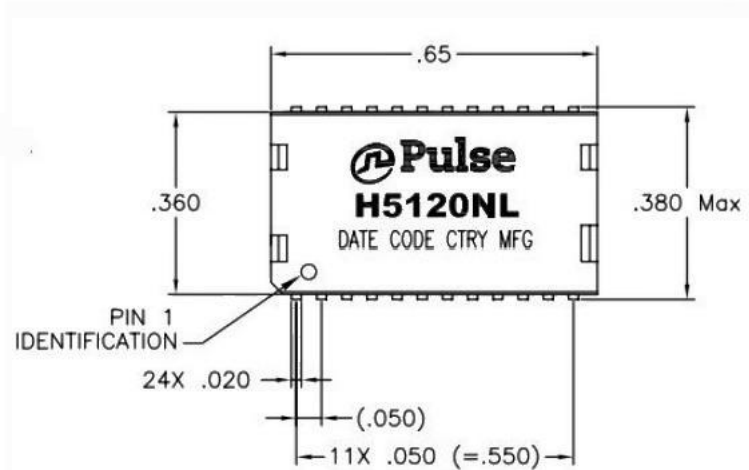
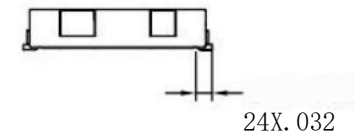
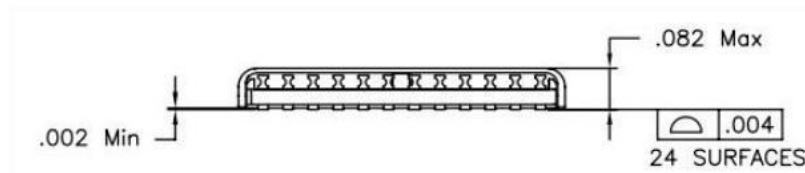


注：除非另有规定

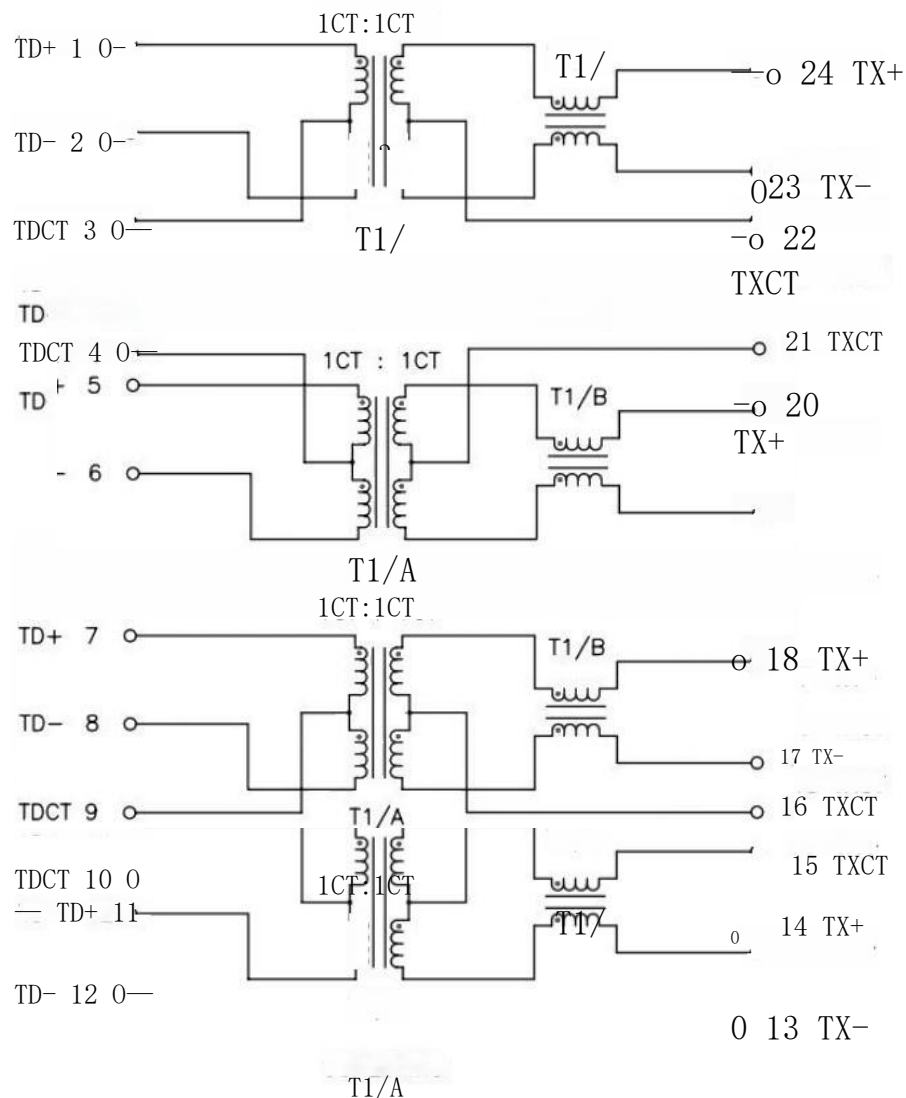
1. 塑料：具有易燃性的热固性塑料材料
评级UL 94V-0或更高。
 2. 可焊性：符合_ansi/j-std-002，
按IPC/EIA J-STD-003A规定245C
 3. 工作温度：0c至+70C
 4. 储存温度：-20c至+125C
- JEDEC水分：1级。
尺寸以英寸为单位，公差为：
.XX = ±.01
.XXX = ±.005



建议的土地模式



脉冲保密 & 专有的	产品说明	PS图	表:	图纸编号/零件不	牧师。
	MDL, sin, lgd, 1: 1, sm, tu	PS-2422.001-B	1	H5120NL	M13



示意图

在+25℃处的电气特性，除非另有规定
(仅供参考。用于客户信息。)

参数	规格	
工作温度	0C-70 ℃	
匝数比	1:1±2%	
极性	按原理图	
插入损失	100 KHz	1-125 MHz
	-最大1.2dB	-0.2-0.002*f ^{1.4} dB最大
回转损失 (Z OUT=100 OHM±15%)	.1-40兆赫	40-100 MHz
	-16 dB MIN	-10+20*LOG ₁₀ (f/80 MHz) dB MIN
电感 (OCL) (媒体侧, 0c-70c)	测量在100 KHz, 100 mVRM 350 uH MIN 、并带有8 mA直流偏差	
串扰, 相邻信道	1兆赫	10-100 MHz
	-50 dB MIN	-55+22*LOG ₁₀ (f/10) dB MIN
共模 排斥反应率	2 MHz	30-200 MHz
	-42 dB MIN	-15+20*LOG ₁₀ (f/200) dB MIN
直流电阻, 1/2 绕组	最大65欧姆	
直流电阻 不平衡	±.065欧姆 (中心TAP对称)	
输入输出 溶剂化	60秒时分钟1500 VRMS秒	

注: f为频率, 单位为MHz。

脉冲机密和
专有的

产品说明
MDL, sin, lgd, l: 1, sm, tu

PS图
PS-2422.001-B

表:
2

图纸编号/零件不
H5120NL

牧师。
M13

穆塞尔电子

授权经销商

单击以查看价格、库存、交付和生命周期信息：

[脉搏](#)

[H5120NI H5120NIT](#)