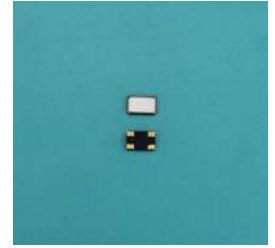


OSC32254P-40.000MHZ

Features

- Low power supply voltage (1.8V)
- LVPECL output level.
- Supports a WIDE FREQUENCY RANGE (0.32 to 125 MHz)
- Low phase jitter: Max, 1ps
- Compact with dimensions of 5.0*3.2*1.2mm.



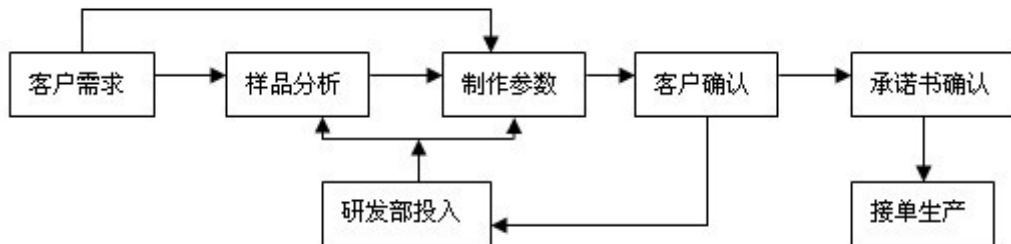
Specifications

项目 Item	技术 Specifications			备注 Remarks
频率范围 Freq. Range	40.000MHZ			
频率稳定性 Frequency Stability	±50PPm			
工作温度 Operating Temp	-20°C to 85°C			
储存温度 Storage Temp	-40°C to 125°C			
输入电压 Input	电压 Voltage: VDD	+3.3Vdc ±10%		
		1.000MHz to 3.000MHz, ≤20mA		
	电流 Current: IDD	3.000MHz to 32.000MHz, ≤35mA		
≥32.000MHz, ≤60mA				
输出波形对称性 Output Symmetry	40-60%			
上升时间 Rise	TR	8ns		
下降时间 Fall	TF	8ns		
输出电压 Output Voltage	VOL	0.4Vdc Max.	0.1Vdd Max.	
	VOH	2.4Vdc Min.	0.9Vdd Min.	
输出电流 Output Current	IOL	16mA Max	8mA Max	4mA Max
		<25MHz		
	IOH	8mA Max		
		≥25MHz		
起启动时间 Start up Time	<10ms			
输出电波 Output Waveform	CMOS/15 pF or TTL/10LSTTL		COMOS/15pF	(optional) Compatible

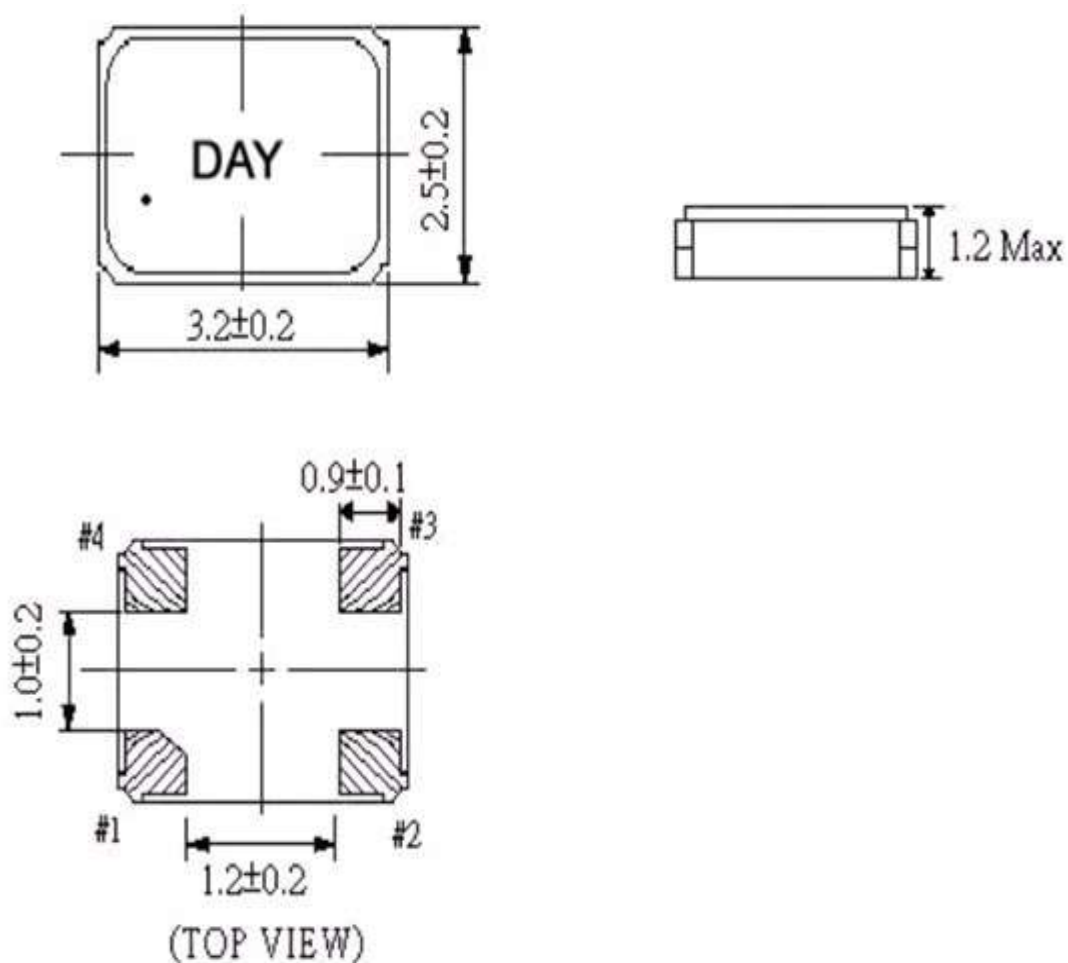
Stability vs. Temperature

★Standard	1	2	3	4	5	6	Remarks
☆Please specify	±20ppm	±30ppm	±	±100ppm	10ppm	15ppm	
C -20°C to +70°C	★	☆	☆	☆	☆	☆	Standard
D -40°C to +85°C	☆	☆	★	☆	☆	☆	

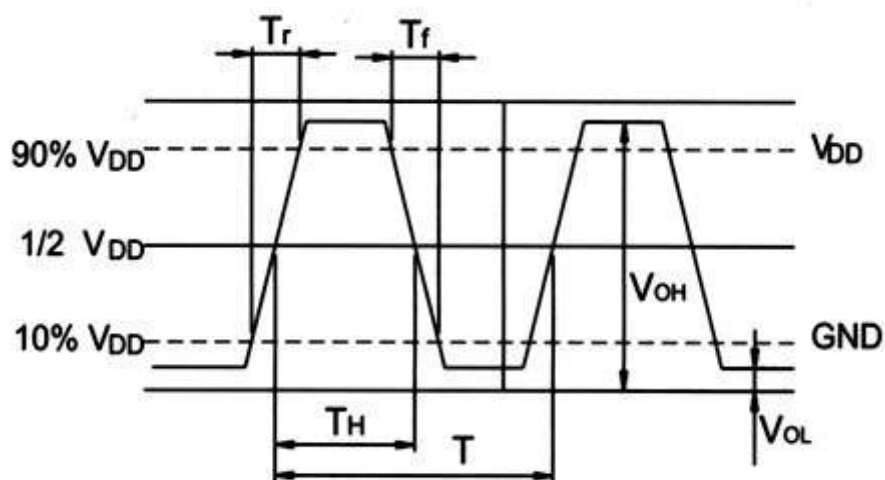
Ordering Information



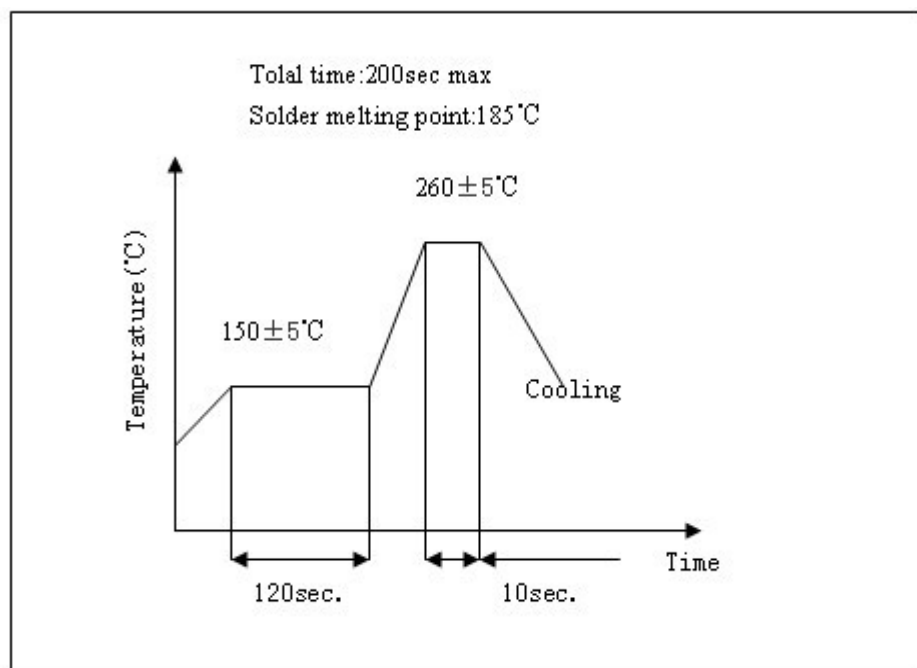
■ Dimensions



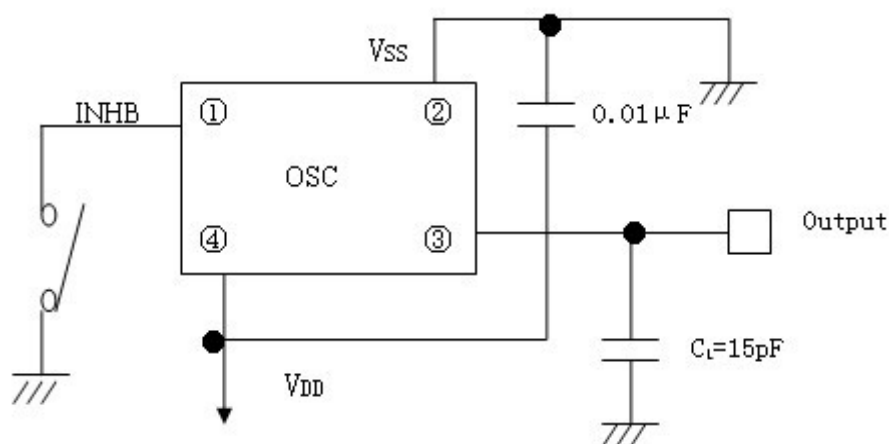
■ Waveform Conditions



Reflow Condition



使用电路图和引出端功能说明

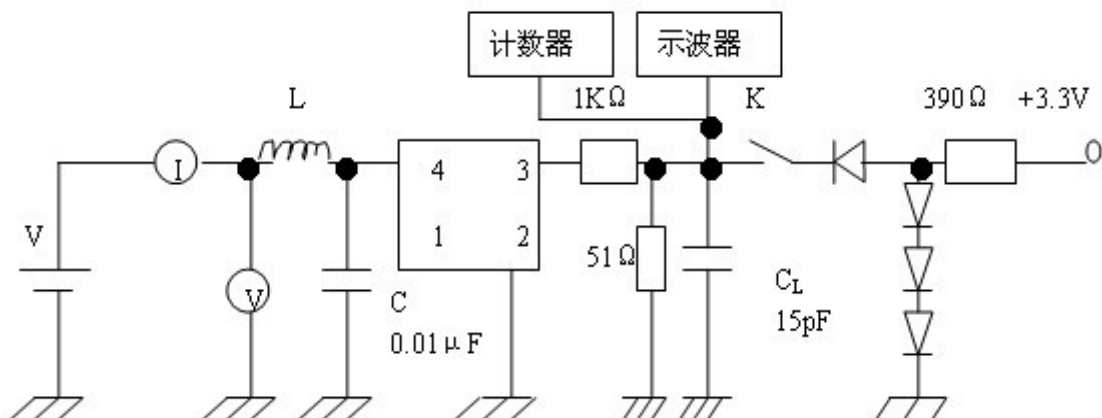


引脚	1	2	3	4
功能	输出状态控制/NC	地VSS	输出QOUT	电源VDD

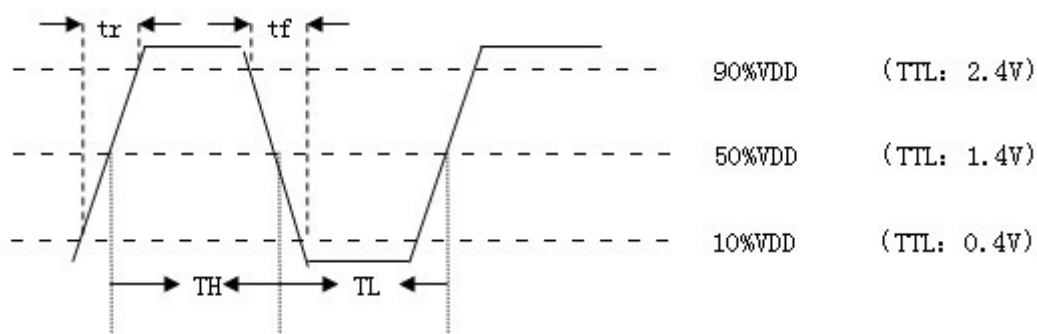
输出控制端INHB	“H”高电平或开路OPEN	“L”低电平（三态）
输出Qout	振荡器正常输出	高阻抗

注意：输出状态控制端INHB（三态端）不能接地，否则振荡器呈高阻抗

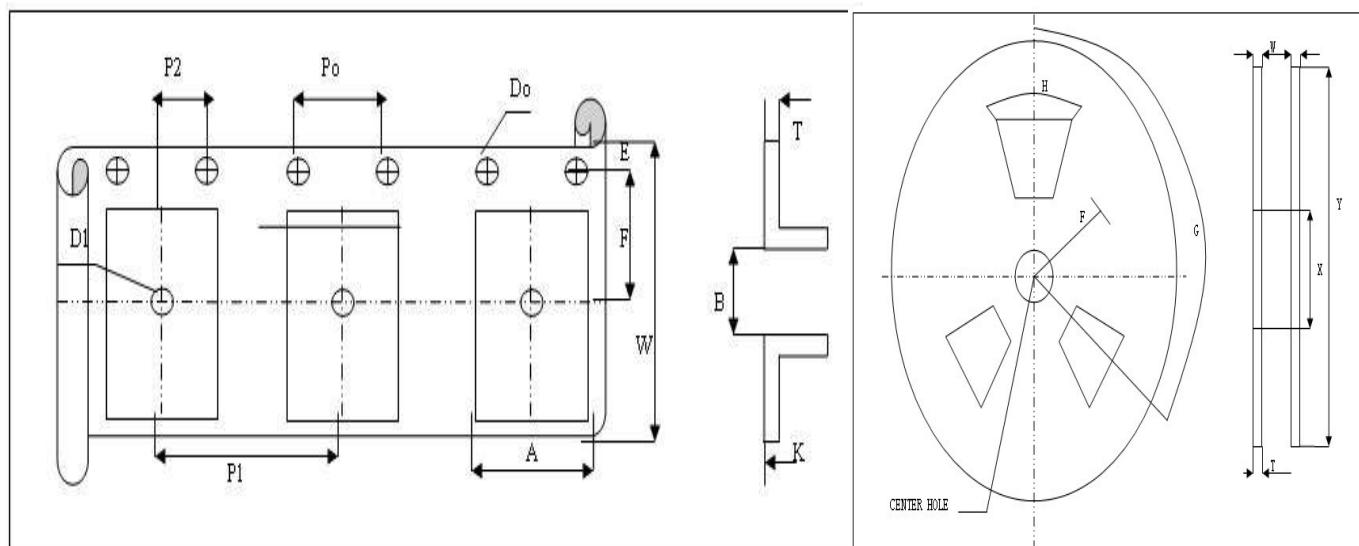
测试电路图



输出波形图



编带尺寸图TAPE:



Symbol	A	B	Do	D1	E	F		
DIMENSION	3.2*2.5	2.7	3.4	1.5	1.5	1.75	9.25	
Symbol	K	Po	P1	P2	T	W		
DIMENSION	3.2*2.5	1.4	3	4	1.5	0.3	12	
Symbol	H	F	G	W	T	X	Y	
Dimension	3.2*2.5	40°	21±0.8	120	13.4	2	100	330

Unit:mm

网址: www.toojz.com TEL:0755-33567289/13410979836 QQ:1804331016



深圳市亿晶振业电子有限公司

Shenzhen Yijingzhenye Electronics Co., LTD