

DHA[®]

QJ/DHA 01.173-2019

LDA0161

高精度电感式接近开关集成电路

简介

LDA0161 (替代 TDA0161) 集成电路由金属检测体构成, 用于检测电流在高频涡流的流失。通过外部 LC 调谐电路作为高频振荡器和放大电路组成接近开关, 利用导电金属物体在接近能产生电磁场的振荡感应头时, 使物体内部产生涡流, 这个涡流反作用于接近开关, 使接近开关振荡能力衰减, 内部电路的参数发生变化, 由此识别有无金属物体接近使输出信号翻转。

特点

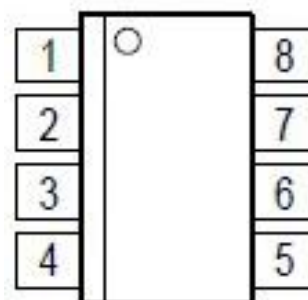
- 工作电压: +4V ~ 35V DC
- 电流损耗: < 0.8 mA
- 输出电流: > 10 mA
- 工作温度: -30°C ~ 70°C
- 外围元件少, 灵敏度高

系列信息

封装	说明
SOP8	管装, 编带, 无铅

管脚定义

管脚	缩写	功能
1	Vcc	电源端
2	Adjust	调整电阻端
3	Detector H	探测头外接点
4	Adjust	调整电阻端
5	Filtering	高频滤波电容端
6	Output	输出端
7	Detector E	探测头外接点
8	C*	过渡时间调整电容端



电参数

参数	符号	测试条件	最小值	典型值	最大值	单位
电源电压	Vcc		3.75		35	V
反向电压限制		Ic=-100mA		-1		V
输出电流(金属远距离时)	Icc	3.75~35V			1	mA
输出电流(金属接近时)	Icc	3.75~35V	8			mA
最高振荡频率	fmax				10	MHz

注: 如果电路用在大于 3MHz 频率下使用, 推荐在 7 脚和 6 脚端连接一个 100PF 的电容器。

丹东华奥电子有限公司

<http://www.huaoe.com>

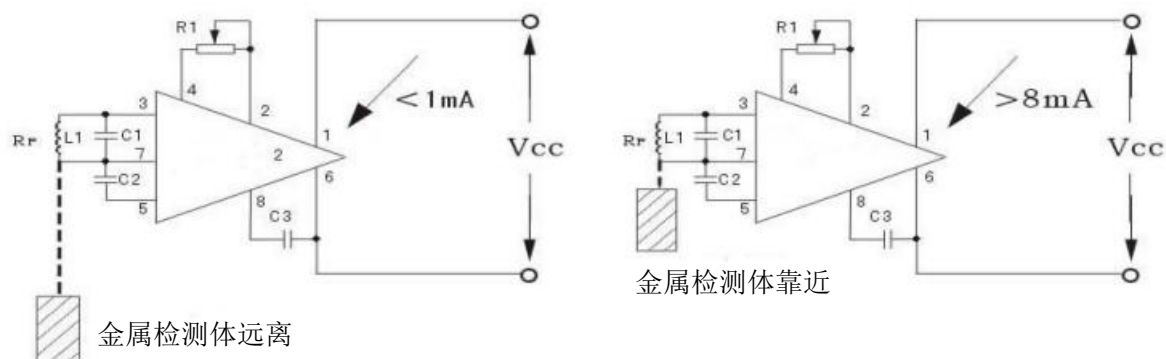


DHA[®]

QJ/DHA 01.173-2019

LDA0161

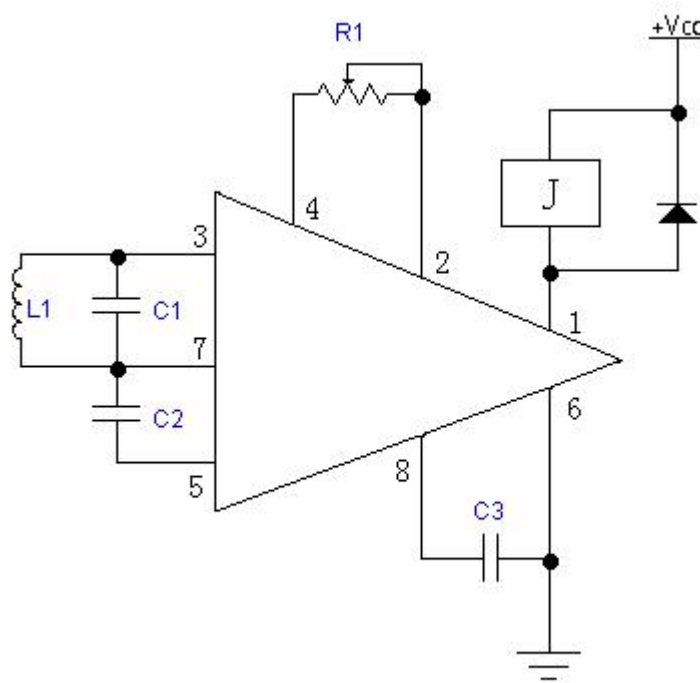
工作原理



在3脚与7脚之间集成电路就像一个负阻值，相当于连接在2脚与4脚之间的外部电阻R1，当损耗电阻Rp的调谐电流小于R1时振荡器停止，则1与6脚输入电流 $I_{cc} < 1\text{mA}$ 。绕在铁氧体磁罐上的线圈L1产生电涡流，检测损耗电阻Rp额定功率的损耗。

典型应用电路图

1. 驱动电流小于10mA的电路



2. 驱动电流较大时的电路

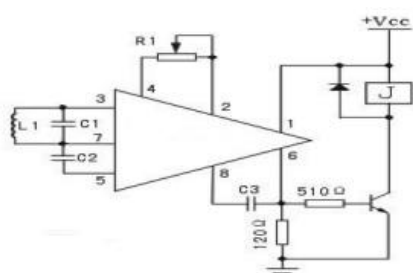


图 1. NPN 常开

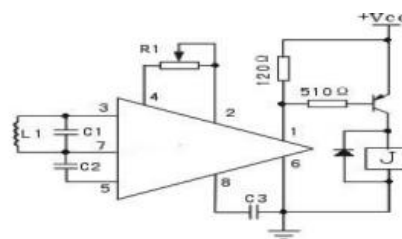


图 2. PNP 常开

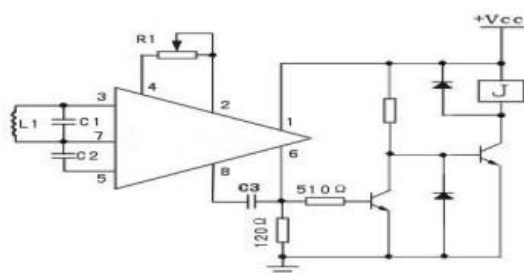


图 3. NPN 常闭

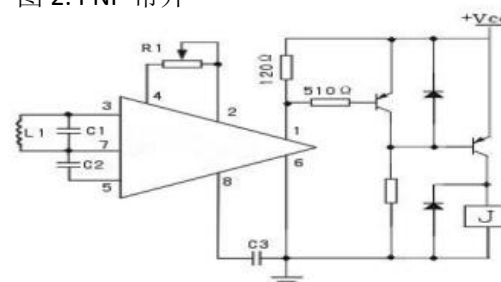


图 4. PNP 常闭

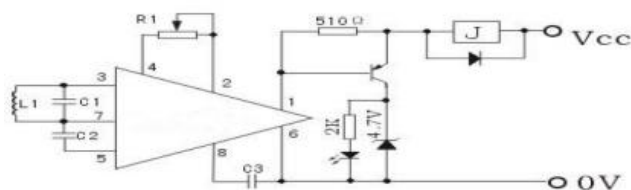


图 5. 二线制

推荐使用分立元件的参数

	控制距离	f	L1	C1	R1	C2	C3
单位	mm	KHz	μH	PF	KΩ	PF	
	2	2650	30	120	5~30K	47	10P 左右
	5	425	300	470	根据用户 需要调整	470	根据用户 需要调整
	10	50	2160	4700		3300	

以上数据被检测物为铸铁，厚度为 4mm，大小为以磁罐直径为边长的正方体。

磁罐直径根据探测距离决定，一般为探测距离 2 倍。

R1 为调整距离用电阻，可根据探测距离的需要调整电阻的大小。

注：因各厂家磁罐参数都有一些差距，在调整时根据磁罐参数的不同，还应有所改变。



®

DHA ®

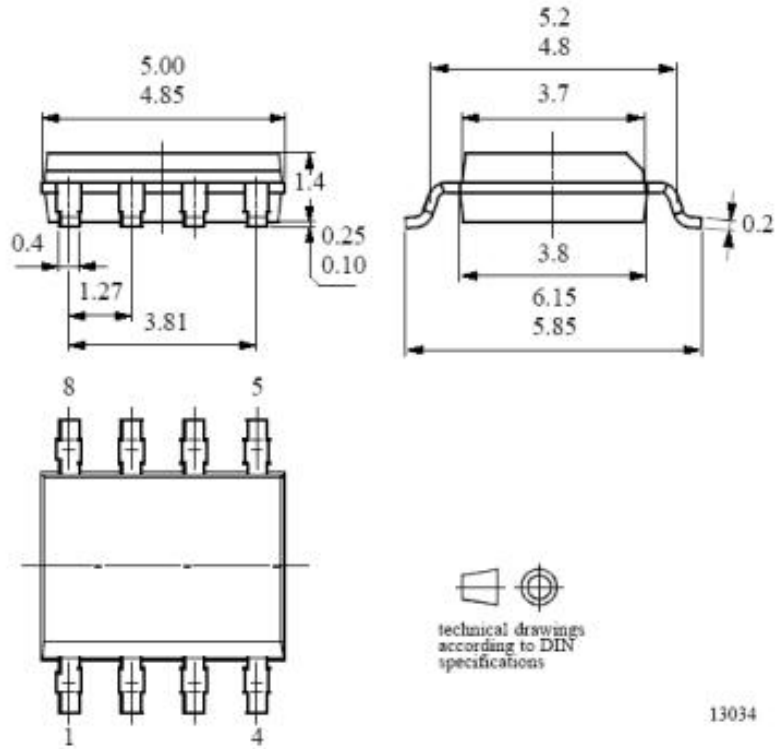
QJ/DHA 01.173-2019

LDA0161

封装信息

SOP8

单位: mm



13034