

概述

PT4125 是一款高效率、高精度的开关降压型大功率 LED 恒流驱动控制芯片。

PT4125 采用平固定频率的平均电流控制模式，具有优异的负载调整率和线性调整率。

PT4125 通过调节外置的电流采样电阻，能控制大功率 LED 灯的驱动电流，使 LED 灯亮度达到预期恒定亮度。

PT4125 支持线性调光，可通过 CS 端进行调光。

PT4125 集成高低亮功能，可通过 HL 脚选择高亮或低亮工作模式。

PT4125 内部集成了 VDD 稳压电路以及过温保护电路，减少了外围元件并提高了系统的可靠性。

PT4125 采用 SOT23-6 封装。

特点

- 宽输入电压范围：8V~150V
- 高效率：可高达 93%
- 支持高低亮模式
- 支持线性调光
- CS 电压：200mV
- 固定工作频率：140KHz
- 芯片供电欠压保护（UVLO）
- 过温自动调节电流功能
- 采用 SOT23-6 封装

应用

- LED 汽车大灯
- 自行车、电动车、摩托车灯
- 强光手电
- LED射灯
- 大功率LED照明
- LED背光

订购信息

封装	温度范围	订购型号	包装打印	产品打印
----	------	------	------	------

xxxxxX
 ↑ ↑
 Lot Number Assembly Factory Code

SOT23-6	-40°C to 85°C	PT4125E23F	3000颗/盘 编带	4125
---------	---------------	------------	---------------	------

Note:

典型应用电路

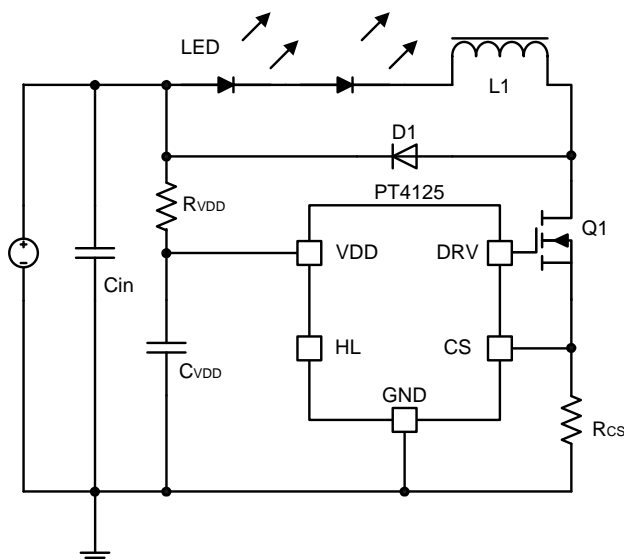


图 1. PT4125 典型应用电路图

管脚

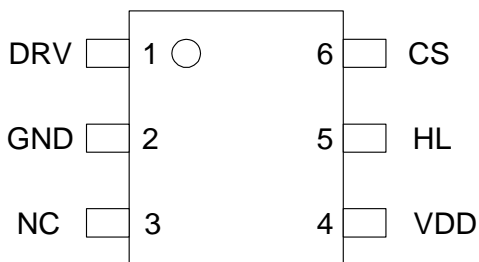


图 2. PT4125 管脚定义图

管脚描述

引脚号码	引脚名称	引脚功能描述
1	DRV	驱动端，接外置 MOS 管栅极
2	GND	芯片地
3	NC	无连接
4	VDD	芯片电源端
5	HL	高低亮选择引脚。悬空或接地为高亮模式，接高电平为低亮模式。
6	CS	电流检测脚端口

极限参数 (注 1)

符号	参数	参数范围	单位
θ_{JA} (SOT23-6)	PN 结到环境热阻 (注 2)	250	$^{\circ}\text{C}/\text{W}$
T_J	工作结温范围	-40~150	$^{\circ}\text{C}$
T_{STG}	存储温度范围	-65~150	$^{\circ}\text{C}$
ESD	人体模型 (注 3)	2	KV
VDD	芯片电源最大电压	6	V

Vmax	DRV, HL 和 CS 脚的电压	VDD+0.3	V
------	-------------------	---------	---

注 1: 最大极限值是指超出该工作范围, 芯片有可能损坏。推荐工作范围是指在该范围内, 器件功能正常, 但并不完全保证满足个别性能指标。电气参数定义了器件在工作范围内并且在保证特定性能指标的测试条件下的直流和交流电参数规范。对于未给定上下限值的参数, 该规范不予保证其精度, 但其典型值合理反映了器件性能。

注 2: PCB 条件: 双面板, 铜箔厚度 2Oz, 铺铜面积 2Inch², 连接 8 个过孔。

注 3: 人体模型, 100pF 电容通过 1.5KΩ 电阻放电。

推荐工作范围

符号	参数	参数范围	单位
VDD	芯片电源电压	< 5.8	V
T _{OPT}	工作温度	-40 ~ +85	°C

电气参数

(无特别说明, $T_A=25^{\circ}\text{C}$)

符号	描述	条件	最小值	典型值	最大值	单位
电源电压						
$V_{DD_UVLO_ON}$	VDD启动电压	V_{DD} 上升		4.4		V
$V_{DD_UVLO_OFF}$	VDD关断电压	V_{DD} 下降		4.0		V
V_{DD_Clamp}	VDD钳位电压	$I_{VDD} < 10\text{mA}$		5.8		V
电源电流						
I_q	静态电流	无开关信号		0.5		mA
I_{OP}	工作电流	$F_{OP}=200\text{KHz}$		1.6		mA
电流采样						
V_{CS_TH}	CS平均阈值电压		192	200	208	mV
t_{LEB}	前沿消隐时间			250		nS
V_{CS_CLAMP}	钳位保护CS电压			450		mV
开关频率						
F_{OSC}	振荡器频率			140		KHz
HL脚阻抗						
R_{HL}	HL脚下拉电阻			80		k Ω
DRV驱动						
T_{RISE}	DRV上升时间	DRV接500pF电容		30	50	nS
T_{FALL}	DRV下降时间	DRV接500pF电容		30	50	nS
过温保护						
T_{SC}	温度补偿起始点			140		$^{\circ}\text{C}$

简化模块图

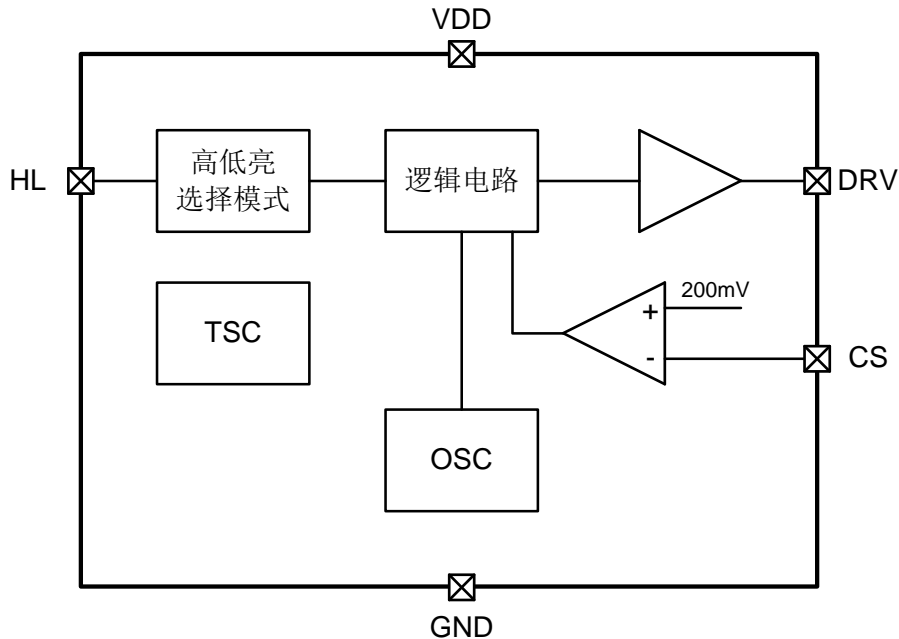


图 3. PT4125 内部模块简化图

功能描述

PT4125 采用固定频率的平均值电流检测控制方式。芯片内部设定的典型开关频率为140KHz。

参见图1的典型应用电路，当MOS开关管处于导通状态时，输入电压 V_{IN} 通过LED灯、电感L1、MOS开关管、电流检测电阻 R_{CS} 对电感充电，流过电感的电流随充电时间逐渐增大，芯片在MOS开关管导通阶段采样电流检测电阻 R_{CS} 上的电压并进行平均值电流检测。当电流检测电阻 R_{CS} 上的峰值电压达到芯片内部误差放大器设定的电压后控制电路关断MOS开关管。

当MOS开关管处于关断状态时，电感通过由LED灯、续流二极管以及电感自身组成的环路对电感储能放电。

在一个开关周期结束后，芯片内部OSC的时钟信号使得MOS开关管重新回到导通状态，并重复以上导通与关断过程。

输出电流设置 (R_{CS})

LED输出电流可由电流采样电阻 R_{CS} 精确设定：

$$I_{LED}(A) = \frac{0.2(V)}{R_{CS}(\Omega)}$$

电感取值 ($L1$)

为保证系统的输出恒流特性，电感电流应工作在连续模式，要求的最小电感取值为：

$$L1 > 5V_{LED} * (1 - V_{LED}/V_{IN}) / F_s * R_{CS}$$

调光 (CS)

PT4125 可通过 CS 引脚进行线性调光。

HL 脚设置 (HL)

PT4125 内部集成了高低亮功能，可通过 HL 引脚设置选择高亮或低亮工作模式。

HL 脚悬空或接地为高亮工作模式，LED 输出电流按 R_{CS} 设定电流全亮输出；当 HL 脚接高电平时为低亮模式，LED 输出电流减半。HL 脚内部集成了 80K 的下拉电阻。

供电电阻选择 (V_{DD})

PT4125 通过供电电阻 R_{VDD} 对芯片 V_{DD} 供电。

$$R_{VDD} = (V_{IN} - V_{DD}) / I_{VDD}$$

其中 V_{DD} 取 5.8V， I_{VDD} 典型值取 2mA， V_{IN} 为输入电压。

当 MOS 开关管的输入电容较大时，芯片工作电流会增大，相应的减小供电电阻取值。

芯片内部 V_{DD} 钳位电流不超过 10mA，应注意 R_{VDD} 的取值不能过小，以免流入 V_{DD} 的电流超过允许值，否则需外接稳压管钳位。

MOS开关管选择 ($Q1$)

首先要考虑 MOS 开关管的耐压，一般要求 MOS 开关管的耐压高过最大输入电压的 1.5 倍以上。其次根据驱动 LED 电流的大小以及电感最大峰值电流来选择

MOS 开关管的 I_{DS} 电流。一般 MOS 开关管的 I_{DS} 最大电流应该是电感最大峰值电流的 2 倍以上。此外 MOS 开关管的导通电阻 $R_{DS(ON)}$ 要小， $R_{DS(ON)}$ 越小，损耗在 MOS 开关管上的功耗也越小，系统转换效率就越高。

另外，高压应用时应注意选择栅极导通阈值电压在 2.5V 以内的 MOS 开关管。芯片的工作电源电压决定了 DRV 驱动电压。PT4125 的驱动电压最高为 5.8V，所以应保证 MOS 开关管在 V_{GS} 电压为 5.8V 时导通内阻足够低。

过热调节功能 (T_{SC})

PT4125 具有过热调节功能，在芯片过热时 ($> T_{SC}$)

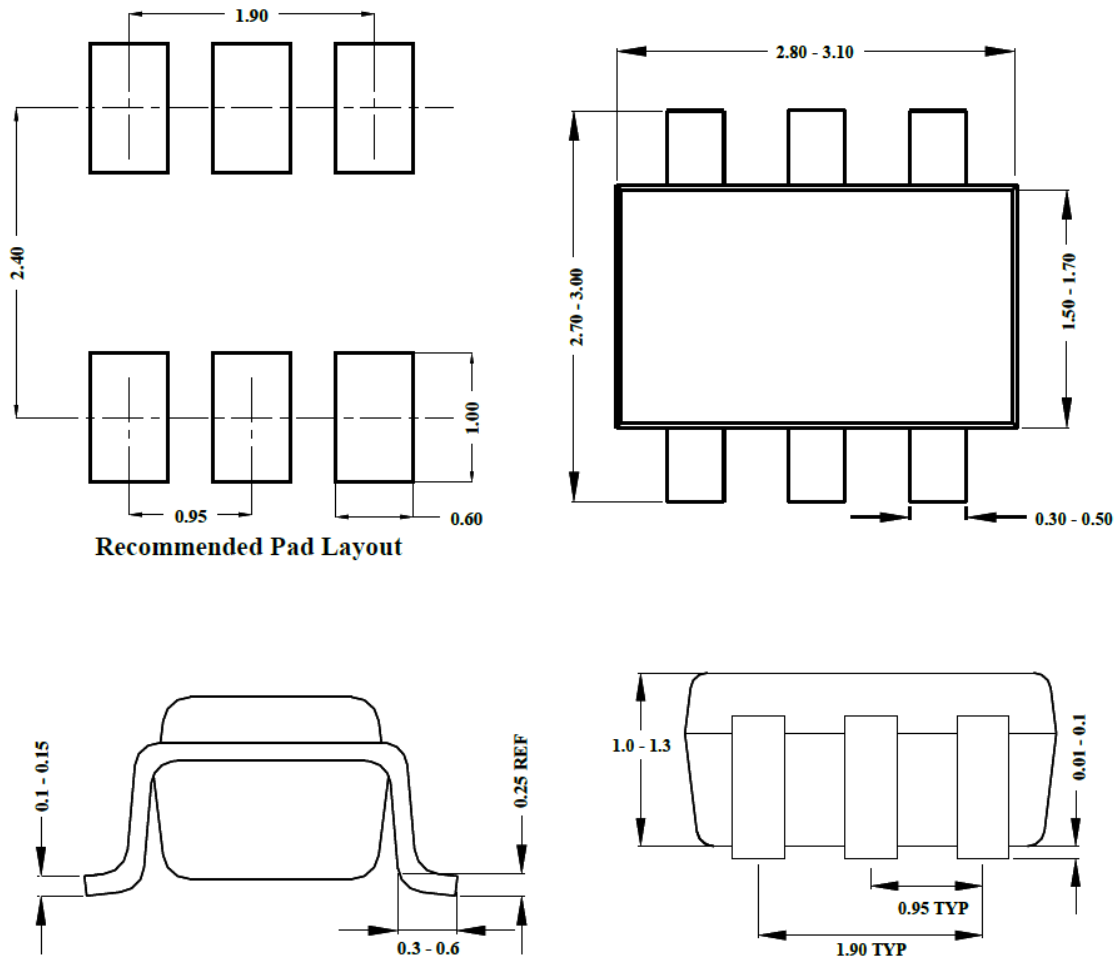
会逐渐减小输出电流值，从而控制输出功率和温升，使芯片温度保持在恒定值，以提高系统的可靠性。系统会不断检测芯片温度，当芯片温度降到 T_{SC} 以下时，系统电流恢复正常。

芯片布局考虑

电流检测电阻 R_{CS} 到芯片 CS 引脚以及 GND 引脚的连线需要尽量粗而短，以减小连线寄生电阻对输出电流精度的影响。

封装信息

SOT23-6 Package outline and PCB layout design



Notes: All dimensions are in millimeters. All dimensions don't include mold flash & metal burr.

重要声明

华润矽威(POWTECH)有权对所提供的产品和服务进行更正、修改、增强、改进或其它更改，并有权中止提供任何产品和服务。客户在下订单前应获取最新的相关信息，并验证这些信息是否完整且是最新的。所有产品的销售都遵循在订单确认时所提供的华润矽威销售条款与条件。

华润矽威保证其所销售的产品性能符合产品销售时半导体产品销售条件与条款的适用规范。仅在华润矽威保证的范围内，且华润矽威认为有必要时才会使用测试或其它质量控制技术。除非适用法律做出了硬性规定，否则没有必要对每种产品的所有参数进行测试。

华润矽威对应用帮助或客户产品设计不承担任何义务。客户应对其使用华润矽威的产品和应用自行负责。为尽量减小与客户产品和应用相关的风险，客户应提供充分的设计与操作安全措施。

华润矽威产品未获得用于FDA Class III（或类似的生命攸关医疗设备）的授权许可，除非各方授权官员已经达成了专门管控此类使用的特别协议。

只有那些华润矽威特别注明属于军用等级或“增强型塑料”的华润矽威产品才是设计或专门用于军事/航空应用或环境的。购买者认可并同意，对并非指定面向军事或航空航天用途的华润矽威产品进行军事或航空航天方面的应用，其风险由客户单独承担，并且由客户独立负责满足与此类使用相关的所有法律和法规要求。

华润矽威未明确指定符合ISO/TS16949 要求的产品不能应用于汽车。在任何情况下，因使用非指定产品而无法达到ISO/TS16949 要求，华润矽威不承担任何责任。