

### 概述

QW2679/E 是一款红外感应 LED 照明控制专用芯片。

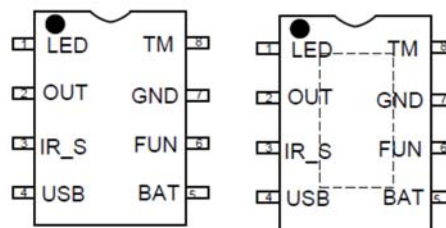
QW2679/E 集成了高精度单节锂电池管理。具有过充保护、过放保护、过流保护，电池反接保护以及短路保护功能。

QW2679/E 只需使用一只红外感应器件和极少的外围元件，就可以构成高效率的红外 LED 系统。

QW2679/E WLED 输出端支持高达 2A 驱动能力。可以直接串联限流电阻来直接驱动单串 LED。

QW2679/E 采用符合 ROHS SP-8, 以及 ESOP8 封装，工作温度范围-40 度至 105 度。

### 管脚封装



SOP-8

ESOP8

(Top View)

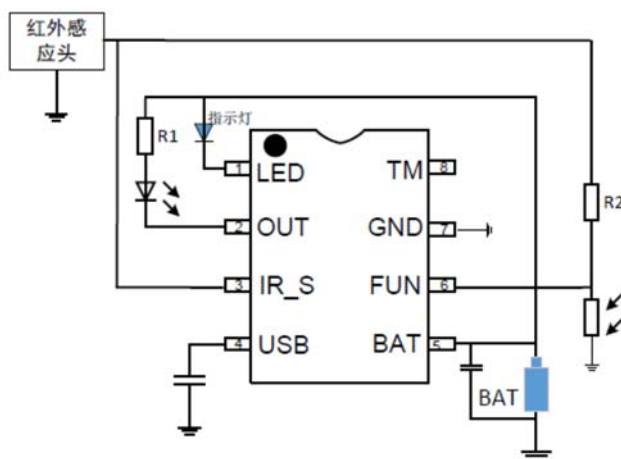
### 特性

- 极简的应用电路
- 白光 LED 高达 2A 的直驱能力
- 完善的电池保护及管理
- 电池反接保护
- 红外感应以及光敏感应检测

### 应用

- 红外感应照明

### 典型应用线路



图一 QW2679/E 典型应用电路

### 管脚描述

管脚号	管脚名称	功能
1	LED	指示灯输出端
2	OUT	WLED 驱动输出端
3	IR_S	红外感应头输入端
4	USB	USB 输入端
5	BAT	电池输入
6	FUN	光敏感应输入端
7	GND	地
8	TM	使用时浮空

### 极限参数 (@TA= +25°C, unless otherwise specified. Note 4)

参数	符号	值	单位
BATP 电压	V <sub>CC</sub>	-0.3 to GND+7V	V
LED 电压	V <sub>D</sub>	-0.3 to BATP +7V	V
USB 电压	V <sub>DD</sub>	-0.3 to 7V	V
LED, OUT, IR_S, FUN	V <sub>LED</sub>	-0.3 to GND+7V	V
工作结温	T <sub>J</sub>	+150	°C
存储温度	T <sub>STG</sub>	-65 to +150	°C
热阻 SOP8	θ <sub>JA</sub>	120	°C/W
ESOP8	θ <sub>JA</sub>	60	°C/W
焊接温度 (Soldering, 10sec)	T <sub>LEAD</sub>	+300	°C
ESD (Machine Model)	-	200	V
ESD (Human Body Model)	-	2000	V

### 建议工作条件

符号	参数	最小	最大	单位
T <sub>A</sub>	环境温度	-40	+105	°C

电气参数(@T<sub>A</sub> = +25°C, unless otherwise specified. Note 6)

参数	符号	条件	最小	典型	最大	单位
<b>待机电流部分</b>						
静态电流	I <sub>CC</sub>	V <sub>CC</sub> = 3.75V		6	-	uA
<b>内置 功率 NMOS 部分</b>						
MOS 导通阻抗	R <sub>DS(on)</sub>	-	-	0.2	-	Ω
恒流充电电流	I <sub>chr</sub>			0.4		A
<b>电池保护部分</b>						
过充电保护启动电压		-	4.2	4.25	4.3	V
过充电释放电压			3.9	4.0	4.1	V
过放电保护启动电压		-	2.5	2.6	2.7	V
过放电释放电压			2.65	2.75	2.85	V
过充电检测延时				80	200	mS
过放电检测延时				20	60	mS
过流检测延时				10	20	mS
过流检测延时 2				5	50	uS
涓流充转直流充		V <sub>bat</sub> 从低到高		2.8		V
涓流充迟滞电压窗口				100		mV
充电时 LED 指示灯频率				1		Hz
放电过流保护				3		A
低压指示灯闪烁周期				4		sec
欠压指示灯闪烁周期				8		sec
<b>检测使能部分</b>						
IR_S 检测阈值				1		V
FUN 检测阈值				0.7		V
使能时间				20		S
<b>温度保护部分</b>						
温度保护关断				160		°C
保护窗口				30		°C

---

### 应用信息

---

#### 1、充电管理模块：

- 1、恒定电压 4.22V 恒流充电
- 2、充电电流内部已经设定为 400mA
- 3、电池电压低于 2.75V 具有预充电功能（电流= $I_{ch} * 10\%$ ）
- 4、支持对 0V 电池充电
- 5、充电过程自动根据芯片最高温度自动调节充电电流，保证不过热
- 6、三段式充电：涓流、大电流、恒压充电，保证电池可以充满

#### 2、电池管理

QW2679/E 内部集成了完备的单节锂电池保护入管理模块。 电池保护管理包括： 过充保护， 过放保护， 过流保护， 短路保护以及充电器检测线路。

#### 3、输出电流

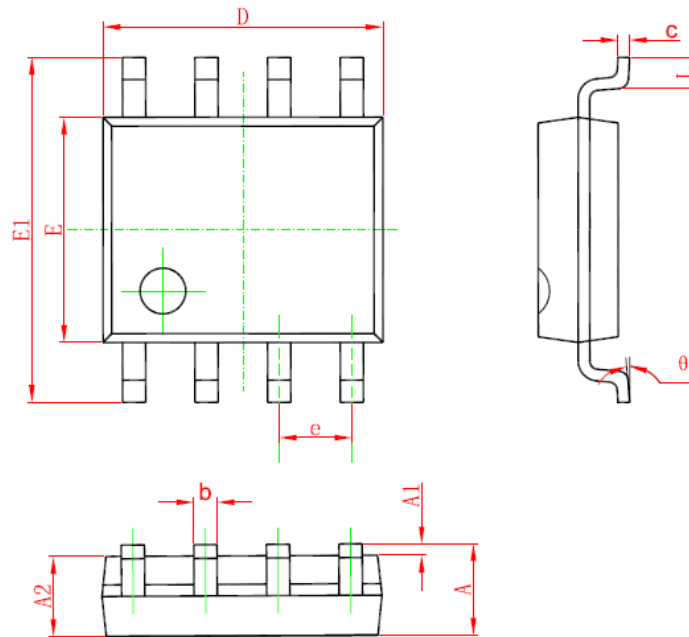
在放电模式下，电池电压低到 2.6V 时，系统会判别欠压自动关闭；  
如果未经过充电，则电池电压在反弹回 2.75V 前，感应灯不会再工作；

#### 4、指示灯

- 1、充电过程中未充饱前指示灯 1HZ 闪烁，当电池充饱时，指示灯恒亮
- 2、感应灯亮过程中，电池电压低于 3.2V 时，每 4 秒钟指示灯闪烁一次，直到关闭感应灯或者放电到 2.6V 自动关机。
- 3、感应灯状态触发自动关机后，在电池电压回升到 2.75V 前，按键不能开启感应灯，指示灯 1HZ 闪烁 8 秒后熄掉。
- 4、工作过程中如果发生 LED 短路，LED 指示灯常亮 4 秒表示电路异常

### 订购信息

### 封装信息



符号	尺寸 (毫米)		尺寸 (英寸)	
	最小	最大	最小	最大
A	1.350	1.750	0.053	0.069
A1	0.100	0.250	0.004	0.010
A2	1.350	1.550	0.053	0.061
b	0.330	0.510	0.013	0.020
c	0.170	0.250	0.006	0.010
D	4.700	5.100	0.185	0.200
E	3.800	4.000	0.150	0.157
E1	5.800	6.200	0.228	0.244
e	1.270 (BSC)		0.050 (BSC)	
L	0.400	1.270	0.016	0.050
θ	0°	8°	0°	8°