

通用规格

电气容量 (电阻性负载)

大功率(银): 6A在125V AC, 3A在250V AC或3A在30V DC
 微小功率(金): 最大0.4VA在最高28V AC/DC (适用范围0.1mA~0.1A在20mV~28V)
 微小功率/大功率: 银和金的额定参数综合
 (银镀金)

注: 请参阅附录中关于双额定值和工作范围的更多说明。

其他额定参数

触点电阻: 银触点最大10毫欧; 金触点最大20毫欧
 绝缘电阻: 1,000兆欧以上在500V DC
 绝缘强度: 触点间最低1,000V AC至少1分钟; 触点与外壳之间最低1,500V AC至少1分钟
 机械寿命: 对于防溅入型号50,000次操作以上; 对于其它型号100,000次操作以上
 电气寿命: 银触点25,000次操作以上; 金触点50,000次操作以上
 银触点在3A在125V AC50,000次操作以上
 标称操作力: 瞬间操作: 1-极 9.32N; 2-极 16.18N; 4-极 25.54N;
 交替动作: 1-极 4.41N; 2-极 7.06N; 4-极 11.77N
 接触时间点: 慢接触, 慢断开
 插塞行程: 螺纹式盖帽(瞬间式) 螺纹式盖帽(交替式) 嵌入式盖帽(瞬间式与交替式)
 预行程: .028" (0.71mm) .110" (2.80mm) .125" (3.19mm)
 超行程: .043" (1.09mm) .043" (1.10mm) .050" (1.26mm)
 总行程: .071" (1.80mm) .153" (3.90mm) .175" (4.45mm)

材质和涂覆

插塞: 黄铜带镀镍; 聚酰胺带B1衬套 衬套: 黄铜镀镍
 框架: 不锈钢 外壳: 酞酸二烯丙酯树脂 (UL94V-0)
 活动触点: 磷青铜镀银或金
 活动触点: 银合金 (编号W); 铜镀金 (编号G); 或银合金镀金 (编号A)
 固定触点: 银镀银 (编号W); 铜或黄铜镀金 (编号G); 或银镀金 (编号A)
 端子: 铜或黄铜镀银; 铜或黄铜镀金

环境数据

工作温度范围: -30°C到+85°C (-22°F到+185°F)
 湿度: 96小时内40°C (104°F)时, 湿度90~95%
 振动: 用1.5mm峰-峰振幅遍历10~55Hz频率范围, 并在1分钟内返回; 3个直角方向2小时
 冲击: 50G (490m/s²) 加速度 (在6个直角方向上测试, 每个方向上5次冲击)
 密封: B3和D3衬套选项与IP67相当

安装

安装扭矩: 双螺母1.5Nm (13.0 lb•in); 单螺母 .7Nm (6.0 lb•in)
 盖帽安装力: 最大80.0N (18.0 lbf)向下施加在操作部上
 焊接时间和温度: 波峰焊接 (印刷电路板版本): 请参阅附录中的概略图A。
 手工焊接: 请参阅附录中的概略图A。
 密封处理: 这些装置未经密封处理。用酒精溶剂就地手工清洗。

标准和认证

易燃性标准: UL94V-0外壳
 UL: 文件号E44145 -UL认证仅限于订购有该标志的开关。
 如需订购有UL认证标志的开关, 请在零件编号前开关本体型号最后添加"/U"。
 所有型号开关的认证条件均为6A在125V AC、或3A在250V AC、或最大0.4VA在最高28V DC。
 CSA: 文件号023535_0_000 - CSA认证仅限于订购有该标志的开关。
 如需订购有CSA认证标志的开关, 请在零件编号前添加"/C"。
 所有型号开关的认证条件均为6A在125V AC或3A在250V AC、或最大0.4VA在最高28V。

主要特点

与操作部互锁的导向模块窗口锁定和保持正确插塞对准以确保接触稳定性。

采用越过中心的操作部机构, 该结构能减少火花和提高AC电路操作寿命。

高扭矩衬套结构防止安装时转动或从框架上脱离。

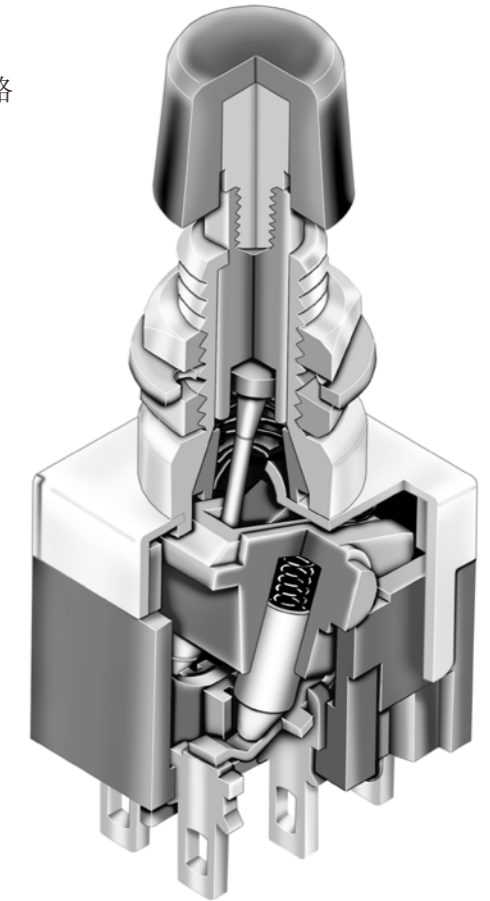
防溅入型选项(D3和B3衬套编号)使用一个O型圈在衬套内以及一个O型圈在正面螺母下面来防止液体溅入, 喷入或者涌入。

在注塑邻苯二甲酸二烯丙酯树脂外壳内的高绝缘性能层增加多极设备中电路的绝缘度。

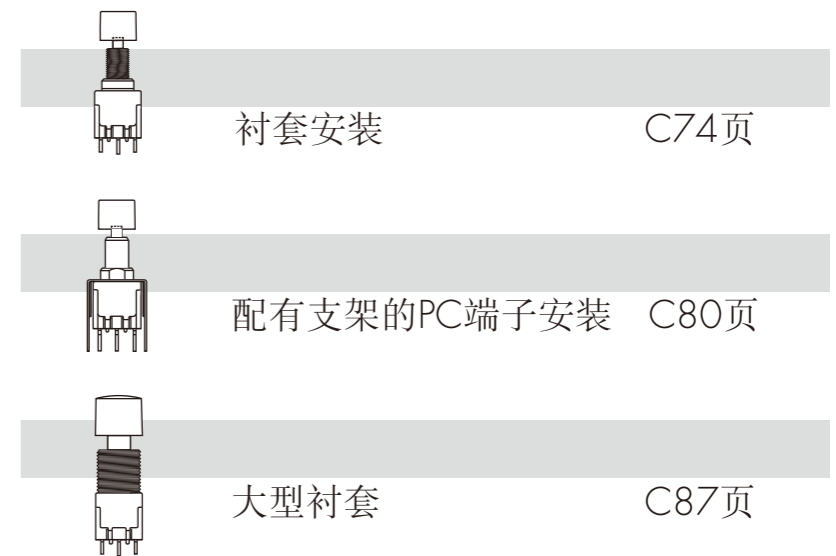
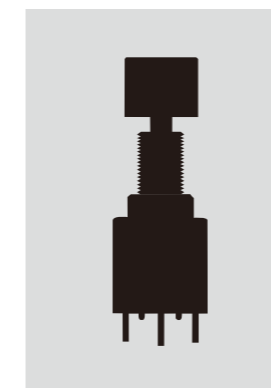
卓越的外部绝缘层可提高抗绝缘能力和绝缘强度。

环氧树脂密封端子防止熔融焊锡或其他污染物侵入。

在基座与端子之上框架与外壳紧配, 达到1,500V绝缘强度。



实际尺寸



典型开关订购举例

MB 2011 S S1 W 01 — C A

电极和电路

2011	SPDT	ON	(ON)
2065	SPDT	ON	ON
2061	DPDT	ON	(ON)
2085	DPDT	ON	ON
2181	4PDT	ON	(ON)
2185	4PDT	ON	ON

() = 瞬间式

触点材质和额定参数

W	银 额定值为6A在125V AC和3A在250V AC
G	金 额定值为最大0.4VA在最高28V AC/DC
A	银镀金 额定值为6A在125V AC和最大0.4VA在最高28V AC/DC

盖帽

B	.315" (8.0mm) 直径
C	.394" (10.0mm) 直径

盖帽颜色

A	黑
B	白
C	红
E	黄
F	绿
G	蓝
H	灰

插塞类型

S	螺纹式盖帽用插塞
L	嵌入式盖帽用插塞

衬套

S1	.335" (8.5mm) 螺纹有键槽
S2	.335" (8.5mm) 平滑有键槽
S4	.335" (8.5mm) 公制螺纹有键槽
D1	.335" (8.5mm) 螺纹D扁平
D3	.335" (8.5mm) 螺纹无(不)键槽防溅入型

端子

01	焊片焊接*
02	快速连接
03	.250" (6.35mm) 直型PC端子
05	.425" (10.8mm) 绕线
06	.750" (19.05mm) 绕线
07	.964" (24.5mm) 绕线
08	1.062" (27.0mm) 绕线

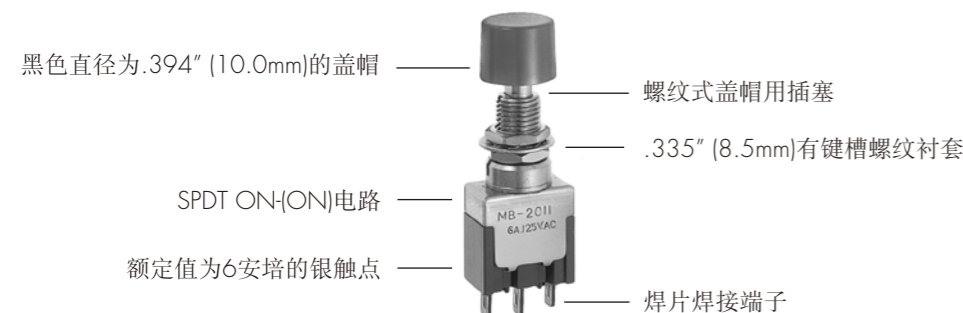
重要:

除特殊定制外, 开关上没有UL、cULus及CSA认证标志。UL、cULus及CSA认证仅限于订购有该标志的开关。特殊型号、额定值以及订购说明记载于通用规格页。

* 线束和电缆组件仅在美洲提供

典型订购举例

MB2011SS1W01-CA



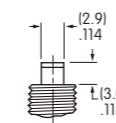
电极和电路

电极	型号	插塞位置 () = 瞬间式		连接的端子		投掷及其示意图 注: 端子编号并未实际印制在开关上。
		正常	下	正常	下	
SP	MB2011 MB2065	ON ON	(ON) ON	2-3 2-1	2-1	SPDT
DP	MB2061 MB2085	ON ON	(ON) ON	2-3 5-6 2-1 5-4	2-1 5-4	DPDT
4P	MB2181 MB2185	ON ON	(ON) ON	2-3 5-6 8-9 11-12	2-1 5-4 8-7 11-10	4PDT

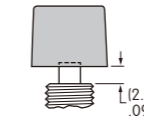
插塞类型

交替动作型号, 在电路传输后插塞返回其初始位置, 且不能锁定。

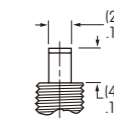
S 螺纹式盖帽用插塞



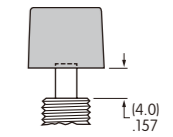
瞬间式插塞长度



瞬间式盖帽位置

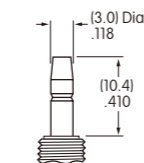


交替插塞长度

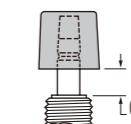


交替盖帽位置

L 嵌入式盖帽用插塞

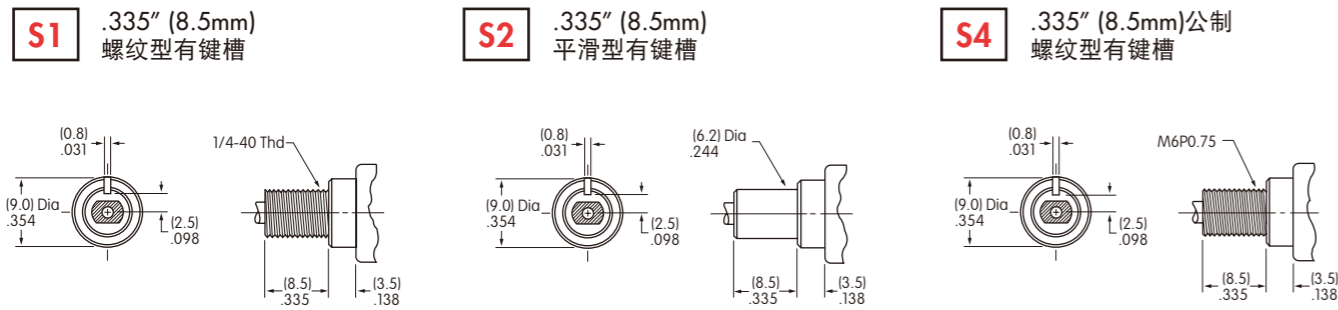


瞬间式和交替式插塞长度



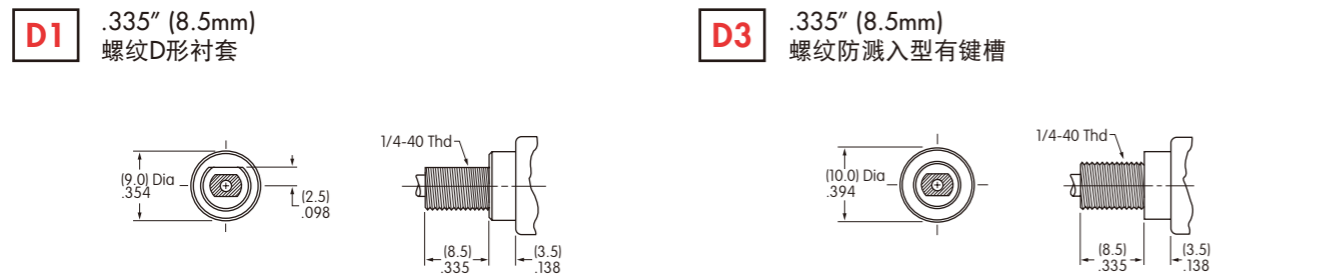
瞬间式和交替式盖帽位置

衬套



最大面板厚度带
标准配件: .154" (3.9mm)

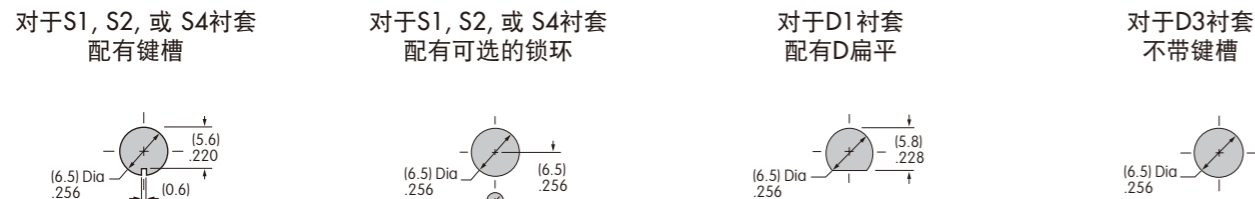
最大面板厚度带
标准配件: .154" (3.9mm)



最大面板厚度带
标准配件: .154" (3.9mm)

最大面板厚度带
标准配件: .240" (6.1mm)

面板裁切



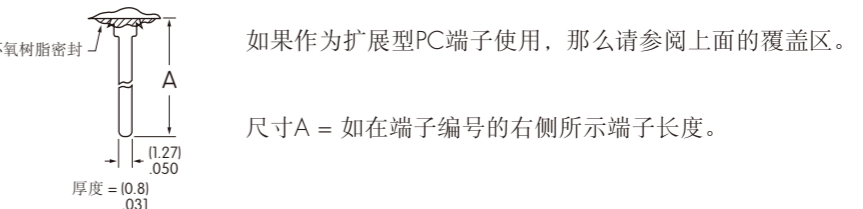
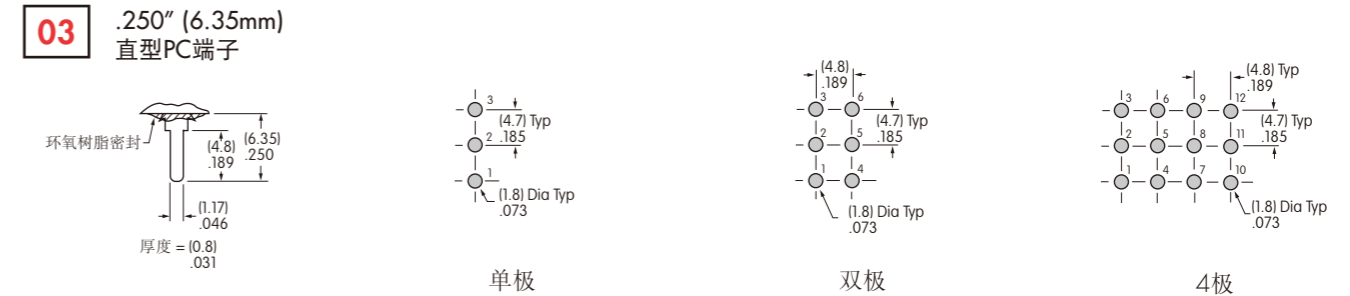
用于衬套S1, S4和D1的标准配件包含2个六角螺母和1个锁紧垫圈; D3衬套有1个六角螺母和1个O型圈。
标准和可选配件如典型开关尺寸图例后所示。

触点材质和额定参数

W 银镀银	大功率	6A在125V AC和3A在250V AC
G 黄铜或铜镀金	微小功率 注: 关于运行范围的完整说明请见附录。	最大0.4VA在最高28V AC/DC
A 银镀金	大功率 或微小功率	6A在125V AC 和 3A在250V AC 或最大0.4VA在最高28V AC/DC

注: 这个双额定值选项适用于在相同应用中的两个或两个以上的开关同时用于微小电流电路和大功率电路的情况。
双额定值和运行范围的完整说明请见附录。

端子



如果作为扩展型PC端子使用, 那么请参阅上面的覆盖区。
尺寸A = 如在端子编号的右侧所示端子长度。

盖帽和盖帽颜色

B AT413 .315" (8.0mm) 直径 螺纹式盖帽	AT443 .315" (8.0mm) 直径 嵌入式盖帽	C AT407 .394" (10.0mm) 直径 螺纹式盖帽	AT442 .394" (10.0mm) 直径 嵌入式盖帽
与编号S的插塞一起使用	与编号L的插塞一起使用	与编号S的插塞一起使用	与编号L的插塞一起使用
盖帽材质: PBT 涂覆: 光滑	盖帽材质: 聚碳酸酯 涂覆: 光滑	盖帽材质: PBT 涂覆: 光滑	盖帽材质: 聚碳酸酯 涂覆: 光滑

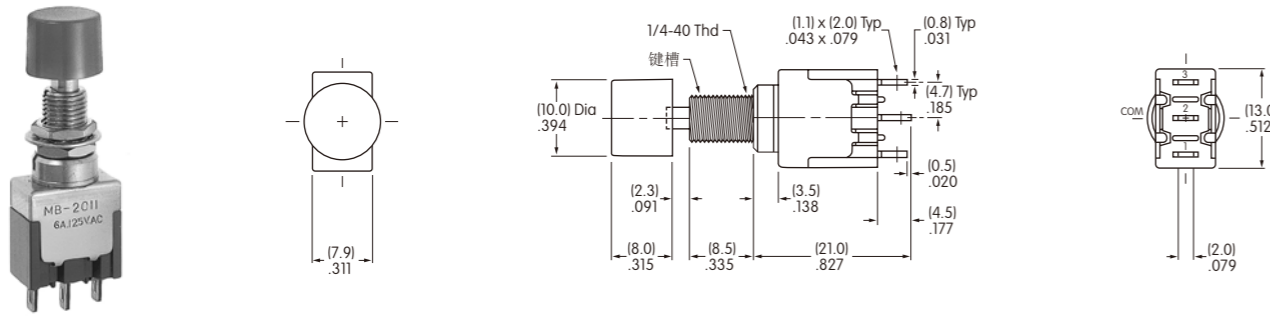


可选盖帽颜色: **A** 黑 **B** 白 **C** 红 **E** 黄 **F** 绿 **G** 蓝 **H** 灰

典型开关尺寸

焊片

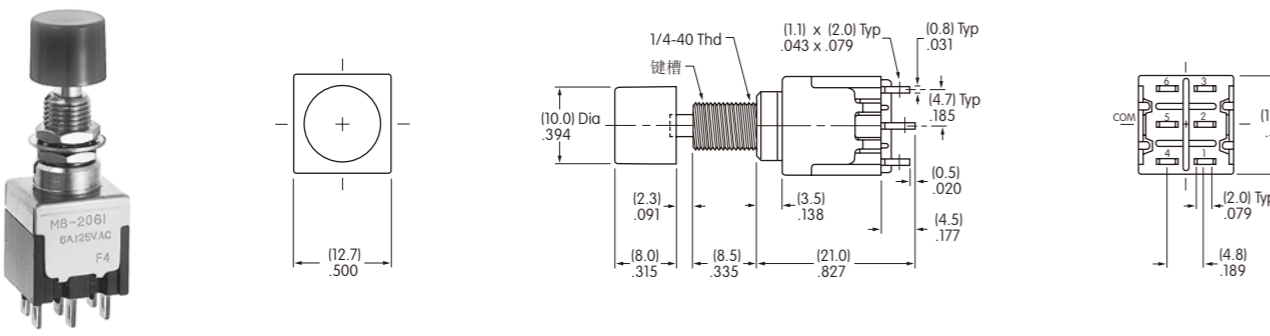
单极



MB2011SS1W01-CA

焊片

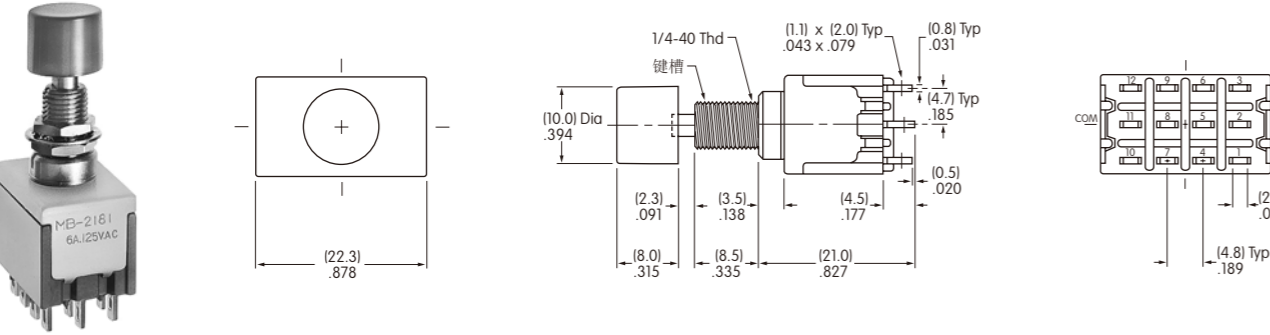
双极



MB2061SS1W01-CA

焊片

4极



MB2181SS1W01-CA

配件

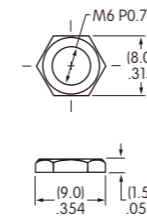
标准配件

供选购的配件

AT513H用于英制
AT513M用于公制
六角螺母

每个开关附送2个
(防溅入型号附送1个)

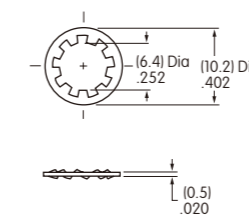
材质:
黄铜镀镍



AT509
锁紧垫圈

每个开关带一个
(防溅入型号不带)

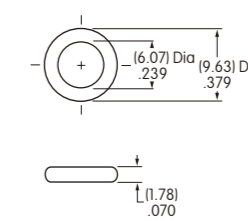
材质:
钢镀锌/铬



AT516
O型圈用于
防溅入型衬套

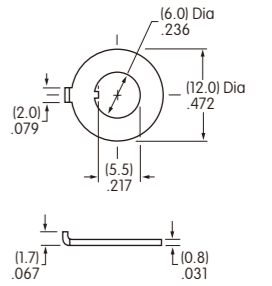
每个防溅入型号带一个

材质:
丁腈橡胶



AT507H用于英制
AT507M用于公制
锁环

材质:
钢镀锌/铬

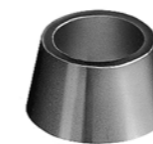


可选的安装环管/圆锥螺母

可选的防溅入保护罩用于S插塞

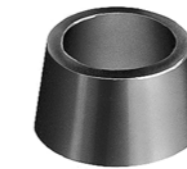
AT512H用于英制
AT512M用于公制
圆锥形螺母

与.315" (8.0mm)直径一起
使用 盖帽(盖帽编号B)
材质:
黄铜镀铬



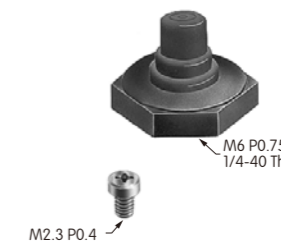
AT512CH用于英制
AT512CM用于公制
圆锥形螺母

与.394" (10.0mm)直径一起
使用 盖帽(盖帽编号C)
材质:
黄铜镀铬



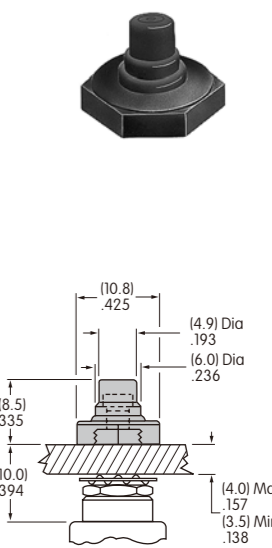
AT4041H用于英制
AT4041M用于公制
保护罩用于瞬间式

材质:
硅橡胶



AT4042H用于英制
AT4042M用于公制
保护罩用于交替式

材质:
硅橡胶



尺寸A = 盖帽高度

操作寿命为100,000次

操作寿命为30,000次

.091" (2.3mm)用于带编号S的插塞的瞬间式
.157" (4.0mm)用于带编号S的插塞的交替式
.142" (3.6mm)用于带编号L的插塞的瞬间式和交替式

用于瞬间式设备的保护罩带有
螺纹转接器, 从而延长了插塞
的长度。

典型开关订购举例

MB 2011 S S2 G 13 — C A

电极和电路

2011	SPDT	ON	(ON)
2065	SPDT	ON	ON
2061	DPDT	ON	(ON)
2085	DPDT	ON	ON
2181	4PDT	ON	(ON)
2185	4PDT	ON	ON

() = 瞬间式

4极型不和直角型端子一起使用

触点材质和额定参数

W	银 额定值为6A在125V AC和3A在250V AC
G	金 额定值为最大0.4VA 在最高28V AC/DC
A	银镀金 额定值为6A在125V AC和最大0.4VA在最高28V AC/DC

盖帽

B	.315" (8.0mm) 直径
C	.394" (10.0mm) 直径

盖帽颜色

A	黑
B	白
C	红
E	黄
F	绿
G	蓝
H	灰

插塞类型

S	螺纹式盖帽用插塞
---	----------

衬套

S2	.335" (8.5mm) 平滑有键槽
S1	.335" (8.5mm) 螺纹有键槽
A2	.200" (5.08mm) 平滑有键槽仅适用于零件编号MB2011SA2G31和MB2011SA2W31

端子

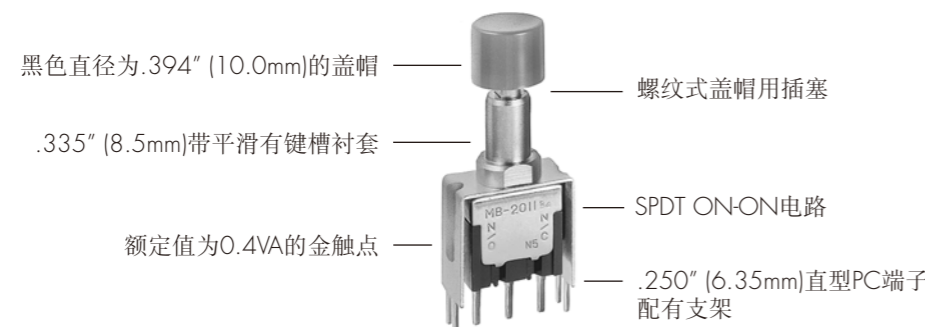
13	.250" (6.35mm) 直型PC端子 配有支架
40	.150" (3.81mm) 垂直PC端子
45	.100" (2.54mm) 垂直PC端子
30	直角型PC端子配有.646" (16.4mm) 端子支撑仅1-和2-极可供
31	直角型PC端子配有.500" (12.7mm) 端子支撑仅1极可供

重要:

除特殊定制外, 开关上没有UL、cULus及CSA认证标志。UL、cULus及CSA认证仅限于订购有该标志的开关。特殊型号、额定值以及订购说明记载于通用规格页。

典型订购举例

MB2011S2G13-CA



电极和电路

电极	型号	插塞位置 () = 瞬间式		连接的端子		投掷及其示意图
		正常	下	正常	下	
SP	MB2011 MB2065	ON ON	(ON) ON	2-3 2-1	2-1	SPDT 注: 端子编号并未实际印制在开关上。
DP	MB2061 MB2085	ON ON	(ON) ON	2-3 5-6 2-1 5-4	2-1 5-4	DPDT
4P	MB2181 MB2185	ON ON	(ON) ON	2-3 5-6 8-9 11-12	2-1 5-4 8-7 11-10	4PDT

插塞类型

交替动作型号, 在转移电路后插塞返回其初始位置, 且不能锁定。

S

螺纹式盖帽用插塞



衬套

S2

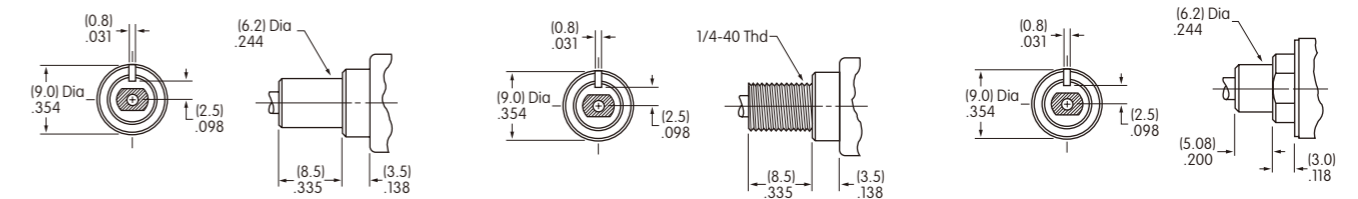
.335" (8.5mm) 平滑有键槽

S1

.335" (8.5mm) 带螺纹有键槽

A2

.200" (5.08mm) 平滑有键槽

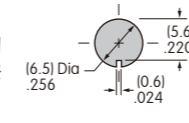


标准配件: 2个六角螺母 (AT513H) 和1个锁紧垫圈 (AT509)
供选购的配件: 锁环 (AT507)

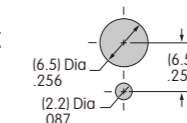
仅提供于零件编号 MB2011SA2W31 和 MB2011SA2G31

面板裁切

用于S2, S1, 或A2型的有键槽衬套



带可选的锁环



带标准配件的最大有效面板厚度: .154" (3.9mm)

触点材质和额定参数

W	银镀银	大功率	6A在125V AC和3A在250V AC
G	黄铜或铜镀金	微小功率	最大0.4VA在最高28V AC/DC 注: 关于运行范围的完整说明请见附录。
A	银镀金	大功率 或微小功率	6A在125V AC 和 3A在250V AC 或最大0.4VA在最高28V AC/DC 注: 这个双额定值选项适用于在相同应用中的两个或两个以上的开关同时用于微小电路和大功率电路的情况。 双额定值和运行范围的完整说明请见附录。

端子

13	.250" (6.35mm)直型PC端子 配有支架	40	.150" (3.81mm) 垂直PC端子	45	.100" (2.54mm) 垂直PC端子
-----------	------------------------------	-----------	-----------------------	-----------	-----------------------

30	直角PC端子 带.646" (16.4mm)端子支撑	31	直角PC端子 带.500" (12.7mm)端子支撑
-----------	-------------------------------	-----------	-------------------------------

仅适用于1和2极

注: 全尺寸图如下页所示。

盖帽和盖帽颜色

B	AT413 .315" (8.0mm) 直径 螺纹式盖帽	C	AT407 .394" (10.0mm) 直径 螺纹式盖帽
----------	------------------------------------	----------	-------------------------------------

盖帽材质: PBT
涂覆: 光滑

可选盖帽颜色: **A** 黑 **B** 白 **C** 红 **E** 黄 **F** 绿 **G** 蓝 **H** 灰

典型开关尺寸

单极	直型PC端子配有支架
双极	直型PC端子配有支架
4极	直型PC端子配有支架

MB2011SS2G13-CA

MB2061SS2G13-CA

MB2181SS2G13-CA

典型开关尺寸

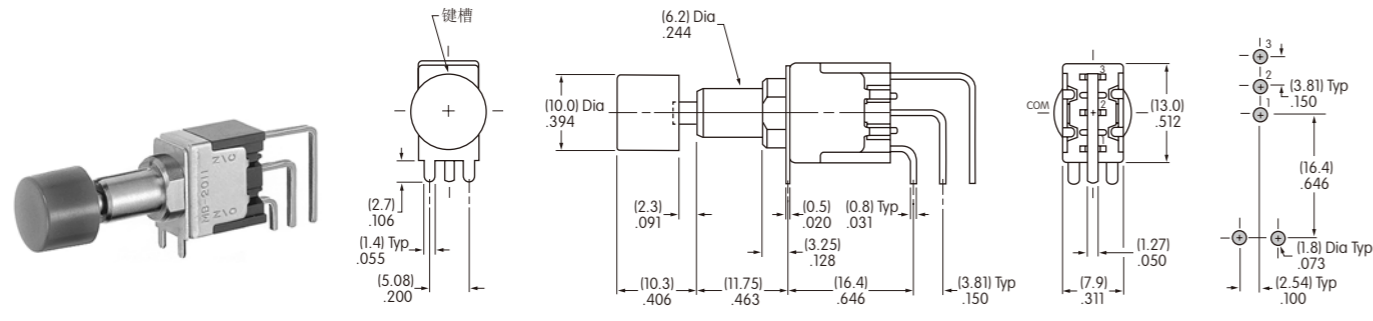
典型开关尺寸

.150" (3.81mm) 垂直型PC端子

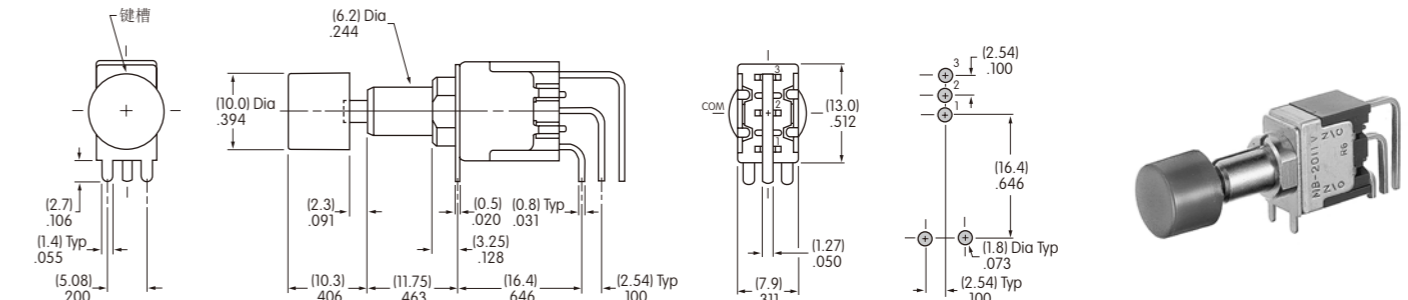
单极

单极

.100" (2.54mm) 垂直型PC端子



MB2011SS2G40-CA



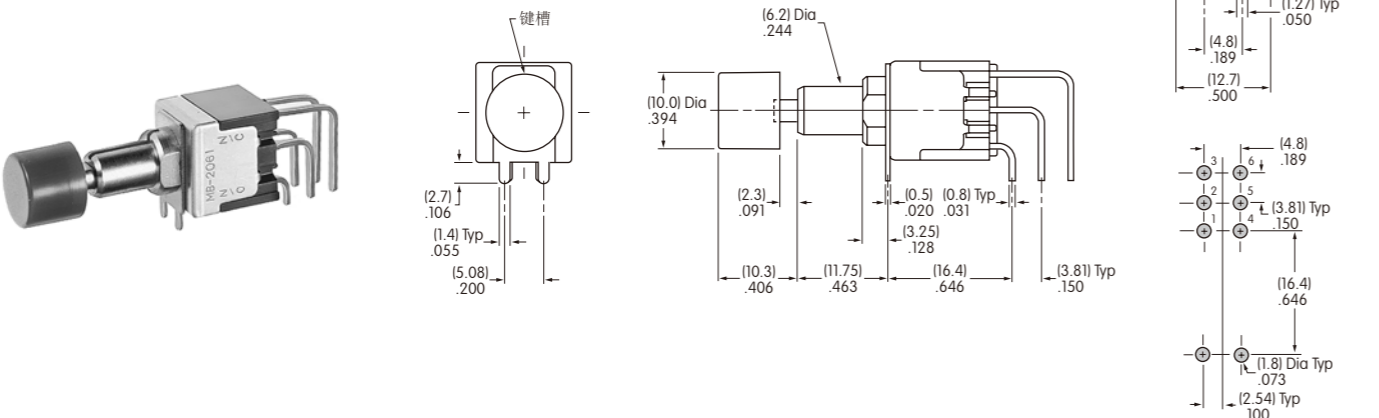
MB2011SS2G45-CA

.150" (3.81mm) 垂直型PC端子

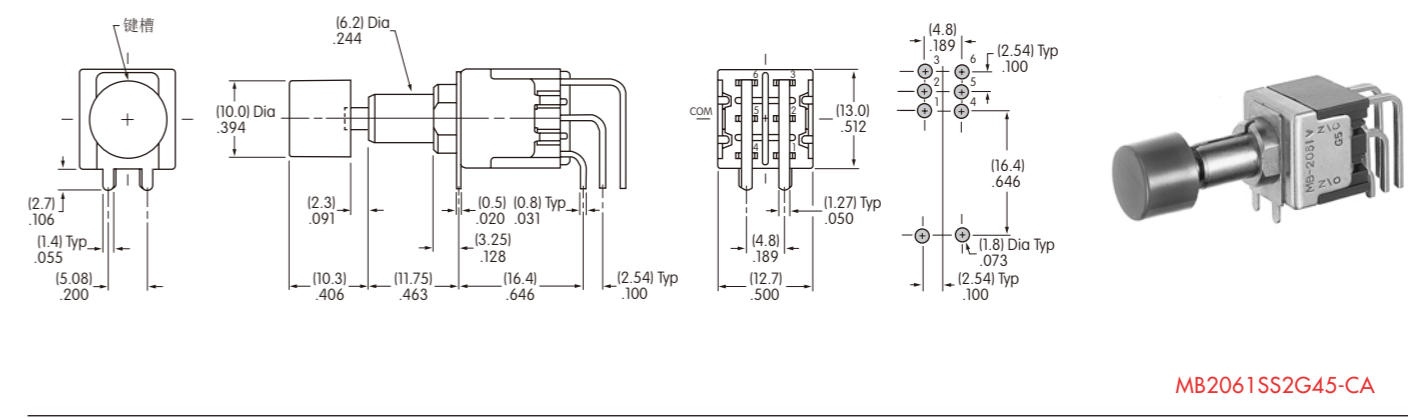
双极

双极

.100" (2.54mm) 垂直型PC端子



MB2061SS2G40-CA



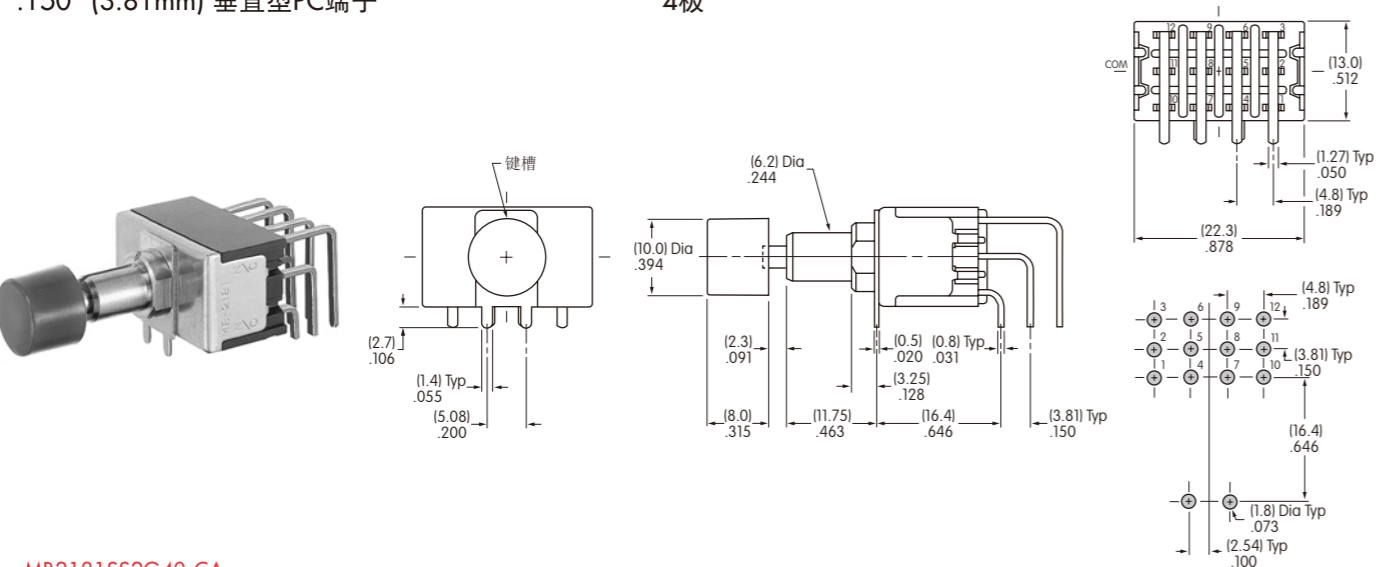
MB2061SS2G45-CA

.150" (3.81mm) 垂直型PC端子

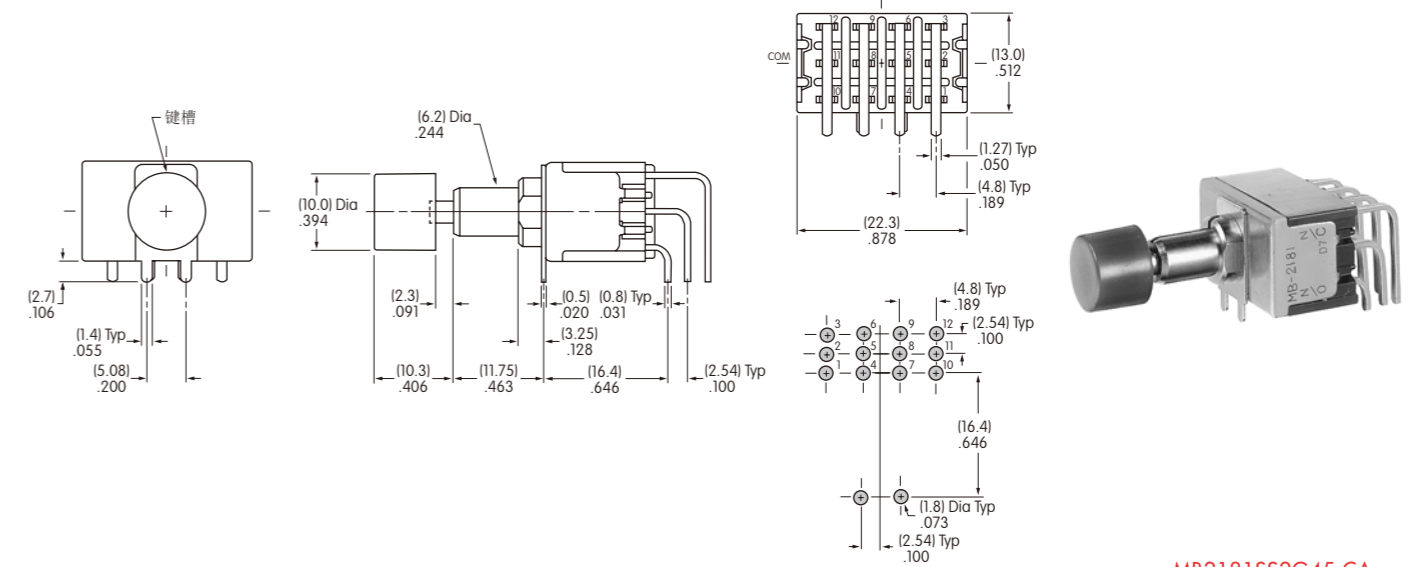
4极

4极

.100" (2.54mm) 垂直型PC端子



MB2181SS2G40-CA



MB2181SS2G45-CA

摇头开关
翘板开关
按钮开关
发光按钮开关
可编程开关
钥匙锁开关
旋转开关
滑动开关
触觉开关
倾斜开关
触觉开关
指示灯
附件
附录

摇头开关
翘板开关
按钮开关
发光按钮开关
可编程开关
钥匙锁开关
旋转开关
滑动开关
触觉开关
倾斜开关
触觉开关
指示灯
附件
附录

摇头开关

翘板开关

按钮开关

发光按钮开关

可编程开关

钥匙锁开关

旋转开关

滑动开关

触觉开关

倾斜开关

触觉开关

指示灯

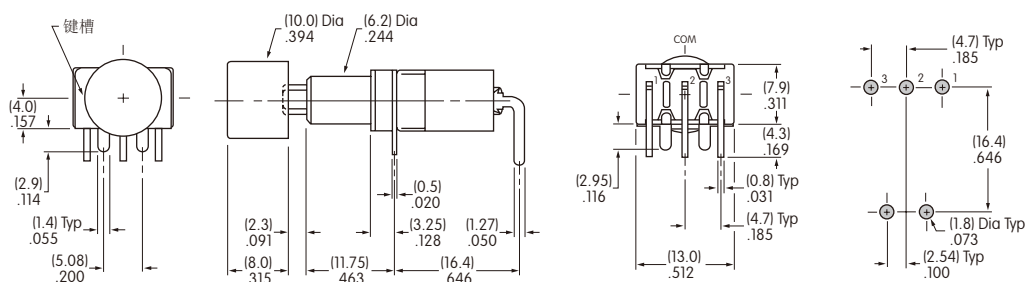
附件

附录

典型开关尺寸

直角PC端子

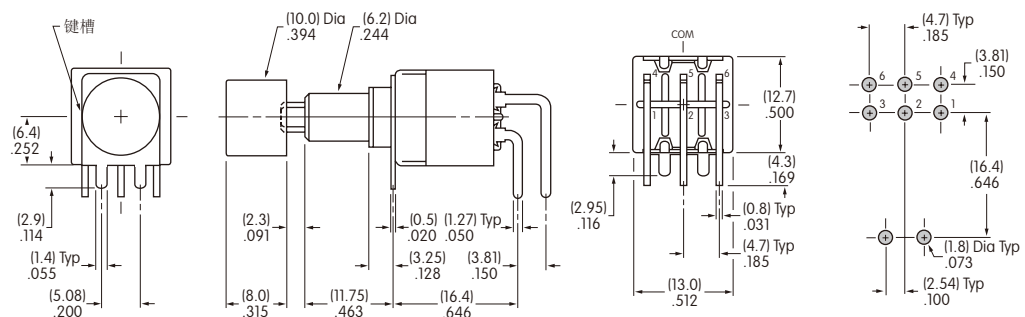
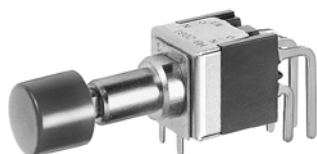
单极



MB2011SS2G30-CA

直角PC端子

双极

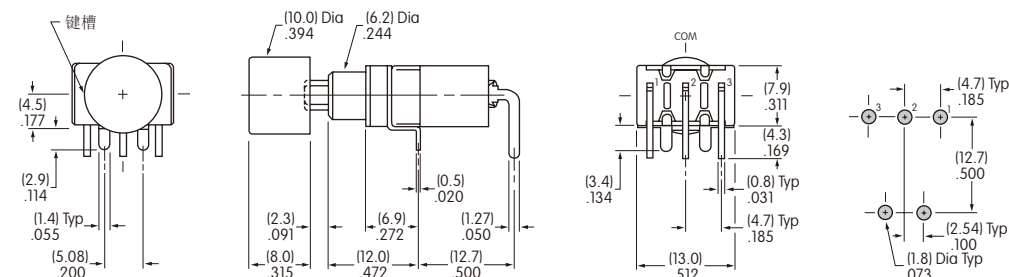


MB2061SS2G30-CA

直角PC端子

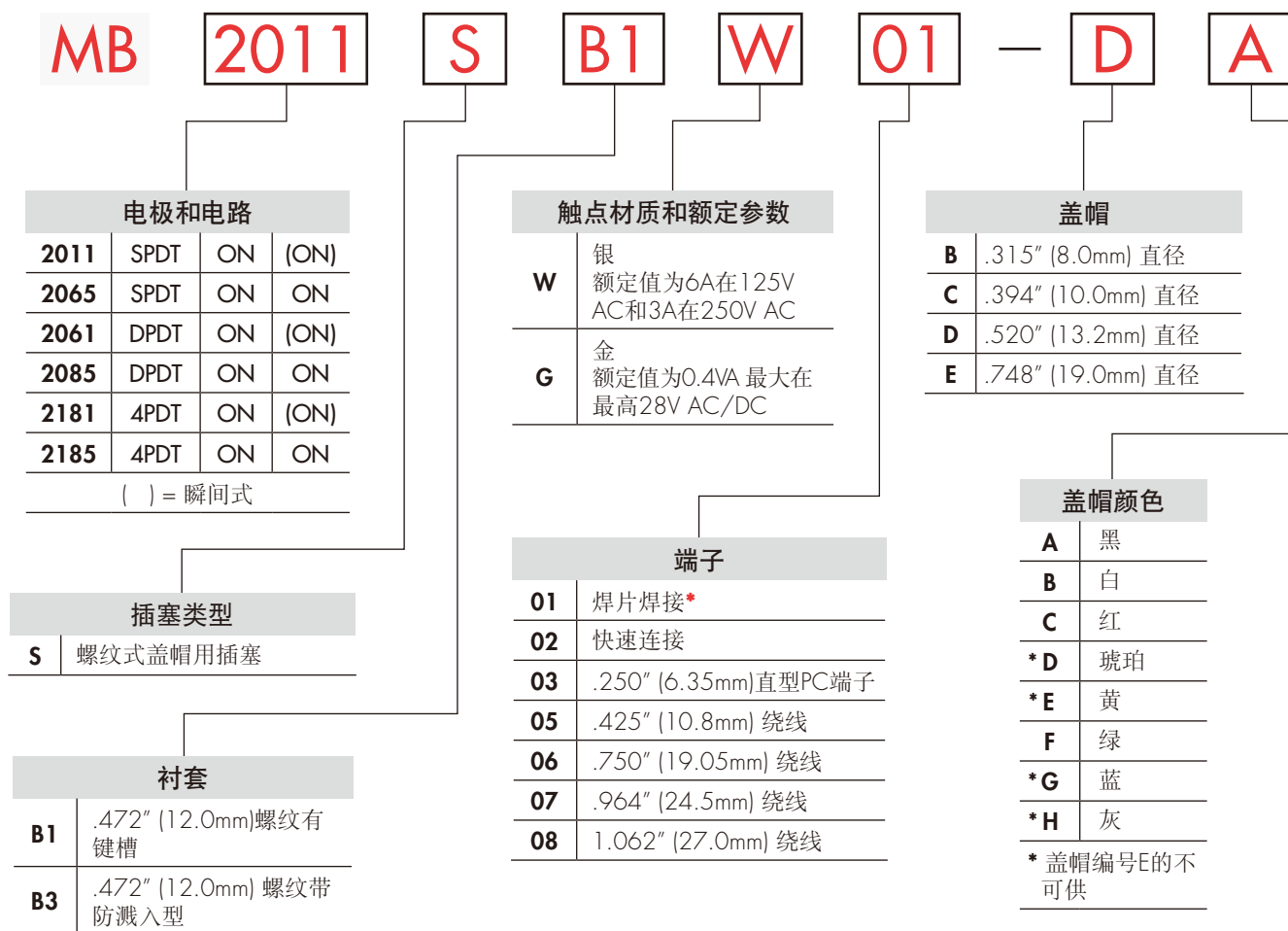
单极

带.500"(12.7mm)端子支撑



MB2011SA2G31-CA

典型开关订购举例



* 线束和电缆组件仅在美洲提供

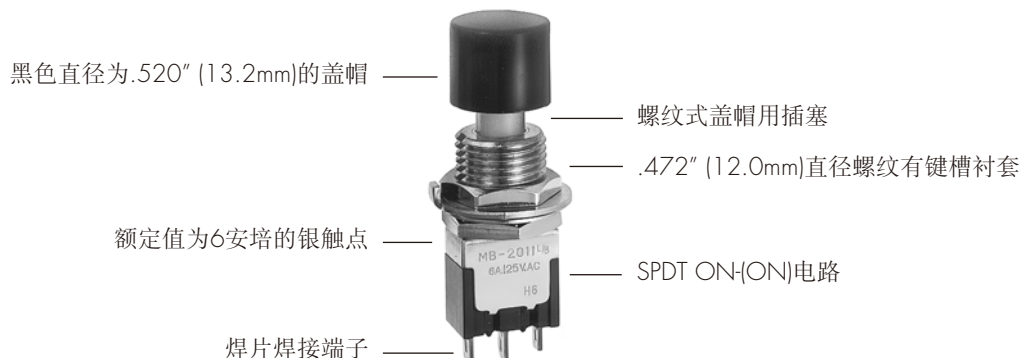
重要:



除特殊定制外, 开关上没有UL、cULus及CSA认证标志。
UL、cULus及CSA认证仅限于订购有该标志的开关。
特殊型号、额定值以及订购说明记载于通用规格页。

典型订购举例

MB2011SB1W01-DA



摇头开关
翘板开关
按钮开关
发光按钮开关
可编程开关
钥匙锁开关
旋转开关
滑动开关
触觉开关
倾斜开关
触觉开关
指示灯
附件
附录

电极和电路

电极	型号	插塞位置 () = 瞬间式		连接的端子		投掷及其示意图
		正常	下	正常	下	
SP	MB2011 MB2065	ON	(ON)	2-3	2-1	SPDT
DP	MB2061 MB2085	ON	(ON)	2-3 5-6	2-1 5-4	DPDT
4P	MB2181 MB2185	ON	(ON)	2-3 5-6 8-9 11-12	2-1 5-4 8-7 11-10	4PDT

注：端子编号并未实际印刷在开关上。

插塞类型

S 螺纹式盖帽用插塞
B1衬套的插塞为塑料材料。 B3衬套的插塞为金属材料。
交替动作型号，在电路传输后插塞返回其初始位置，且不锁定。

衬套

B1 直径.472" (12.0mm) 螺纹型有键槽
带标准配件的最大有效面板厚度: .217" (5.5mm)

B3 直径.472" (12.0mm) 螺纹防溅入型
带标准配件的最大有效面板厚度: .217" (5.5mm)

面板裁切

用于B1型有键槽衬套

用于有可选锁环的B1型衬套

用于B3型有键槽衬套

触点材质和额定参数

W 银镀银 大功率 6A在125V AC和3A在250V AC

G 黄铜或铜镀金 微小功率 最大0.4VA在最高28V AC/DC
注：关于运行范围的完整说明请见附录。

端子

01 焊片焊接 厚度 = (0.8) .031

02 .062" (1.57mm) 宽快速连接 厚度 = (0.8) .031

03 .250" (6.35mm) 直型PC端子
环氧树脂密封 厚度 = (0.8) .031

单极 双极 4极

05 .425" (10.8mm) 绕线或扩展型PC端子

06 .750" (19.05mm) 绕线或扩展型PC端子

07 .964" (24.5mm) 绕线或扩展型PC端子

08 1.062" (27.0mm) 绕线或扩展型PC端子

环氧树脂密封 厚度 = (0.8) .031

如果作为扩展型PC端子使用，那么请参阅上面的覆盖区。
尺寸A = 如在端子编号的右侧所示端子长度。

盖帽和盖帽颜色

B AT078 .315" (8.0mm) 螺纹式盖帽 材质：聚苯乙烯 涂覆：光滑

C AT079 .394" (10.0mm) 螺纹式盖帽 材质：聚苯乙烯 涂覆：光滑

D AT414 .520" (13.2mm) 螺纹式盖帽 材质：PBT 涂覆：光滑

E AT412 .748" (19.0mm) 螺纹式盖帽 材质：聚苯乙烯 涂覆：光滑

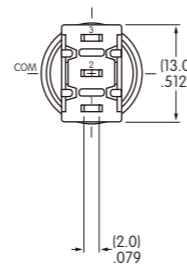
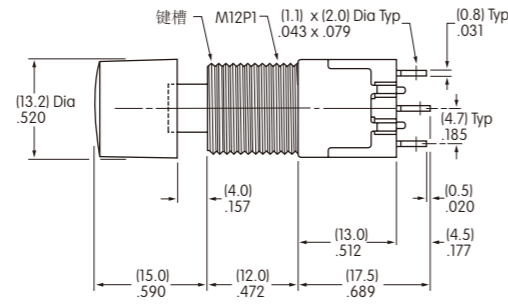
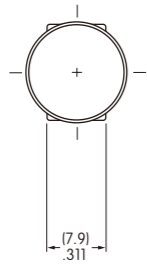
可供颜色：A B C E F G H

盖帽彩色编号：**A** 黑 **B** 白 **C** 红 **D** 琥珀 **E** 黄 **F** 绿 **G** 蓝 **H** 灰

典型开关尺寸

焊片

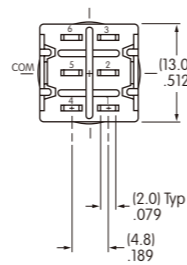
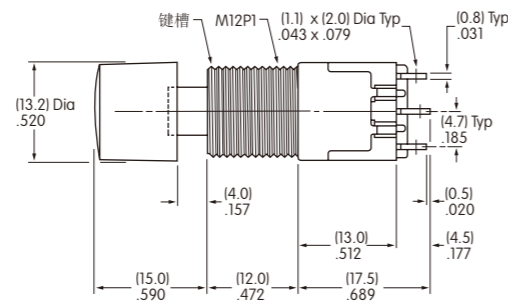
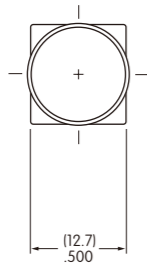
单极



MB2011SB1W01-DA

焊片

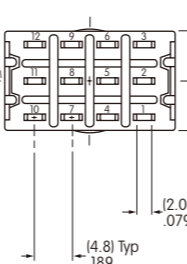
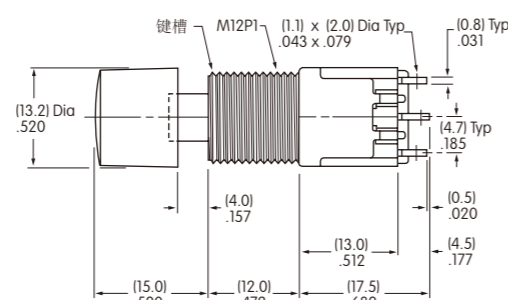
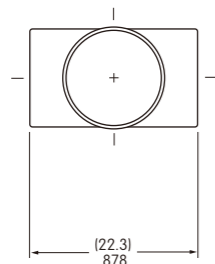
双极



MB2061SB1W01-DA

焊片

4极



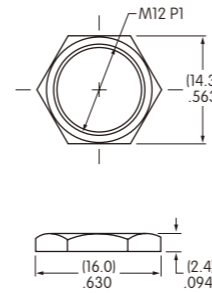
MB2181SB1W01-DA

标准配件

用于B1型衬套的标准配件

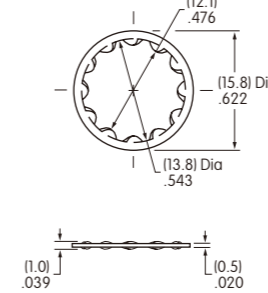
AT503M 正面六角螺母

材质: 黄铜镀铬



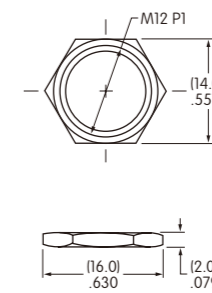
AT508 锁紧垫圈

材质: 钢镀锌/铬



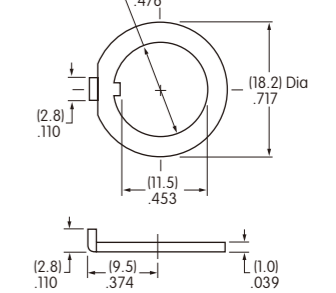
AT527M 六角螺母

材质: 钢镀镍



AT506M 锁环

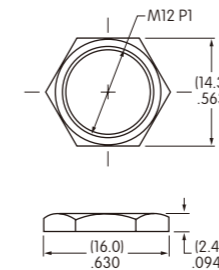
材质: 钢镀锌/铬



用于B3型衬套的标准配件

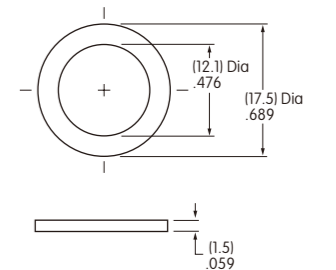
AT503M 正面六角螺母

材质: 黄铜镀铬



AT401P O型圈

材质: 天然橡胶

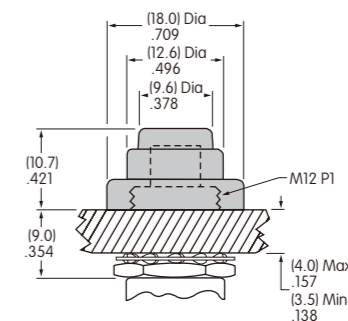


选购的防溅入保护罩用于B1衬套

AT4043 防溅入保护罩

材质: 硅橡胶
操作寿命: 对于瞬间式10,000次
对于交替动作型30,000次

使用防溅入保护罩时, 不需要盖帽。



常规装配订购举例

MB2000按钮开关系列可用于多种应用场合。使用基本的大型衬套型号，不同的附件可以装配到开关上以达到如下两页所示的各种安装。

- 这些开关有：
- 12mm直径螺纹有键槽衬套
 - 银触点
 - 额定值为6安培
 - 焊片焊接端子

可以使用其它12mm衬套选项；参见前面的大型衬套订购表格。

MB2011 SB1W01 — 4 C — A

电极和电路			
2011	SPDT	ON	(ON)
2065	SPDT	ON	ON
2061	DPDT	ON	(ON)
2085	DPDT	ON	ON
4极 可供			
() = 瞬间式			

覆板安装器形状	
4	圆形
5	矩形

盖帽颜色 对于覆盖物	
A	黑
B	白
C	红
F	绿
G	蓝
H	灰

安装器颜色 对于覆板	
A	黑
B	白
H	灰

盖帽颜色 对于嵌入式	
A	黑
B	白
C	红
F	绿



圆形覆板
MB2011SB1W01-4C-A



矩形覆板
MB2011SB1W01-5C-A

参见下页上的常规装配。

护罩的装配形状

4 AT455圆形

材质：聚碳酸酯
颜色：A B H



5 AT453矩形

材质：聚碳酸酯
颜色：A B H



护罩的盖帽和盖帽颜色

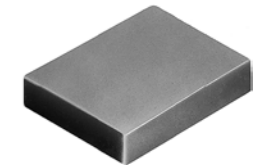
AT454圆形
插入式盖帽

材质：聚碳酸酯
颜色：A B C F G H



AT452矩形
插入式盖帽

材质：聚碳酸酯
颜色：A B C F G H



AT080插入式盖帽的螺钉适配器

材料：黄铜



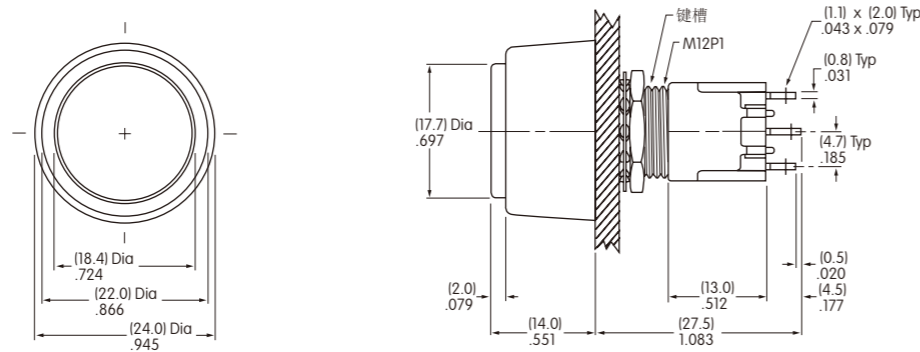
颜色编号：

A 黑 B 白 C 红 F 绿 G 蓝 H 灰

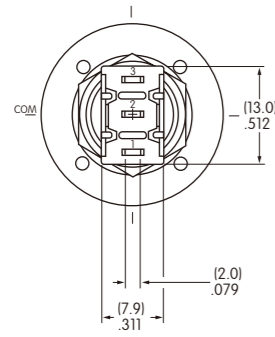
带圆形覆板的常规装配



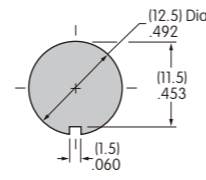
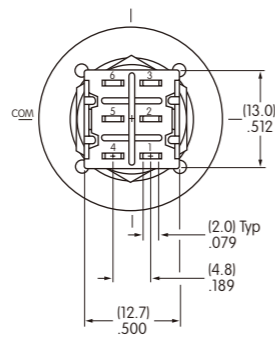
MB2011SB1W01-4C-A



单极



双极

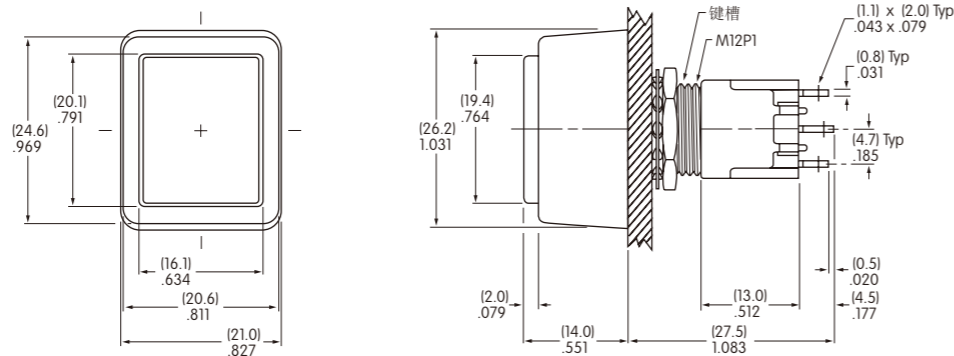


有效面板厚度:
最大.217" (5.5mm)

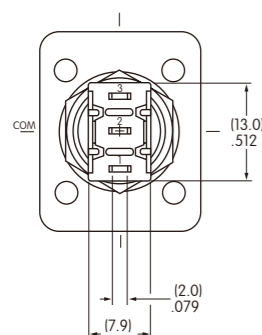
带矩形覆板的常规装配



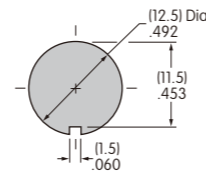
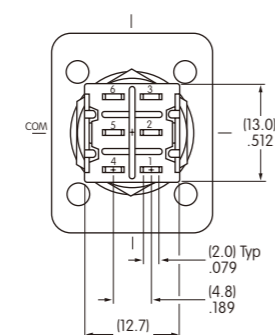
MB2011SB1W01-5C-A



单极



双极



有效面板厚度:
最大.217" (5.5mm)