

Autonics

安全非接触门开关 SFN SERIES

使用说明书

非常感谢您购买Autonics产品。使用前请务必熟知使用说明书和产品手册的内容。

注意 安全

※‘安全注意事项’是为了正确安全地使用该产品，以防止危险事故发生，请遵守以下内容。

- ※特殊条件下可能会发生意外或危险。
警告 如违反此项，可能导致严重伤害或死亡。
注意 如违反此项，可能导致轻度伤害或产品损坏。

警告

- 1. 用于对人身及财产影响大的机器(如：核能控制、医疗器械、船舶、车辆、铁路、航空、易燃装置、安全装置、防火/防盗装置等)时，请务必加装双重安全保护装置。
2. 使用管理者是指下列作业人员。
3. 产品的安装、设定及机械控制系统间的搭配使用，请由有资质的使用管理者进行。
4. 安装后请在设备不动作的状态下确认产品的功能及是否按预期的设定进行动作。
5. 禁止在易燃易爆腐蚀性气体，潮湿，阳光直射，热辐射，振动，冲击，盐性，水分，蒸汽，灰尘的环境下使用。
6. 请勿任意改造产品。
7. 请勿任意使开关动作失效，变更及改造，且勿将开关绕行进入门内。
8. 当门处于打开状态时，需确认机器是否处于停止状态。
9. 属下列情形时，请确认开关的安装状态，开关是否正常动作，确认开关是否有损坏，是否有变更或操作。
10. 通电状态下请勿进行接线及检修作业。
11. 接线时，请确认接线图后进行连接。
12. 为防止浪涌及感性干扰，布线时请与高压线，动力线分开布线，且尽量缩短电线长度。

注意

- 1. 请在额定规格范围内使用。
2. 清洁时请勿用水或有机溶剂，应用干毛巾擦拭。
3. 电线长度尽量缩短，延长电线时不得超过100m。
4. 两个以上的多个产品串联安装时，电线总长度不得超过100m。
5. 复数产品相邻安装时，最小间隔需大于26mm。
6. 开关和致动器请勿安装在磁性体上。
7. 请勿将开关用作门挡。请另外安装机械门挡装置。

注意事项

- 1. 使用时请遵守注意事项中的内容。
2. 请搭配使用专用的致动器及控制器。
3. 电源电压必须绝缘且限压限流或使用Class 2, SELV 电源设备供电。
4. 用SMPS供电时，F.G.端子需接地且0V和F.G.端子间连接滤波电容。
5. 本产品可以在以下环境下使用。
① 室内(满足规格中的周围环境条件)
② 高度 2,000m 以下
③ 污染等级 3 (Pollution Degree 3)
④ 安装等级 II (Installation Category II)

型号

Table with columns: 型号名, 系列名, 检测方式, 电线类型. Rows include SFN-M-020, SFN-M-050, SFN-M-W.

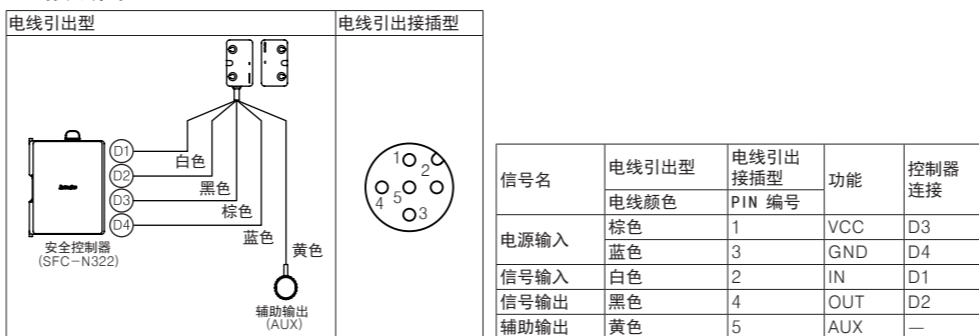
※本说明书中所记载规格，外形尺寸等因产品改进而变更或停产时，恕不另行通知。
※请务必遵守使用说明书、技术说明(选型样本、网页)中的注意事项。

规格

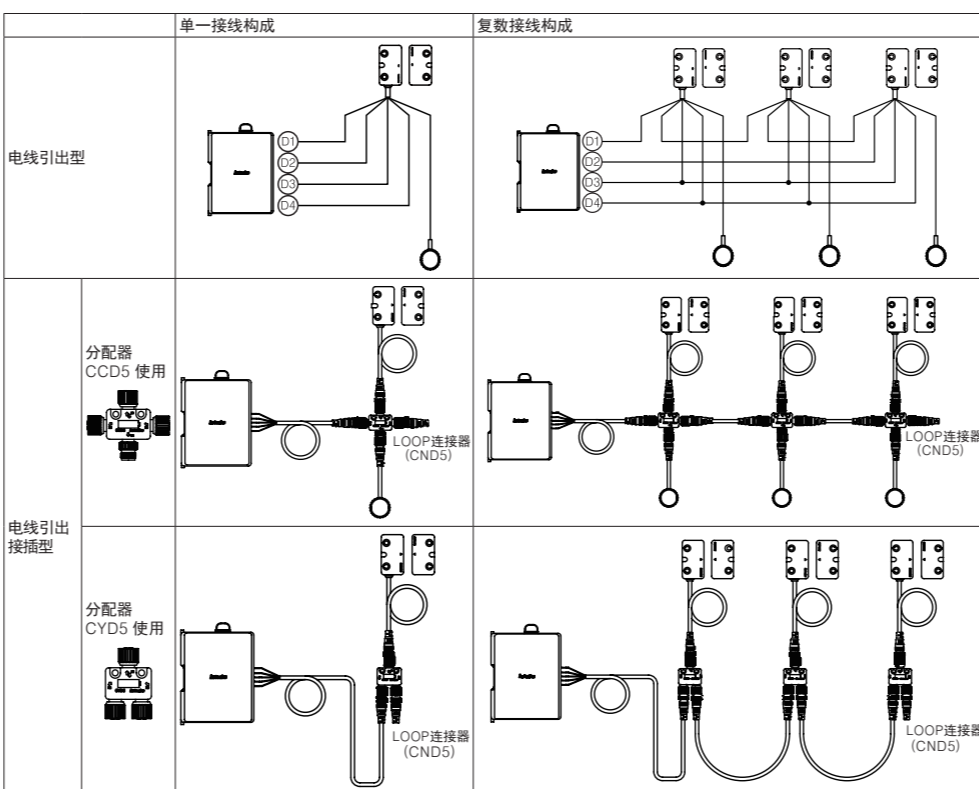
Table with columns: 型号名, 检测距离, 应差距离, 标准检测物体, 电源电压, 消耗功率, 辅助输出, 指示灯, 绝缘阻抗, 耐电压, 振动, 冲击, 周围环境, 保护回路, 防护等级, 电线规格, 材质, 获得规格, 重量.

- ※1: 不包含供应负载的功率。
※2: M12连接器电线为另售。(AWG26, 芯线直径: 0.08mm, 芯线数: 28, 绝缘体外径: Ø0.74)
※3: 为含包装的重量, 括号内为产品净重。
※周围环境条件为未结冰, 未结露状态。

接线图

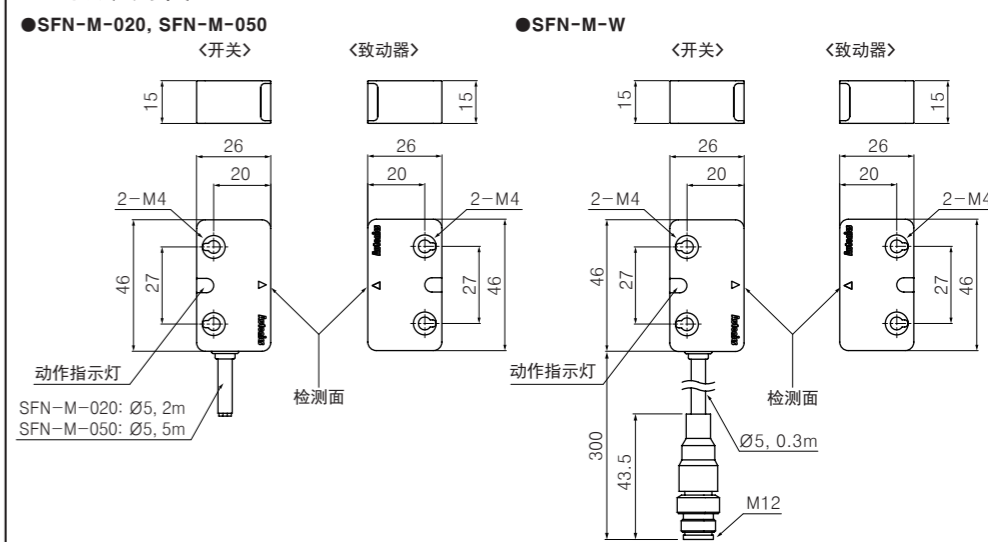


接线示例



※分配器(CCD5, CYD5), LOOP连接器(CND5), 连接器电缆(C1D5-□, C1D5-□-P)为另售。
详细内容，请参考选型样本及网页。

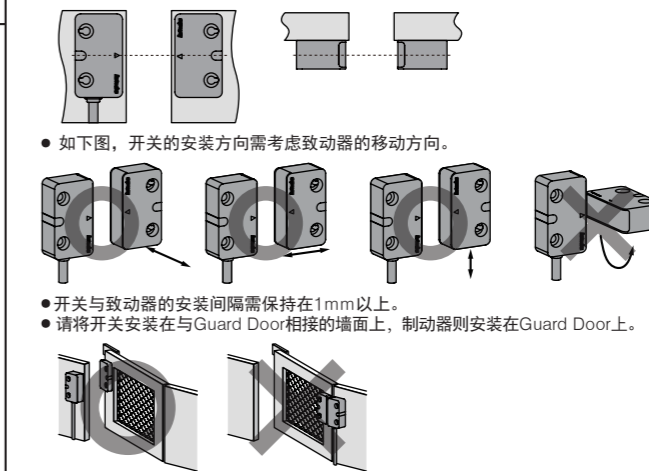
外形尺寸图



安装

注意事项

- 安装产品时，请使用M4×20mm的安装螺栓，扭矩保持为0.8N·m。
●近距离安装2台以上的非接触门开关时，可能会由于互相干扰而引起误动作。
●安装开关时，请勿冲击或用力弯曲电线。
●安装时开关的检测面和致动器必须保持平行。



致动器各移动方向的检测距离

以开关为基准，致动器移动方向相应的检测距离如下。
安装产品时，请参考致动器的移动方向和检测距离。

Table showing detection distance zones for different actuator movement directions (前后, 上下, 左右) in both OFF→ON and ON→OFF states.

- ※检测距离是指开关到致动器检测面之间的距离。
※以上检测距离是周围温度为23℃时为基准。
检测距离可能受温度变化的影响，使用周围温度内最大将会发生基准检测距离的±20%误差。
※如果开关附近有金属及磁性体时，检测距离将受到影响。