

产品特点

- ◆ 宽输入电压范围:85-264VAC/100-370VDC
- ◆ 85%的转换效率
- ◆ 输出短路、过流、过压保护
- ◆ PCB安装方式



 RoHS

选型表

认证	产品型号	输出功率	标称输出电压及电流		效率 (230VAC, %/Typ.)	最大容性 负载(μ F)
			(Vo1/Io1)	(Vo2/Io2)		
UL/CE	CFAM30S03	26.4W	3.3VDC/8000mA	--	78	60000
	CFAM40S05	40W	5VDC/8000mA	--	82	40000
	CFAM40S09		9VDC/4444mA	--	84	12000
	CFAM40S12		12VDC/3333mA	--	84	9000
	CFAM40S15		15VDC/2666mA	--	84	7000
	CFAM40S24		24VDC/1667mA	--	84	2000
	CFAM40D05H12I		5VDC/5000mA	12VDC/1250mA	82	10000/470
	CFAM40D05H24I		5VDC/5000mA	24VDC/625mA	82	10000/400
	CFAM40D05		+5VDC/4000mA	-5VDC/4000mA	82	12000/12000
	CFAM40D12		+12VDC/1666mA	-12VDC/1666mA	84	4400/4400
	CFAM40D15		+15VDC/1333mA	-15VDC/1333mA	84	1000/1000

输入特性

项目	工作条件	Min.	Typ.	Max.	单位
输入电压范围	交流输入	85	--	264	VAC
	直流输入	100	--	370	VDC
输入频率		47	--	440	Hz
输入电流	115VAC	--	--	1.0	A
	230VAC	--	--	0.6	
冲击电流	115VAC	--	30	--	
	230VAC	--	50	--	
热插拔		不支持			

输出特性

项目	工作条件		Min.	Typ.	Max.	单位
输出电压精度	单路	主路	--	\pm 2	--	%
	双路供电	主路/辅路	--	\pm 2	--	
		主路	--	\pm 2	--	
	双路隔离	辅路	--	\pm 5	--	

线性调节率	单路		--	±0.5	--	%
	双路供地		--	±0.5	--	
	双路隔离主路		--	±0.5	--	
	双路隔离辅路		--	±1.5	--	
负载调节率	单路		--	±1	--	%
	输出供地(平衡负载)		--	±2	--	
	输出隔离(平衡负载)	主路	--	±2	--	
		辅路	--	±5	--	
纹波/噪声*	20MHz带宽(峰-峰值)		--	50	100	mV
温度漂移系数	主路		--	±0.02	--	%/°C
待机功耗			--	--	0.5	W
短路保护			可长期短路, 自恢复			
过流保护			≥110%Io 自恢复			
过压保护	3.3V 输出		--	--	5.5	V
	5V 输出		--	--	9	
	9V 输出		--	--	14	
	12V 输出		--	--	16	
	15V 输出		--	--	24	
	24V 输出		--	--	35	
最小负载	单路		0	--	--	%
	输出供地(平衡负载)		10	--	--	
	输出隔离(平衡负载)		25	--	--	
交叉调整率	输出供地±5Vdc		--	±8	--	%
	输出供地±12,15Vdc		--	±5	--	
	输出隔离	主路	--	±1	--	
		辅路	--	±7	--	
Trim	单路		--	--	±10	
掉电保持时间	115VAC 输入		--	15	--	ms
	230VAC 输入		--	80	--	

注:*纹波和噪声的测试方法采用平行线测试法;

通用特性

项目	工作条件	Min.	Typ.	Max.	单位
隔离电压	输入-输出	3000	--	--	VAC
	输出-输出	500	--	--	
工作温度		-30	--	+55	°C
存储温度		-40	--	+105	
存储湿度		--	--	95	%RH
焊接温度	波峰焊接	260 ±5°C;时间:5-10s			
	手工焊接	360 ±10°C;时间:3-5s			
开关频率		--	65	--	kHz
功率降额	-40°C to -30°C (CFAM40S3V3/05)	4.0	--	--	%/°C
	-40°C to -30°C (CFAM40S09/12/15)	3.0	--	--	
	+45°C to +70°C (CFAM40S3V3/05)	3.0	--	--	
	+55°C to +70°C (CFAM40S09/12/15)	3.7	--	--	
安全标准	IEC60950/EN60950/UL60950				

安规认证		EN60950/UL60950
安全等级		CLASS II
平均无故障时间 (MTBF)	MIL-HDBK-217F@25°C	>300,000 h

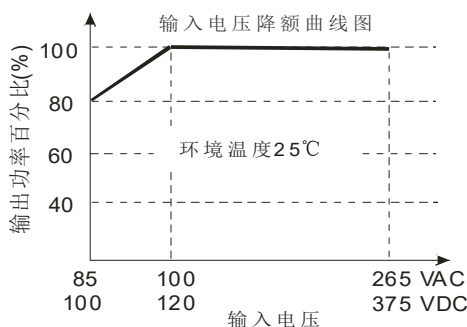
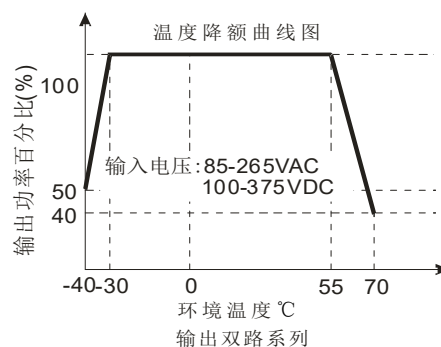
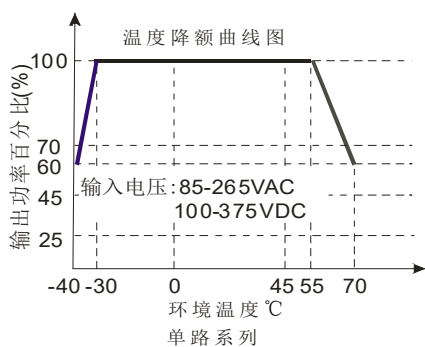
物理特性

外壳材料	铝合金外壳 黑色	
封装尺寸	卧式封装	80*55*24.00mm
重量	370g (Typ.)	
冷却方式	自然空冷	

EMC 特性

EMI	传导骚扰	CISPR22/EN55022 CLASSB	
	辐射骚扰	CISPR22/EN55022 CLASSB	
EMS	静电放电	IEC/EN61000-4-2 Contact ±6KV/Air ±8KV	Perf. Criteria B
	辐射抗扰度	IEC/EN61000-4-3 10V/m	perf. Criteria A
	脉冲群抗扰度	IEC/EN61000-4-4 ±2KV	perf. Criteria B
		IEC/EN61000-4-4 ±4KV(推荐电路见图 4)	perf. Criteria B
	浪涌抗扰度	IEC/EN61000-4-5 line to line ±1KV/ line to ground ±2KV	perf. Criteria B
		IEC/EN61000-4-5 line to line ±2KV/ line to ground 4KV (推荐电路见图 4)	perf. Criteria B
	传导骚扰抗扰度	IEC/EN61000-4-6 10Vr.m.s	perf. Criteria A
	工频磁场抗扰度	IEC/EN61000-4-8 10A/m	perf. Criteria A
电压暂降、跌落和短时中断抗扰度	IEC/EN61000-4-11 0%, 70%	perf. Criteria B	

产品特性曲线



注:

- ① 对于输入电压为 85-100VAC/100-120VDC, 需在温度降额的基础上进行电压降额;
- ② 本产品适合在自然风冷却环境中使用, 如在密闭环境中使用请咨询我司

设计参考

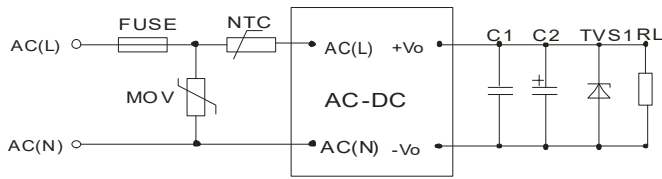


图1:单路典型应用电路

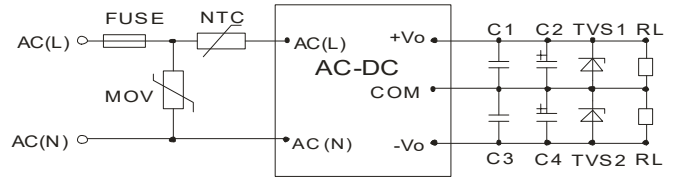


图2:双路输出供地典型应用电路

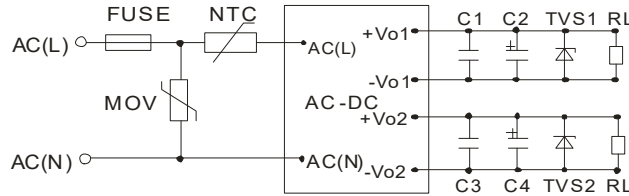


图3:双路输出隔离典型应用电路

型号	C2(uF)	C4(uF)	C1、C3 (uF)	TVS1	TVS2
CFAM40S3V3	680	--	1	SMBJ7.0A	--
CFAM40S05	680	--	1	SMBJ7.0A	--
CFAM40S09	330	--	1	SMBJ12A	--
CFAM40S12	220	--	1	SMBJ20A	--
CFAM40S15	220	--	1	SMBJ20A	--
CFAM40S24	120	--	1	SMBJ30A	--
CFAM40D05H12I	680	220	1	SMBJ7.0A	SMBJ20A
CFAM40D05H24I	680	120	1	SMBJ7.0A	SMBJ30A
CFAM40D05	680	680	1	SMBJ7.0A	SMBJ7.0A
CFAM40D12	220	220	1	SMBJ20A	SMBJ20A
CFAM40D15	220	220	1	SMBJ20A	SMBJ20A

注:

输出滤波电容C2、C4为电解电容,建议使用高频低阻电解电容,容量和流过的电流请参考各厂商提供的技术规格.电容耐压降额大于80%。C1、C3为陶瓷电容,去除高频噪声.TVS管在模块异常时保护后级电路,建议使用.推荐外接FUSE,型号:3.15A/250VAC,慢熔断;推荐外接NTC热敏电阻,型号:5D-9.推荐外接MOV压敏电阻,型号:10D471K

2. EMC 解决方案—推荐电路

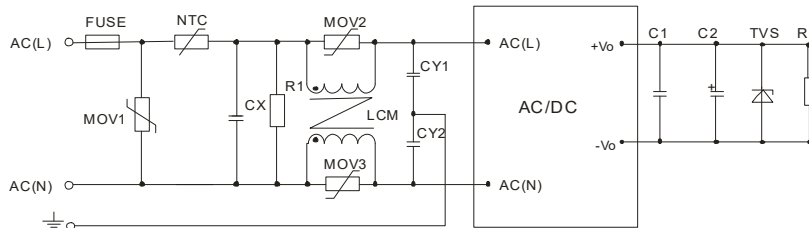
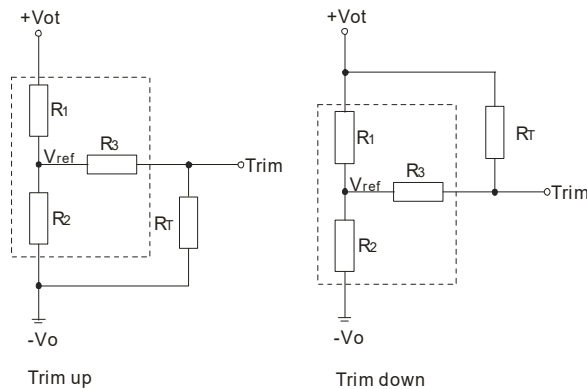


图4(输出外接电路同上述典型应用电路)

元件型号	推荐值
MOV1	14D561K
MOV2, MOV3	07D561K
CX	0.15μF/300VAC
CY1	2.2nF/400VAC
CY2	2.2nF/400VAC
R1	1MΩ /2W
LCM	2.2mH
NTC	5D-14
FUSE	3.15A/250V, 慢熔断, 必接

3. Trim的使用以及 Trim电阻的计算



Trim的使用电路(虚线框为产品内部):

Trim电阻的计算公式:

$$\text{up: } R_T = \frac{aR_2}{R_2 - a} - R_3$$

$$a = \frac{V_{ref}}{V_{ot} - V_{ref}} \cdot R_1$$

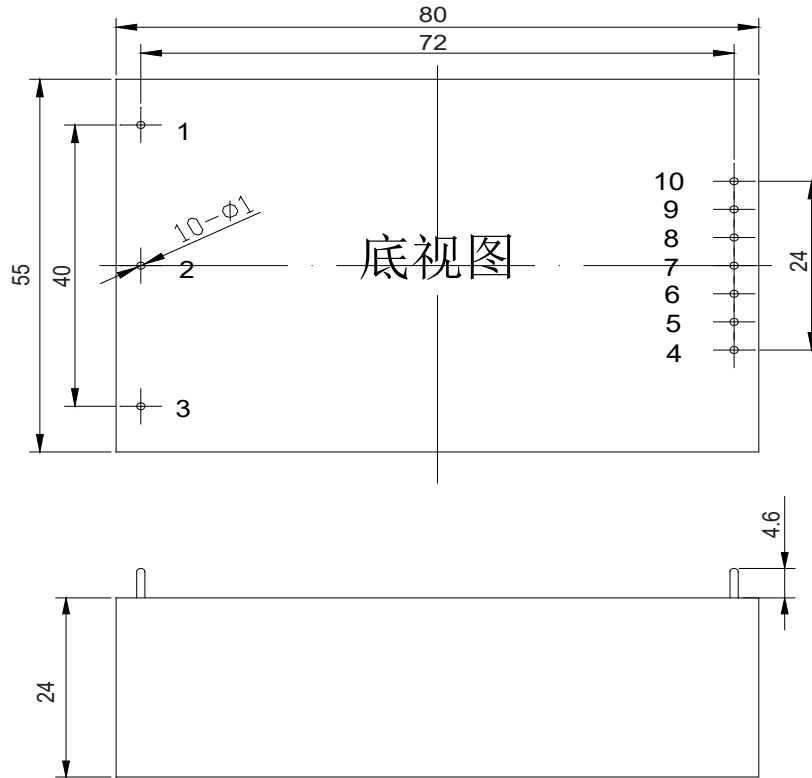
R_T 为 Trim电阻, a 为自定义参数, 无实际含义

$$\text{down: } R_T = \frac{aR_1}{R_1 - a} - R_3$$

$$a = \frac{V_{ot} - V_{ref}}{V_{ref}} \cdot R_2$$

Vout	R1(KΩ)	R2(KΩ)	R3(KΩ)	Vref(V)	Vot(V)
3.3V	2	1.2	1	1.24	调节后输出电压, 最大变幅 $\leq \pm 10\%$
5V	3.3	3.3	1	2.5	
9V	4.7	1.8	1	2.5	
12V	3.83	1	1	2.5	
15V	4.99	1	1	2.5	
24V	8.66	1	1	2.5	

封装尺寸及管脚定义:



单位:mm

管脚	Pin	1	2	3	4	5	6	7	8	9	10
40W	单路 Single	L	N	FG	NC	NC	NC	-Vo	-Vo	+Vo	+Vo
	双路 Dual	L	N	FG	-Vo2	-Vo2	NC	COM	COM	+Vo1	+Vo1
	双路隔离	L	N	FG	-Vo1	+Vo1	NC	-Vo2	+Vo2	NP	NP

注:

1. 除特殊说明外, 本手册所有指标都在 $T_a=25^{\circ}\text{C}$, 湿度 $<75\%$ 标称输入电压和输出额定负载时测得;
2. 本手册所有指标的测试方法均依据本公司企业标准;
3. 我司可提供产品定制, 具体需求可直接联系我司技术人员;
4. 产品规格变更恕不另行通知。

北京华阳长丰科技有限公司 华阳长丰河北科技有限公司

生产基地:河北省涿州市开发区火炬南街25号

电话:010-68817997

传真:0312-3861098

E-mail:sales@chewins.net