

# CFBA200 Series

AC-DC module converter



## AC/DC便装电源

### 典型性能 FEATURES

- ◆ 200瓦功率输出(200Watts of Output Power)
- ◆ 单路输出 (Single)
- ◆ 宽电压输入 (Wide Input Range)
- ◆ 六面金属屏蔽封装(six sides metal encapsulation)
- ◆ 接线端子出线方式 (Terminal terminal)

## 电气特性

### ELECTRICAL SPECIFICATIONS

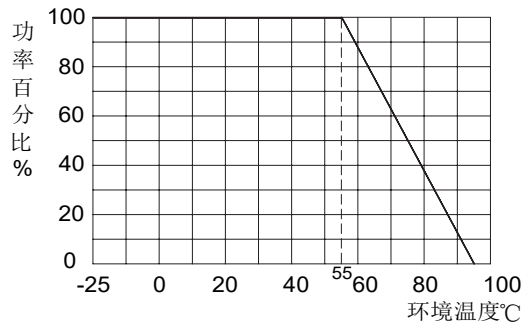
输入特性Input	Min	Nom	Max	Notes
输入电压Vac Input Voltage	165(200Vdc)	220	265(375Vdc)	
输入频率Hz Input Frequency	45		65	
输出特性Output				
输出电压精度 Setpoint Accuracy		±1%		Vo1
源效应 Line Regulation			±0.2%	
负载效应 Load Regulation			±0.5%	
纹波与噪声 Ripple and Noise			50mVp-p 100mVp-p 200mVp-p	Vo≤5Vdc Other Vo≥48Vdc
温度系数 Temperature Coefficient		±0.1%/°C		
综合特性General				
隔离电压 Isolation Voltage			2500Vac/1min/5mA 1500Vac/1min/5mA 500Vdc/1min/5mA	Input-Output Input-Case Output- Case
开关频率 Switching Frequency	60KHz		100KHz	
MTBF		3×10 <sup>5</sup> h		
工作环境温度(满载不降额) Case Temperature	-25°C -40°C		+55°C +70°C	Military 工业级 Military PJ 普军级
储存温度 Storage Temperature	-55°C		+125°C	
相对湿度 Relative Humidity	10%		90%	
短路保护 Short-Circuit Protection	短路自恢复 Continuous, Automatic Recovery			

# CFBA200 Series



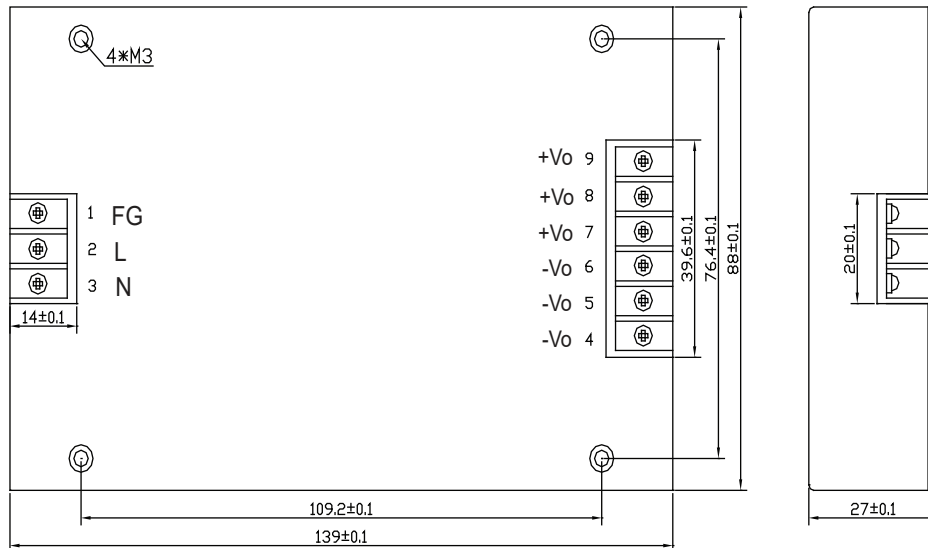
型号 Model	输入电压(Vac) Input Voltage	输出电压(Vdc) Output Voltage	输出电流(A) Output Current	效率 Efficiency
CFBA200S05	165~265	5.05	40	87%
CFBA200S12	165~265	12	16.66	89%
CFBA200S15	165~265	15	13.33	89%
CFBA200S24	165~265	24	8.88	89%
CFBA200S48	165~265	48	4.16	89%

## 温度/功率降额曲线



## 机械图及管脚说明

(MECHANICAL CHART、PINS) (Unit: mm/inch)



北京华阳长丰科技有限公司

华阳长丰河北科技有限公司

电话:010-68817997

传真:0312-3861098

E-mail:sales@chewins.net

生产基地:河北省涿州市开发区火炬南街25号