

## 产品特性:

- ◆ 超宽输入电压范围:100-460VAC/150-640VDC
- ◆ 稳压输出,低纹波噪声
- ◆ 工作温度范围:-40°C to +70°C
- ◆ 输出短路,过流,过压保护
- ◆ 隔离电压4000VAC
- ◆ 脉冲群/浪涌抗扰度:±4KV Perf. Criteria B



## 选型表

认证	产品型号*	输出功率	标称输出电压及电流 (Vo/Io)	效率 (230VAC, %/Typ.)	最大容性负载 (μF)
CE	CFAG12S3V3	11.88W	3.3V/3600mA	74	10000
	CFAG20S05	18W	5V/3600mA	78	10000
	CFAG25S09	25W	9V/2777mA	79	7000
CE	CFAG25S12		12V/2083mA	82	5000
CE	CFAG25S15		15V/1666mA	83	3000
CE	CFAG25S18		18V/1388mA	83	1000
	CFAG25S24		24V/1041mA	85	1000
	CFAG25S48		48V/520mA	85	470
	CFAMG30S12		30W	12V/2500mA	85
	CFAMG30S15	15V/2000mA		85	3000
	CFAMG30S18	18V/1666mA		85	2000
	CFAMG30S24	24V/1250mA		85	1000
	CFAMG30S48	48V/625mA		85	470

注: \*产品型后缀加“Z”为导轨式转接底座

## 输入特性

项目	工作条件	Min.	Typ.	Max.	单位
输入电压范围	交流输入	100	--	460	VAC
	直流输入	140	--	640	VDC
输入频率		47	--	63	Hz
输入电流	115VAC	--	--	0.8	A
	230VAC	--	--	0.4	
冲击电流	115VAC	--	35	--	
	230VAC	--	60	--	
漏电流	230VAC/50Hz	0.25mA RMS typ.			
外接保险管推荐值		推荐3.15A/500VAC慢断型, 必接			
热插拔		不支持			

## 输出特性

项目	工作条件	Min.	Typ.	Max.	单位
输出电压精度	CFAG20S3V3	--	±3	--	%
	其它	--	±2	--	
线性调节率	满载	--	±0.5	--	
负载调节率	0% - 100%负载	--	±1.0	--	
纹波噪声*	20MHz带宽(峰-峰值)	--	--	150	mV
温漂系数		--	±0.02	--	%/°C
待机功耗		--	--	0.75	W
短路保护		打嗝式, 可长期短路, 自恢复			

过流保护		130-400%Io, 自恢复			
过压保护	3.3/5V输出	≤7.5V(输出电压钳位)			
	9V输出	≤15V(输出电压钳位)			
	12/15V输出	≤20V(输出电压钳位)			
	24V输出	≤30V(输出电压钳位)			
最小负载		0	--	--	%
掉电保持时间	230VAC输入	--	35	--	ms
	400VAC输入	--	100	--	

注:\*纹波和噪声的测试方法采用平行线测试法

## 通用特性

项目	工作条件	Min.	Typ.	Max.	单位
隔离电压	输入-输出	4000	--	--	VAC
工作温度	产品工作在功率降额曲线范围内	-25	--	+55	°C
存储温度		-40	--	+85	
存储湿度		--	--	95	%RH
焊接温度	波峰焊接	260±5°C;时间:5-10s			
	手工焊接	360±10°C;时间:3-5s			
开关频率		--	65	--	kHz
功率降额	+55°Cto+70°C	3.0	--	--	% / °C
	-40°Cto-10°C	1.0	--	--	
	110Vac	2.0	--	--	% / VAC
	400AVC-460VAC	0.417	--	--	
安全标准		EN62368			
安全等级		CLASS II			
平均无故障时间(MTBF)		MIL-HDBK-217F@25°C>300,000h			

## 物理特性

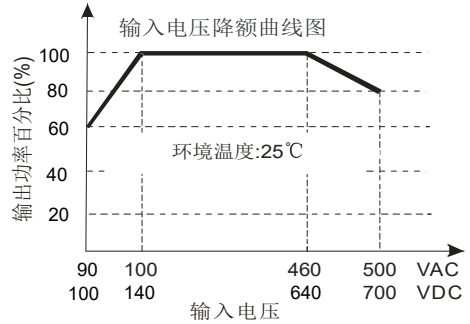
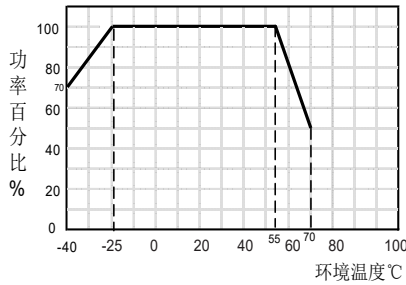
外壳材料	金属外壳封装	
封装尺寸	卧式封装	72x50x30mm
	Z 导轨式封装	96.1x54x43.1mm
重量	卧式封装	160g(Typ.)
	Z 导轨式封装	250g(Typ.)
冷却方式	自然空冷	

## EMC 特性

EMI	传导骚扰	CISPR32/EN55032 CLASSB	
	辐射骚扰	CISPR32/EN55032 CLASSB	
EMS	静电放电	IEC/EN 61000-4-2 Contact ±6KV /Air ±8KV	Perf.Criteria B
	辐射抗扰度	IEC/EN 61000-4-3 10V/m	perf.Criteria A
	脉冲群抗扰度	IEC/EN 61000-4-4 ±2KV	perf.Criteria B
		IEC/EN 61000-4-4 ±4KV(推荐电路见图2, 3)	perf.Criteria B
	浪涌抗扰度	IEC/EN 61000-4-5 line to line ±2KV	perf.Criteria B
		IEC/EN 61000-4-5 line to line ±4KV(推荐电路见图2, 3)	perf.Criteria B
	传导骚扰抗扰度	IEC/EN61000-4-6 10Vr.m.s	perf.Criteria A
电压暂降、跌落和短时中断抗扰度	IEC/EN61000-4-11 0%,70%	perf.Criteria B	

### 产品特性曲线

温度/功率降额曲线



注：  
①本产品适合在自然风冷却环境中使用，如在密闭环境中使用，请咨询我司

### 设计参考

#### 1. 典型应用电路

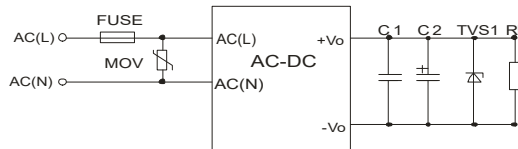


图 1

型号	FUSE	MOV	C1(uF)	C2(uF)	TVS1
CFAG12S3V3	3.15A/500VAC 慢熔断，必接	20D102K	1	330	SMBJ7.0A
CFAG20S05				330	SMBJ7.0A
CFAG20S09				220	SMBJ12A
CFAG20S12				220	SMBJ20A
CFAG20S15				220	SMBJ30A
CFAG20S18				220	SMBJ30A

注：输出滤波电容C2为电解电容，建议使用高频低阻电解电容，容量和流过的电流请参考各厂商提供的技术规格；电容耐压至少降额到80%；C1为陶瓷电容用于去除高频噪声；TVS管为保护后级电路（在模块异常时）建议使用。

#### 2. EMC解决方案——推荐电路

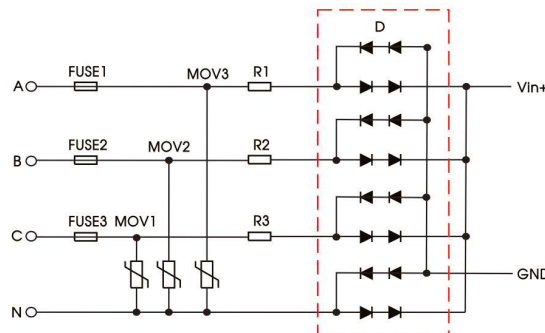


图2: 4KV差模浪涌高要求推荐外围电路图-全波整流

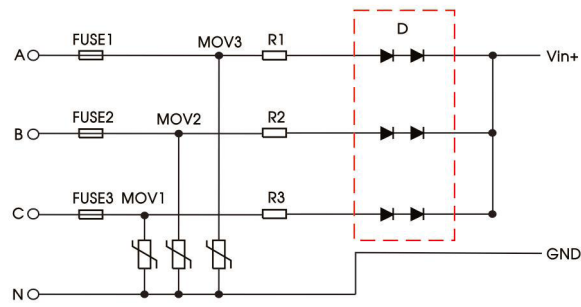
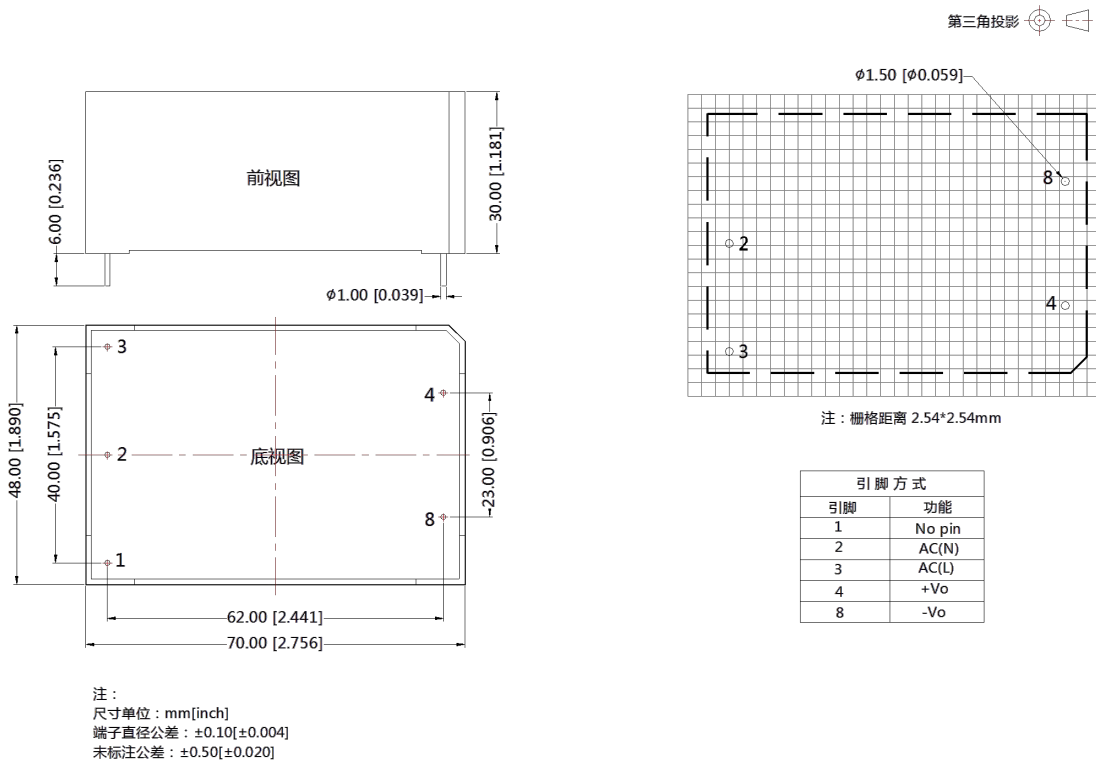


图3: 4KV差模浪涌高要求推荐外围电路图-半波整流

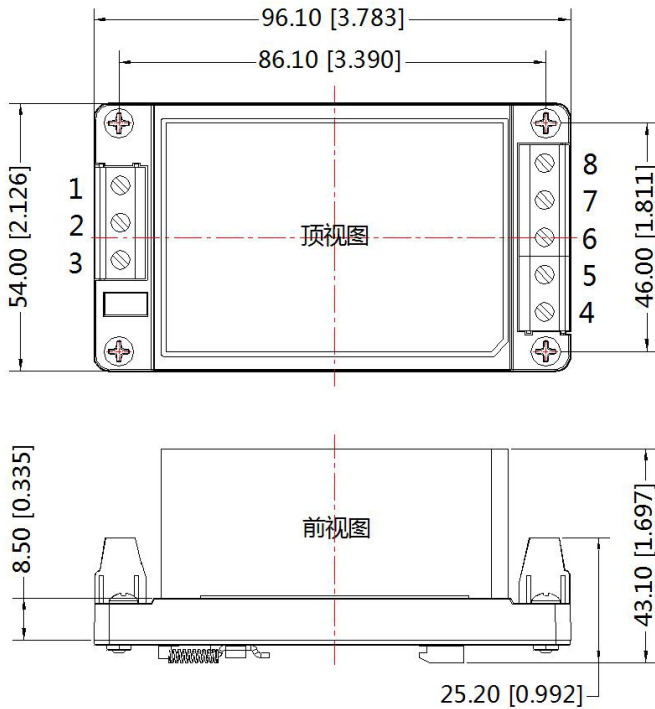
EMC更高要求应用电路推荐参数值	
元件型号	推荐值
MOV1, MOV2, MOV3	20D821K
D	2A/1000V
R1,R2,R3	10Ω/5W
FUSE1, FUSE2, FUSE3	3.15A/500VAC, 慢熔断, 必接

## 外观尺寸



### 外观尺寸

第三角投影 



引脚方式	
引脚	功能
1	NC
2	AC(N)
3	AC(L)
4	+Vo
5	NC
6	NC
7	NC
8	-Vo

注：  
 尺寸单位：mm[inch]  
 导轨类型：TS35，导轨需接地  
 接线线径：24-12 AWG  
 紧固力矩：Max 0.4 N·m  
 未标注公差：±1.00[±0.039]

北京华阳长丰科技有限公司 华阳长丰河北科技有限公司

生产基地：河北省涿州市开发区火炬南街25号

电话：010-68817997

传真：0312-3861098

E-mail:sales@chewins.net