

## MICON 5, SMT在下方, 3 N, 1 关



## 主要应用领域

- › 测量-控制-校准
- › 机械制造
- › 汽车
- › 电子医学

## 特性

- › 金触点, 可在低电流情况下安全可靠开关电路
- › 独特的触感反馈
- › 体积小 (5.1 x 6.4 mm), 包装密度高
- › 操作力度不同
- › 通过柱塞对按键面板的环形和全发光
- › 通过柱塞使结构高度可变
- › 焊接技术: SMT
- › 根据DIN EN ISO 9001标准通过产品标签有可追溯性



## 描述

MICON 5 短行程按钮是极为安全的开关组件, 所需空间非常小。您可单独、并排或作为键盘排列。如在膜下使用, 我们建议MICON5按钮带有柱塞, 特性如下:

- › 适用于重要的焊接技术
- › 波焊槽用于THT版本
- › 回流焊用于SMT版本
- › 蒸汽相焊接用于SMT版本
- › 手焊
- › 使用SMT自动放置机处理SMT版本
- › IMDS-输入

MICON 5, SMT高度低仅为3.45mm 处理说明: 特殊移液器 (西门子Siplace订单号348514-02) 带转塔头装配。模板印刷建议: 150? 米模板, 焊盘面积减少10%

## 技术参数

## › 一般

工作温度, 最低	-40 °C
存储温度, 最低	-40 °C
工作温度, 最高	90 °C
存储温度, 最高	90 °C
可发光	否
焊接技术	回流
焊接耐热强度, 根据标准	DIN EN 60068-2-58 DIN EN 61760-1
包装	透明塑料
包装数量	2,100 碎片

## 直接链接

- › RAFI eCatalog

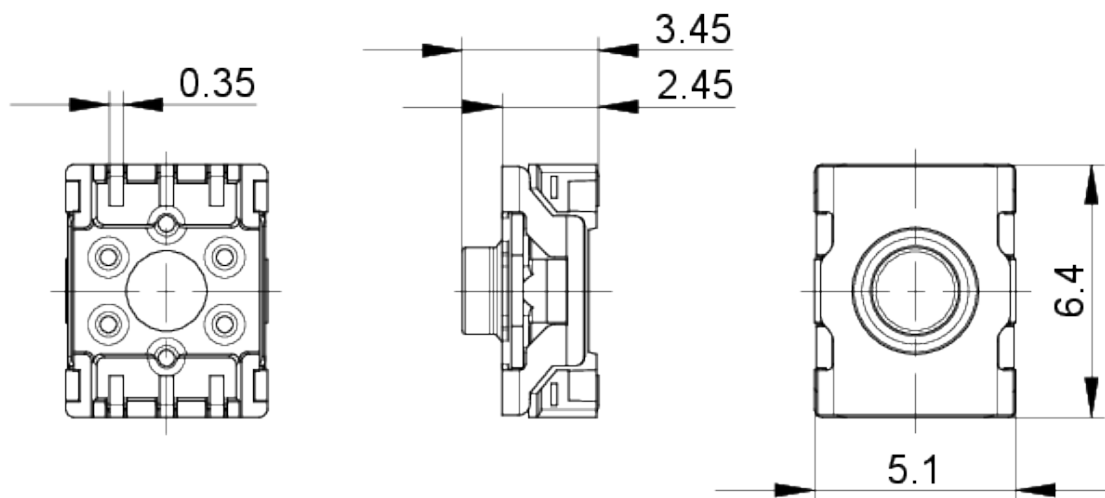
# 1.14.002.103/0000

北京 15601379173(微信) 13943752599 (长沙) 上海 18924626834 微信18926488741深圳

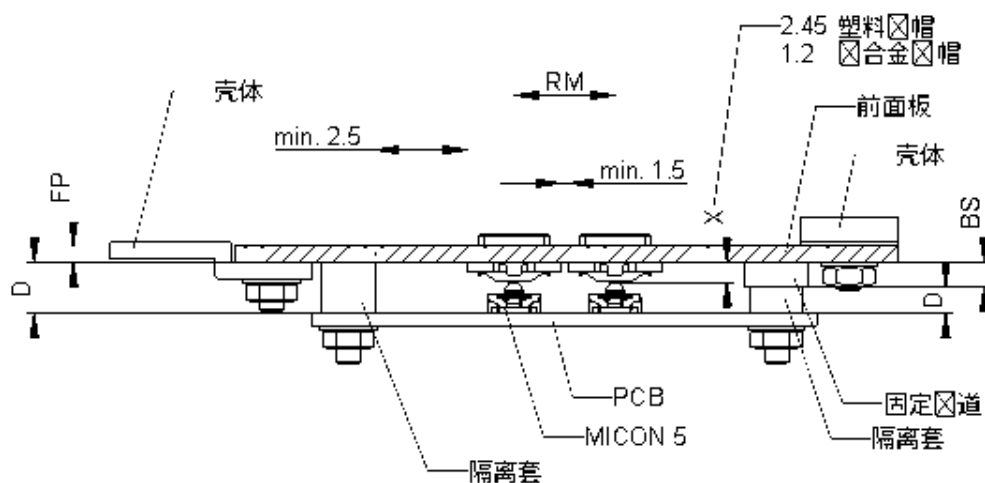
使用寿命	1,000,000 次
B10	1,300,000 次
抗冲击性, 遵照IEC 60068-2-27标准	100g在6ms振幅半正弦
抗振强度遵照IEC 60068-2-6标准	10...500 Hz为5克
MOQ 秩序	2,100 碎片
RoHS 一致性	是
REACH 一致性	是
组件材料	硅
> 安装尺寸	
安装高度	3.45 ± 0.1 毫米
矩阵安装间距, 最少	6 x 7,8 毫米
外径尺寸	6.4 ± 0.1 毫米
外径尺寸	5.1 ± 0.1 毫米
正面高度	3.45 ± 0.1 毫米
> 机械特性	
操作功能	触感的
操作力, 最大	4 N
操作力, 最小	3 N
行程	0.6 ± 0.15 毫米
触点功能	1 关
触点系统	跳跃式触点
触点材料	金
背面端子	SMT
可焊接性	是
> 电气特性	
额定电压, 最小	0.02 V
额定电压, 最大	35 V
抗电强度	250 V
额定电流, 最小	0.00001 A
额定电流, 最大	0.1 A
额定功率, 最大	1 Watt

图纸

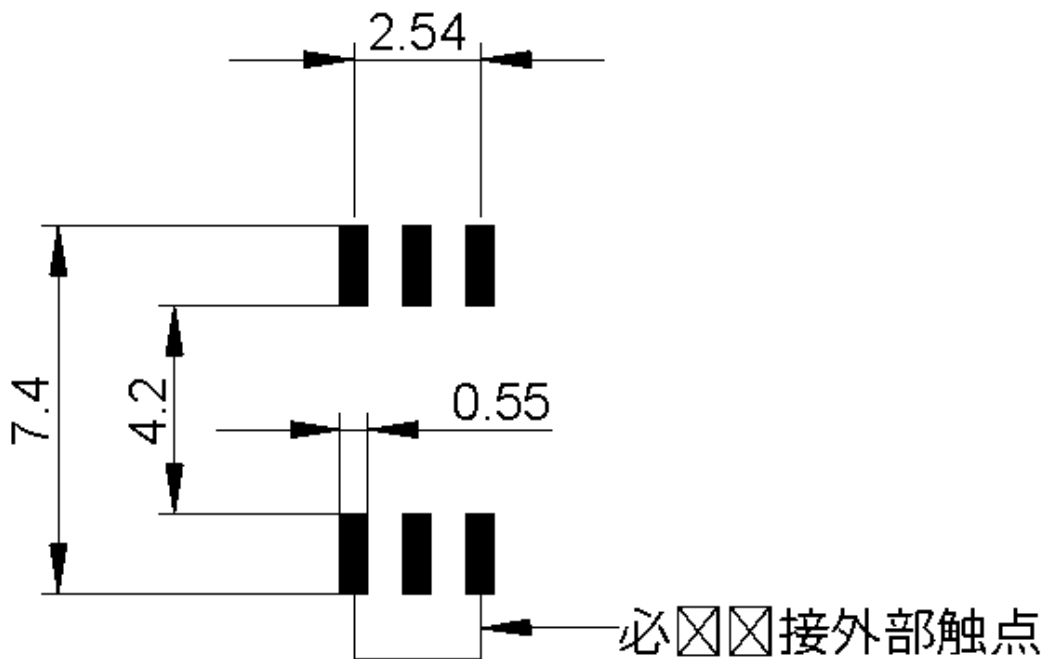
尺寸图



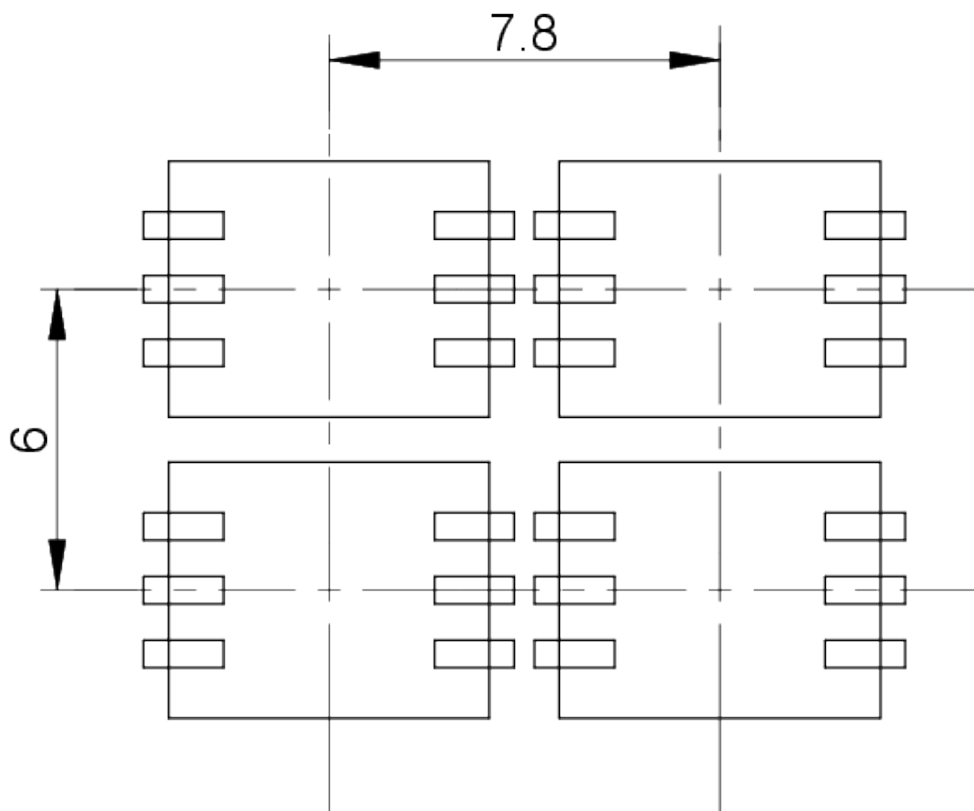
系统示意图



PCB示意图

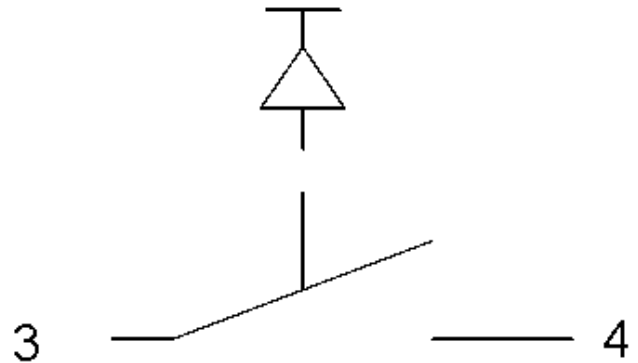
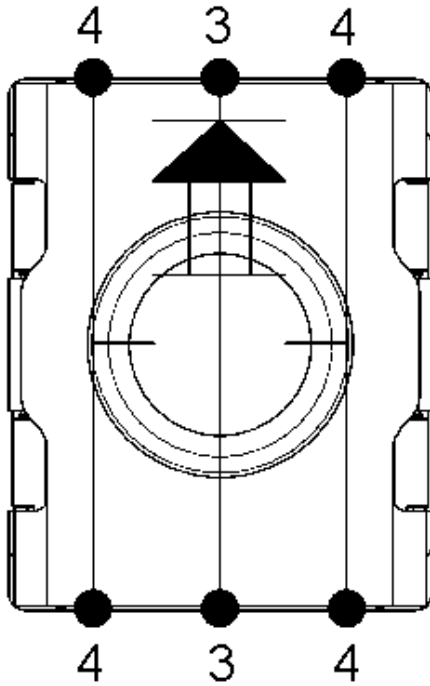


PCB示意图



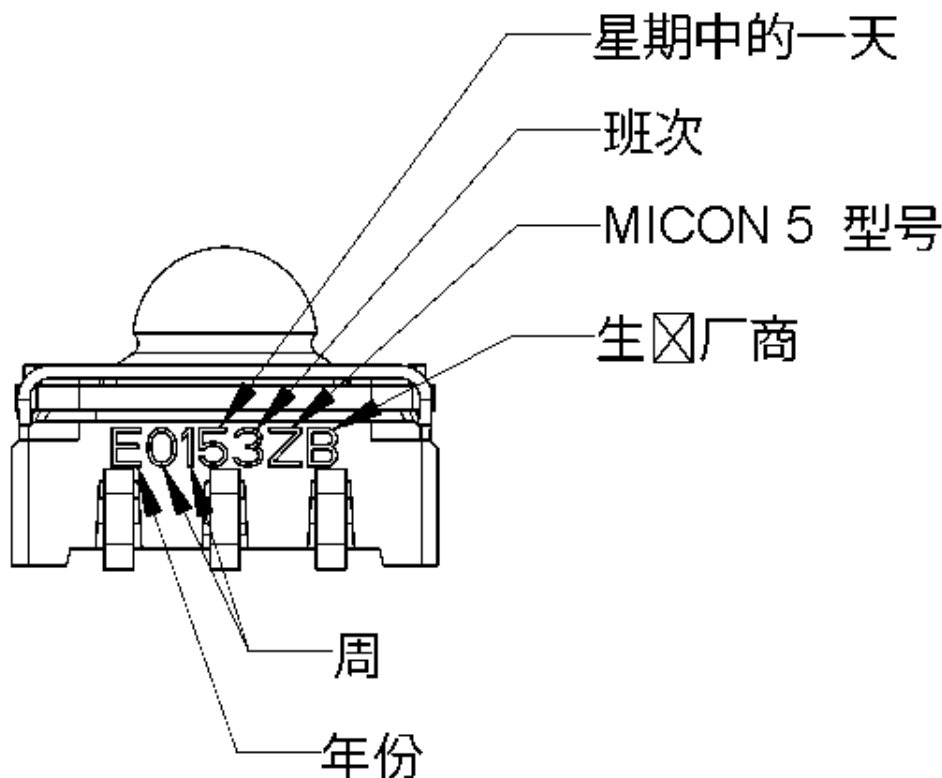
MICON 5 SMT

原理图



依据IEC617的☒路符号

产品标签图



包装示意图

