



产品典型特性

- ◆ 宽范围输入：85-305VAC/120-430VDC
- ◆ 空载功率：≤0.2W
- ◆ 转换效率：典型 87%
- ◆ 开关频率：65KHz 典型
- ◆ 保护种类：短路、过流、过压保护
- ◆ 隔离电压：3000VAC
- ◆ 安全等级：CLASS II



应用领域

FA15-220SXXY2N3---是爱浦为客户提供的高效率模块电源。该系列电源具有全球输入电压范围、交直流两用、低纹波，低温升、低功耗、高效率、高可靠性、高安全隔离等优点。该系列产品在工业、办公电力及民用等多个领域都有重要的应用。

产品选型列表

| 认证 | 型号 | 输出规格 | | | | | 最大容性负载 (MAX) | 纹波及噪声 20MHz (MAX) | 效率@满载, 220Vac (典型值) |
|----|-------------------|------|---------|----------|---------|----------|--------------|----------------------|------------------------|
| | | 功率 | 电压1 | 电流1 | 电压2 | 电流2 | | | |
| | | (W) | Vo1 (V) | Io1 (mA) | Vo2 (V) | Io2 (mA) | | | |
| / | *FA15-220S3V3Y2N3 | 10 | 3.3 | 3000 | - | - | 5000 | 80 (需外围) | 80 |
| | FA15-220S05Y2N3 | 15 | 5 | 3000 | - | - | 5000 | 80 (需外围) | 82 |
| | *FA15-220S09Y2N3 | 15 | 9 | 1667 | - | - | 3000 | 200 | 84 |
| | FA15-220S12Y2N3 | 15 | 12 | 1250 | - | - | 2000 | 200 | 86 |
| | FA15-220S15Y2N3 | 15 | 15 | 1000 | - | - | 1000 | 200 | 87 |
| | FA15-220S24Y2N3 | 15 | 24 | 625 | - | - | 600 | 240 | 86 |

注 1: 因篇幅有限, 以上只是部分产品列表, 若需列表以外产品, 请与本公司销售部联系。

注 2: 由于测试设备的仪器误差定义最低效率为典型值的-2%。

注 3: 输出效率典型值是以产品满载老化半小时后为准。

注 4: "*"为开发中型号。

注 5: 纹波及噪声的测试方法采用双绞线测试法, 具体测试方法及搭配见后面(纹波&噪声测试说明)即可。

注 6: FA15-220S3V3Y2N3, FA15-220S05Y2N3 需使用外围电路以降低纹波, 具体外围参数见图 2

输入特性

| 项目 | 工作条件 | 最小 | 典型 | 最大 | 单位 |
|----|------|----|----|----|----|
|----|------|----|----|----|----|

广州市爱浦电子科技有限公司

邮箱: sale@aipu-elec.com 电话: 86-20-84206763 传真: 86-20-84206762

该版权及产品最终解释权归广州市爱浦电子科技有限公司所有

备注: 本文件格式受控, 未经批准, 不可更改。

文件格式编号: YF/ES 005

地址: 广州市黄埔区埔南路 63 号七喜科创园 4 号楼 3 楼

热线电话: 400-811-8032 网址: <http://www.aipulnion.com>

版本: A/1 日期: 2021-04-07 Page 1 of 7

保存期限: 长期



| | | | | | |
|--------|-----------|-----------------------|-----|-----|-----|
| 输入电压范围 | 交流输入 | 85 | 220 | 305 | VAC |
| | 直流输入 | 120 | 300 | 430 | VDC |
| 输入频率范围 | - | 47 | 50 | 63 | Hz |
| 输入电流 | 115VAC | - | - | 0.3 | A |
| | 230VAC | - | - | 0.2 | |
| 浪涌电流 | 115VAC | - | - | 16 | |
| | 220VAC | - | - | 30 | |
| 空载功耗 | 输入 115VAC | - | - | 0.2 | W |
| | 输入 230VAC | - | - | | |
| 漏电流 | - | 0.5mA TYP/230VAC/50Hz | | | |
| 热插拔 | - | 不支持 | | | |
| 遥控端 | - | 无遥控端 | | | |

输出特性

| 项 目 | 工作条件 | | 最 小 | 典 型 | 最 大 | 单 位 |
|--------|----------------------|-----|-----|------|------|-----|
| 电压精度 | 输入全电压范围 任何负载 | Vo1 | - | ±2.0 | ±3.0 | % |
| | | Vo2 | - | - | - | % |
| 线性调节率 | 标称负载 | Vo1 | - | - | ±0.5 | % |
| | | Vo2 | - | - | - | % |
| 负载调节率 | 输入标称电压 20%~100%负载 | Vo1 | - | - | ±5.0 | % |
| | | Vo2 | - | - | - | % |
| 最小负载 | 单路输出 | | 0 | - | - | % |
| | 正负双路共地输出 | | - | - | - | % |
| | 正负双路隔离输出 | | - | - | - | |
| 启动延迟时间 | 输入 220VAC (满载) | | - | 1000 | - | mS |
| 掉电保持时间 | 输入 220VAC (满载) | | - | 100 | - | mS |

广州市爱浦电子科技有限公司

邮箱: sale@aipu-elec.com 电话: 86-20-84206763 传真: 86-20-84206762

该版权及产品最终解释权归广州市爱浦电子科技有限公司所有

备注: 本文件格式受控, 未经批准, 不可更改。

文件格式编号: YF/ES 005

地址: 广州市黄埔区埔南路 63 号七喜科创园 4 号楼 3 楼

热线电话: 400-811-8032 网址: <http://www.aipulnion.com>

版本: A/1 日期: 2021-04-07 Page 2 of 7

保存期限: 长期



| | | | | | |
|------|-------------|---------------------------|--------------|---|------|
| 动态响应 | 25%~50%~25% | 过冲幅度 (%) : $\leq \pm 5.0$ | | | % |
| | 50%~75%~50% | 恢复时间 (mS) : ≤ 5.0 | | | mS |
| 输出过冲 | 输入全电压范围 | $\leq 10\%V_o$ | | | % |
| 短路保护 | | 可长期短路, 自恢复 | | | 打隔式 |
| 漂移系数 | - | - | $\pm 0.03\%$ | - | %/°C |
| 过流保护 | 输入 220VAC | $\geq 130\% I_o$ 可自恢复 | | | 打隔式 |
| 过压保护 | 输出 3.3VDC | ≤ 7.5 | | | VDC |
| | 输出 5VDC | ≤ 7.5 | | | |
| | 输出 9VDC | ≤ 15 | | | |
| | 输出 12VDC | ≤ 18 | | | |
| | 输出 15VDC | ≤ 20 | | | |
| | 输出 24VDC | ≤ 30 | | | |

一般特性

| 项 目 | 工作条件 | 最 小 | 典 型 | 最 大 | 单 位 |
|----------------|--|------------------------------------|-----|-----|------------|
| 开关频率 | - | 61 | 65 | 73 | KHz |
| 工作温度 | - | -40 | - | +75 | °C |
| | 需在温度降额曲线的基础上进行温度降额使用, 降额曲线图见后面(产品特性曲线)即可 | | | | |
| 储存温度 | - | -40 | - | +85 | |
| 焊接温度 | 波峰焊焊接 | 260 \pm 4°C, 时间 5-10S | | | |
| | 手工焊接 | 360 \pm 8°C, 时间 4-7S | | | |
| 相对湿度 | - | 10 | - | 90 | %RH |
| 隔离电压 | 输入-输出 测试 1 分钟, 漏电流 $\leq 5mA$ | 3000 | - | - | VAC |
| 绝缘电阻 | 输入-输出@施加 DC500V | 100 | - | - | M Ω |
| 振 动 | - | 10-55Hz, 10G, 30Min, along X, Y, Z | | | |
| 平均无故障时间 (MTBF) | - | MIL-HDBK-217F@25°C > 300,000H | | | |

EMC 特性

| | | | | |
|-----|------|-------------------------------------|---------------|------------------|
| EMI | 传导骚扰 | CISPR22/EN55022, CLASS B (推荐电路见图 1) | | |
| | 辐射骚扰 | CISPR22/EN55022, CLASS B (推荐电路见图 1) | | |
| EMC | 静电放电 | IEC/EN61000-4-2 | $\pm 6KV/8KV$ | Perf. Criteria B |

广州市爱浦电子科技有限公司

邮箱: sale@aipu-elec.com 电话: 86-20-84206763 传真: 86-20-84206762

该版权及产品最终解释权归广州市爱浦电子科技有限公司所有

备注: 本文件格式受控, 未经批准, 不可更改。

文件格式编号: YF/ES 005

地址: 广州市黄埔区埔南路 63 号七喜科创园 4 号楼 3 楼

热线电话: 400-811-8032 网址: <http://www.aipulnion.com>

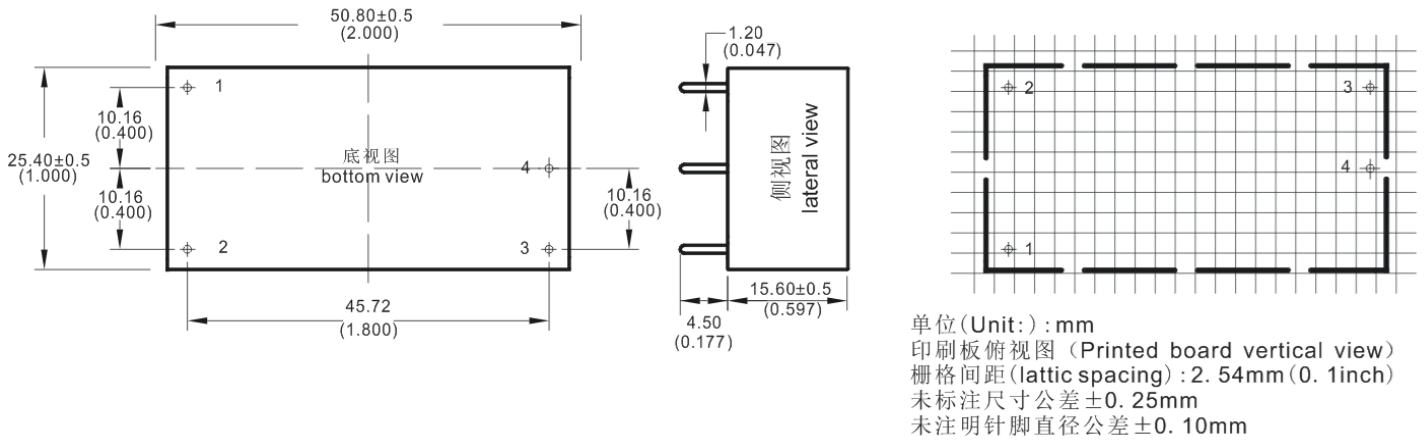
版本: A/1 日期: 2021-04-07 Page 3 of 7

保存期限: 长期



| | | | |
|-----------------|------------------|----------------|-----------------|
| 辐射抗扰度 | IEC/EN61000-4-3 | 10V/m | Perf.Criteria A |
| 脉冲群抗扰度 | IEC/EN61000-4-4 | ±1KV | Perf.Criteria B |
| | IEC/EN61000-4-4 | ±2KV(推荐电路见图 1) | Perf.Criteria B |
| 浪涌抗扰度 | IEC/EN61000-4-5 | ±1KV | Perf.Criteria B |
| | IEC/EN61000-4-5 | ±2KV(推荐电路见图 1) | Perf.Criteria B |
| 传导骚扰抗扰度 | IEC/EN61000-4-6 | 10Vr.m.s | Perf.Criteria A |
| 工频磁场抗扰度 | IEC/EN61000-4-8 | 10A/m | Perf.Criteria A |
| 电压暂降、跌落和短时中断抗扰度 | IEC/EN61000-4-11 | 0%-70% | Perf.Criteria B |

封装尺寸



未标注尺寸公差±0.25mm

| | | |
|------|-------------------|-----------------------|
| 封装代号 | L x W x H | |
| Y2 | 50.8X25.4X15.6 mm | 2.000X1.000X0.597inch |

管脚定义

| | | | | |
|------|--------|--------|------|------|
| 管脚说明 | 1 | 2 | 3 | 4 |
| | AC (N) | AC (L) | +Vo | -Vo |
| | 输入零线 | 输入火线 | 输出正极 | 输出负极 |

注意：电源模块的各管脚定义如与选型手册不符，应以实物标签上的标注为准。

纹波&噪声测试说明（双绞线法 20MHz 带宽）

广州市爱浦电子科技有限公司

邮箱: sale@aipu-elec.com 电话: 86-20-84206763 传真: 86-20-84206762

该版权及产品最终解释权归广州市爱浦电子科技有限公司所有

备注：本文件格式受控，未经批准，不可更改。

文件格式编号: YF/ES 005

地址: 广州市黄埔区埔南路 63 号七喜科创园 4 号楼 3 楼

热线电话: 400-811-8032 网址: <http://www.aipulnion.com>

版本: A/1 日期: 2021-04-07 Page 4 of 7

保存期限: 长期

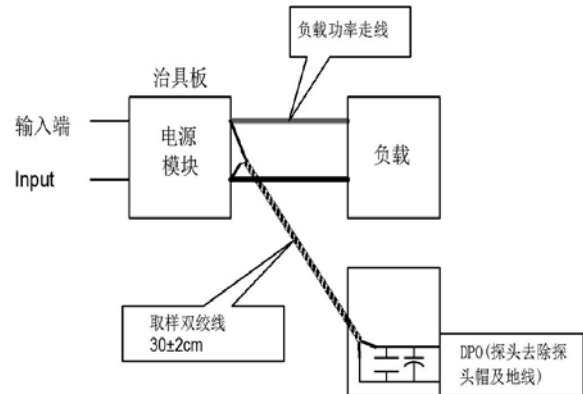


测试方法:

1、纹波噪声是利用 12#双绞线连接，示波器带宽设置为 20MHz，100M 带宽探头，且在探头端上并联 0.1uF 聚丙烯电容 和 10uF 高频低阻电解电容，示波器采样使用 Sample 取样模式。

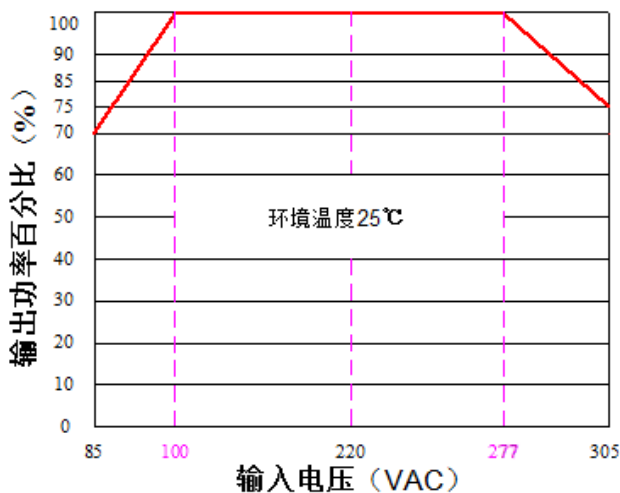
2、输出纹波噪声测试示意图:

把电源输入端连接到输入电源，电源输出通过治具板连接到电子负载，测试单独用 30cm±2 cm 取样线直接从电源输出端口取样。功率线根据输出电流的大小选取相应线径的带绝缘皮的导线。

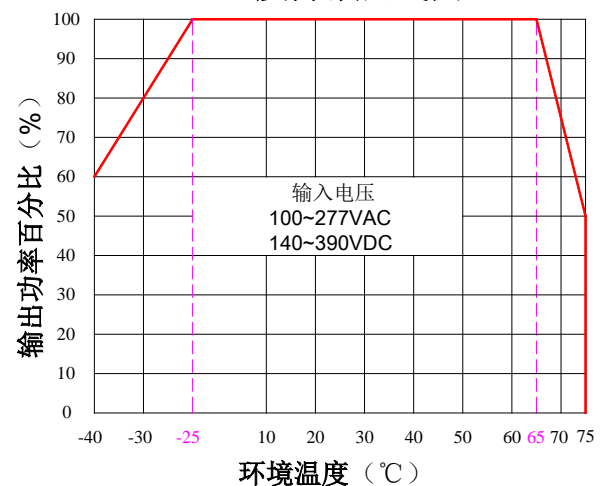


产品特性曲线

输入电压降额曲线图



温度降额曲线图



注 1: 输入电压为 85~100VAC/277~305VAC/120~140VDC/390~430VDC, 需在输入电压降额曲线图的基础上进行电压降额使用。

注 2: 本产品适合在自然风冷却环境中使用, 如在密闭环境中使用请与我司联系。

广州市爱浦电子科技有限公司

邮箱: sale@aipu-elec.com 电话: 86-20-84206763 传真: 86-20-84206762

该版权及产品最终解释权归广州市爱浦电子科技有限公司所有

备注: 本文件格式受控, 未经批准, 不可更改。

文件格式编号: YF/ES 005

地址: 广州市黄埔区埔南路 63 号七喜科创园 4 号楼 3 楼

热线电话: 400-811-8032 网址: <http://www.aipulnion.com>

版本: A/1 日期: 2021-04-07 Page 5 of 7

保存期限: 长期



设计参考应用

EMC解决方案及推荐电路

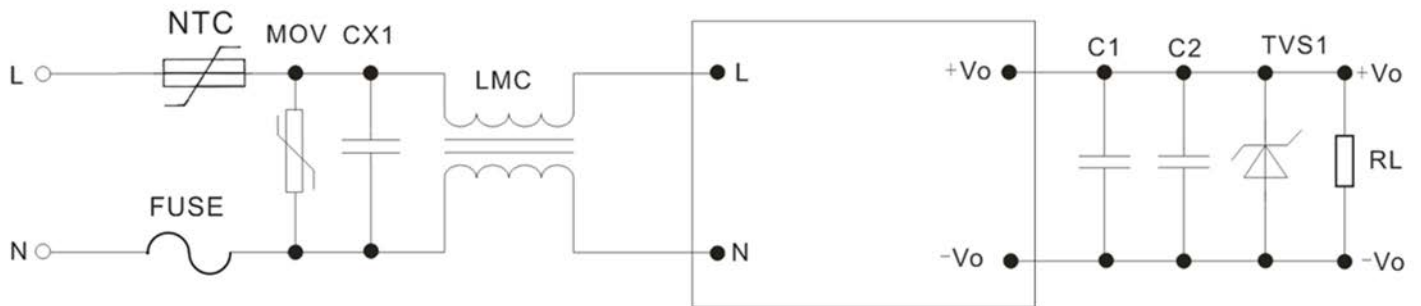


图1

注:

- 1) FUSE为保险丝，建议使用2A~250Vac慢断，方块型；
- 2) MOV为压敏电阻，推荐型号为10D561K；
- 3) NTC为热敏电阻，推荐型号:10D-11，作用为在雷击浪涌时保护模块不受损坏；
- 4) LMC为共模电感，推荐感量30mH；
- 5) CX1为X电容，推荐型号为0.22uF/275Vac；
- 6) C1选择小于容性负载的电容值的高频低阻抗电解电容，耐压值为输出电压的1.5倍以上；
- 7) C2选择0.1uF陶瓷贴片电容，耐压值为输出电压的1.5倍以上；
- 8) TVS1为TVS管；5V输出推荐使用：SMBJ7.0A，9V输出推荐使用：SMBJ12.0A，12V输出推荐使用：SMBJ20A，15V输出推荐使用：SMBJ20.0A，24V输出推荐使用：SMBJ30.0A，48V输出推荐使用：SMBJ64A。

FA15-220S05Y2N3降低纹波用外围电路

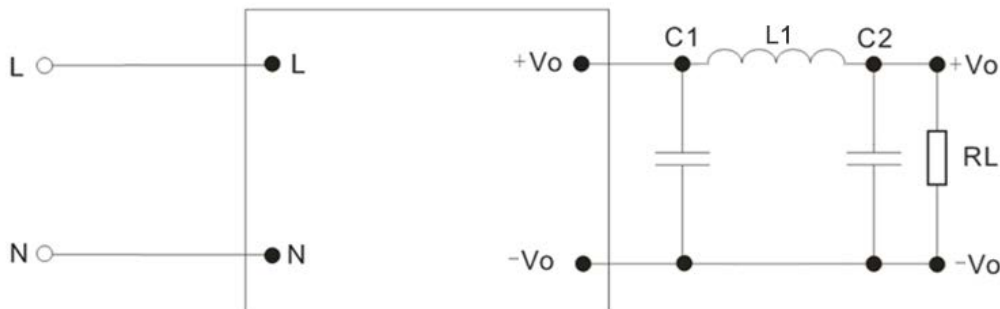


图2

注:

- 1) C1,C2为电解电容，其中C1型号为330uF/10V，C2型号为220uF/10V；
- 2) L1为棒型电感，感量为2.2uH，线径为0.7mm以上。

广州市爱浦电子科技有限公司

邮箱: sale@aipu-elec.com 电话: 86-20-84206763 传真: 86-20-84206762

该版权及产品最终解释权归广州市爱浦电子科技有限公司所有

备注: 本文件格式受控, 未经批准, 不可更改。

文件格式编号: YF/ES 005

地址: 广州市黄埔区埔南路63号七喜科创园4号楼3楼

热线电话: 400-811-8032 网址: <http://www.aipulnion.com>

版本: A/1 日期: 2021-04-07 Page 6 of 7

保存期限: 长期



注：

- 1、产品应在规格范围内使用，否则会造成产品永久损坏；
- 2、产品工作于最小要求负载以下，则不能保证产品性能均符合本手册中所有性能指标；
- 3、若产品超出产品负载范围内工作，则不能保证产品性能均符合本手册中所有性能指标；
- 4、以上数据除特殊说明外，都是在 $T_a=25^{\circ}\text{C}$ ，湿度 $<75\%$ ，输入标称电压和输出额定负载（纯电阻负载）时测得；
- 5、以上所有指标测试方法均依据本公司标准；
- 6、以上均为本手册所列产品型号之性能指标，非标准型号产品的某些指标会超出上述要求，具体情况可直接与我司技术人员联系
- 7、我司可提供产品定制；
- 8、产品规格变更恕不另行通知，请关注我司官网最新公布的手册。

广州市爱浦电子科技有限公司邮箱: sale@aipu-elec.com 电话: 86-20-84206763 传真: 86-20-84206762

该版权及产品最终解释权归广州市爱浦电子科技有限公司所有

备注: 本文件格式受控, 未经批准, 不可更改。

文件格式编号: YF/ES 005

地址: 广州市黄埔区埔南路 63 号七喜科创园 4 号楼 3 楼

热线电话: 400-811-8032 网址: <http://www.aipulnion.com>

版本: A/1 日期: 2021-04-07 Page 7 of 7

保存期限: 长期