



## 产品典型特性

- ◆ 定电压输入，隔离非稳压输出，输出功率 2W
- ◆ 转换效率高达 86%
- ◆ 小型 SIP 封装
- ◆ 无需外加元件
- ◆ 隔离电压 3000VDC
- ◆ 工作环境温度：-40℃~+85℃
- ◆ 塑料外壳，满足 UL94-V0 要求



**测试条件：**如无特殊指定，所有参数测试均在标称输入电压、纯阻性额定负载及 25℃ 室温环境下测得。

## 应用领域

广泛应用于仪器仪表、通信、纯数字电路、一般低频模拟电路、继电器驱动电路、数据交换电路等领域

## 产品选型列表

产品型号	输入电压范围 (VDC)		输出电压/电流 (Vo/Io)		输入电流(mA) 标称电压		最大容性负载	纹波&噪声 Max	效率 (%)@输出 满载, 输入标称电压	
	标称值	范围	电压 (VDC)	电流 (mA) MAX./Min.	满载 typ.	空载 typ.	uF	mVp-p	Min.	Typ.
NN2-05S3V3C3N	5	4.5 - 5.5	3.3	600	533	50	470	150	68	72
NN2-05S05C3N			5	400	474	24	470	150	76	80
NN2-05S09C3N			9	220	513	50	470	150	80	84
NN2-05S12C3N			12	167	513	50	470	150	79	83
NN2-05S15C3N			15	133	460	26	470	150	78	82
NN2-05S24C3N			24	83	506	50	470	150	80	84
NN2-12S05C3N	12	10.8 - 13.2	5	400	208	20	470	150	78	82
NN2-12S09C3N			9	220	183	20	470	150	77	81
NN2-12S12C3N			12	167	183	20	470	150	80	84
NN2-12S15C3N			15	133	187	20	470	150	81	85
NN2-12S24C3N			24	83	186	20	470	150	82	84
NN2-24S3V3C3N	24	21.6 - 26.4	3.3	600	113	10	470	150	83	87
NN2-24S05C3N			5	400	100	6	470	150	76	80
NN2-24S09C3N			9	220	95	7	470	150	82	86
NN2-24S12C3N			12	167	96	6	470	150	80	84
NN2-24S15C3N			15	133	105	10	470	150	82	86
NN2-24S24C3N			24	83	97	10	470	150	82	86

1、为了确保该模块能够高效可靠的工作，使用时，其输出最小负载不能小于额定负载的 10%。若您所需功率确实较小，请在输出端并联一个电阻，建议阻值相当于 10% 额定功率。

## 广州市爱浦电子科技有限公司

邮箱: sale@aipu-elec.com

电话: 86-20-84206763

传真: 86-20-84206762

地址: 广州市黄埔区埔南路 63 号七喜科创园 4 号楼 3 楼

热线电话: 400-811-8032

网址: <http://www.aipulnion.com>

该版权及产品最终解释权归广州市爱浦电子科技有限公司所有

版本: A/2 日期: 2020-09-01 Page 1 of 5

备注: 本文件格式受控, 未经批准, 不可更改。

文件格式编号: YF/ES 005

保存期限: 长期



## 输入特性

项目	工作条件	Min.	Typ.	Max.	单位
输入冲击电压(1sec. max.)	5Vdc 输入	-0.7	--	9	VDC
	9Vdc 输入	-0.7	--	15	
	24Vdc 输入	-0.7	--	30	
输入滤波器	电容滤波				

## 输出特性

项目	工作条件	Min.	Typ.	Max.	单位	
输出功率		0.2	--	2	W	
输出电压精度	标称输入, 满载	--	±2	±5	%	
负载调节率	10% 到 100% 负载	3.3Vdc 输出	--	--		20
		其它输出	--	--		15
线性电压调节率	输入电压变化±1%	3.3Vdc 输出	--	--		±1.5
		其它输出	--	--		±1.2
纹波&噪声①	标称输入, 满载,	其它输出	--	100	150	mVp-p
温度漂移系数	100% 负载	--	--	±0.03	%/°C	
输出短路保护	可持续短路保护, 自恢复					

注: ① 纹波&噪声的测试方法采用双绞线法。

## 一般特性

开关频率	典型值	100KHz (Typ.)
工作温度	使用参考温度降额曲线图	-40°C ~ +85°C
储存温度		-55°C ~ +125°C
工作时外壳温升	温度降额曲线范围内	25°C (Typ.)
相对湿度	无凝结	5%~95%
外壳材料		黑色阻燃耐热塑料 (UL94-V0)
引脚耐焊接温度	焊点距离外壳 1.5mm, 10 秒	300°C MAX
隔离电压	测试时间 1 分钟, 漏电流小于 0.5mA	3000Vdc
隔离电容	输入/输出, 100KHz/0.1V	20 pF (Typ.)
平均无故障时间	MIL-HDBK-217F@25°C	35X10 <sup>5</sup> Hrs
产品重量		2.5g (Typ.)
包装方式	单管 (525*18*10mm)	25PCS
	单箱 (542*110*155mm)	2000PCS (共 80 管)

## 封装尺寸

## 广州市爱浦电子科技有限公司

邮箱: sale@aipu-elec.com 电话: 86-20-84206763 传真: 86-20-84206762

该版权及产品最终解释权归广州市爱浦电子科技有限公司所有

备注: 本文件格式受控, 未经批准, 不可更改。

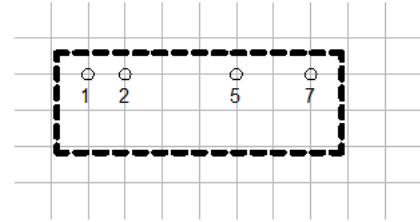
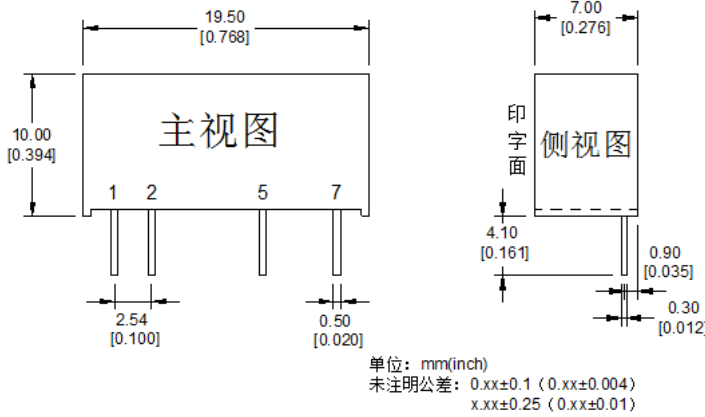
文件格式编号: YF/ES 005

地址: 广州市黄埔区埔南路 63 号七喜科创园 4 号楼 3 楼

热线电话: 400-811-8032 网址: <http://www.aipulnion.com>

版本: A/2 日期: 2020-09-01 Page 2 of 5

保存期限: 长期



印刷板俯视图  
Printed board vertical view  
栅格间距  
Lattice spacing: 2.54mm(0.1inch)

封装尺寸图

建议印刷板图

封装代号	L x W x H	
C	19.50x7.00 x 10.00mm	0.768 x 0.276 x 0.394inch

**管脚定义**

管脚功能	1	2	3, 4	5	6	7
单路(S)	+Vin	GND	NP	-Vo	NP	+Vo
	输入正	输入地	无此脚	输出负	无此脚	输出正

注意：电源模块的各管脚定义如与选型手册不符，应以实物标签上的标注为准。

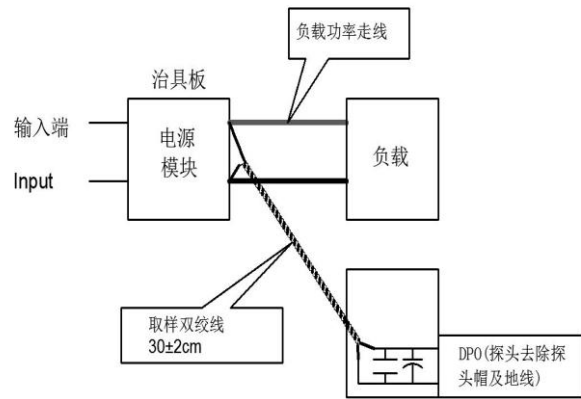
**纹波&噪声测试说明（双绞线法 20MHz 带宽）**

**测试方法：**

1、纹波噪声是利用 12#双绞线连接，示波器带宽设置为 20MHz，100M 带宽探头，且在探头端上并联 0.1uF 聚丙烯电容 和 10uF 高频低阻电解电容，示波器采样使用 Sample 取样模式。

**2、输出纹波噪声测试示意图：**

把电源输入端连接到输入电源，电源输出通过治具板连接到电子负载，测试单独用 30cm±2 cm 取样线直接从电源输出端口取样。功率线根据输出电流的大小选取相应线径的带绝缘皮的导线。



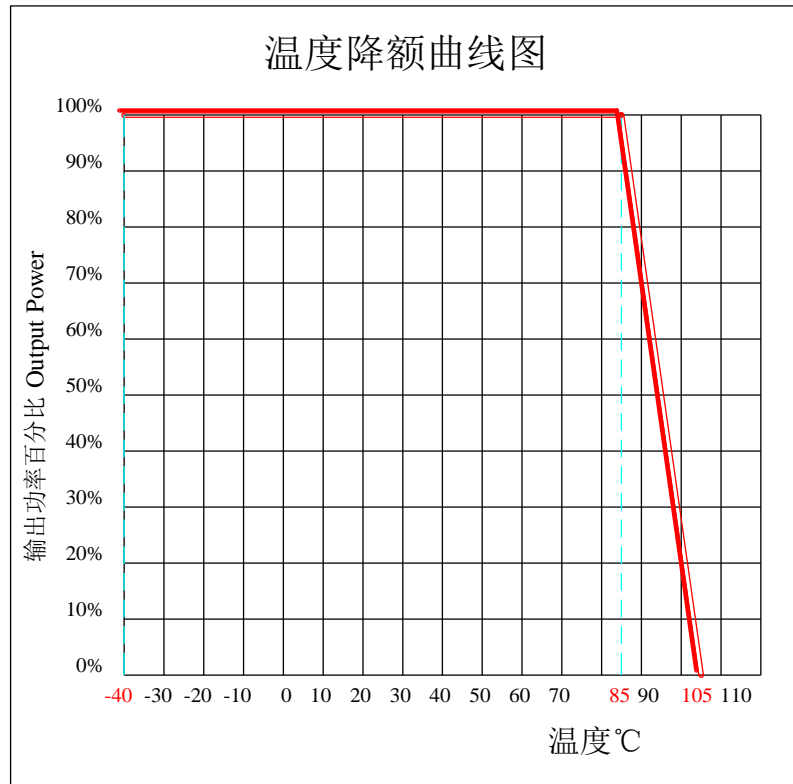
**产品特性曲线**

**广州市爱浦电子科技有限公司**

邮箱: sale@aipu-elec.com 电话: 86-20-84206763 传真: 86-20-84206762  
该版权及产品最终解释权归广州市爱浦电子科技有限公司所有  
备注: 本文件格式受控, 未经批准, 不可更改。  
文件格式编号: YF/ES 005

地址: 广州市黄埔区埔南路 63 号七喜科创园 4 号楼 3 楼  
热线电话: 400-811-8032 网址: <http://www.aipulnion.com>  
版本: A/2 日期: 2020-09-01 Page 3 of 5

保存期限: 长期



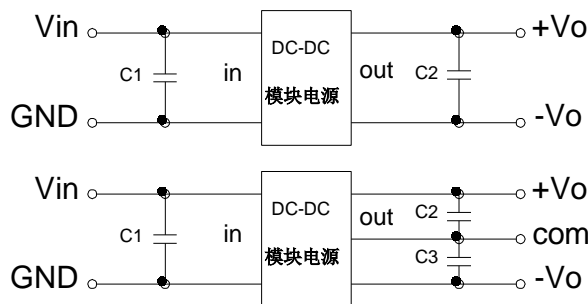
## 设计参考应用

### ① 输出负载要求

- a、为了确保该电源模块能够高效可靠的工作，建议其最小负载不能低于额定阻性负载的 10%；若您所需功率确实较小，请在输出端并联一个相当于 10% 额定负载的电阻。
- b、产品的最大容性负载为标称满载测试所得，使用时不能超过输出端的最大容性负载，否则很可能会造成启动困难从而损坏产品。

### ② 推荐电路

- a、为确保有效减少输入输出纹波和噪声，可在输入输出端连接一个电容滤波网，应用电路见下图一；但应选用合适的滤波电容，若电容过大，可能影响产品启动，为确保每一路输出在安全可靠条件下工作，推荐容性负载值详见下表 1。（但对于实际输出功率小于 0.5W 的应用电路，建议不外接电容）



推荐容性负载值表(表1)

Vin (Vdc)	C1 (μF)	Vout (Vdc)	C2 (μF)	Vout (Vdc)	C2,C3 (μF)
3.3/5	4.7	3.3/5	10	±3.3/±5	4.7
12	2.2	9	4.7	±9	2.2
15	1	12	2.2	±12	1
24	1	15	1	±15	0.47
--	--	24	0.47	±24	0.22

### ③ 输出稳压及过压保护电路

对于输出稳压、过压及过流保护的最简单的装置是在其输入或输出端串接一个带过热保护的线性稳压器并连接一个电容滤波网络（见下图），滤波电容推荐值详见（表 1），线性稳压器根据实际工作需要的电压、电流来合理选取；或选用我司的 NW 系列产品。

单路

## 广州市爱浦电子科技有限公司

邮箱: sale@aipu-elec.com

电话: 86-20-84206763

传真: 86-20-84206762

地址: 广州市黄埔区埔南路 63 号七喜科创园 4 号楼 3 楼

热线电话: 400-811-8032

网址: <http://www.aipulnion.com>

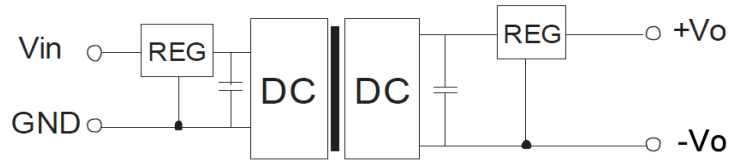
该版权及产品最终解释权归广州市爱浦电子科技有限公司所有

版本: A/2 日期: 2020-09-01 Page 4 of 5

备注: 本文件格式受控, 未经批准, 不可更改。

文件格式编号: YF/ES 005

保存期限: 长期



- 注：1、此产品不能并联使用，不支持热插拔；  
2、若产品工作于最小要求负载以下，则不能保证产品性能均符合本手册中之所有性能指标；  
3、本文所有指标测试方法均依据本公司企业标准；  
4、产品规格变更恕不另行通知。