

第三章 脚踏安全控制装置

脚踏开关

脚踏安全
控制装置

脚踏开关








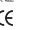
● HRF-M 系列

● HRF-H 系列

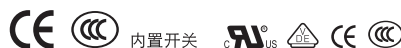
● HRF-HD7 系列

● HRF-HD8 系列

认证事项

HRF-H				● 外观专利注册
				● 实用新型专利注册
HRF-M				● 内置微动开关认证
				  

小型塑料脚踏开关



小型塑料脚踏开关

- ◆ 体积小外型美观，性价比高，适合各种机器设备控制用。
- ◆ 采用阻燃工程塑料ABS制造，机构强度高，耐冲击、耐磨损。
- ◆ 可选择多达8种颜色，灰色、黄色、红色、橙色、绿色、蓝色、白色、黑色。
- ◆ 内置V15F-01C瞬动型微动开关，获得UL、c-UL、VDE、CE认证，触点镀24K金处理，负载容量大，接触可靠性高。
- ◆ 标准配置RVV 0.5mm² × 2芯 × 2m电缆线。

一般特性

材 质	踏板: 工程塑料 ABS 颜色8种 底座: 工程塑料 ABS 灰色(黑色踏板时底座同色) 2联&3联底座铝合金
接触电阻	50mΩ以下(首次)
绝缘电阻	100MΩ以上 500VDC测试
介质耐压	2000VAC 时间1分钟
寿命	机械的 100万次以上 电气的 10万次以上
环境温度	-25°C~+70°C (无凝露、无结冰)
环境湿度	45%~85%RH
防护等级	IP 54 IEC/EN60529
标准认证	CE IEC/EN60947-5-1 CCC GB14048.5

型号命名

HRF-M1 [1]-[2][3]-[4]-[5] 小型塑料脚踏开关

[1] 踏板颜色

C	灰色
Y	黄色
R	红色
A	橙色
G	绿色
B	蓝色
W	白色
K	黑色

[2] 功能选项

无	标准配置
F	防水型 防护等级 IP67

[3] 连接器

无	无连接器(标准配置)
A	6.35mm音频连接器(标配),可订制3.5mm
D	DB9串口连接器
U	USB连接器

[4] 电缆线

无	0.5mm ² × 2m(标准配置)
3	0.5mm ² × 3m
5	0.5mm ² × 5m

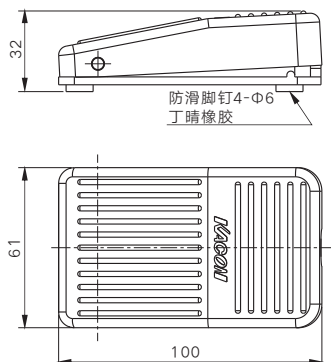
[5] 组合形式

无	单联
2P	双联
⋮	⋮
6P	六联

※ 以上命名仅供选型参考，各参数不可任意组合。常用规格如表中所示，如需特殊订制规格，请联系 KACON。

HRF-M1 系列

HRF-M1 基本型



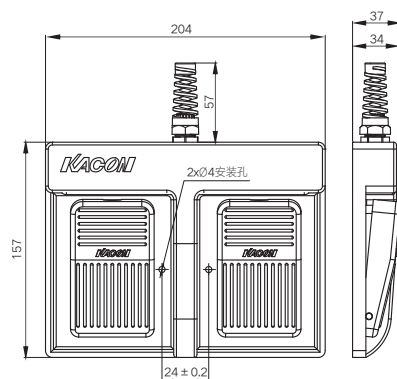
白COM
WHITE

NO红
RED

脚踏安全
控制装置

脚踏开关

HRF-M1-2P 基本型



(左)
COM

NO

(右)
COM

NO

规格种类

型号规格	形式	内置开关			电缆线	操动力(N)	重量(kg)	
		型号	触点形式	额定电流				
HRF-M1*	基本型	V15F-01C 触点镀24K金	1a	8A 250VAC (阻性)	RVV 0.5mm ² × 2芯 × 2m 灰色(扁护套)	≤10.5	0.184	
HRF-M1*-A	6.3音频插头 (订制型)		1a或1C		RVV 0.5mm ² × 2芯 × 1.8m 黑色 φ 6.3mm音频插头			
HRF-M1*-D	DB9串口插头 (订制型)		1a		2m 灰色 φ 5mm RS-232 串口母头(孔)			
HRF-M1*-U	USB插头 (订制型)		1a		另指定			
HRF-M1*-F	防水(订制型)		防水微动触点 镀24K金		1a			RVV 0.5mm ² × 2芯 × 2m 灰色(扁护套)
HRF-M1*-2P	2联(订制型)		V15F-01C 触点镀24K金		各1a			另指定

注) * 颜色: C灰色 Y黄色 R红色 A橙色 G绿色 B蓝色 W白色 K黑色
多组联合型按照从左到右的顺序分别指定颜色代码

小型塑料脚踏开关

- ◆ 体积小外型美观，性价比高，适合各种机器设备控制用。
- ◆ 采用阻燃工程塑料ABS制造，机构强度高，耐冲击、耐磨损。
- ◆ 可选择多达8种颜色，灰色、黄色、红色、橙色、绿色、蓝色、白色、黑色。
- ◆ 内置V15F-01C瞬动型微动开关，获得UL、c-UL、VDE、CE认证，触点镀24K金处理，负载容量大，接触可靠性高。
- ◆ 标准配置RVV 0.5mm² × 3芯 × 2m电缆线。

一般特性

材 质	踏板: 工程塑料 ABS 颜色8种 底座: 工程塑料 ABS 灰色 安装底板: 铁镀锌
接触电阻	50mΩ以下(首次)
绝缘电阻	100MΩ以上 500VDC测试
介质耐压	2000VAC 时间1分钟
寿命	机械的 100万次以上 电气的 10万次以上
环境温度	-25℃~+70℃ (无凝露、无结冰)
环境湿度	45%~85%RH
防护等级	IP 54 IEC/EN60529
标准认证	CE IEC/EN60947-5-1 CCC GB14048.5

型号命名

HRF-M2^①-^②^③^④-^⑤小型塑料脚踏开关

① 踏板颜色

C	灰色
Y	黄色
R	红色
A	橙色
G	绿色
B	蓝色
W	白色
K	黑色

② 安装孔

无	带安装孔(标准配置)
S	无安装孔

③ 功能选项

无	标准配置
F	防水型 防护等级 IP67

④ 连接器

无	无连接器(标准配置)
A	6.35mm音频连接器(标配),可订制3.5mm
D	DB9串口连接器
U	USB连接器

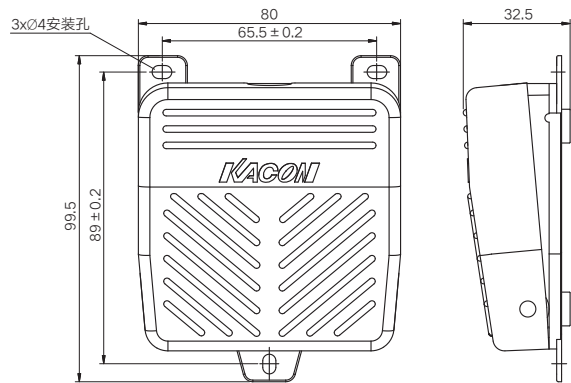
⑤ 电缆线

无	0.5mm ² × 2m(标准配置)
3	0.5mm ² × 3m
5	0.5mm ² × 5m

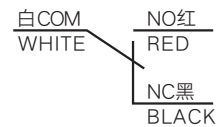
※以上命名仅供选型参考，各参数不可任意组合。常用规格如表中所示，如需特殊订制规格，请联系 KACON。

HRF-M2 系列

HRF-M2 基本型

脚踏安全
控制装置

脚踏开关



规格种类

型号规格	形式	内置开关			电缆线	操动力(N)	重量(kg)
		型号	触点形式	额定电流			
HRF-M2*	基本型	V15F-01C 触点镀24K金	1C	8A 250VAC (阻性)	RVV 0.5mm ² × 3芯 × 2m 灰色(扁护套)	≤10.5	0.282
HRF-M2*-S	无安装孔 (订制型)				另指定		
HRF-M2*-A	6.3音频插头 (订制型)		1a或1C		RVV 0.5mm ² × 3芯 × 1.8m 黑色 φ 6.3mm音频插头		
HRF-M2*-D	DB9串口插头 (订制型)				2m 灰色 φ 5mm RS-232 串口母头(孔)		
HRF-M2*-U	USB插头 (订制型)		1a		另指定		
HRF-M2*-F	防水(订制型)		防水微动触点 镀24K金		1C		
HRF-M2*-2P	2联(订制型)	V15F-01C 触点镀24K金	各1C		另指定		

* 颜色: C灰色 Y黄色 R红色 A橙色 G绿色 B蓝色 W白色 K黑色

医用脚踏开关



内置开关

医用防水脚踏开关

- ◆ 阻燃增强工程塑料外壳，选材优良、造型新颖别致、结构强度高、耐化学品、耐老化、耐冲击。
- ◆ 设置有内嵌式标记板，用途功能代号可方便标记且不易脱落和失色。
- ◆ 内置开关VV15F-01C基本型微动开关，银合金触点镀24K金，通过CE，UL，c-UL，VDE认证。
- ◆ 长时间操作无疲劳的后踏式构造。
- ◆ 防油、防水、防尘等级达IP68，符合IEC/En60529标准。
- ◆ 标准配置RVV 0.5mm² × 2芯 × 2m电缆线。

一般特性

材 质	踏板: 阻燃增强工程塑料 PC 颜色4种 底座: 阻燃增强工程塑料 PC 蓝色 安装底板: 不锈钢
接触电阻	50mΩ以下(首次)
绝缘电阻	100MΩ以上 500VDC测试
介质耐压	2000VAC 时间1分钟
寿命	机械的 100万次以上 电气的 10万次以上
环境温度	-25℃~+70℃ (无凝露、无结冰)
环境湿度	45%~85%RH
防护等级	IP 68 IEC/EN60529
标准认证	CE IEC/EN60947-5-1 CCC GB14048.5

型号命名

HRF-M5 [1] [2] - [3] - [4] 医用防水脚踏开关

[1] 组合形式

无	单联(1a,2芯电缆)
2	双联(2a,4芯电缆)
3	三联(3a,4芯电缆)

[2] 踏板颜色

Y	黄色(标准颜色,可省略)
R	红色
B	蓝色
W	白色

※M52标准颜色：左黄右蓝

※以上命名仅供选型参考，各参数不可任意组合。常用规格如表中所示，如需特殊订制规格，请联系 KACON。

[3] 连接器

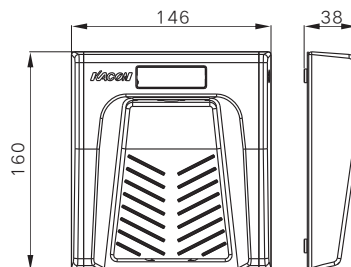
无	无连接器(标准配置)
A	6.35mm音频连接器(标配),可订制3.5mm
D	DB9串口连接器
U	USB连接器

[4] 电缆线

无	0.5mm ² × 2m(标准配置)
3	0.5mm ² × 3m
5	0.5mm ² × 5m

HRF-M5 系列

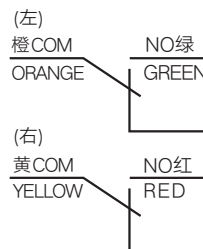
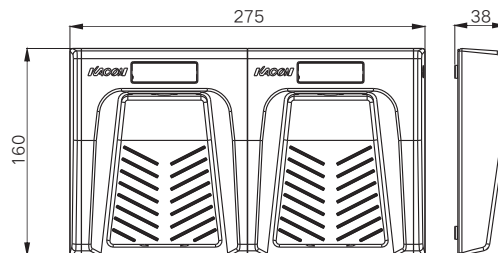
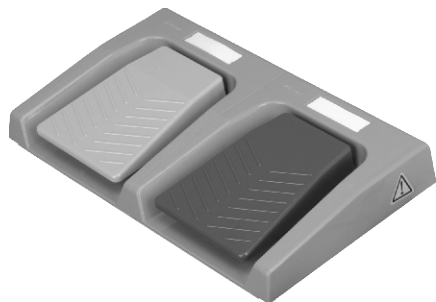
HRF-M5 基本型



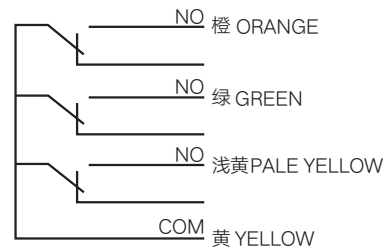
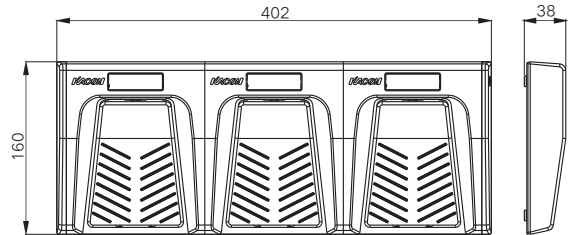
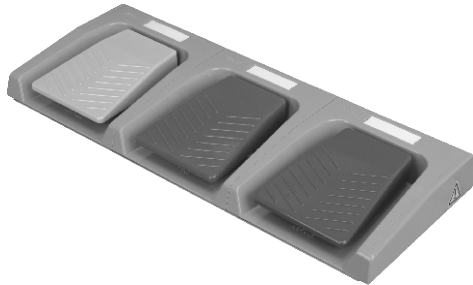
脚踏安全控制装置

脚踏开关

HRF-M52 双联型



HRF-M53 三联型



规格种类

型号规格	形式	内置开关			电缆线	操动力(N)	重量(kg)		
		型号	触点形式	额定电流					
HRF-M5*	基本型	VV15F-01C 防水微动 触点镀24K金	1a	8A 250VAC (阻性)	RVV 0.5mm ² × 2芯 × 2m 灰色	≤10.5	0.623		
HRF-M52*	2联(基本型)		各1a		RVV 0.5mm ² × 4芯 × 2m 灰色		1.049		
HRF-M53*	3联(基本型)		各1a		RVV 0.5mm ² × 4芯 × 2m 灰色		1.786		
HRF-M5*-A	6.3音频插头 (订制型)		1a		另指定				
HRF-M52*-A			各1a						
HRF-M5*-D	DB9串口插头 (订制型)		1a						
HRF-M52*-D			各1a						
HRF-M53*-D			各1a						
HRF-M5*-U	USB插头 (基本型)		1a						
HRF-M52*-U			各1a						
HRF-M53*-U	USB插头 (订制型)	各1a							

免电池无线脚踏开关

CE

无线脚踏开关功能及特性

- ◆ 433MHz通讯无线射频技术；
- ◆ 使工作现场不会有拥挤的电线；
- ◆ 容易清洗并且可以随便移动位置；
- ◆ 抗干扰能力强；
- ◆ 功耗低，免电池工作。

无线技术指标

动作频率	60次/min
绝缘电阻	>100MΩ@500VDC
接收器触点	<30mΩ
额定电流/电压	额定负载接收器的标准负载10A/250VAC
寿命	100万次
使用温度范围	-30~+80℃
发射频率	433MHz
动作力	≤20N
通讯应答时间	≤0.1s
通讯模式	1对10
防护等级	IP67

脚踏安全
控制装置

脚踏开关

型号命名

HRF-M5^①^②-TRF 无线脚踏开关

① 组合形式

无	单联(1a)
2	双联(2a)
3	三联(3a)

② 踏板颜色

Y	黄色(标准颜色,可省略)
R	红色
B	蓝色
W	白色

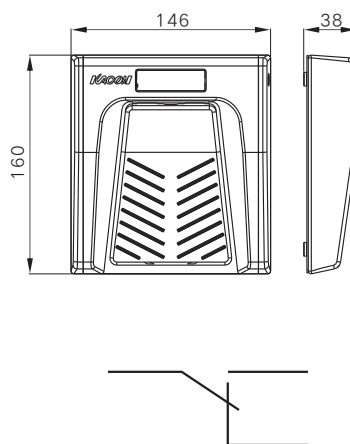
※M52标准颜色：左黄右蓝

接收器

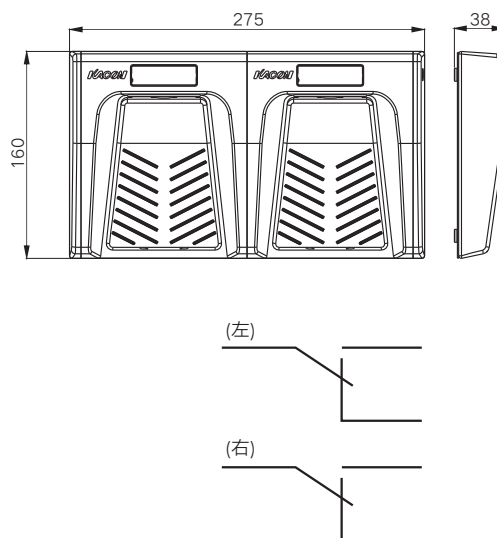
WKR3	433MHz通讯无线射频技术
WJR	433MHz通讯无线射频技术

※以上命名仅供选型参考，各参数不可任意组合。常用规格如表中所示，如需特殊订制规格，请联系 KACON。

HRF-M5-TRF 无线型



HRF-M52-TRF 无线型



规格种类

型号规格	形式	内置开关			电缆线	操动力(N)	重量(kg)
		型号	触点形式	额定电流			
HRF-M5*-TRF	无线		2a	10A 250VAC (阻性)	无	≤10.5	
HRF-M52*-TRF			各2a				
HRF-M53*-TRF			各2a				

HRF-M6 系列

医用防水脚踏开关

- ◆ 独特的翘翘板式双踏板结构，用于上下、正反、前后、倒顺等运动控制系统中，可以有有效的防止误操作，确保安全。
- ◆ 阻燃增强工程塑料外壳，结构强度高、耐腐蚀、耐冲击、耐化学品。
- ◆ 内置VV15F-01C基本型微动开关，银合金触点镀24K金，通过CE,UL,c-UL,VDE认证。
- ◆ 内置微动开关被完全密封在产品内部，因此防油、防水、防尘等级达IP68。
- ◆ 标准配置RVV 0.5mm² × 4芯 × 2m电缆线。

一般特性

材 质	阻燃增强工程塑料尼龙
接触电阻	50mΩ以下(首次)
绝缘电阻	100MΩ以上 500VDC测试
介质耐压	2000VAC 时间1分钟
寿命	机械的 100万次以上 电气的 10万次以上
环境温度	-25℃~+70℃ (无凝露、无结冰)
环境湿度	45%~85%RH
防护等级	IP 68

脚踏安全
控制装置

脚踏开关

型号命名

HRF-M6-①-② 医用双联互锁脚踏开关

① 连接器

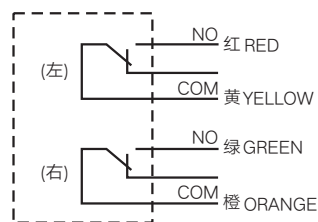
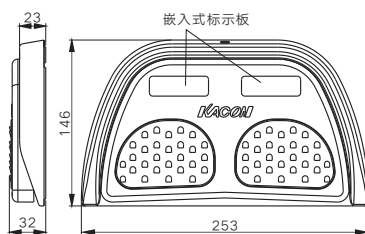
无	无连接器(标准配置)
A	6.35mm音频连接器(标配),可订制3.5mm
D	DB9串口连接器
U	USB连接器

② 电缆线

无	0.5mm ² × 2m(标准配置)
3	0.5mm ² × 3m
5	0.5mm ² × 5m

※以上命名仅供选型参考，各参数不可任意组合。常用规格如表中所示，如需特殊订制规格，请联系 KACON。

HRF-M6 基本型



规格种类

型号规格	形式	内置开关			电缆线	操动力(N)	重量(kg)
		型号	触点形式	额定电流			
HRF-M6	基本型	VV15F-01C 触点镀24K金	各1a	8A 250VAC (阻性)	RVV 0.5mm ² × 4芯 × 2m 灰色	≤10.5	0.644
HRF-M6-A	6.3音频插头 (订制型)				另指定		
HRF-M6-D	DB9串口插头 (订制型)				2m 灰色 φ 5mm RS-232 串口母头(孔)		

医用防水脚踏开关

- ◆ 阻燃增强工程塑料外壳，结构强度高、耐老化、耐冲击、耐化学品。
- ◆ 设置有内嵌式标记板，用途功能代号可方便标记且不易脱落和失色。
- ◆ 长时间操作无疲劳的后踏式构造。
- ◆ 防油、防水、防尘等级达IP68，符合IEC/EN60529标准。
- ◆ 标准配置RVV 0.5mm²×2芯×2m电缆线。

一般特性

材 质	阻燃增强工程塑料尼龙
接触电阻	50mΩ以下(首次)
绝缘电阻	100MΩ以上 500VDC测试
介质耐压	2000VAC 时间1分钟
寿命	机械的 100万次以上 电气的 10万次以上
环境温度	-25℃~+70℃(无凝露、无结冰)
环境湿度	45%~85%RH
防护等级	IP 68

型号命名

HRF-M8^①^②-^③-^④ 医用防水脚踏开关

① 组合形式

无	单联(1a,2芯电缆)
2	双联(2a,4芯电缆)
:	:
6	六联

② 踏板颜色

Y	黄色(标准颜色,可省略)
R	红色
A	橙色
G	绿色
B	蓝色
W	白色
K	黑色

③ 连接器

无	无连接器(标准配置)
A	6.35mm音频连接器(标配),可订制3.5mm
D	DB9串口连接器
U	USB连接器

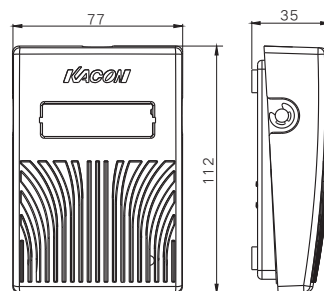
④ 电缆线

无	0.5mm ² ×2m(标准配置)
3	0.5mm ² ×3m
5	0.5mm ² ×5m

※M82标准颜色：左黄右蓝

※以上命名仅供选型参考，各参数不可任意组合。常用规格如表中所示，如需特殊订制规格，请联系 KACON。

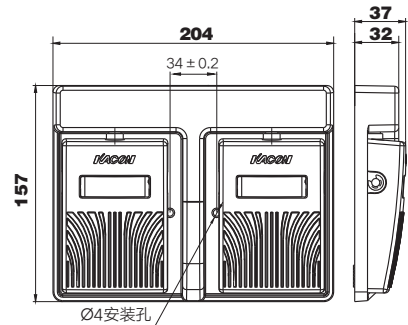
HRF-M8 基本型



白COM
WHITE
NO红
RED

HRF-M8 系列

HRF-M82 双联型



(左)
黄COM / NO红
YELLOW / RED

(右)
橙COM / NO绿
ORANGE / GREEN

脚踏安全
控制装置

脚踏开关

规格种类

型号规格	形式	内置开关			电缆线	操动力(N)	重量(kg)										
		型号	触点形式	额定电流													
HRF-M8*	基本型	防水微动触点 镀24K金	1a	3A 250VAC (阻性)	RVV 0.5mm ² × 2芯 × 2m 灰色	≤11	0.359										
HRF-M82*	2联(基本型)		各1a					RVV 0.5mm ² × 4芯 × 2m 灰色	1.290								
HRF-M8*-A	6.3音频插头 (订制型)		1a		另指定												
HRF-M82*-A			各1a														
HRF-M8*-D	DB9串口插头 (订制型)		1a														
HRF-M82*-D			各1a														
HRF-M8*-U	USB插头 (订制型)		1a														
HRF-M82*-U			各1a														

注) * 踏板颜色: K黑色 Y黄色 R红色 A橙色 G绿色 B蓝色 W白色

小型钢板制脚踏开关



内置开关



小型钢板制脚踏开关

- ◆ 碳素钢板拉伸成型的结构，强度高、寿命长，防护性能优良，外型美观。
- ◆ 表面烤塑被覆，耐冲击、耐磨损、耐高温(180度)性能优良。
- ◆ 省力抗疲劳操作的低踏板前踩式。
- ◆ 内置V15F-01C瞬动型微动开关，获得UL、c-UL、VDE、CE认证，触点镀24K金处理，负载容量大，接触可靠性高。
- ◆ 标准配置RVV 0.5mm²×3芯×2m电缆线。

一般特性

材 质	钢板
接触电阻	50mΩ以下(首次)
绝缘电阻	100MΩ以上 500VDC测试
介质耐压	2000VAC 时间1分钟
寿命	机械的 100万次以上 电气的 10万次以上
环境温度	-25℃~+70℃(无凝露、无结冰)
环境湿度	45%~85%RH
防护等级	IP 54

型号命名

HRF-MX1 [1] [2] - [3] [4] - [5] - [6] 小型钢板制脚踏开关

① 钢板颜色

无	黑色(标准颜色)
N	镀铬
S	不锈钢

② 橡胶垫颜色

无	黑色(标准颜色)
Y	黄色
R	红色
A	橙色
G	绿色
B	蓝色
W	白色
C	灰色

③ 功能选项

无	标准配置
F	防水型 防护等级 IP68
R	自锁交替型

④ 连接器

无	无连接器(标准配置)
A	6.35mm音频连接器(标配,可订制3.5mm)
D	DB9串口连接器
U	USB连接器

⑤ 电缆线

无	0.5mm ² ×2m(标准配置)
3	0.5mm ² ×3m
5	0.5mm ² ×5m

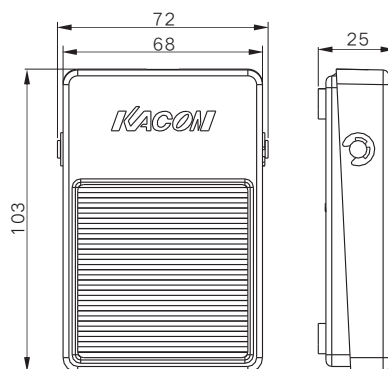
⑥ 组合形式

无	单联
2P	双联
:	:
6P	六联

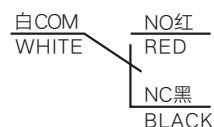
※以上命名仅供选型参考，各参数不可任意组合。常用规格如表中所示，如需特殊订制规格，请联系 KACON。

HRF-MX1 系列

HRF-MX1 基本型

脚踏安全
控制装置

脚踏开关



规格种类

型号规格	形式	内置开关			电缆线	操动力(N)	重量(kg)
		型号	触点形式	额定电流			
HRF-MX1*	基本型		1C	8A 250VAC (阻性)	RVV 0.5mm ² × 3芯 × 2m 黑色	≤11	0.331
HRF-MX1N*	镀铬(订制型)				RVV 0.5mm ² × 3芯 × 2m 灰色		
HRF-MX1*-R	自锁交替型 (订制型)				另指定		
HRF-MX1*-A	6.3音频插头 (订制型)	V15F-01C 触点镀24K金	1a或1C	8A 250VAC (阻性)	RVV 0.5mm ² × 2芯 × 1.8m 黑色 φ 6.3mm 音频插头		
HRF-MX1*-D	DB9串口插头 (订制型)				2m 灰色 φ 5mm RS-232串口母头(孔)		
HRF-MX1*-U	USB插头 (订制型)	1a	1a	8A 250VAC (阻性)	另指定		
HRF-MX1*-F	防水(订制型)				防水微动触点 镀24K金		
HRF-MX1*-2P	2联(订制型)	V15F-01C 触点镀24K金	各1C	8A 250VAC (阻性)	另指定		

注) * 踏板橡胶垫颜色: K黑色(丁晴橡胶) Y黄色 R红色 A橙色 G绿色 B蓝色 W白色

多功能脚踏开关



多功能脚踏开关

- ◆ 表面烤塑被覆，耐冲击、耐磨损、耐高温(180度)性能优良。
- ◆ 省力抗疲劳操作的低踏板前踩式。
- ◆ 内置V15F-01C瞬动型微动开关，获得UL、c-UL、VDE、CE认证，触点镀24K金处理，负载容量大，接触可靠性高。
- ◆ 标准配置RVV 0.5mm² × 3芯 × 2m电缆线。

一般特性

材 质	铝合金
接触电阻	50mΩ以下(首次)
绝缘电阻	100MΩ以上 500VDC测试
介质耐压	2000VAC 时间1分钟
寿命	机械的 100万次以上 电气的 10万次以上
环境温度	-25°C~+70°C (无凝露、无结冰)
环境湿度	45%~85%RH

型号命名

HRF-MX2^①^②-^③^④ 多功能脚踏开关

① 内置开关

5	M5开关盒
V	V15F01C微动开关
F	防水微动开关
WK	无线开关盒

② LED指示灯

无	无LED(标准配置)
L	带LED

③ 航空插头

无	无航空插头(标准配置)
P	带航空插头

④ 组合形式

无	单联
2	双联
3	三联
:	:
6	六联

注：M5开关盒：电流8A，防水等级IP67

V15F01C：电流16A，防水等级IP54

防水微动开关：电流5A，防水等级IP68

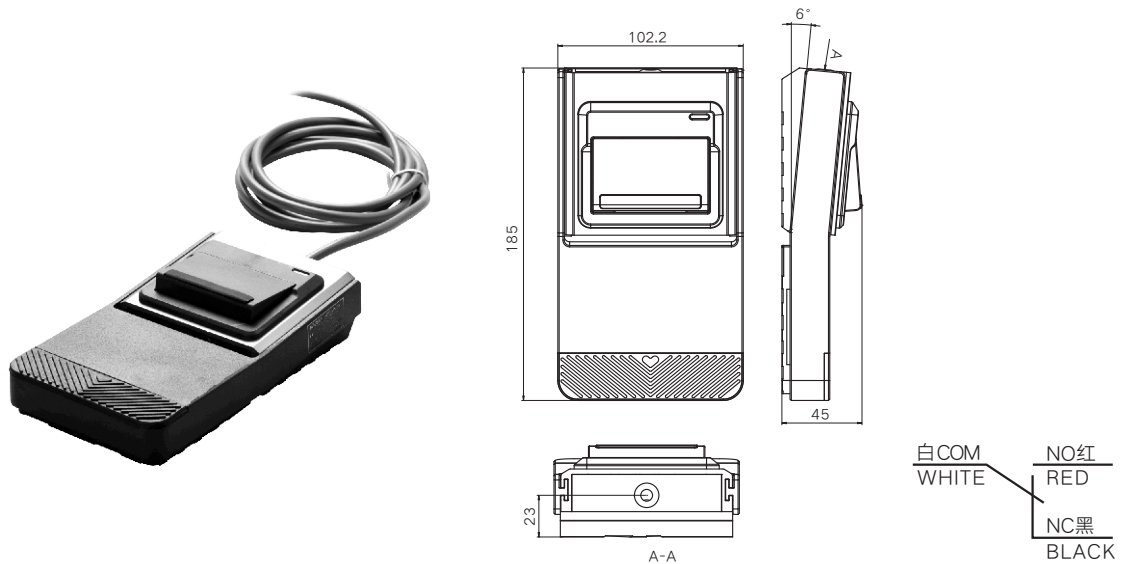
无线开关盒：防水等级IP68

无线开关配套接收器

※以上命名仅供选型参考，各参数不可任意组合。常用规格如表中所示，如需特殊订制规格，请联系 KACON。

HRF-MX2 系列

HRF-MX2 基本型



规格种类

型号规格	形式	内置开关			电缆线	操动力(N)	重量(kg)
		型号	触点形式	额定电流			
HRF-MX2*	基本型		1C	8A 250VAC (阻性)	RVV 0.5mm ² × 3芯 × 2m 黑色	≤11	0.331
HRF-MX2N*	镀铬(订制型)				RVV 0.5mm ² × 3芯 × 2m 灰色		
HRF-MX2*-R	自锁交替型 (订制型)				另指定		
HRF-MX2*-A	6.3音频插头 (订制型)	V15F-01C 触点镀24K金	1a或1C	8A 250VAC (阻性)	RVV 0.5mm ² × 2芯 × 1.8m 黑色 φ 6.3mm 音频插头		
HRF-MX2*-D	DB9串口插头 (订制型)				2m 灰色 φ 5mm RS-232串口母头(孔)		
HRF-MX2*-U	USB插头 (订制型)		1a		另指定		
HRF-MX2*-F	防水(订制型)	防水微动触点 镀24K金		3A 250VAC (阻性)	RVV 0.5mm ² × 2芯 × 2m 黑色		
HRF-MX2*-2P	2联(订制型)	V15F-01C 触点镀24K金	各1C	8A 250VAC (阻性)	另指定		

注) * 踏板橡胶垫颜色: K黑色(丁晴橡胶) Y黄色 R红色 A橙色 G绿色 B蓝色 W白色

小型铝合金脚踏开关



小型铝合金脚踏开关

- ◆ 铸造铝合金壳体，表面烤塑处理，耐环境、耐磨损、耐老化。
- ◆ 电缆线引出端设置有弹簧式电缆锁头，抗拉强度高、防护性能优良。
- ◆ 内置V15F-01C瞬动型微动开关，获得UL、c-UL、VDE、CE认证，触点镀24K金处理，负载容量大，接触可靠性高。
- ◆ 标准配置RVV 0.5mm² × 3芯 × 2m电缆线。

一般特性

材 质	铝合金
接触电阻	50mΩ以下(首次)
绝缘电阻	100MΩ以上 500VDC测试
介质耐压	2000VAC 时间1分钟
寿命	机械的 100万次以上 电气的 10万次以上
环境温度	-25°C~+70°C (无凝露、无结冰)
环境湿度	45%~85%RH
防护等级	IP 54

型号命名

HRF-MD2 1 2 3 4 铝制小型脚踏开关

① 结构类型

无	转轴后置
X	转轴前置
S	带后支撑台

② 功能选项

1	标准配置
2	多段型
3	自锁交替型
4	防水型 防护等级 IP67
5	USB

③ 电缆线

2	0.5mm ² × 2m
3	0.5mm ² × 3m
5	0.5mm ² × 5m
C	连接器型

④ 触点形式

无	默认1C
1	非开关量
2	2C
3	1A
4	2A

注) 颜色：默认踏板黄色，底座灰色。

★ 订购其它颜色，请咨询服务商。

※ 以上命名仅供选型参考，各参数不可任意组合。常用规格如表中所示，如需特殊订制规格，请联系 KACON。

规格种类

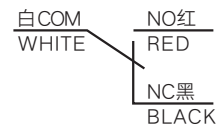
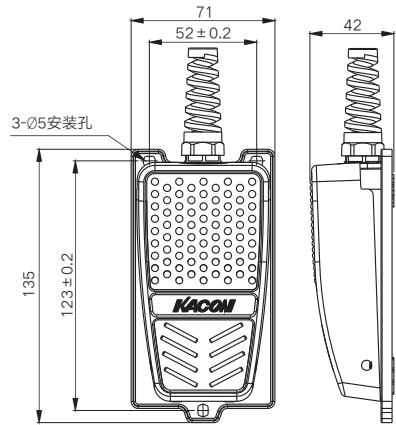
型号规格	形式	内置开关			电缆线	操动力(N)	重量(kg)
		型号	触点形式	额定电流			
HRF-MD212	基本型	V15F-01C 触点镀24K金	1C	8A 250VAC (阻性)	RVV 0.5mm ² × 3芯 × 2m 灰色	≤10.5	0.380
HRF-MD242	防水型 (基本型)	防水微动 触点镀24K金	1C	8A 250VAC (阻性)	RVV 0.5mm ² × 3芯 × 2m 灰色	≤10.5	0.380
HRF-MD232	自锁交替型 (基本型)	V15F-01C 触点镀24K金	1C	8A 250VAC (阻性)	RVV 0.5mm ² × 3芯 × 2m 灰色	≤10.5	0.376

型号规格	形式	内置开关			电缆线	操动力(N)	重量(kg)
		型号	触点形式	额定电流			
HRF-MD2S12	基本型	V15F-01C 触点镀24K金	1C	8A 250VAC (阻性)	RVV 0.5mm ² × 3芯 × 2m 灰色	≤10.5	0.546

注) 踏板颜色: Y黄色 R红色 A橙色 C灰色

HRF-MD2 系列

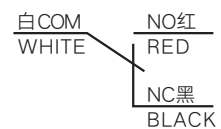
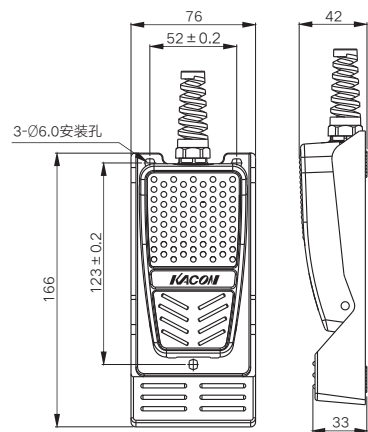
HRF-MD212 基本型



脚踏安全
控制装置

脚踏开关

HRF-MD2S12 后支撑台型



中型铝合金脚踏开关



内置开关



中型铝合金脚踏开关

- ◆ 铸造铝合金壳体，表面烤塑处理，耐环境、耐磨损、耐老化。
- ◆ 电缆线引出端设置有弹簧式电缆锁头，抗拉强度高、防护性能优良。
- ◆ 内置V15F-01C瞬动型微动开关，获得UL、c-UL、VDE、CE认证，触点镀24K金处理，负载容量大，接触可靠性高。
- ◆ 标准配置RVV 0.5mm²×3芯×2m电缆线。

一般特性

材 质	铝合金
接触电阻	50mΩ以下(首次)
绝缘电阻	100MΩ以上 500VDC测试
介质耐压	2000VAC 时间1分钟
寿命	机械的 100万次以上 电气的 10万次以上
环境温度	-25°C~+70°C (无凝露、无结冰)
环境湿度	45%~85%RH
防护等级	IP 54

型号命名

HRF-MD3 [1] - [2] [3] - [4] - [5] 中型铝制脚踏开关

[1] 踏板颜色

Y	黄色 (标准颜色,可省略)
C	灰色
R	红色
A	橙色

[2] 功能选项

无	标准配置
F	防水型 防护等级 IP67
R	自锁交替型
3	三位置型

[3] 连接器

无	无连接器(标准配置)
A	6.35mm音频连接器(标配),可订制3.5mm
D	DB9串口连接器
U	USB连接器

[4] 电缆线

无	0.5mm ² ×2m(标准配置)
3	0.5mm ² ×3m
5	0.5mm ² ×5m

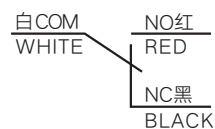
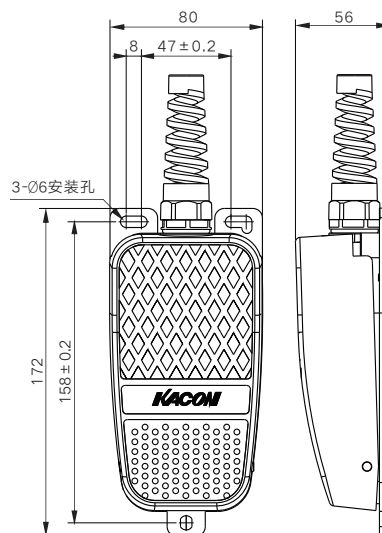
[5] 触点形式

无	1a+1b
2	2a
2C	2a+2b

※以上命名仅供选型参考，各参数不可任意组合。常用规格如表中所示，如需特殊订制规格，请联系 KACON。

HRF-MD3 系列

HRF-MD3 基本型

脚踏安全
控制装置

脚踏开关

规格种类

型号规格	形式	内置开关			电缆线	操动力(N)	重量(kg)
		型号	触点形式	额定电流			
HRF-MD3*	基本型	V15F-01C 触点镀24K金	1C	8A 250VAC (阻性)	RVV 0.5mm ² × 3芯 × 2m 灰色	≤10.5	0.536
HRF-MD3*-R	自锁交替型 (订制型)				RVV 0.5mm ² × 3芯 × 2m 灰色		
HRF-MD3-2	2a触点 (订制型)		2a		RVV 0.5mm ² × 4芯 × 2m 灰色		
HRF-MD3*-3	三位置型 (订制型)				RVV 0.5mm ² × 4芯 × 2m 灰色		
HRF-MD3*2C	2C触点 (订制型)		2C		RVV 0.75mm ² × 7芯 × 2m 灰色		
HRF-MD3*-A	6.3音频插头 (订制型)		1a或1C		另指定		
HRF-MD3*-D	DB9串口插头 (订制型)						
HRF-MD3*-U	USB插头 (订制型)		1a				
HRF-MD3*-F	防水(订制型)	防水微动触点 镀24K金	1C	RVV 0.5mm ² × 3芯 × 2m 灰色			

注) * 踏板颜色: Y黄色 R红色 A橙色 C灰色

小型铝合金脚踏开关



内置开关

小型铝合金脚踏开关

- ◆ 铸造铝合金壳体，表面烤塑处理，耐环境、耐磨损、耐老化。
- ◆ 电缆线引出端设置有弹簧式电缆锁头，抗拉强度高、防护性能优良。
- ◆ 内置V15F-01C瞬动型微动开关，获得UL、c-UL、VDE、CE认证，触点镀24K金处理，负载容量大，接触可靠性高。
- ◆ 标准配置RVV 0.5mm²×3芯×2m电缆线。

一般特性

材 质	铝合金
接触电阻	50mΩ以下(首次)
绝缘电阻	100MΩ以上 500VDC测试
介质耐压	2000VAC 时间1分钟
寿命	机械的 100万次以上 电气的 10万次以上
环境温度	-25℃~+70℃(无凝露、无结冰)
环境湿度	45%~85%RH
防护等级	IP 54

型号命名

HRF-MD4 [1] - [2] [3] - [4] - [5] 小型铝制脚踏开关

[1] 踏板颜色

C	灰色(标准颜色,可省略)
Y	黄色
R	红色
A	橙色

[2] 功能选项

无	标准配置
F	防水型 防护等级 IP67
R	自锁交替型
3	三位置型

[3] 连接器

无	无连接器(标准配置)
A	6.35mm音频连接器(标配),可订制3.5mm
D	DB9串口连接器
U	USB连接器

[4] 电缆线

无	0.5mm ² ×2m(标准配置)
3	0.5mm ² ×3m
5	0.5mm ² ×5m

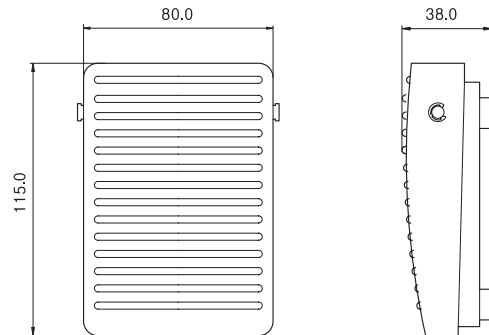
[5] 触点形式

无	1a+1b
2	2a
2C	2a+2b

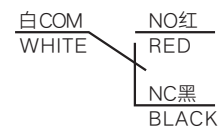
※以上命名仅供选型参考，各参数不可任意组合。常用规格如表中所示，如需特殊订制规格，请联系 KACON。

HRF-MD4 系列

HRF-MD4 基本型

脚踏安全
控制装置

脚踏开关



规格种类

型号规格	形式	内置开关			电缆线	操动力(N)	重量(kg)
		型号	触点形式	额定电流			
HRF-MD4*	基本型	V15F-01C 触点镀24K金	1C	8A 250VAC (阻性)	RVV 0.5mm ² × 3芯 × 2m 灰色	≤10.5	0.536
HRF-MD4*-R	自锁交替型 (订制型)				RVV 0.5mm ² × 3芯 × 2m 灰色		
HRF-MD4-2	2a触点 (订制型)		2a		RVV 0.5mm ² × 4芯 × 2m 灰色		
HRF-MD4*-3	三位置型 (订制型)				RVV 0.5mm ² × 4芯 × 2m 灰色		
HRF-MD4*2C	2C触点 (订制型)		2C		RVV 0.75mm ² × 7芯 × 2m 灰色		
HRF-MD4*-A	6.3音频插头 (订制型)		1a或1C		另指定		
HRF-MD4*-D	DB9串口插头 (订制型)						
HRF-MD4*-U	USB插头 (订制型)		1a				
HRF-MD4*-F	防水(订制型)	防水微动触点 镀24K金	1C	RVV 0.5mm ² × 3芯 × 2m 灰色			

注) * 踏板颜色: Y黄色 R红色 A橙色 C灰色

重型铝合金脚踏开关



重型铝合金脚踏开关

- ◆ 系列化、多功能化全范围高级脚踏开关。
- ◆ 表面经烤漆加工，其基本颜色为警告性黄色，具有耐摩擦、耐高低温、耐化学品腐蚀，有着较高的安全防护性能。
- ◆ 内置Z15G-10B瞬动型微动开关，获得UL、c-UL、CCC、CE认证。
- ◆ 电缆线引出端设置有弹簧式电缆锁头，抗拉强度高、防护性能优良。

一般特性

材 质	铝合金
接触电阻	50mΩ以下(首次)
绝缘电阻	100MΩ以上 500VDC测试
介质耐压	2000VAC 时间1分钟
寿命	机械的 100万次以上 电气的 50万次以上
环境温度	-25℃~+70℃(无凝露、无结冰)
环境湿度	45%~85%RH
防护等级	IP 65

型号命名

KAF-HD ① ② ③ 重型铝合金脚踏开关

① 组合形式

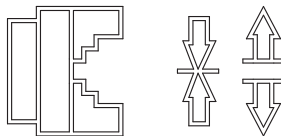
1	单联脚踏开关
2	双联脚踏开关
3	叁联脚踏开关

② 触点形式

01	每组各1a+1b
02	每组各2a+2b

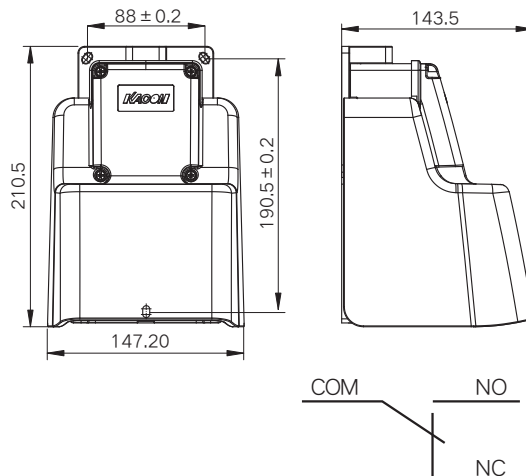
③ 激光代号

按客户要求订制激光类型如下图:



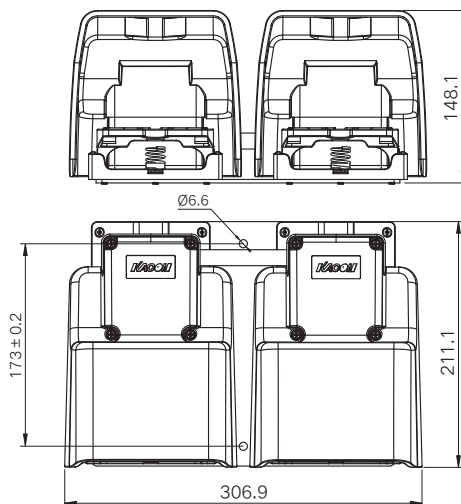
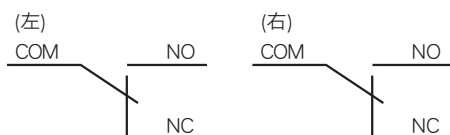
※ 以上命名仅供选型参考，各参数不可任意组合。
常用规格如表中所示，如需特殊订制规格，请联系 KACON。

KAF-HD101



KAF 系列

KAF-HD201

脚踏安全
控制装置

脚踏开关

规格种类

KAF-HD101

型号规格	形式	内置开关			电缆线	操动力(N)	重量(kg)
		型号	触点形式	额定电流			
KAF-HD101	基本型	Z15G-10B	各1C	15A 250VAC (阻性)	另指定	≥20	1.54
KAF-HD101-A	6.3音频插头 (订制型)		各1a或 各1C				
KAF-HD101-D	DB9串口插头 (订制型)		各1a				
KAF-HD101-U	USB插头 (订制型)		各1a				

KAF-HD201

型号规格	形式	内置开关			电缆线	操动力(N)	重量(kg)
		型号	触点形式	额定电流			
KAF-HD201	基本型	Z15G-10B	各1C	15A 250VAC (阻性)	另指定	≥20	4.36
KAF-HD201-A	6.3音频插头 (订制型)		各1a				
KAF-HD201-D	DB9串口插头 (订制型)		各1a				
KAF-HD201-U	USB插头 (订制型)		各1a				

注) 电缆线非标配, 须另购。

重型铝合金脚踏开关



重型铝合金脚踏开关

- ◆ 系列化、多功能化全范围高级脚踏开关。
- ◆ 表面经烤漆加工，其基本颜色为警告性黄色，具有耐摩擦、耐高低温、耐化学品腐蚀，有着较高的安全防护性能。
- ◆ 内置Z15G-10B瞬动型微动开关，获得UL、c-UL、CCC、CE认证。
- ◆ 电缆引出端设置有弹簧式电缆锁头，抗拉强度高、防护性能优良。

一般特性

材 质	铝合金
接触电阻	50mΩ以下(首次)
绝缘电阻	100MΩ以上 500VDC测试
介质耐压	2000VAC 时间1分钟
寿命	机械的 100万次以上 电气的 50万次以上
环境温度	-25℃~+70℃ (无凝露、无结冰)
环境湿度	45%~85%RH
防护等级	IP 65

型号命名

HRF-HD3 [1] [2] [3] [4] - [5] [6] - [7] - [8] 重型铝合金脚踏开关

① 触点形式

无	1a+1b
2	2C(2a+2b)

② 功能选项

无	复位型
R	自锁交替型(触点仅1C标准配置)
L	带防误动装置(踏板初始位置锁定)

③ 防护类型

无	顶部防护盖 柱塞传动型
F	无防护盖
N	顶部防护盖
NX	三面防护盾
NS	三面防护盾+前防护挡板

④ 颜色

无	黄色
C	灰色
A	橙色

※以上命名仅供选型参考，各参数不可任意组合。
常用规格如表中所示，如需特殊订制规格，请联系 KACON。

⑤ 附加装置

无	无附加装置
RW	带移动提环 仅适用无防护盖型
RC	带移动提杆(400mm) 可选630mm 其他尺寸可按需指定
ES	带急停开关 安装B30-81R(RD23)1a+1b 触点镀24K金
PL	带LED指示灯 安装B30-17G(RD23) 其他颜色可另指定
RE	带移动提杆(630mm)+急停开关 使用K30-81R 1b触点
EL	带移动提杆(630mm)+带LED灯急停开关 使用K30-87R 1b触点

⑥ 指示灯电压 带LED时指定

D4	24VDC/AC
D1	110VDC
A1	110VAC
A2	220VAC

⑦ 连接器

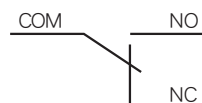
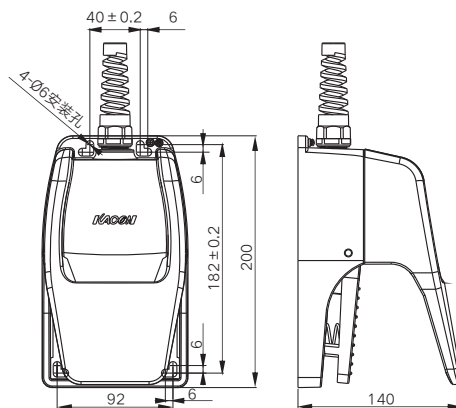
无	无连接器(标准配置)
A	6.35mm音频连接器(标配),可订制3.5mm
D	DB9串口连接器
U	USB连接器

⑧ 电缆线

无	不带线(标准配置)
2	0.75mm ² × 2m
3	0.75mm ² × 3m
5	0.75mm ² × 5m

HRF-HD3 系列

HRF-HD3 防水型

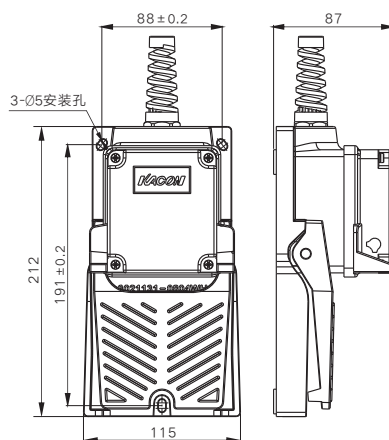
脚踏安全
控制装置

脚踏开关

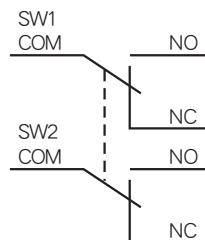
规格种类

型号规格	形式	内置开关			电缆线	操动力(N)	重量(kg)
		型号	触点形式	额定电流			
HRF-HD3	基本型	Z15G-10B	1C	15A 250VAC (阻性)	RVV 0.75mm ² × 3芯 × 2m 灰色	≥20	1.673
HRF-HD3-A	6.3音频插头 (订制型)		1a或1C		另指定		
HRF-HD3-D	DB9串口插头 (订制型)		1a				
HRF-HD3-U	USB插头 (订制型)						

HRF-HD3F 无防护型



■ HRF-HD32F



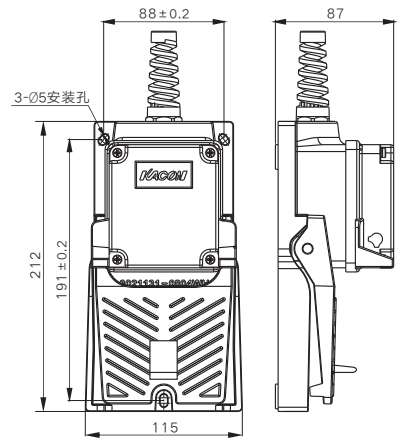
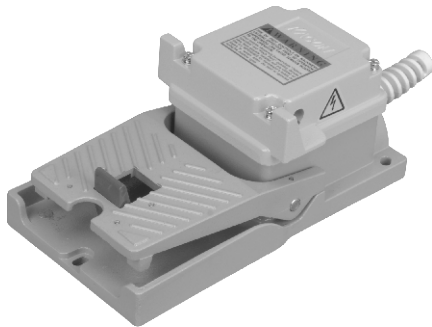
规格种类

型号规格	形式	内置开关			电缆线	操动力(N)	重量(kg)
		型号	触点形式	额定电流			
HRF-HD3F	基本型	Z15G-10B	1C	15A 250VAC (阻性)	RVV 0.75mm ² × 3芯 × 2m 灰色	≥20	1.163
HRF-HD32F	2C触点 (订制型)		2C				
HRF-HD3RF	自锁交替型 (订制型)	VV15F-01C	1C	10A			
HRF-HD3F-A	6.3音频插头 (订制型)	Z15G-10B	1a或1C	15A 250VAC (阻性)	另指定	≥20	
HRF-HD3F-D	DB9串口插头 (订制型)						
HRF-HD3F-U	USB插头 (订制型)		1a				

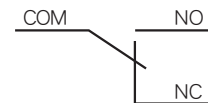
注) 电缆线非标配, 须另购。

HRF-HD3 系列

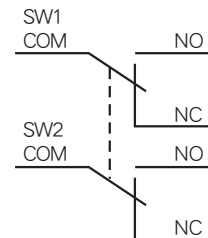
HRF-HD3LF 带防误动作型

脚踏安全
控制装置

脚踏开关



■ HRF-HD32LF

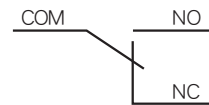
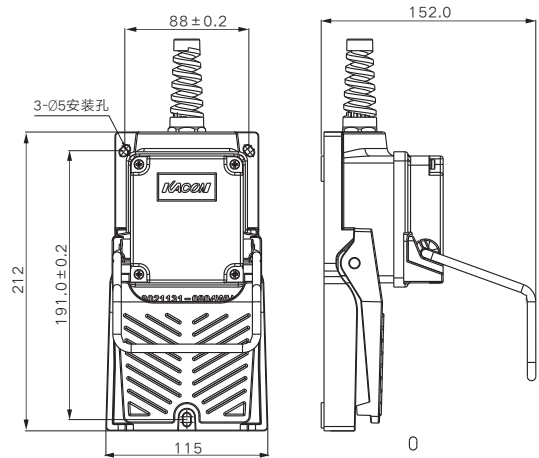
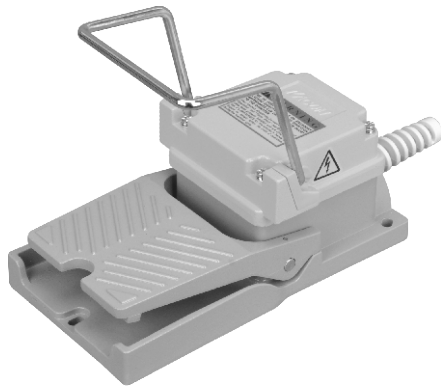


规格种类

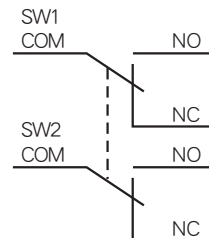
型号规格	形式	内置开关			电缆线	操动力(N)	重量(kg)
		型号	触点形式	额定电流			
HRF-HD3LF	基本型	Z15G-10B	1C	15A 250VAC (阻性)	RVV 0.75mm ² × 3芯 × 2m 灰色	≥20	1.209
HRF-HD32LF	2C触点 (订制型)		2C				
HRF-HD3RLF	自锁交替型 (订制型)	VV15F-01C	1C	10A			
HRF-HD3LF-A	6.3音频插头 (订制型)	Z15G-10B	1a或1C	15A 250VAC (阻性)	另指定		
HRF-HD3LF-D	DB9串口插头 (订制型)						
HRF-HD3LF-U	USB插头 (订制型)		1a				

注) 电缆线非标配, 须另购。

HRF-HD3F-RW 移动提环型



■ HRF-HD32F-RW



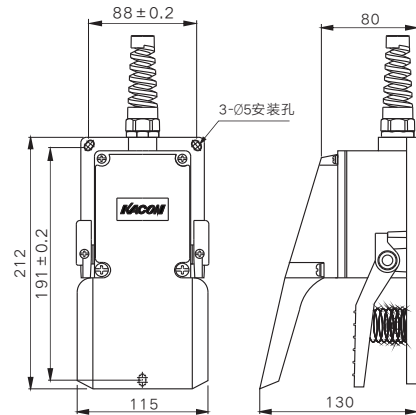
规格种类

型号规格	形式	内置开关			电缆线	操动力(N)	重量(kg)
		型号	触点形式	额定电流			
HRF-HD3F-RW	基本型	Z15G-10B	1C	15A 250VAC (阻性)	RVV 0.75mm ² × 3芯 × 2m 灰色	≥20	1.165
HRF-HD32F-RW	2C触点 (订制型)		2C				
HRF-HD3RF-RW	自锁交替型 (订制型)	VV15F-01C	1C	10A			
HRF-HD3F-RW-A	6.3音频插头 (订制型)	Z15G-10B	1a或1C	15A 250VAC (阻性)	另指定		
HRF-HD3F-RW-D	DB9串口插头 (订制型)						
HRF-HD3F-RW-U	USB插头 (订制型)		1a				

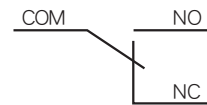
注) 电缆线非标配, 须另购。

HRF-HD3 系列

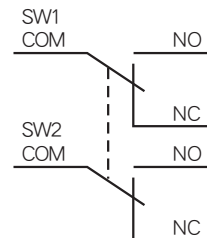
HRF-HD3N 顶部防护型

脚踏安全
控制装置

脚踏开关



■ HRF-HD32N

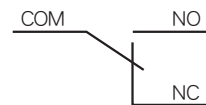
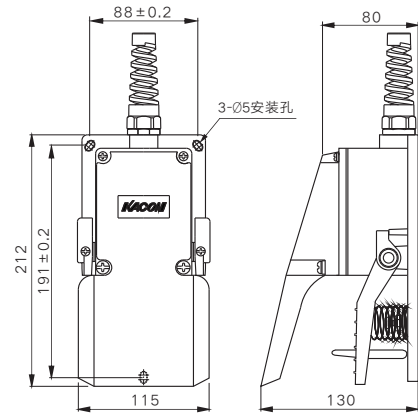
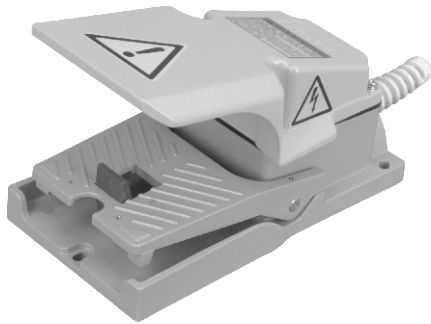


规格种类

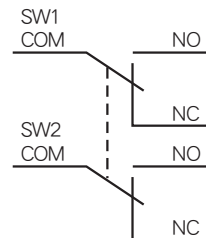
型号规格	形式	内置开关			电缆线	操动力(N)	重量(kg)
		型号	触点形式	额定电流			
HRF-HD3N	基本型	Z15G-10B	1C	15A 250VAC (阻性)	RVV 0.75mm ² × 3芯 × 2m 灰色	≥20	1.214
HRF-HD32N	2C触点 (订制型)		2C				
HRF-HD3RN	自锁交替型 (订制型)	VV15F-01C	1C	10A	另指定	≥20	
HRF-HD3N-A	6.3音频插头 (订制型)	Z15G-10B	1a或1C	15A 250VAC (阻性)			
HRF-HD3N-D	DB9串口插头 (订制型)						
HRF-HD3N-U	USB插头 (订制型)		1a				

注) 电缆线非标配, 须另购。

HRF-HD3LN 顶部防护带防误动作型



■ HRF-HD32LN



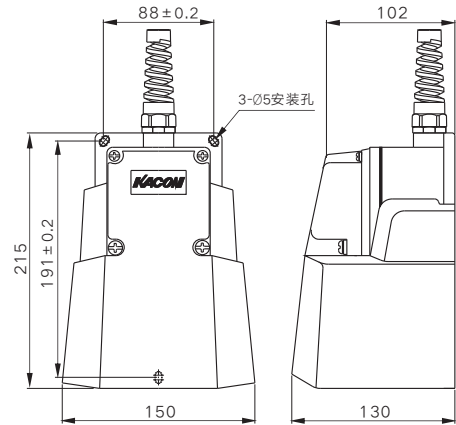
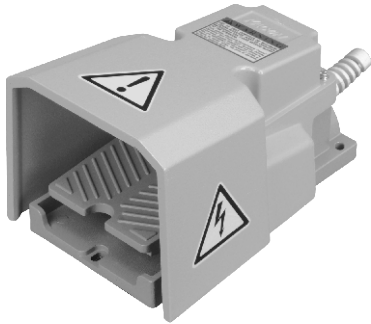
规格种类

型号规格	形式	内置开关			电缆线	操动力(N)	重量(kg)
		型号	触点形式	额定电流			
HRF-HD3LN	基本型	Z15G-10B	1C	15A 250VAC (阻性)	RVV 0.75mm ² × 3芯 × 2m 灰色	≥20	1.260
HRF-HD32LN	2C触点 (订制型)		2C				
HRF-HD3RLN	自锁交替型 (订制型)	VV15F-01C	1C	10A			
HRF-HD3LN-A	6.3音频插头 (订制型)	Z15G-10B	1a或1C	15A 250VAC (阻性)	另指定		
HRF-HD3LN-D	DB9串口插头 (订制型)						
HRF-HD3LN-U	USB插头 (订制型)		1a				

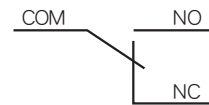
注) 电缆线非标配, 须另购。

HRF-HD3 系列

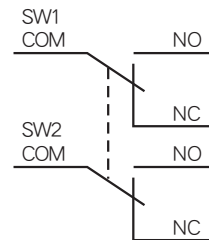
HRF-HD3NX三面防护型

脚踏安全
控制装置

脚踏开关



■ HRF-HD32NX

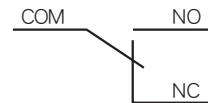
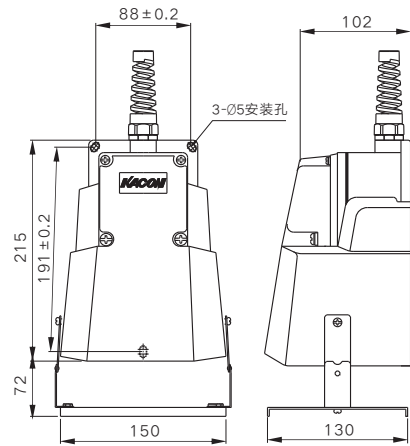
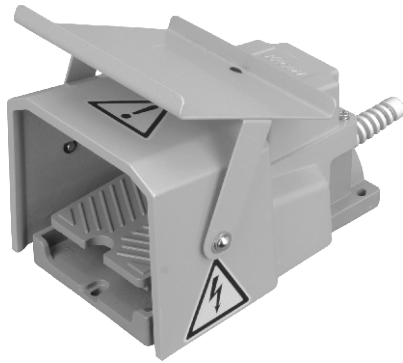


规格种类

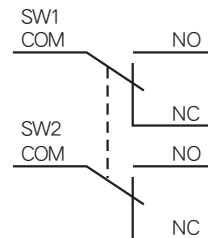
型号规格	形式	内置开关			电缆线	操动力(N)	重量(kg)
		型号	触点形式	额定电流			
HRF-HD3NX	基本型	Z15G-10B	1C	15A 250VAC (阻性)	RVV 0.75mm ² × 3芯 × 2m 灰色	≥20	1.612
HRF-HD32NX	2C触点 (订制型)		2C				
HRF-HD3RNX	自锁交替型 (订制型)	VV15F-01C	1C	10A			
HRF-HD3NX-A	6.3音频插头 (订制型)	Z15G-10B	1a或1C	15A 250VAC (阻性)	另指定	≥20	
HRF-HD3NX-D	DB9串口插头 (订制型)						
HRF-HD3NX-U	USB插头 (订制型)		1a				

注) 电缆线非标配, 须另购。

HRF-HD3NS 四面防护型



■ HRF-HD32NS



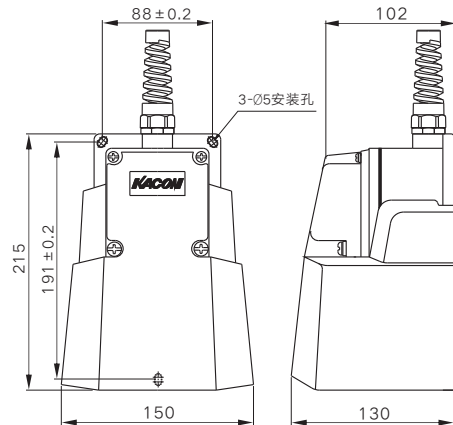
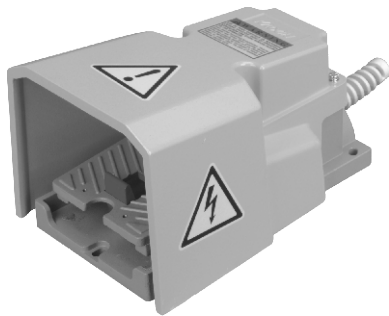
规格种类

型号规格	形式	内置开关			电缆线	操动力(N)	重量(kg)
		型号	触点形式	额定电流			
HRF-HD3NS	基本型	Z15G-10B	1C	15A 250VAC (阻性)	RVV 0.75mm ² × 3芯 × 2m 灰色	≥20	2.031
HRF-HD32NS	2C触点 (订制型)		2C				
HRF-HD3RNS	自锁交替型 (订制型)	VV15F-01C	1C	10A			
HRF-HD3NS-A	6.3音频插头 (订制型)	Z15G-10B	1a或1C	15A 250VAC (阻性)	另指定	≥20	
HRF-HD3NS-D	DB9串口插头 (订制型)						
HRF-HD3NS-U	USB插头 (订制型)		1a				

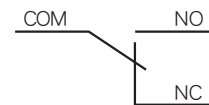
注) 电缆线非标配, 须另购。

HRF-HD3 系列

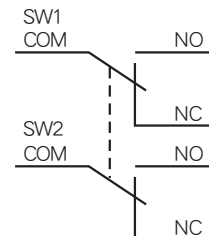
HRF-HD3LX 带防误动作型

脚踏安全
控制装置

脚踏开关



■ HRF-HD32LX

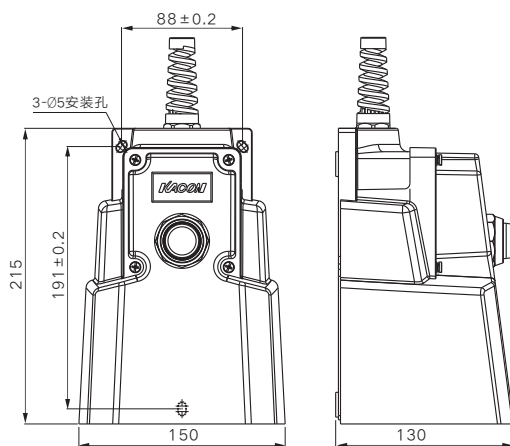
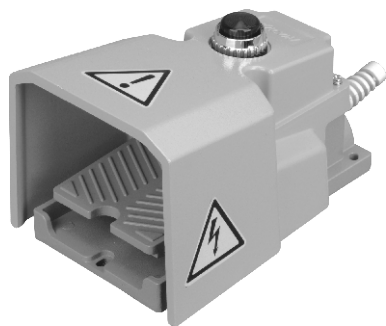


规格种类

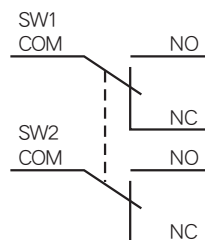
型号规格	形式	内置开关			电缆线	操动力(N)	重量(kg)
		型号	触点形式	额定电流			
HRF-HD3LX	基本型	Z15G-10B	1C	15A 250VAC (阻性)	RVV 0.75mm ² × 3芯 × 2m 灰色	≥20	1.658
HRF-HD32LX	2C触点 (订制型)		2C				
HRF-HD3RLX	自锁交替型 (订制型)	VV15F-01C	1C	10A	另指定		
HRF-HD3LX-A	6.3音频插头 (订制型)	Z15G-10B	1a或1C	15A 250VAC (阻性)			
HRF-HD3LX-D	DB9串口插头 (订制型)						
HRF-HD3LX-U	USB插头 (订制型)		1a				

注) 电缆线非标配, 须另购。

HRF-HD3NX-PL 带LED指示灯型



■ HRF-HD32NX-PL



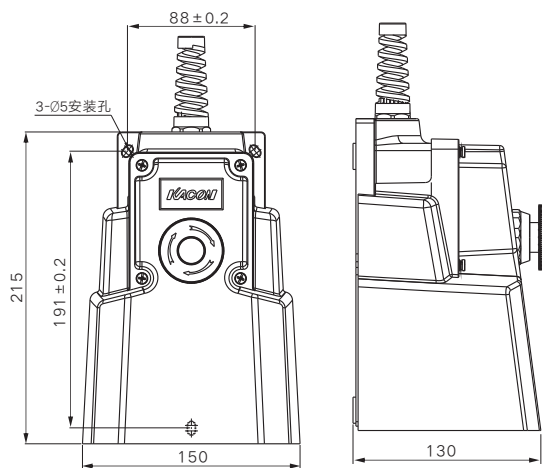
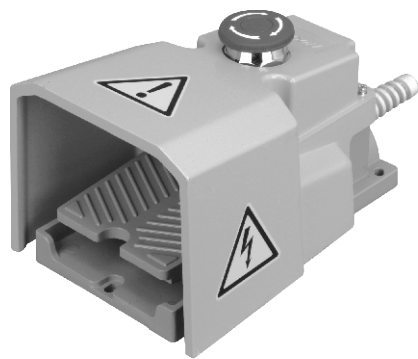
规格种类

型号规格	形式	内置开关			电缆线	操动力(N)	重量(kg)
		型号	触点形式	额定电流			
HRF-HD3NX-PL	基本型	Z15G-10B	1C	15A 250VAC (阻性)	另指定	≥20	1.658
HRF-HD32NX-PL	2C触点 (订制型)		2C				
HRF-HD3RNX-PL	自锁交替型 (订制型)	VV15F-01C	1C	10A			
HRF-HD3NX-PL-A	6.3音频插头 (订制型)	Z15G-10B	1a或1C	15A 250VAC (阻性)			
HRF-HD3NX-PL-D	DB9串口插头 (订制型)						
HRF-HD3NX-PL-U	USB插头 (订制型)		1a				

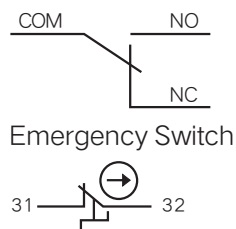
注) 电缆线非标配, 须另购; LED指示灯电压: 24VDC, 110VDC, 110VAC, 250VAC可选。

HRF-HD3 系列

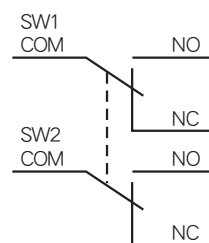
HRF-HD3NX-ES 带急停开关型

脚踏安全
控制装置

脚踏开关



■ HRF-HD32NX-ES



Emergency Switch

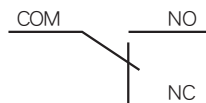
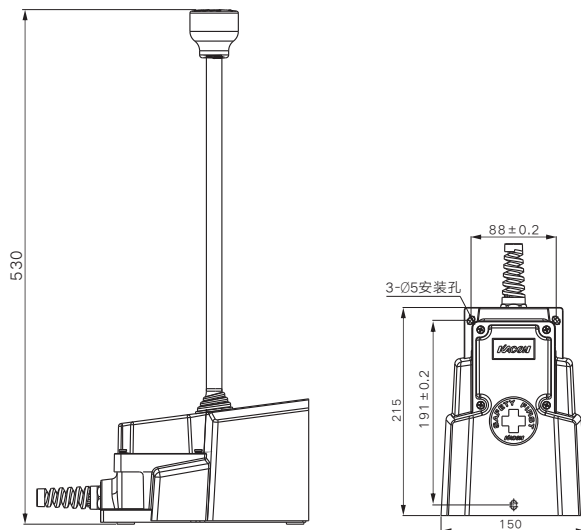


规格种类

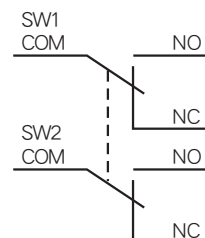
型号规格	形式	内置开关			电缆线	操动力(N)	重量(kg)	
		型号	触点形式	额定电流				
HRF-HD3NX-ES	基本型	Z15G-10B	1C	15A 250VAC (阻性)	另指定	≥20	1.658	
HRF-HD32NX-ES	2C触点 (订制型)		2C					1.704
HRF-HD3RNX-ES	自锁交替型 (订制型)	VV15F-01C	1C	10A				
HRF-HD3NX-ES-A	6.3音频插头 (订制型)	Z15G-10B	1a或1C	15A 250VAC (阻性)				
HRF-HD3NX-ES-D	DB9串口插头 (订制型)							
HRF-HD3NX-ES-U	USB插头 (订制型)		1a					

注) 电缆线非标配, 须另购。

HRF-HD3NX-RC 带移动提杆型



■ HRF-HD32NX-RC



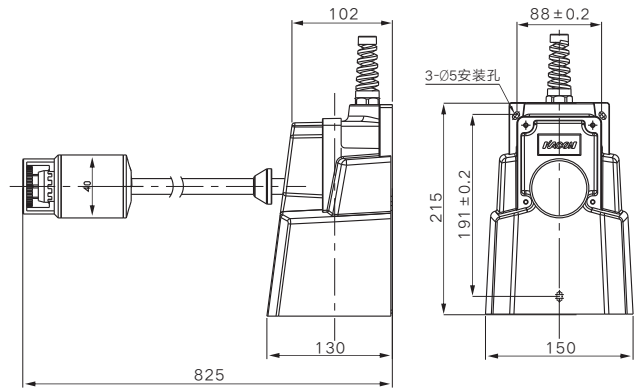
规格种类

型号规格	形式	内置开关			电缆线	操动力(N)	重量(kg)
		型号	触点形式	额定电流			
HRF-HD3NX-RC	基本型	Z15G-10B	1C	15A 250VAC (阻性)	RVV 0.75mm ² × 3芯 × 2m 灰色	≥20	2.292
HRF-HD32NX-RC	2C触点 (订制型)		2C				
HRF-HD3RNX-RC	自锁交替型 (订制型)	VV15F-01C	1C	10A			
HRF-HD3NX-RC-A	6.3音频插头 (订制型)	Z15G-10B	1a或1C	15A 250VAC (阻性)	另指定	≥20	
HRF-HD3NX-RC-D	DB9串口插头 (订制型)						
HRF-HD3NX-RC-U	USB插头 (订制型)		1a				

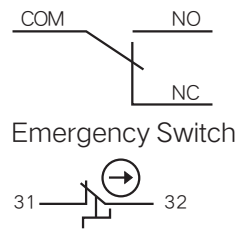
注) 电缆线非标配, 须另购。

HRF-HD3 系列

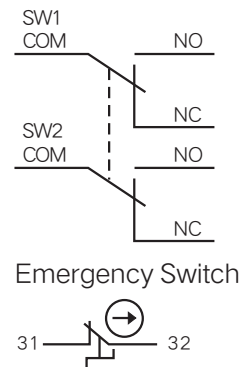
HRF-HD3NX-RE 带移动提杆+急停开关型

脚踏安全
控制装置

脚踏开关



■ HRF-HD32NX-RE



规格种类

型号规格	形式	内置开关			电缆线	操动力(N)	重量(kg)
		型号	触点形式	额定电流			
HRF-HD3NX-RE	基本型	Z15G-10B	1C	15A 250VAC (阻性)	RVV 0.75mm ² × 7芯 × 2m 灰色	≥20	3.262

型号命名

HRF-HD 1 2 3 - 4 - 5

① 组合形式

20	二组联合
30	三组联合

② 触点形式

1	每组各1a+1b
2	每组各2a+2b

③ 功能选项

无	顶部防护盖 多组联合型
P	三面防护盾 多组联合型

④ 连接器

无	无连接器(标准配置)
A	6.35mm音频连接器(标配,可订制3.5mm)
D	DB9串口连接器
U	USB连接器

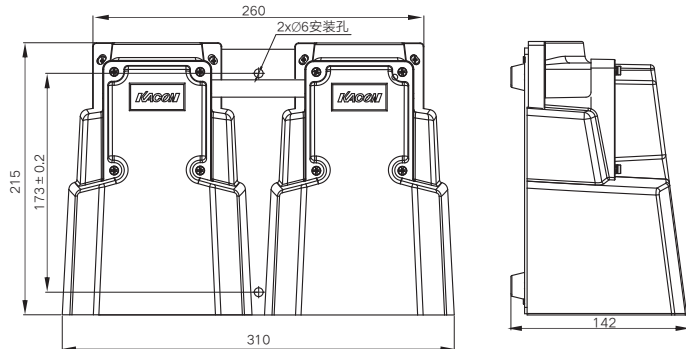
⑤ 电缆线

无	不带线(标准配置)
2	0.75mm ² × 2m
3	0.75mm ² × 3m
5	0.75mm ² × 5m

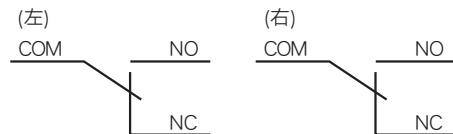
※以上命名仅供选型参考,各参数不可任意组合。常用规格如表中所示,如需特殊订制规格,请联系 KACON。

HRF-HD系列

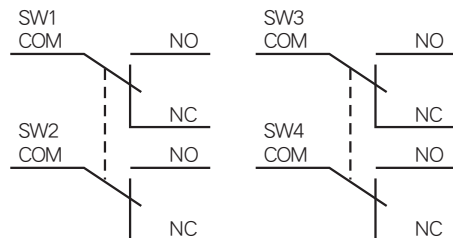
HRF-HD201P 双联三面防护型

脚踏安全
控制装置

脚踏开关



■ HRF-HD202P

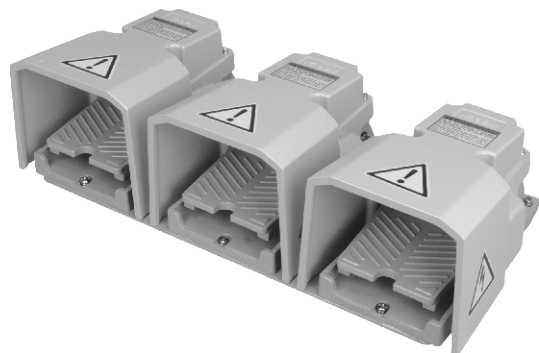


规格种类

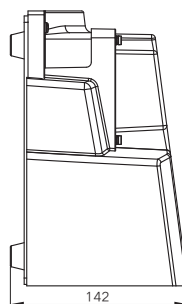
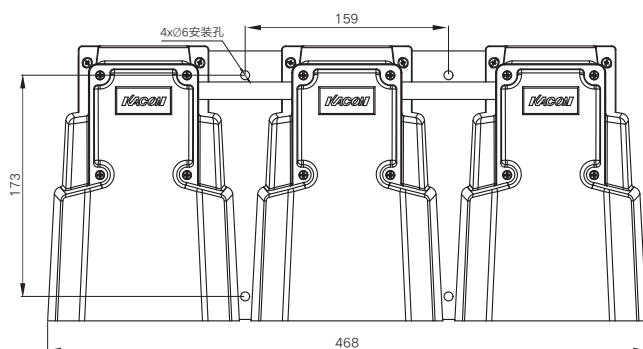
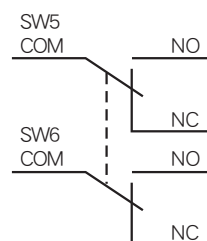
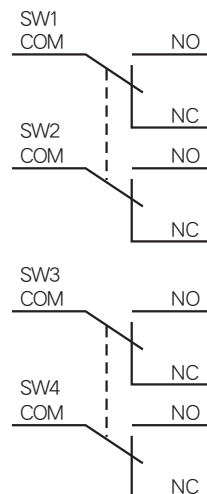
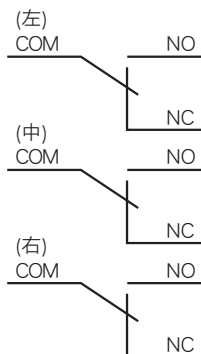
型号规格	形式	内置开关			电缆线	操动力(N)	重量(kg)
		型号	触点形式	额定电流			
HRF-HD201P	基本型	Z15G-10B	各1C	15A 250VAC (阻性)	另指定	≥20	4.963
HRF-HD202P	基本型		各2C				5.055
HRF-HD201P-A	6.3音频插头 (订制型)		各1a				
HRF-HD201P-D	DB9串口插头 (订制型)						
HRF-HD201P-U	USB插头 (订制型)						

注) 电缆线非标配, 须另购。

HRF-HD301P 三联三面防护型



■ HRF-HD302P



规格种类

型号规格	形式	内置开关			电缆线	操动力(N)	重量(kg)
		型号	触点形式	额定电流			
HRF-HD301P	基本型	Z15G-10B	各1C	15A 250VAC (阻性)	另指定	≥20	7.520
HRF-HD302P	基本型		各2C				7.658
HRF-HD301P-A	6.3音频插头 (订制型)		各1a				
HRF-HD301P-D	DB9串口插头 (订制型)						
HRF-HD301P-U	USB插头 (订制型)						

注) 电缆线非标配, 须另购。

HRF-HD5 ① ② - ③ ④ - ⑤ - ⑥

① 触点形式

无	1C(1a+1b, 标准配置)
2	2C(2a+2b)

② 防护类型

F	无防护盖
NX	三面防护盾
NS	三面防护盾+前防护挡板

③ 附加装置

无	无附加装置
RW	带移动提环 仅适用无防护盖型
RC	带移动提杆(400mm) 可选630mm 其他尺寸可按需指定
RE	带移动提杆(630mm)+急停开关 使用K30-81R 1b触点
EL	带移动提杆(630mm)+带LED灯急停开关 使用K30-87R 1b触点

④ 指示灯电压 带LED时指定

D4	24VDC/AC
D1	110VDC
A1	110VAC
A2	220VAC

⑤ 连接器

无	无连接器(标准配置)
A	6.35mm音频连接器(标配),可订制3.5mm
D	DB9串口连接器
U	USB连接器

⑥ 电缆线

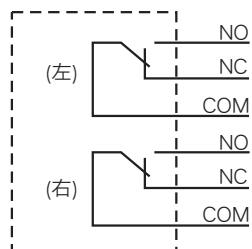
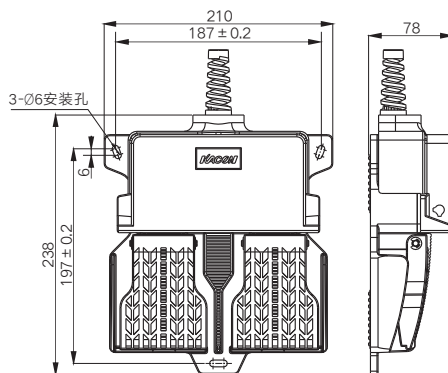
无	不带线(标准配置)
2	0.75mm ² × 7芯 × 2m
3	0.75mm ² × 7芯 × 3m
5	0.75mm ² × 7芯 × 5m

※以上命名仅供选型参考，各参数不可任意组合。常用规格如表中所示，如需特殊订制规格，请联系 KACON。

脚踏安全
控制装置

脚踏开关

HRF-HD5F 无防护基本型



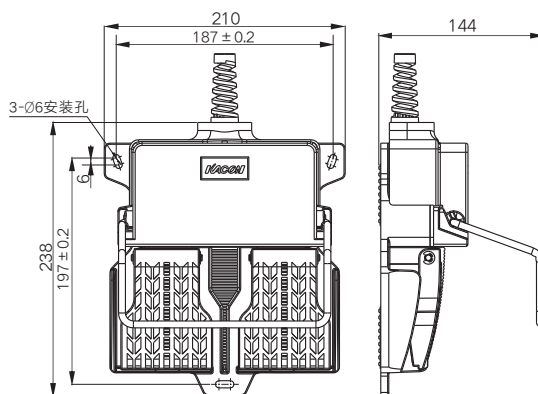
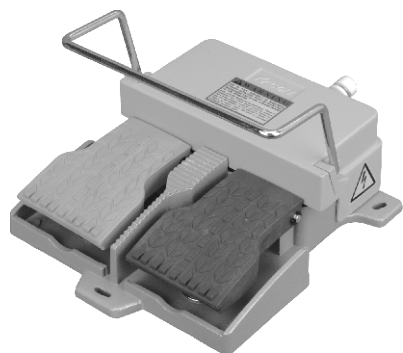
规格种类

型号规格	形式	内置开关			电缆线	操动力(N)	重量(kg)
		型号	触点形式	额定电流			
HRF-HD5F	基本型	Z15G-10B	各1C	15A 250VAC (阻性)	RVV 0.75mm ² × 7芯 × 2m 灰色	≥20	2.047
HRF-HD5F-A	6.3音频插头 (订制型)		各1a		另指定		
HRF-HD5F-D	DB9串口插头 (订制型)						
HRF-HD5F-U	USB插头 (订制型)						

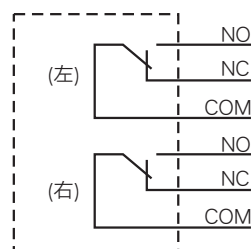
注) 电缆线非标配, 须另购。

HRF-HD5 系列

HRF-HD5F-RW 无防护带提环型

脚踏安全
控制装置

脚踏开关

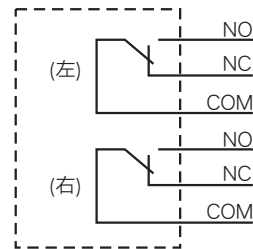
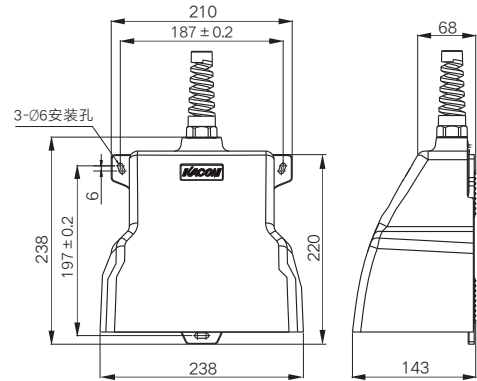
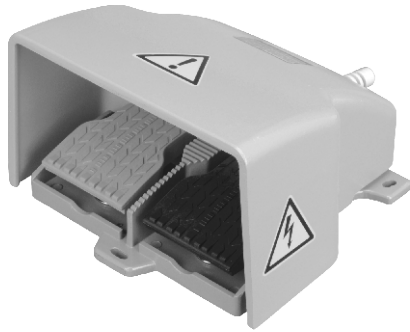


规格种类

型号规格	形式	内置开关			电缆线	操动力(N)	重量(kg)
		型号	触点形式	额定电流			
HRF-HD5F-RW	基本型	Z15G-10B	各1C	15A 250VAC (阻性)	RVV 0.75mm ² × 7芯 × 2m 灰色	≥20	2.050
HRF-HD5F-RW-A	6.3音频插头 (订制型)		各1a		另指定		
HRF-HD5F-RW-D	DB9串口插头 (订制型)						
HRF-HD5F-RW-U	USB插头 (订制型)						

注) 电缆线非标配, 须另购。

HRF-HD5NX 三面防护型



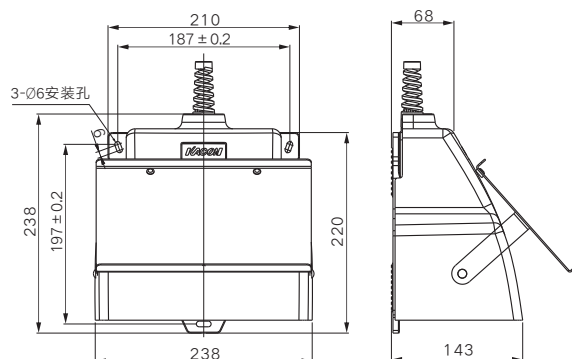
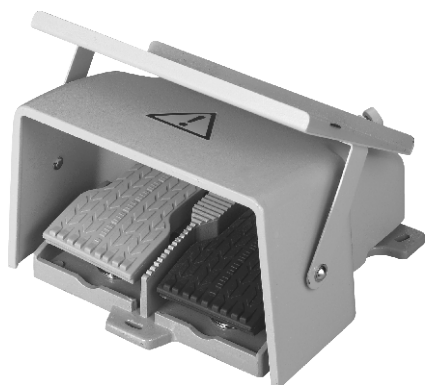
规格种类

型号规格	形式	内置开关			电缆线	操动力(N)	重量(kg)
		型号	触点形式	额定电流			
HRF-HD5NX	基本型	Z15G-10B	各1C	15A 250VAC (阻性)	RVV 0.75mm ² × 7芯 × 2m 灰色	≥20	3.137
HRF-HD5NX-A	6.3音频插头 (订制型)		各1a				
HRF-HD5NX-D	DB9串口插头 (订制型)						
HRF-HD5NX-U	USB插头 (订制型)						

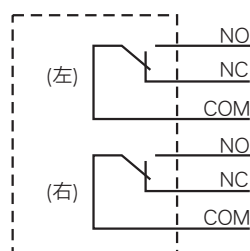
注) 电缆线非标配, 须另购。

HRF-HD5 系列

HRF-HD5NS 三面防护型+前防护挡板

脚踏安全
控制装置

脚踏开关

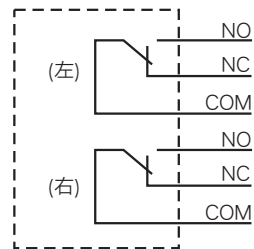
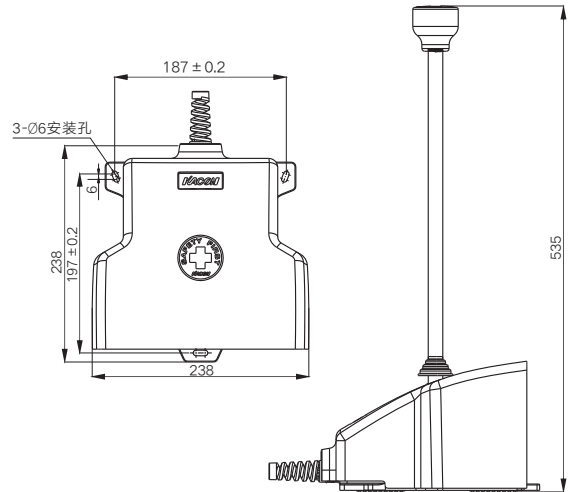


规格种类

型号规格	形式	内置开关			电缆线	操动力(N)	重量(kg)
		型号	触点形式	额定电流			
HRF-HD5NS	基本型	Z15G-10B	各1C	15A 250VAC (阻性)	RVV 0.75mm ² × 7芯 × 2m 灰色	≥20	3.756
HRF-HD5NS-A	6.3音频插头 (订制型)		各1a				
HRF-HD5NS-D	DB9串口插头 (订制型)						
HRF-HD5NS-U	USB插头 (订制型)						

注) 电缆线非标配, 须另购。

HRF-HD5NX-RC 带移动手提杆型



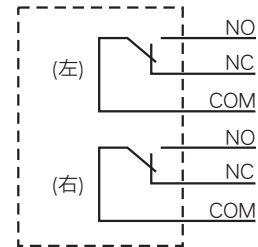
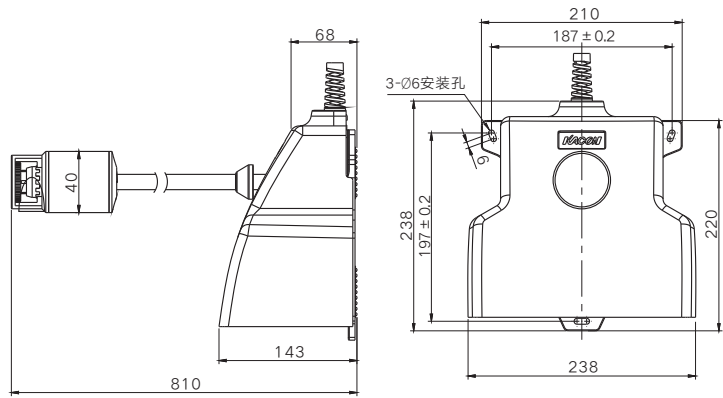
规格种类

型号规格	形式	内置开关			电缆线	操动力(N)	重量(kg)
		型号	触点形式	额定电流			
HRF-HD5NX-RC	基本型	Z15G-10B	各1C	15A 250VAC (阻性)	RVV 0.75mm ² × 7芯 × 2m 灰色	≥20	3.817
HRF-HD5NX-RC-A	6.3音频插头 (订制型)		各1a				
HRF-HD5NX-RC-D	DB9串口插头 (订制型)						
HRF-HD5NX-RC-U	USB插头 (订制型)						

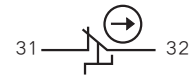
注) 电缆线非标配, 须另购。

HRF-HD5 系列

HRF-HD5NX-RE 带移动提杆+急停开关型



Emergency Switch

脚踏安全
控制装置

脚踏开关

规格种类

型号规格	形式	内置开关			电缆线	操动力(N)	重量(kg)
		型号	触点形式	额定电流			
HRF-HD5NX-RE	基本型	Z15G-10B	各1C	15A 250VAC (阻性)	RWV 0.75mm ² × 7芯 × 2m 灰色	≥20	4.787

电气脚踏开关



产品特点

- ◆ 铸造铝合金壳体，表面烤塑处理，外观精美而耐用、耐环境、耐磨损、耐老化
- ◆ 安装防止误动作装置，增强了安全性，有效防止落物、碰撞、冲击等人为无意识的误操作
- ◆ 直动式设计，稳定可靠
- ◆ 踏板采用防滑设计，操作踩踏方便可靠

开关特性

触点形式	1Za(1a+1b)
触点材质	银合金(镀24K金)
额定容量	6A 250VAC (阻性负载)
接触电阻	Max.50mΩ首次
浪涌电流	NC触点 Max.24A NO触点 Max.12A

电气性能

许可操作速度	5mm~0.5m/Sec
许可操作频率	电气30次/分；机械120次/分
介质耐压	同极触点间1000VAC 50/60Hz 1min 各极触点间1500VAC 50/60Hz 1min 导电和非导电部件间 1500VAC 50/60Hz 1min
绝缘电阻	100MΩ @500VDC
耐振动	10Hz~55Hz 双振幅1.5mm
抗冲击	耐久性 最大98m/s ² (约10G) 误动作 最大294m/s ² (约30G)
寿命	电气100万次(6A 250VAC阻性负载) 机械1000万次
防护等级	IP65
防触点等级	Class I
环境温度	-20°C~60°C 无凝露 无结冰
环境湿度	90%RH以下
壳体材质	高密度铸造铝合金

型号命名

HRF-HD7-①②③电气脚踏开关

① 类型

E	电气型
---	-----

③ 电气触点形式

1	1a+1b
2	2a+2b

② 功能选项

无	复位型
L	带防误动装置(踏板初始位置锁定)

※ 以上命名仅供选型参考，各参数不可任意组合。常用规格如表中所示，如需特殊订制规格，请联系 KACON。

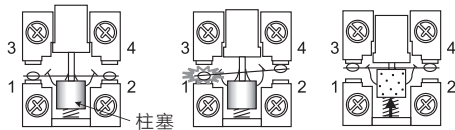
HRF-HD7 系列

电气强制分断动作方式说明



强制分断

触点因超流过电流致使融化粘连发生时，柱塞直接推可动端子，强制分断NC触点使电路开路。



动作前 → 触点融化粘连 → 强制分断

脚踏安全控制装置

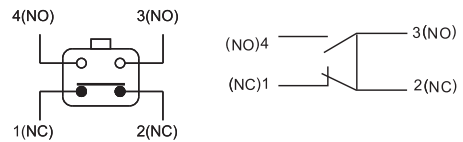
脚踏开关

内置开关→强制分断型



- PPS材料基座，耐温达350℃
- 开放式端子构造→接线方便快捷
- 采用强制分断结构
- 触点融化粘连时设备有强制分断机构可以强制断开电路
- 防止故障和事故的发生确保安全持续稳定可靠动作
- 自力快动触点/双回路双断型1a+1b触点
- 特殊银合金材料+镀24金+压花表面
- 一般负载和微小负载都适合应用
- 特殊材质可动端子
- 高机械强度，高导电率：40 IACS%
- (其他产品使用磷青铜-导电率：13 IACS%)

电气内置开关触点形式图

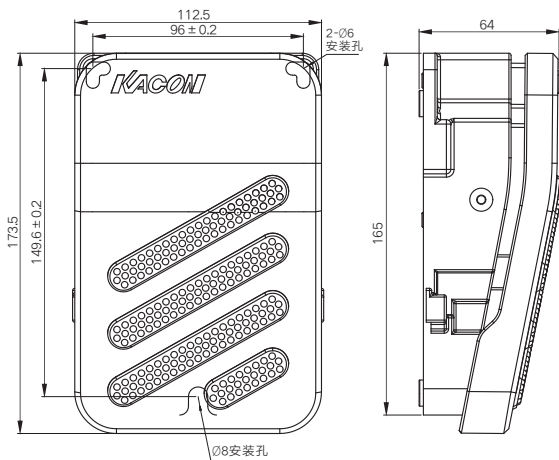


本产品为了提高性能及结构有随时变更的可能性

电气规格种类

型号规格	形式	触点形式
HRF-HD7-E1	基本型	1a+1b
HRF-HD7-E2	基本型	2a+2b
HRF-HD7-EL1	防误动作型	1a+1b
HRF-HD7-EL2	防误动作型	2a+2b

HRF-HD7基本型



HRF-HD7防误动作型

