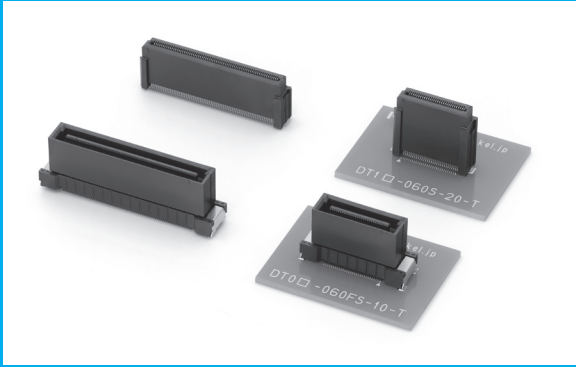


# DT-FS SERIES

RoHS  
対応

高速伝送対応 0.5mm ピッチ フローティングコネクタ / ハイスタックタイプ (レセプタクル 10mm 底上げ品)



## 特長

- ▶ 8Gbps相当の高速シリアル伝送が可能です。
- ▶ フローティング量はXY方向に±1.0mmを確保しています。
- ▶ 有効嵌合長は1.5mmの高信頼設計です。
- ▶ スタック高さは18mmから30mmまで用意しています。  
※スタック高さによって対応する極数は異なります。
- ▶ 極数は30極から140極の7種類を用意しています。
- ▶ DT標準タイプより基板専有面積の省スペース化を実現しています。
- ▶ 接点形状は円弧形状とし、異物を噛みこみにくい形状としています。

## オーダーコード

**DT0** - **FS** - **10** - **T**

① ② ③ ④ ⑤

※発注は梱包単位の数量でお願いいたします。

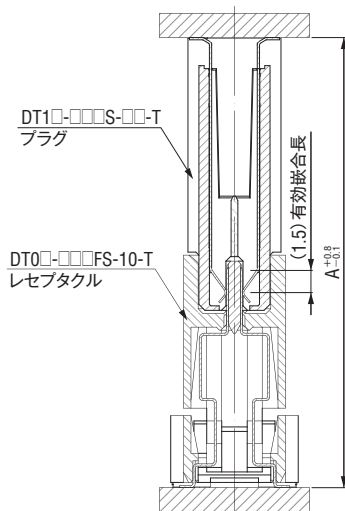
- ① 【シリーズ名】レセプタクル DT00:ボス無 DT01:ボス有
- ② 【極数】 030:30極 040:40極 060:60極 080:80極 100:100極 120:120極 140:140極
- ③ 【テール形状】 FS:フレキシブルストレート
- ④ 【スタック高さ】 10:10mm底上げ
- ⑤ 【防塵テープ】 T:防塵テープ付き

## 仕様

| 材質・表面処理   |                         | 性能     |                |
|-----------|-------------------------|--------|----------------|
| インシュレータ材質 | LCP(ガラス繊維入り)UL94V-0材、黒色 | 定格電流   | 1端子につき0.5A     |
| コンタクト材質   | 銅合金                     | 接触抵抗   | 80mΩ以下         |
| コンタクト仕上   | ニッケルメッキ下地、金メッキ仕上        | 耐電圧    | AC200V、1分間     |
| 固定金具材質    | 銅合金                     | 絶縁抵抗   | DC250V、100MΩ以上 |
| 固定金具仕上    | ニッケルメッキ下地、金メッキ仕上(テール部)  | 使用温度範囲 | -40℃~+105℃     |
| 防塵テープ材質   | ポリイミド                   |        |                |

## 嵌合図

単位: mm

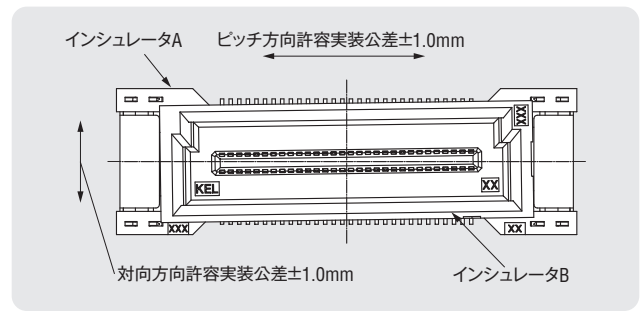


## 品名一覧/寸法表

| 品名            | A  |
|---------------|----|
| DT1□-□□S-8-T  | 18 |
| DT1□-□□S-10-T | 20 |
| DT1□-□□S-11-T | 21 |
| DT1□-□□S-15-T | 25 |
| DT1□-□□S-16-T | 26 |
| DT1□-□□S-17-T | 27 |
| DT1□-□□S-18-T | 28 |
| DT1□-□□S-19-T | 29 |
| DT1□-□□S-20-T | 30 |

## フローティング機構

コネクタを基板に実装する際、コネクタの取り付け位置が縦方向（X方向）・横方向（Y方向）にズれる場合があります。また、コネクタ実装後にそれぞれの基板を筐体に固定する際も、ねじ止め時に基板のズレが生じる場合があります。こうしたズレをコネクタで吸収することが求められています。このように嵌合位置の誤差を吸収する機構をフローティングコネクタと呼んでいます。ケルのDT-FSシリーズは0.5mmピッチと狭ピッチのコネクタながら、X方向・Y方向ともに±1.0mmの誤差を吸収するフローティング機構を搭載したコネクタです。



## 組み合わせ一覧

| オーダーコード |  | レセプタクル                          |   |                                  |                                 |
|---------|--|---------------------------------|---|----------------------------------|---------------------------------|
|         |  | DT0□-□□□S-□□-T<br>(ストレート/標準タイプ) | DT0□-□□□FS-10-T<br>(ストレート/<br>スタック高さ10mm底上げタイプ) | DT0□S-□□□S-T<br>(ストレート/シェル付きタイプ) | DT0□-□□□L-□□<br>(ライトアングル/標準タイプ) |
| プラグ     | DT1□-□□□S-□□-□□-<br>T<br>(ストレート/標準タイプ) | スタック接続<br>(8~20mm) ※1           | スタック接続<br>(18~30mm) ※1                          | ※2                               | ※2                              |
|         | DT1□S-□□□S-10-T<br>(ストレート/シェル付きタイプ)    | ※2                              | ※2  | スタック接続<br>(スタック高さ:10mm)          | —                               |
|         | DT1□-□□□L-□□<br>(ライトアングル/標準タイプ)        | 垂直接続                            | 垂直接続  | —                                | 水平接続                            |

※1 極数により対応するスタック高さが変わりますのでご注意ください。

※2 こちらの組合せをご希望の際は当社営業担当までご相談下さい。

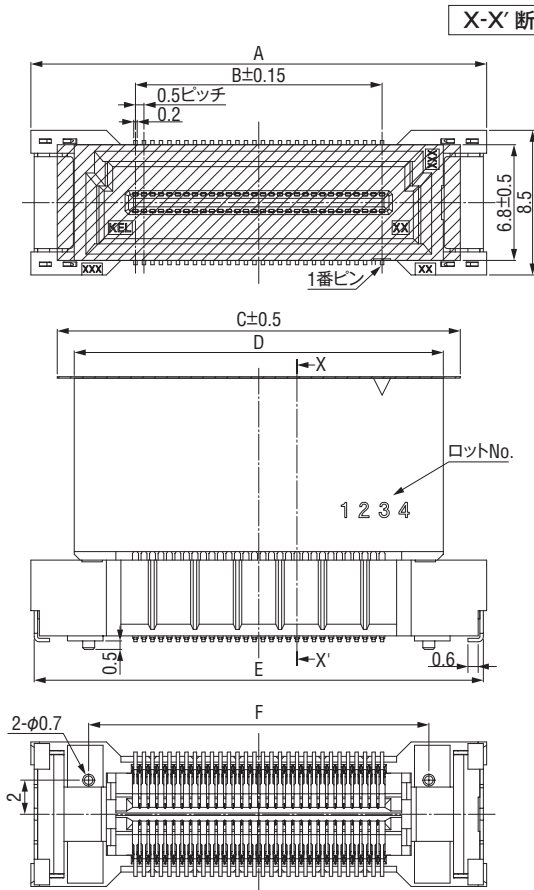
## スタックタイプ・バリエーション一覧表

| スタック高さ | 製品名             |                | 可動量    | 極数 |    |    |    |     |     |     |     |     |
|--------|-----------------|----------------|--------|----|----|----|----|-----|-----|-----|-----|-----|
|        | レセプタクル          | プラグ            |        | 30 | 40 | 60 | 80 | 100 | 120 | 140 | 160 | 240 |
| 8mm    | DT0□-□□□S-T     | DT1□-□□□S-8-T  | ±0.5mm | ○  | —  | —  | —  | ○   | —   | ○   | —   | —   |
| 10mm   |                 | DT1□-□□□S-10-T |        | ○  | ○  | ○  | ○  | ○   | —   | ○   | ○   | ○   |
| 11mm   |                 | DT1□-□□□S-11-T |        | —  | —  | —  | —  | —   | ※   | ○   | ※   | —   |
| 15mm   |                 | DT1□-□□□S-15-T |        | ○  | ○  | ○  | ○  | ○   | ○   | ○   | —   | —   |
| 16mm   |                 | DT1□-□□□S-16-T |        | ○  | —  | ○  | —  | —   | ○   | —   | —   | ※   |
| 17mm   |                 | DT1□-□□□S-17-T |        | ○  | ○  | ○  | ○  | ○   | —   | ○   | —   | —   |
| 18mm   | DT0□-□□□S-T     | DT1□-□□□S-18-T | ±0.5mm | ○  | ○  | ○  | ○  | ○   | —   | ○   | —   |     |
|        | DT0□-□□□FS-10-T | DT1□-□□□S-8-T  | ±1.0mm | ○  | —  | —  | —  | ○   | —   | ○   | —   |     |
| 19mm   | DT0□-□□□S-T     | DT1□-□□□S-19-T | ±0.5mm | ○  | ○  | ○  | ○  | ○   | ※   | ○   | —   |     |
| 20mm   | DT0□-□□□S-T     | DT1□-□□□S-20-T | ±0.5mm | ○  | ○  | ○  | ○  | ○   | ※   | ○   | —   |     |
|        | DT0□-□□□FS-10-T | DT1□-□□□S-10-T | ±1.0mm | ○  | ○  | ○  | ○  | ○   | ※   | ○   | —   |     |
| 21mm   | DT0□-□□□FS-10-T | DT1□-□□□S-11-T | ±1.0mm | —  | —  | —  | —  | —   | ※   | ○   | —   |     |
| 25mm   | DT0□-□□□FS-10-T | DT1□-□□□S-15-T | ±1.0mm | ○  | ○  | ○  | ○  | ○   | ○   | ○   | —   |     |
| 26mm   |                 | DT1□-□□□S-16-T |        | ○  | —  | ○  | —  | —   | ○   | —   | —   |     |
| 27mm   |                 | DT1□-□□□S-17-T |        | ○  | ○  | ○  | ○  | ○   | —   | ○   | —   |     |
| 28mm   |                 | DT1□-□□□S-18-T |        | ○  | ○  | ○  | ○  | ○   | —   | ○   | —   |     |
| 29mm   |                 | DT1□-□□□S-19-T |        | ○  | ○  | ○  | ○  | ○   | —   | ○   | —   |     |
| 30mm   |                 | DT1□-□□□S-20-T |        | ○  | ○  | ○  | ○  | ○   | ※   | ○   | —   |     |

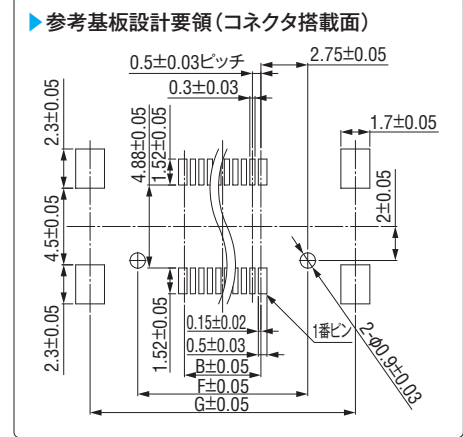
※こちらの極数が必要な場合は当社営業担当までご相談下さい。

DT0□-□□□FS-10-T(レセプタクル・フレキシブルストレート・10mm底上げ品)

単位: mm



X-X' 断面図



▶参考基板設計要領(コネクタ搭載面)

梱包形態  
エンボス

▶品名一覧/寸法表

| 極数  | 品名              | A    | B    | C    | D    | E    | F    | G    | 梱包単位 |
|-----|-----------------|------|------|------|------|------|------|------|------|
| 30  | DT0□-030FS-10-T | 19.3 | 7.0  | 16.2 | 14.2 | 18.9 | 12.5 | 18.1 | 250  |
| 40  | DT0□-040FS-10-T | 21.8 | 9.5  | 18.7 | 16.7 | 21.4 | 15.0 | 20.6 | 250  |
| 60  | DT0□-060FS-10-T | 26.8 | 14.5 | 23.7 | 21.7 | 26.4 | 20.0 | 25.6 | 250  |
| 80  | DT0□-080FS-10-T | 31.8 | 19.5 | 28.7 | 26.7 | 31.4 | 25.0 | 30.6 | 250  |
| 100 | DT0□-100FS-10-T | 36.8 | 24.5 | 33.7 | 31.7 | 36.4 | 30.0 | 35.6 | 250  |
| 120 | DT0□-120FS-10-T | 41.8 | 29.5 | 38.7 | 36.7 | 41.4 | 35.0 | 40.6 | 250  |
| 140 | DT0□-140FS-10-T | 46.8 | 34.5 | 43.7 | 41.7 | 46.4 | 40.0 | 45.6 | 250  |