

RF 19 银触，不发光, $2,9^{\pm 0,6}$ N, 灯罩 无色, 1 关

主要应用领域

- > 测量-控制-校准
- > 机械制造
- > 汽车
- > 电子医学

特性

- > 银触点，可在中强电流情况下安全可靠开关电路
- > 可选：点发光或全面积发光
- > 键网格23mm
- > 安装高度：9.7 mm
- > 焊接技术：THT



描述

RF 19 Silber 短行程按键的边长为19 x 19 mm，带有可靠开关电路的银触点和清晰的按键点击声。其应用领域是覆膜下或键帽下的扁平输入键盘，如RAFI键帽RK 90。

带有RF 19元件的扁平输入键盘应安装在23 mm的网格中。使用该网格，面板的粘贴空间在各按键之间。覆膜可以粘贴在上面，为此，我们建议在按键上方做浮凸压印。

技术参数

> 一般

灯罩颜色	无色
工作温度，最低	-25 °C
存储温度，最低	-25 °C
工作温度，最高	70 °C
存储温度，最高	70 °C
可发光	否
手工焊接时间，最长	5 sec
手焊焊接温度	350 °C
波峰焊接温度	260 °C
焊接技术	手 / 波
焊接耐热强度，根据标准	DIN EN 60068-2-20
包装	滑轨
包装数量	25 碎片
净重	4 公克
使用寿命	1,000,000 次
B10	1,300,000 次
环境影响耐抗性	IEC 60068-2-14 IEC 60068-2-30 IEC 60068-2-33 IEC 60068-2-78

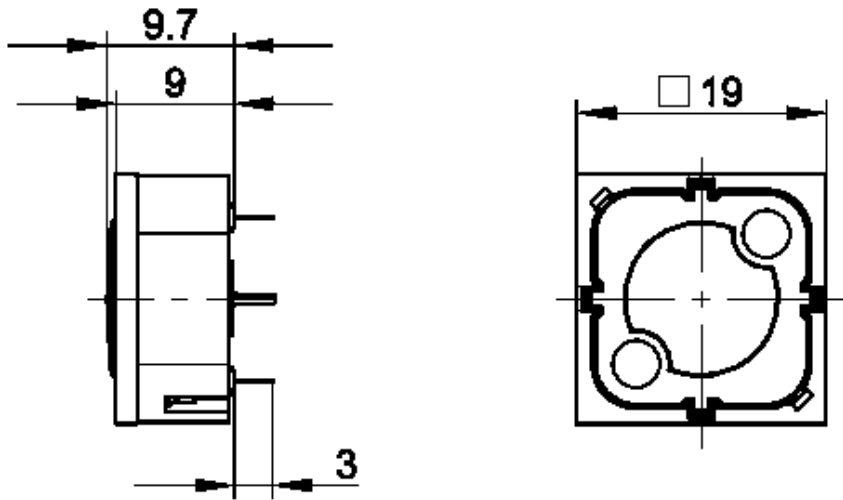
直接链接

- > RAFI eCatalog

MOQ 秩序	25 碎片
RoHS 一致性	是
REACH 一致性	是
> 安装尺寸	
安装高度	9.7 毫米
矩阵安装间距, 最少	23 毫米
外径尺寸	19.05 毫米
外径尺寸	19.05 毫米
正面高度	9.7 毫米
> 机械特性	
操作功能	触感的
操作力, 最大	100 N
操作力, 最小	2,9 ^{±0,6} N
行程	0,5 ^{+0,2} 毫米
触点功能	1 关
触点系统	跳跃式触点
触点材料	银触
固定	焊接
背面端子	THT
可焊接性	是
> 电气特性	
额定电压, 最小	3 V
额定电压, 最大	35 V
额定电流, 最小	0.0001 A
额定电流, 最大	0.25 A
额定功率, 最大	12.5 Watt

图纸

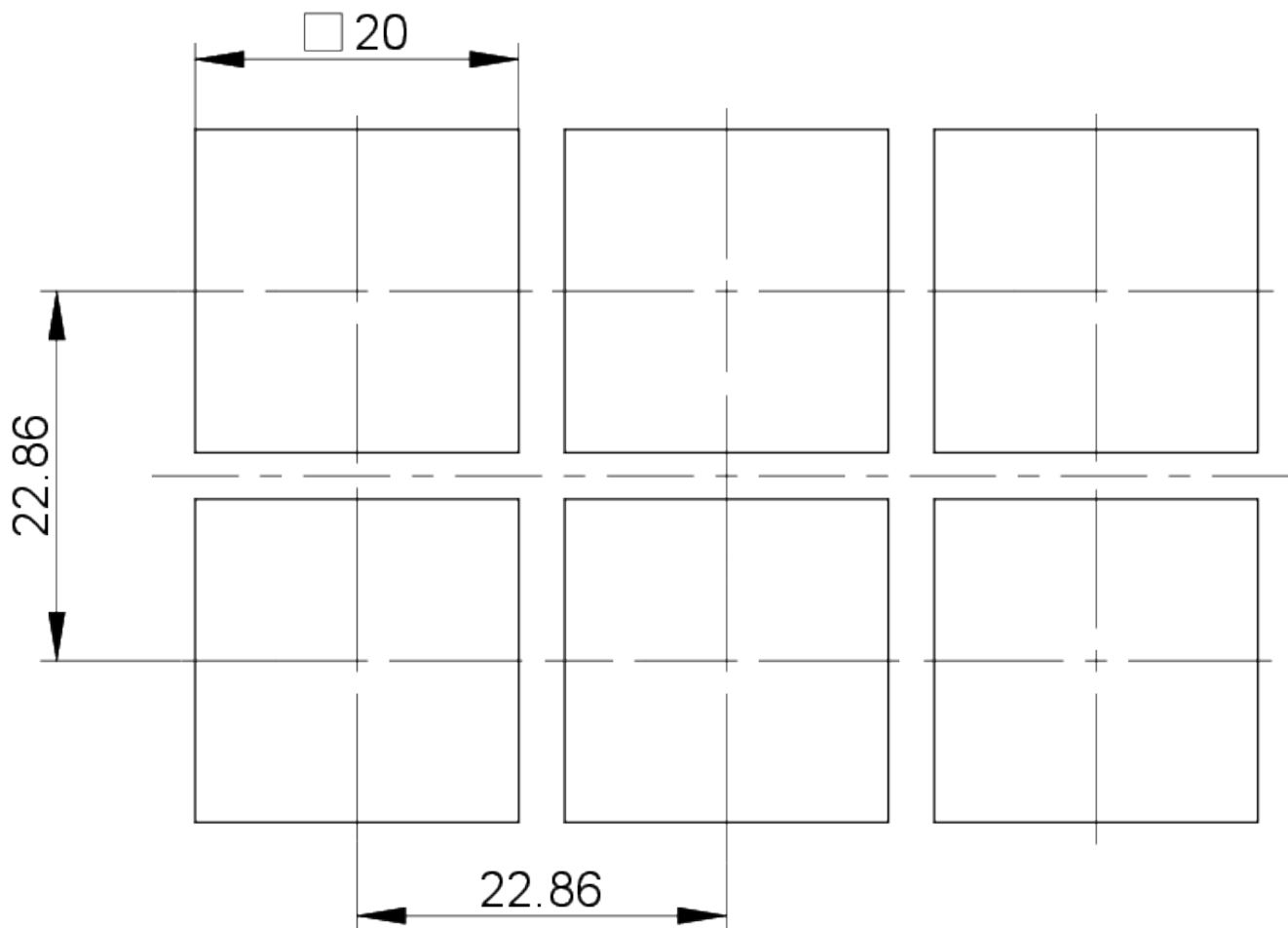
尺寸图



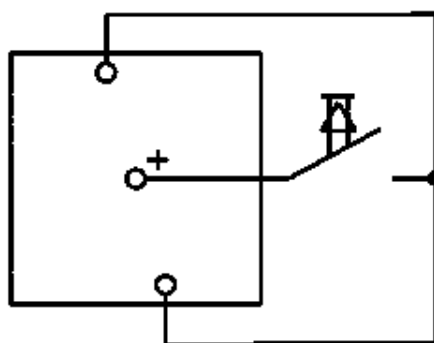
系统示意图



前面板示意图



电路图



不☒光按☒