

## RAFIX 16, 标准触点模块, 金触, 带灯座, 快插端子, 触感的, 用于 W 2 x 4.6d, 1 开 + 1 关



### 主要应用领域

- › 测量-控制-校准
- › 电子工程
- › 机械制造
- › 工业机器人

### 特性

- › 适用于按钮、蘑菇形按钮和拨动开关
- › 由于无氧化的金触点, 开关安全 (最大35 V / 0.25 A)。
- › 可选的mt闭锁功能, 用于可见开关功能
- › 通过卡扣安装在执行器上
- › 通过转动和拉出进行拆卸
- › 2.8 x 0.8 mm的扁平插接式连接 (也可使用PCB插接式底座) 或螺钉连接



### 描述

RAFIX 16 标准触点模块是为按键设计的。触点模块具有触感或声感的接触功能, 因此也可实现压力开关的切换。

### 技术参数

#### › 一般

壳体颜色	浅灰色
工作温度, 最低	-25 °C
存储温度, 最低	-40 °C
工作温度, 最高	70 °C
存储温度, 最高	85 °C
可发光	是
发光元件支座	W 2 x 4.6d
包装数量	20 碎片
净重	10 公克
使用寿命	2,000,000 次
B10	2,600,000 次
环境影响抗性	IEC 60068-2-14 IEC 60068-2-30 IEC 60068-2-33 IEC 60068-2-78
抗冲击性, 遵照IEC 60068-2-27标准	50g在11ms振幅半正弦
抗振性遵照IEC 60068-2-6标准	10g在20 - 500Hz
防护等级	II
MOQ 秩序	20 碎片
RoHS 一致性	是
REACH 一致性	是

#### 直接链接

› [RAFI eCatalog](#)

# 1.20.122.011/0000

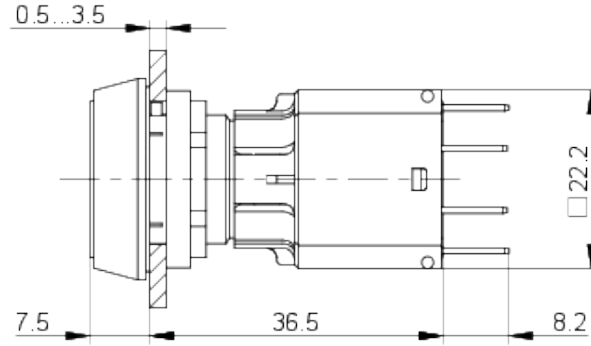
北京 15601379173(微信) 13943752599 (长沙)

上海 18924626834 微信18926488741深圳

<ul style="list-style-type: none"> <li>&gt; 安装尺寸</li> </ul>	
安装深度	44.7 毫米
外径尺寸	22.2 毫米
外径尺寸	22.2 毫米
正面高度	34.4 毫米
<ul style="list-style-type: none"> <li>&gt; 机械特性</li> </ul>	
操作功能	触感的
操作力, 最大	100 N
操作路径, 最大	3 毫米
触点功能	1 开 + 1 关
触点系统	桥式触点
触点材料	金
固定	锁定
背面端子	快插端子2.8 x 0.8
接口标识	常闭: 11/12, 21/22 常开: 13/14, 23/24 发光元件: X1 (+), X2 (GND)
可焊接性	否
<ul style="list-style-type: none"> <li>&gt; 电气特性</li> </ul>	
额定电压, 最小	0.02 V
额定电压, 最大	35 V
电压型	AC / DC
额定工作电压	0,02-35 V
额定电流, 最小	0.001 A
额定电流, 最大	0.25 A
功率损失	0.001 Watt

图纸

系统示意图



The information in this data sheet only contains general descriptions and / or performance features, which may not apply precisely as described to the respective application, and which may change due to further product enhancements. The technical data, illustrations and other information about our products are the mere results of individual technical testing. These descriptions and other product features are only binding if they expressly agreed upon at the time of the conclusion of a binding contract. In all other cases, we reserve the right to make technical changes as well as changes of availability. Pictures and other graphic illustrations are approximations only. All product names may be trademarks or brand names of the RAFI Group or any other sub-supplier of RAFI. The use of such by any third parties for their own purposes may infringe the rights of the respective entity holding those rights.