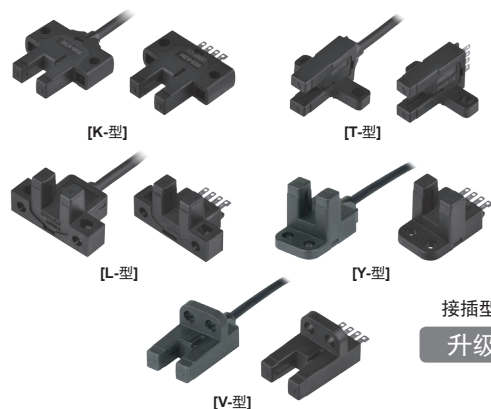


BS5 Series

微型传感器

特点

- 紧凑型,内置放大器, NPN或PNP集电极开路输出
- 多种外形尺寸满足不同安装要求(外形: K, T, L, V, Y型)
- Light ON/Dark ON动作模式
- 高速响应频率: 2kHz
- 宽范围电压5-24VDC
(便于连接不同的IC, 继电器, PLC等)
- 防尘设计: 发射、接收端口采用防尘保护设计
- 通过红色指示灯, 可以确认工作状态



⚠ 使用前请先仔细阅读操作手册上的“安全注意事项”



型号说明

BS	5	-	K	2	M	-	P
系列	检测距离	外形	连接类型	尺寸	控制输出		
					P	NPN 集电极开路输出	
					M	PNP 集电极开路输出	
					1	微型	
					2	配线引出型	
							接插型
					K	K-型	Y Y-型
					T	T-型	V V-型
					L	L-型	
					5	单位: mm (固定)	
					BS	微型光电传感器	

规格

型号	NPN 集电极 开路输出	BS5- K1M	BS5-T1M	BS5-L1M	BS5-Y1M	BS5-V1M	BS5-K2M	BS5-T2M	BS5-L2M	BS5-Y2M	BS5-V2M
	PNP 集电极 开路输出	BS5- K1M-P	BS5- T1M-P	BS5- L1M-P	BS5- Y1M-P	BS5- V1M-P	BS5- K2M-P	BS5- T2M-P	BS5- L2M-P	BS5- Y2M-P	BS5- V2M-P
检测方式	对射型(非调制光)										
检测距离	固定5mm										
检测物体	不透明物体0.8×2mm以上										
应差距离	0.05mm										
响应时间	Light ON: Max. 20μs, Dark ON: Max. 100μs										
响应频率 ^{※1}	2kHz(参阅响应频率的检测范围)										
电源电压	5-24VDC ±10% (纹波P-P: Max. 10%)										
消耗电流	Max. 30mA (26.4VDC)										
光源	红外线LED(940nm)										
动作模式	通过控制线选择Light ON / Dark ON						通过控制终端选择Light ON / Dark ON				
控制输出	NPN或者PNP集电极开路输出 ●负载电压: Max. 30VDC ●负载电流: Max. 100mA ●残留电压: Max. 1.2V										
保护电路	电源反接保护, 过电流保护电路										
动作指示灯	红色LED										
连接方式	配线引出型						接插式				
绝缘阻抗	Min. 20MΩ (以250VDC为标准)										
抗干扰	模拟方波发射器±240V(脉冲宽度1μs)方波干扰										
耐电压	1,000VAC 50/60Hz持续1分钟										
耐振动	10~55Hz(周期1分钟)振幅1.5mm或者300m/s ² X, Y, Z各方向2小时										
耐冲击	500m/s ² (50G)X, Y, Z各方向3次										
环境	环境光照	荧光灯: 1000lx以下(以收光面的光照为基准)									
	环境温度	-20 ~ 55°C, 储存时: -25 ~ 85°C									
	环境湿度	35 ~ 85%RH, 储存时: 35 ~ 85%RH									
防护等级	IP50 (IEC规格)										
材质	PBT										
连接线缆	∅3mm, 4-线, 1m(AWG28, 芯线直径: 0.08mm, 芯线数: 19, 绝缘外径: ∅0.88mm)						—				
认证	CE										
重量 ^{※2}	约50g (约30g)										

※1: 循环动作时, 占空比为1:1。

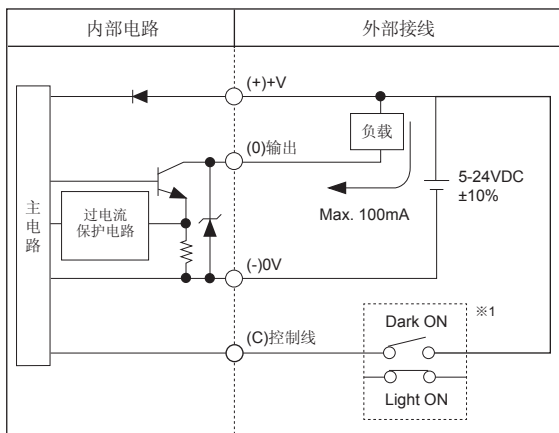
※2: 重量包含外包装, 括号内为产品净重。

※环境特性为未结冰、结露状态。

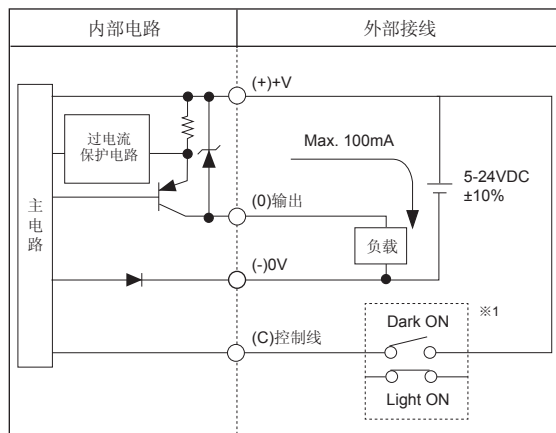
微型光电传感器

控制输出

● NPN集电极开路输出

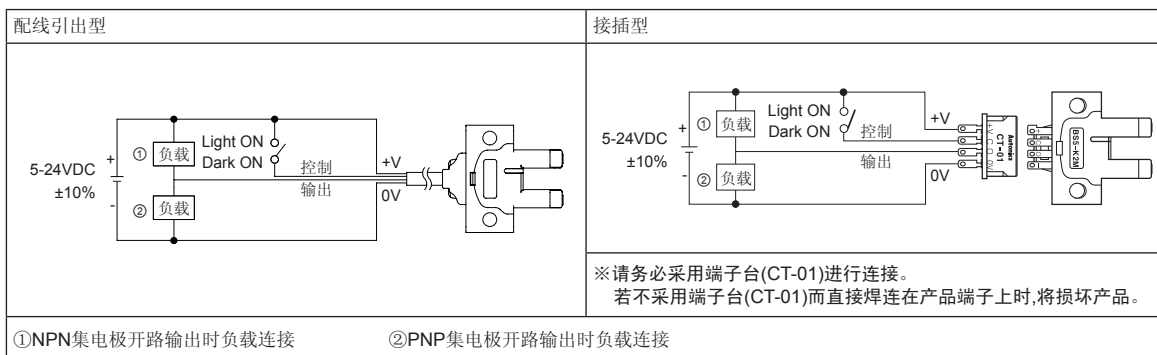


● PNP集电极开路输出



※1: 动作模式的选择: 控制线(C)端子与+V端子接通时, 为Light ON模式, 断开时为Dark ON。

连接



动作模式

动作模式	Light ON	Dark ON
收光器状态	入光 遮光	入光 遮光
工作状态指示灯 (红色LED)	ON OFF	ON OFF
晶体管输出	ON OFF	ON OFF

※当控制输出端短路或者超过额定电流时, 保护电路开始工作, 控制输出信号将不输出。

(A) 光电传感器

(B) 光纤传感器

(C) 门传感器/
区域传感器

(D) 接近开关

(E) 压力传感器

(F) 旋转编码器

(G) 配线/配件

(H) 温度控制器

(I) SSR/
功率控制器

(J) 计数器

(K) 计时器

(L) 电压/电流/
面板表(M) 转速/线速/
脉冲表

(N) 显示单元

(O) 传感器控制器

(P) 开关电源

(Q) 步进电机/
驱动器/
运动控制器

(R) 触摸屏

(S) 远程网络设备

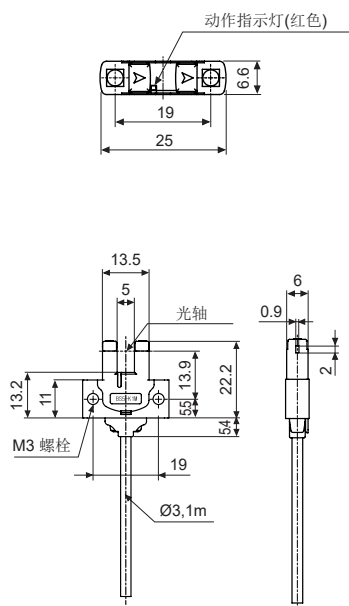
(T) 软件

BS5 Series

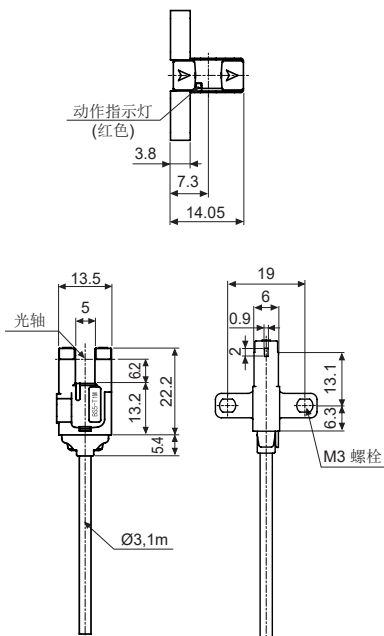
■ 外形尺寸图

(单位: mm)

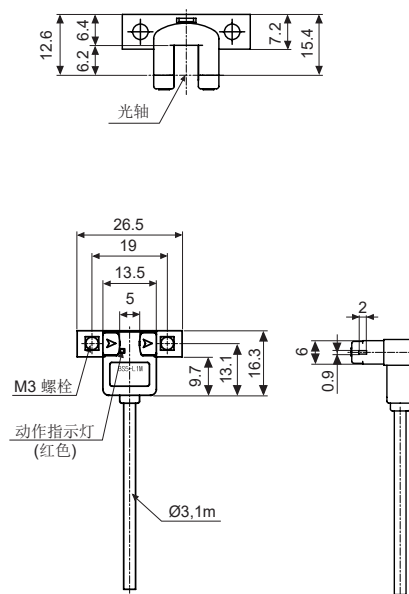
● BS5-K1M / BS5-K1M-P



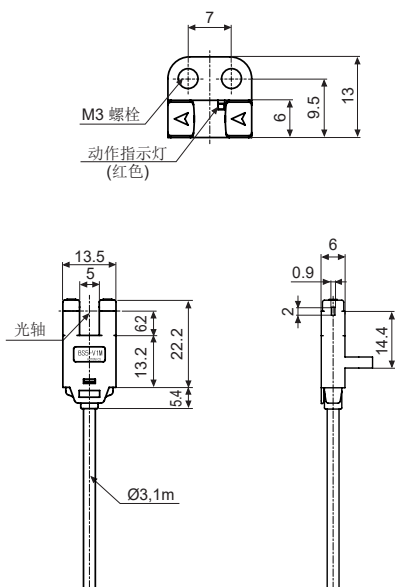
● BS5-T1M / BS5-T1M-P



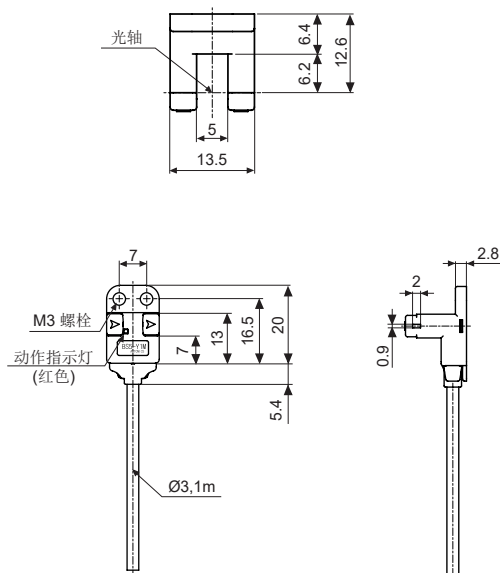
● BS5-L1M / BS5-L1M-P



● BS5-V1M / BS5-V1M-P



● BS5-Y1M / BS5-Y1M-P



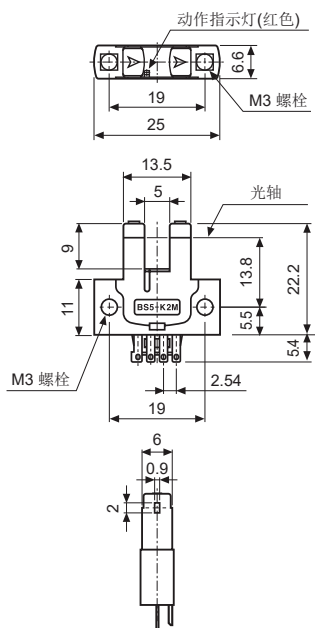
微型光电传感器

■ 外形尺寸图

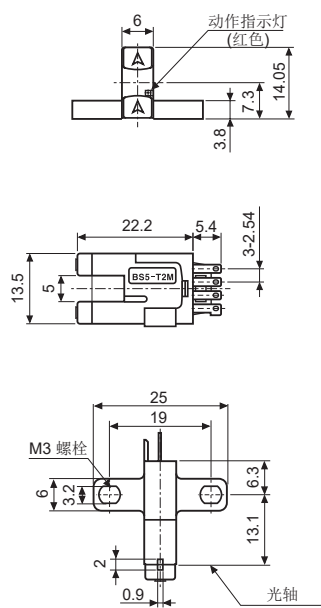
(单位: mm)

(A)
光电传感器(B)
光纤传感器(C)
门传感器/
区域传感器(D)
接近开关(E)
压力传感器(F)
旋转编码器(G)
配线/配件(H)
温度控制器(I)
SSR/
功率控制器(J)
计数器(K)
计时器(L)
电压/电流/
面板表(M)
转速/线速/
脉冲表(N)
显示单元(O)
传感器控制器(P)
开关电源(Q)
步进电机/
驱动器/
运动控制器(R)
触摸屏(S)
远程网络设备(T)
软件

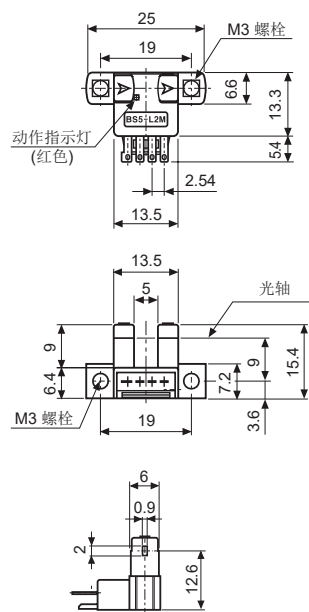
● BS5-K2M / BS5-K2M-P



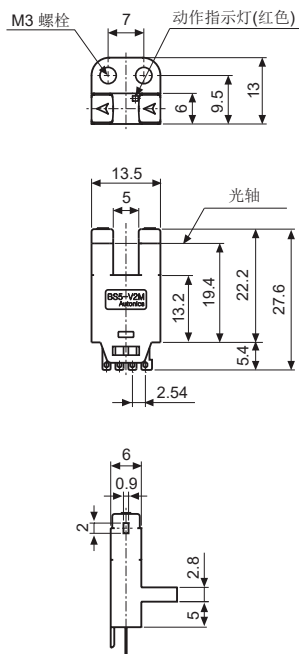
● BS5-T2M / BS5-T2M-P



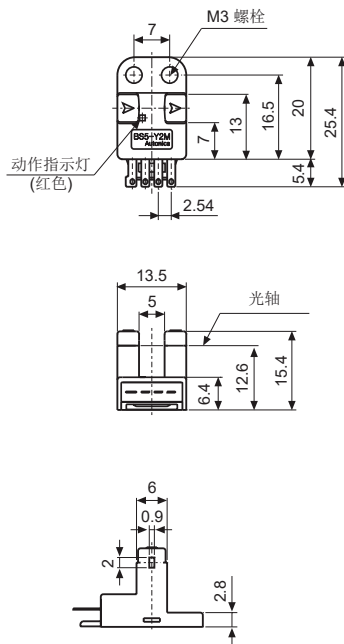
● BS5-L2M / BS5-L2M-P



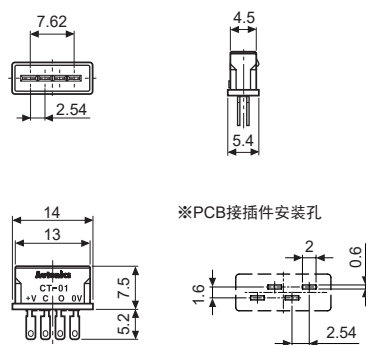
● BS5-V2M / BS5-V2M-P



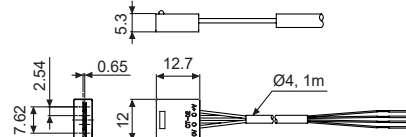
● BS5-Y2M / BS5-Y2M-P



● 端子台CT-01(另售)



● 端子台CT-02(另售)



※线缆: $\varnothing 4mm$, 4P, 长度: 1m
(AWG22, 芯线直径: 0.08mm, 芯线数: 60, 绝缘
外径: 1.2mm)
※线缆长度可定做。