

标准尺寸摇头开关目录

小容量..... Page A95



5A大功率
焊片焊接端子
衬套安装
双极

中容量..... Page A97



15~20A大功率
焊片焊接快速连接端子
衬套安装
单极和双极

中容量..... Page A102



15~20A大功率
焊片螺丝和快速连接端子
衬套安装
单掷4极

大容量..... Page A113



30~50A大功率
螺丝端子
衬套安装或安装螺丝
双极和3极

小容量标准尺寸摇头开关

通用规格用于S100s

电气容量 (电阻性和电感性负载)

大功率: 如下面表格所示

额定参数

触点电阻:	最大10毫欧
绝缘电阻:	200兆欧以上在500V DC
绝缘强度:	最低1,500V AC至少1分钟
机械寿命:	30,000次操作以上
电气寿命:	10,000次操作以上
工作温度范围:	-10°C到+70°C (+14°F到+158°F)

材质和涂覆

摇杆:	黄铜镀铬
衬套:	黄铜镀铬或镀镍
外壳:	酚醛树脂
外壳盖:	钢镀锌
活动接触器镀层:	铜镀银
活动和固定触点:	银合金加铜镀银
端子:	铜镀银

安装

安装扭矩:	2.94Nm (26 lb•in) 适用于双螺母
焊接时间和温度:	手工焊接: 请参阅附录中的概略图A。

标准和认证

CSA: 文件号023535_0_000 CSA认证仅限于订购有该标志的开关。
如需订购有CSA 认证标志的开关, 请在开关本体型号最后添加"/C"。
认证条件为5A在125V AC和2A在250V AC

摇头开关 A

翘板开关

按钮开关

发光按钮开关

可编程开关

钥匙锁开关

旋转开关

滑动开关

触觉开关

倾斜开关

触觉开关

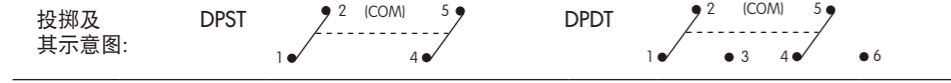
指示灯

附件

附录

双极带有焊片*

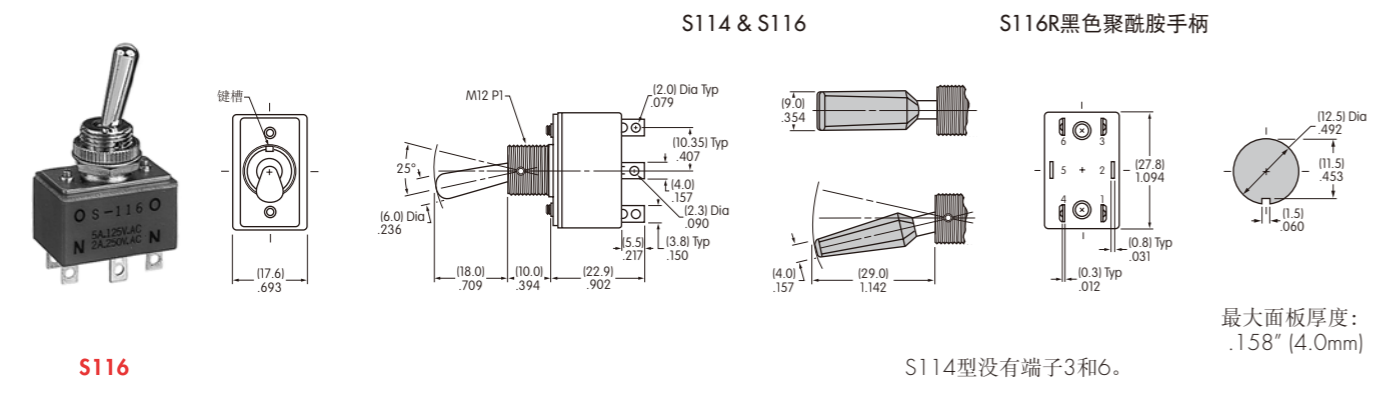
型号	*认证		电极和投掷	摇杆位置/连接端子				电气容量				摆动角度
	UL	CE		下 	中 	上 	电阻性			电感性		
							AC 125V	AC 250V	DC 30V	AC 125V PF 0.6		
S114	—	✓	DPST	ON 2-1 5-4	NONE	OFF —	5A	2A	5A	3A	25°	
S116	—	✓	DPDT	ON 2-1 5-4	NONE	ON 2-3 5-6	5A	2A	5A	3A	25°	
S116R	—	—	DPDT	ON 2-1 5-4	NONE	ON 2-3 5-6	5A	2A	5A	3A	25°	



注: 端子编号印制在开关上。

注: 标准配件: AT504M滚花螺母、AT508锁紧垫圈、AT527M备用六角螺母。请参阅附件和配件一章。
 可选的防溅入保护罩组件 (仅适用于搬动杆型号): AT401和AT4181保护罩加上六角螺母和O型圈。请参阅附件和配件一章。

* 认证标志请参阅通用规格页。
 * 线束和电缆组件仅在美洲提供。



通用规格用于S1 ~ S29

电气容量 (电阻性和电感性负载)

大功率: 如下面表格所示

其他额定参数

- 触点电阻: 最大10毫欧
- 绝缘电阻: 1,000兆欧以上在500V DC
- 绝缘强度: 最低2,000V AC至少1分钟
- 机械寿命: 对于S5AW, S8AW, S9AW, S25AW, S28AW, S29AW30,000次操作以上
对于其他型号50,000次操作以上
- 电气寿命: 25,000次操作以上
- 摆动角度(α): 如后页表格所示

材质和涂覆

- 摇杆: 黄铜镀铬
- 衬套: 黄铜镀铬
- 外壳: 酚醛树脂
- 外壳盖: 钢镀锌
- 活动接触器: 铜镀银
- 活动触点: 铜镀银上覆盖银合金
- 固定触点: 铜镀银上覆盖银合金
- 端子: 黄铜镀锡

环境数据

- 工作温度范围: -30°C 到+70°C (-22°F 到+158°F) 适用于防溅入型;
-10°C 到+70°C (+14°F 到+158°F) 适用于其它所有型号
- 密封: 防溅入型和摇杆锁定面板密封型符合IP67标准

安装

- 安装扭矩: 1.47Nm (13lb•in)适用于AW和AL型号上的单螺母
2.94(26lb•in)适用于其它型号上的双螺母
- 最大面板厚度: 开关尺寸图中面板裁切下面所示
- 焊接时间和温度: 手工焊接: 请参阅附录中的概略图A。

标准和认证

- UL: 文件号E44145 - UL认证仅限于订购有该标志的开关。
如需订购有UL认证标志的开关, 请在开关本体型号最后添加"/U"。
在以下各页上指定为在零件编号旁边有UL或cULus认证标记。
UL或cULus额定值详情请参阅附录。
- CSA: 文件号023535_0_000 CSA认证仅限于订购有该标志的开关。
如需订购有CSA认证标志的开关, 请在开关本体型号最后添加"/C"。
在以下各页上指定为在零件编号旁边有CSA认证标记。
CSA额定值详情请参阅附录。

摇头开关 A

翘板开关

按钮开关

发光按钮开关

可编程开关

钥匙锁开关

旋转开关

滑动开关

触觉开关

倾斜开关

触觉开关

指示灯

附件

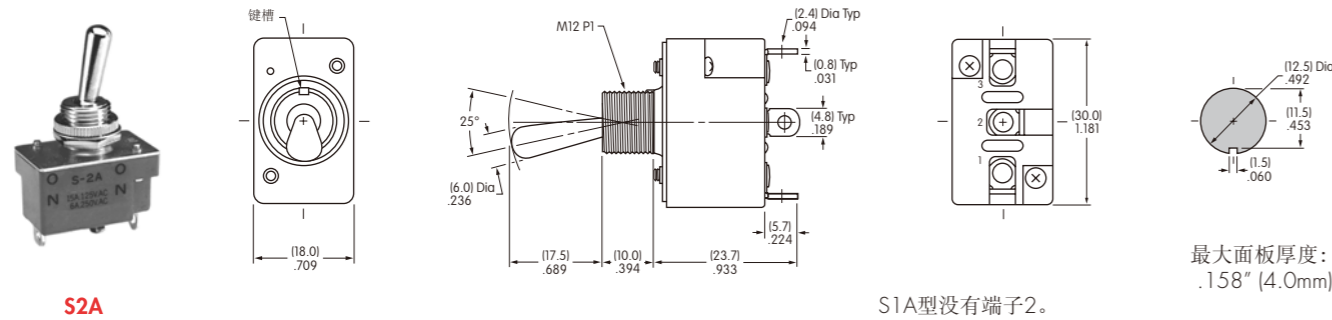
附录

单极带焊片*

型号	*认证			电极和投掷	摇杆位置/连接端子			电气容量				摆动角度
	UL	cULus	CSA		下	中	上	电阻性			电感性	
								AC 125V	AC 250V	DC 30V		
S1A	✓	✓	✓	SPST	ON 1-3	NONE	OFF —	15A	6A	20A	8A	25°
S2A	✓	✓	✓	SPDT	ON 2-3	NONE	ON 2-1	15A	6A	20A	8A	25°
S3A	✓	✓	✓	SPDT	ON 2-3	OFF	ON 2-1	15A	6A	20A	8A	25°

注: 端子编号实际印制在开关上。

注: 标准配件: AT504M滚花螺母、AT508锁紧垫圈、AT527M备用六角螺母。请参阅附件和配件一章。
 可选的防溅入保护罩组件: AT401和AT4181保护罩加上六角螺母和O型圈。请参阅附件和配件一章。
 * 线束和电缆组件仅在美洲提供。

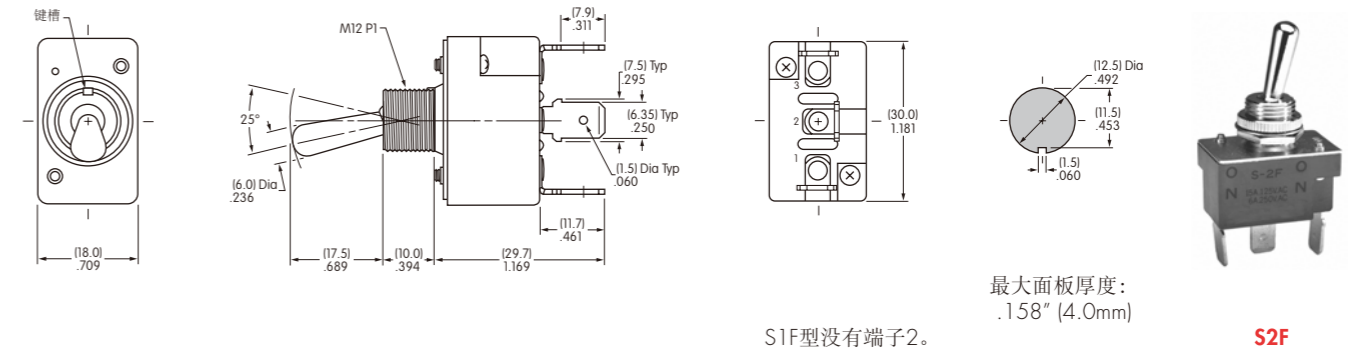


单极带快速连接

型号	认证		电极和投掷	摇杆位置/连接端子			电气容量				摆动角度
	UL	CSA		下	中	上	电阻性			电感性	
							AC 125V	AC 250V	DC 30V		
S1F	—	—	SPST	ON 1-3	NONE	OFF —	15A	6A	20A	8A	25°
S2F	—	—	SPDT	ON 2-3	NONE	ON 2-1	15A	6A	20A	8A	25°
S3F	—	—	SPDT	ON 2-3	OFF	ON 2-1	15A	6A	20A	8A	25°

注: 端子编号实际印制在开关上。

注: 标准配件: AT504M滚花螺母、AT508锁紧垫圈、AT527M备用六角螺母。请参阅附件和配件一章。
 可选的防溅入保护罩组件: AT401和AT4181保护罩加上六角螺母和O型圈。请参阅附件和配件一章。

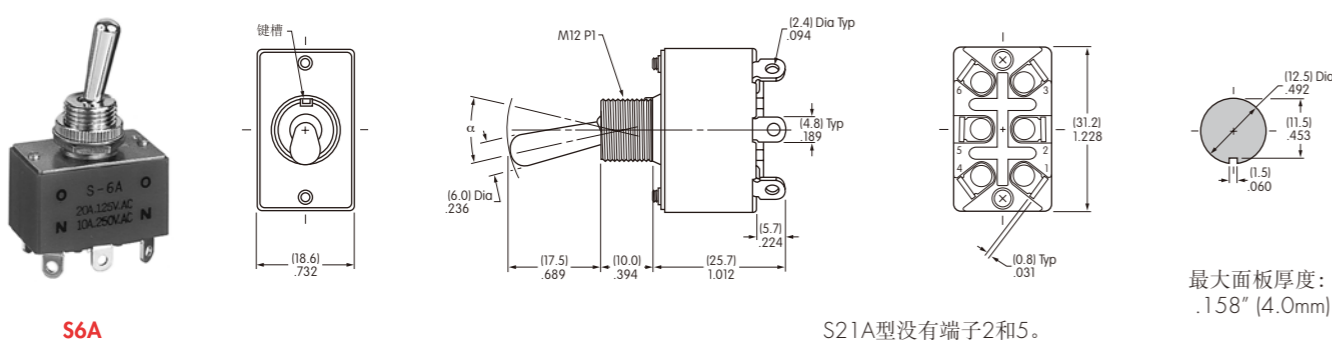


双极带焊片*

型号	*认证			电极和投掷	摇杆位置/连接端子			电气容量				α = 摆动角度
	UL	cULus	CSA		下	中	上	电阻性			电感性	
								AC 125V	AC 250V	DC 30V		
S21A	—	—	—	DPST	ON 1-3 4-6	NONE	OFF —	15A	15A	15A	8A	21°
S6A	✓	✓	✓	DPDT	ON 2-3 5-6	NONE	ON 2-1 5-4	20A	10A	20A	8A	21°
S7A	—	—	✓	DPDT	ON 2-3 5-6	OFF	ON 2-1 5-4	20A	10A	20A	8A	28°

注: 端子编号实际印制在开关上。

注: 标准配件: AT504M滚花螺母、AT508锁紧垫圈、AT527M备用六角螺母。请参阅附件和配件一章。
 可选的防溅入保护罩组件: AT401和AT4181保护罩加上六角螺母和O型圈。请参阅附件和配件一章。
 * 线束和电缆组件仅在美洲提供。

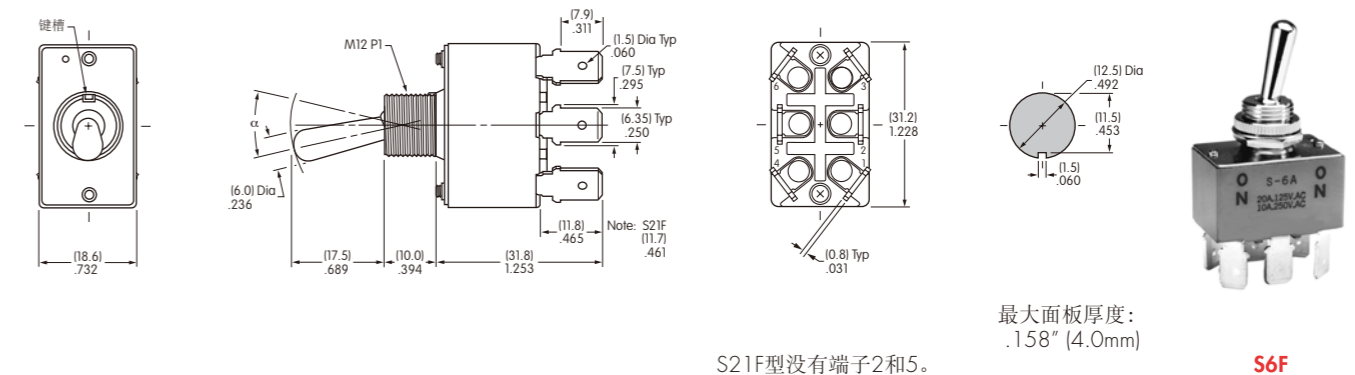


双极带快速连接

型号	认证		电极和投掷	摇杆位置/连接端子			电气容量				α = 摆动角度
	UL	CSA		下	中	上	电阻性			电感性	
							AC 125V	AC 250V	DC 30V		
S21F	—	—	DPST	ON 1-3 4-6	NONE	OFF —	15A	15A	15A	8A	21°
S6F	—	—	DPDT	ON 2-3 5-6	NONE	ON 2-1 5-4	20A	10A	20A	8A	21°
S7F	—	—	DPDT	ON 2-3 5-6	OFF	ON 2-1 5-4	20A	10A	20A	8A	28°

注: 端子编号实际印制在开关上。

注: 标准配件: AT504M滚花螺母、AT508锁紧垫圈、AT527M备用六角螺母。请参阅附件和配件一章。
 可选的防溅入保护罩组件: AT401和AT4181保护罩加上六角螺母和O型圈。请参阅附件和配件一章。



单极焊片带有面板密封*

型号	认证		电极和投掷	摇杆位置/连接端子 () = 瞬间式			电气容量			α = 摆动角度
	UL	CSA		下	中	上	电阻性			
				键槽			AC 125V	AC 250V	DC 30V	
S1AW	—	—	SPST	ON 1-3	NONE	OFF —	15A	6A	20A	24°
S2AW	—	—	SPDT	ON 2-3	NONE	ON 2-1	15A	6A	20A	24°
S3AW	—	—	SPDT	ON 2-3	OFF	ON 2-1	15A	6A	20A	28°
S5AW	—	—	SPDT	ON 2-3	NONE	(ON) 2-1	15A	6A	20A	20°
S8AW	—	—	SPDT	(ON) 2-3	OFF	(ON) 2-1	15A	6A	20A	24°
S9AW	—	—	SPDT	ON 2-3	OFF	(ON) 2-1	15A	6A	20A	24°

投掷及其示意图:

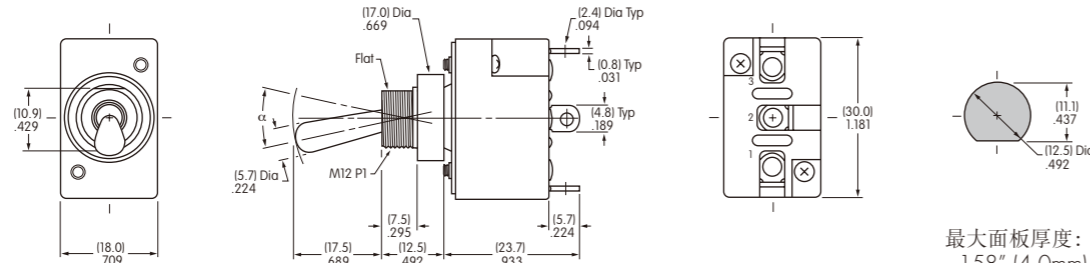


注: 端子编号实际印制在开关上。

注: 标准配件: AT503M正面六角螺母, 锁紧垫圈, AT537 O型圈。请参阅附件和配件一章。
对于.250"快速连接端子, 请在零件编号最后添加"F"。请参阅前页的快速连接端子尺寸。若需更多信息, 请与厂家联系。
* 线束和电缆组件仅在美洲提供。



S2AW



S1AW型没有端子2。

最大面板厚度: .158" (4.0mm)

双极焊片带有面板密封*

型号	认证		电极和投掷	摇杆位置/连接端子 () = 瞬间式			电气容量			α = 摆动角度
	UL	CSA		下	中	上	电阻性			
				键槽			AC 125V	AC 250V	DC 30V	
S21AW	—	—	DPST	ON 1-3 4-6	NONE	OFF —	15A	15A	15A	22°
S6AW	—	—	DPDT	ON 2-3 5-6	NONE	ON 2-1 5-4	20A	10A	20A	22°
S7AW	—	—	DPDT	ON 2-3 5-6	OFF	ON 2-1 5-4	20A	10A	20A	28°
S25AW	—	—	DPDT	ON 2-3 5-6	NONE	(ON) 2-1 5-4	15A	6A	20A	20°
S28AW	—	—	DPDT	(ON) 2-3 5-6	OFF	(ON) 2-1 5-4	15A	6A	20A	22°
S29AW	—	—	DPDT	ON 2-3 5-6	OFF	(ON) 2-1 5-4	15A	6A	20A	22°

投掷及其示意图:

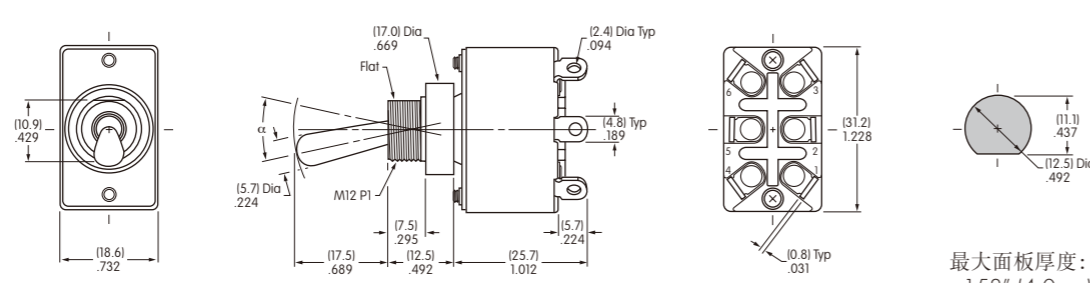


注: 端子编号实际印制在开关上。

注: 标准配件: AT503M正面六角螺母, 锁紧垫圈, AT537 O型圈。请参阅附件和配件一章。
对于.250"快速连接端子, 请在零件编号最后添加"F"。请参阅前页的快速连接端子尺寸。若需更多信息, 请与厂家联系。
* 线束和电缆组件仅在美洲提供。



S6AW



S21AW型没有端子2和5。

最大面板厚度: .158" (4.0mm)

单极焊片带有锁定杆和面板密封*

型号	认证		电极和投掷	摇杆位置/连接端子			电气容量			α = 摆动角度
	UL	CSA		下	中	上	电阻性			
				键槽			AC 125V	AC 250V	DC 30V	
S1AL	—	—	SPST	ON 1-3	NONE	OFF —	15A	6A	20A	24°
S2AL	—	—	SPDT	ON 2-3	NONE	ON 2-1	15A	6A	20A	24°
S3AL	—	—	SPDT	ON 2-3	OFF	ON 2-1	15A	6A	20A	28°

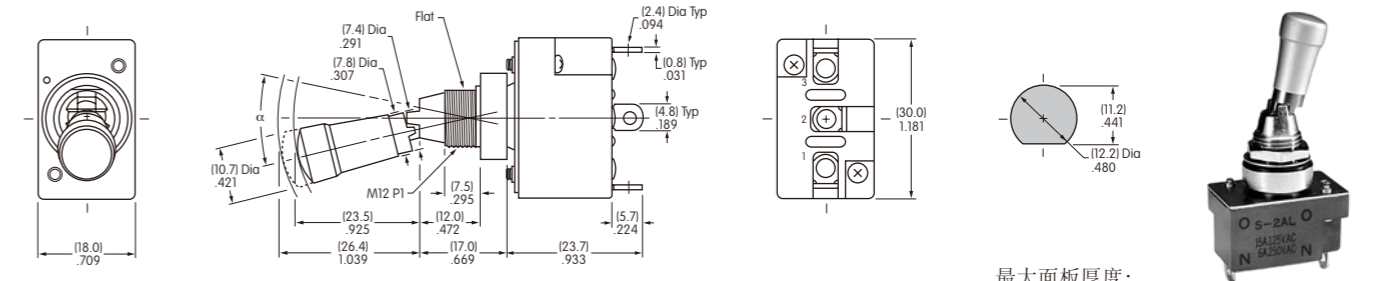
投掷及其示意图:



注: 端子编号实际印制在开关上。

注: 标准配件: AT503M正面六角螺母, 锁紧垫圈, AT537 O型圈。请参阅附件与配件一章。

* 线束和电缆组件仅在美洲提供。



S1AL型没有端子2。

最大面板厚度: .158" (4.0mm)

S2AL

双极焊片带有锁定杆和面板密封*

型号	认证		电极和投掷	摇杆位置/连接端子			电气容量			α = 摆动角度
	UL	CSA		下	中	上	电阻性			
				键槽			AC 125V	AC 250V	DC 30V	
S21AL	—	—	DPST	ON 1-3 4-6	NONE	OFF —	15A	15A	15A	22°
S6AL	✓	✓	DPDT	ON 2-3 5-6	NONE	ON 2-1 5-4	20A	10A	20A	22°
S7AL	—	—	DPDT	ON 2-3 5-6	OFF	ON 2-1 5-4	20A	10A	20A	28°

投掷及其示意图:

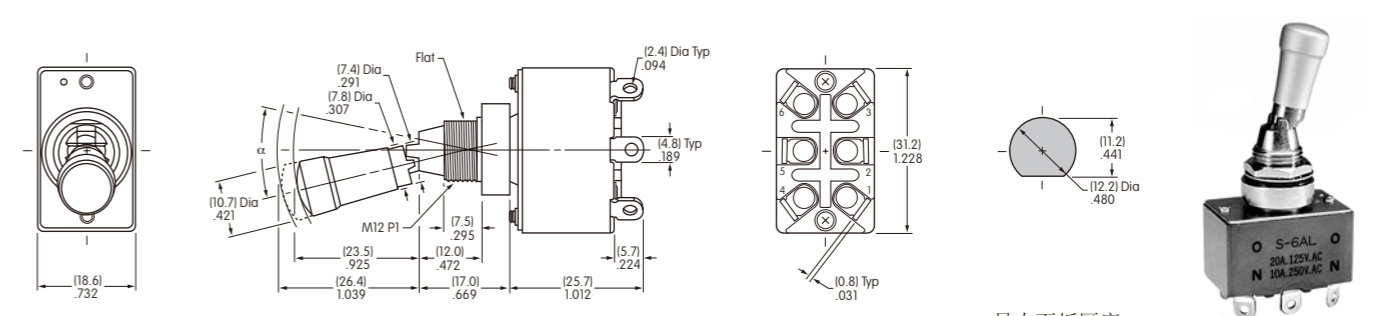


注: 端子编号实际印制在开关上。

注: 标准配件: AT503M正面六角螺母, 锁紧垫圈, AT537 O型圈。请参阅附件与配件一章。

* 认证标志请参阅通用规格页。

* 线束和电缆组件仅在美洲提供。



S21AL型没有端子2和5。

最大面板厚度: .158" (4.0mm)

S6AL

系列S

中容量标准尺寸摇头开关

通用规格用于S301 ~ S339

电气容量 (电阻性和电感性负载)

大功率: 如下面表格所示

其他额定参数

触点电阻: 最大10毫欧
 绝缘电阻: 1,000兆欧以上在500V DC
 绝缘强度: 最低2,000V AC至少1分钟
 机械寿命: 50,000次操作以上
 电气寿命: 对于S331F最少15,000次操作
 其它型号25,000次操作以上

摆动角度(α): 如后页表格所示

材质和涂覆

摇杆: PBT用于扁平摇杆; 黄铜镀铬用于其它型号
 衬套: 黄铜镀铬
 外壳: 三聚氰胺酚醛
 外壳盖: 钢镀锌
 活动接触器: 铜镀银
 活动和固定触点: 铜镀银上面盖套银合金
 端子: 黄铜镀锡

环境数据

工作温度范围: -10°C ~ +70°C (+14°F ~ +158°F)

安装

安装扭矩: 双螺母-2.94Nm (26 lb•in); 单螺母-1.47Nm (13 lb•in)
 焊接时间和温度: 手工焊接: 请参阅附录中的概略图A。

标准和认证

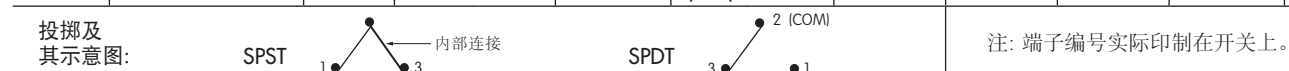
UL: 文件号E44145 - UL认证仅限于订购有该标志的开关。
 如需订购有UL认证标志的开关, 请在开关本体型号最后添加"/U"。
 如需订购有cULus认证标志的开关, 请在开关本体型号最后添加"/CUL"。
 在以下各页上指定为在零件编号旁边有UL或cULus认证标记。
 关于UL或ULus的详情, 请参阅附录章节。

CSA: 文件号023535_0_000 CSA认证仅限于订购有该标志的开关。
 如需订购有CSA认证标志的开关, 请在开关本体型号最后添加"/C"。
 在以下各页上指定为在零件编号旁边有CSA认证标记。
 关于CSA的详情, 请参阅附录章节。

中容量标准尺寸摇头开关

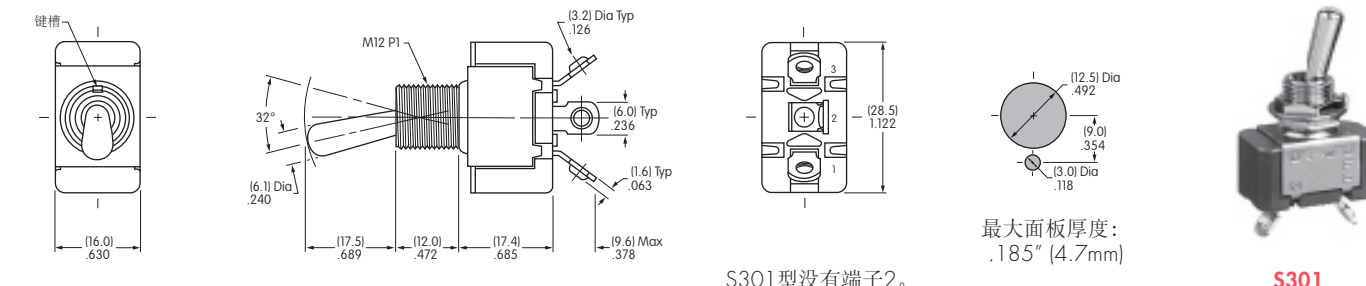
单极带焊片焊接*

型号	*认证			电极和投掷	摇杆位置/连接端子 () = 瞬间式			电气容量				摆动角度
	UL	cULus	CSA		下	中	上	电阻性			电感性	
								AC 125V	AC 250V	DC 30V	AC 125V PF 0.6	
S301	✓	✓	✓	SPST	ON 1-3	NONE	OFF —	15A	6A	20A	10A	32°
S302	✓	✓	✓	SPDT	ON 2-3	NONE	ON 2-1	15A	6A	20A	10A	32°
S303	✓	✓	✓	SPDT	ON 2-3	OFF	ON 2-1	15A	6A	20A	10A	32°
S305	—	—	✓	SPDT	ON 2-3	NONE	(ON) 2-1	15A	6A	20A	8A	32°
S308	—	—	✓	SPDT	(ON) 2-3	OFF	(ON) 2-1	15A	6A	20A	8A	32°
S309	—	—	✓	SPDT	ON 2-3	OFF	(ON) 2-1	15A	6A	20A	8A	32°



注: 标准配件: AT503M六角螺母、AT506锁环、AT508锁紧垫圈、AT527M备用六角螺母。请参阅附件和配件一章。
 可选的防溅入保护罩组件: AT401和AT4181保护罩加上六角螺母和O型圈。请参阅附件和配件一章。

* 线束和电缆组件仅在美洲提供。



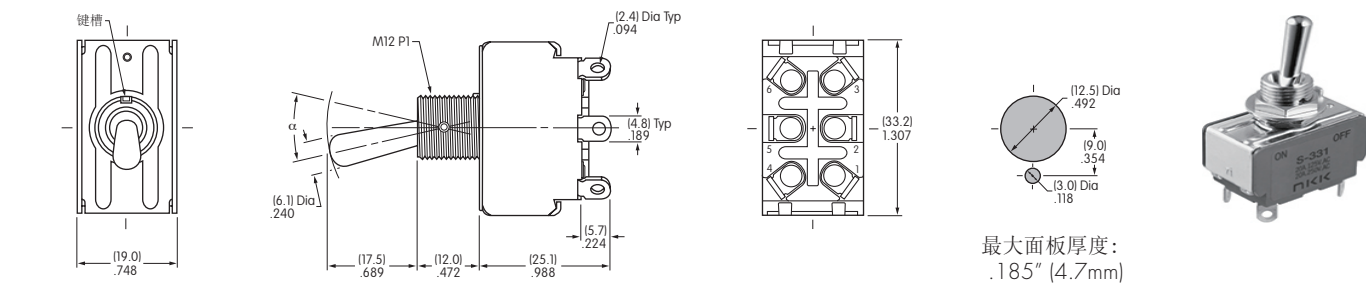
双极带焊片焊接*

型号	*认证			电极和投掷	摇杆位置/连接端子 () = 瞬间式			电气容量				α = 摆动角度
	UL	cULus	CSA		下	中	上	电阻性			电感性	
								AC 125V	AC 250V	DC 30V	AC 125V PF 0.6	
S331	✓	✓	✓	DPST	ON 1-3 4-6	NONE	OFF —	20A	20A	20A	10A	25°
S332	✓	✓	✓	DPDT	ON 2-3 5-6	NONE	ON 2-1 5-4	20A	15A	20A	10A	25°
S333	✓	✓	✓	DPDT	ON 2-3 5-6	OFF	ON 2-1 5-4	20A	15A	20A	10A	30°
S335	✓	✓	✓	DPDT	ON 2-3 5-6	NONE	(ON) 2-1 5-4	15A	6A	20A	8A	25°
S338	✓	✓	—	DPDT	(ON) 2-3 5-6	OFF	(ON) 2-1 5-4	15A	6A	20A	8A	25°
S339	✓	✓	—	DPDT	ON 2-3 5-6	OFF	(ON) 2-1 5-4	15A	6A	20A	8A	25°



注: 标准配件: AT503M六角螺母、AT506锁环、AT508锁紧垫圈、AT527M备用六角螺母。请参阅附件和配件一章。
 可选的防溅入保护罩组件: AT401和AT4181保护罩加上六角螺母和O型圈。请参阅附件和配件一章。

* 线束和电缆组件仅在美洲提供。



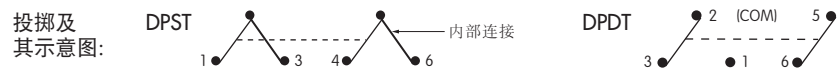
系列S

中容量标准尺寸摇头开关

双极带焊片和扁平摇杆*

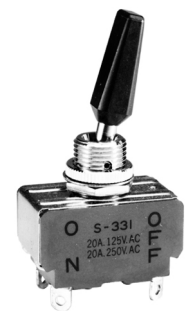
*UL、cULus及CSA认证标志仅限于订购有该认证的开关 (请参阅通用规格)

型号	*认证			电极和投掷	摇杆位置/连接端子 () = 瞬间式			电气容量				α = 摆动角度
	UL	cULus	CSA		下	中	上	电阻性			电感性	
								AC 125V	AC 250V	DC 30V		
S331R	✓	✓	—	DPST	ON 1-3 4-6	NONE	OFF —	20A	20A	20A	10A	25°
S332R	✓	✓	—	DPDT	2-3 5-6	NONE	ON 2-1 5-4	20A	15A	20A	10A	25°
S333R	✓	✓	—	DPDT	ON 2-3 5-6	OFF	ON 2-1 5-4	20A	15A	20A	10A	30°
S338R	✓	✓	—	DPDT	(ON) 2-3 5-6	OFF	(ON) 2-1 5-4	15A	6A	20A	8A	25°
S339R	✓	✓	—	DPDT	ON 2-3 5-6	OFF	(ON) 2-1 5-4	15A	6A	20A	8A	25°

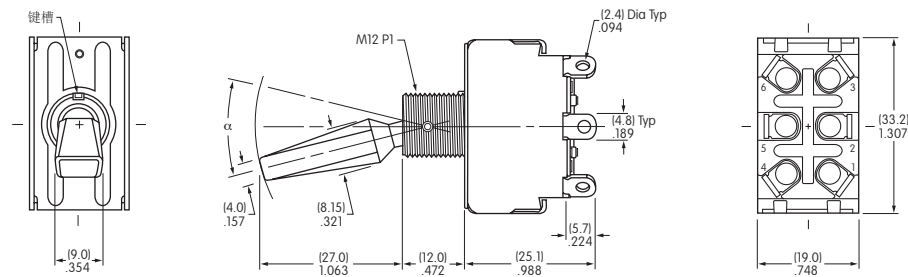


注: 端子编号实际印制在开关上。

注: 标准配件: AT504M滚花螺母、AT508锁紧垫圈、AT527M备用六角螺母。请参阅附件和配件一章。
* 线束和电缆组件仅在美洲提供。



S331R



最大面板厚度:
.220" (5.6mm)

S331R型没有端子2和5。

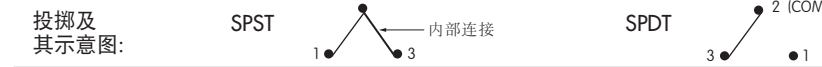
系列S

中容量标准尺寸摇头开关

单极带螺丝

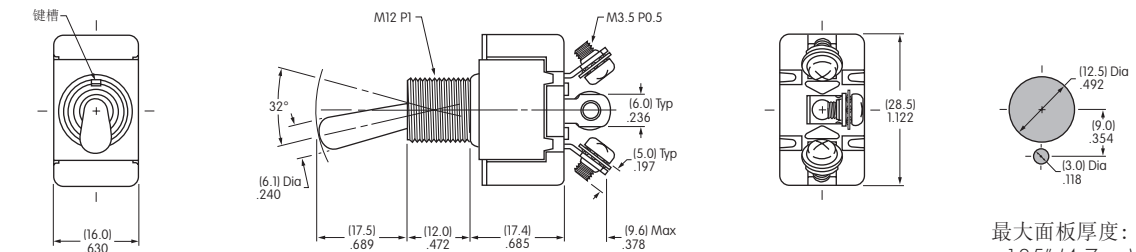
*UL、cULus及CSA认证标志仅限于订购有该认证的开关 (请参阅通用规格)

型号	*认证			电极和投掷	摇杆位置/连接端子 () = 瞬间式			电气容量				α = 摆动角度
	UL	cULus	CSA		下	中	上	电阻性			电感性	
								AC 125V	AC 250V	DC 30V		
S301T	✓	✓	✓	SPST	ON 1-3	NONE	OFF —	15A	6A	20A	10A	32°
S302T	✓	✓	✓	SPDT	ON 2-3	NONE	ON 2-1	15A	6A	20A	10A	32°
S303T	✓	✓	✓	SPDT	ON 2-3	OFF	ON 2-1	15A	6A	20A	10A	32°
S305T	—	—	✓	SPDT	ON 2-3	NONE	(ON) 2-1	15A	6A	20A	8A	32°
S308T	—	—	✓	SPDT	(ON) 2-3	OFF	(ON) 2-1	15A	6A	20A	8A	32°
S309T	—	—	✓	SPDT	ON 2-3	OFF	(ON) 2-1	15A	6A	20A	8A	32°



注: 端子编号实际印制在开关上。

注: 标准配件: AT503M六角螺母、AT506锁环、AT508锁紧垫圈、AT527M备用六角螺母。请参阅附件和配件一章。
可选的防溅入保护罩组件: AT401和AT4181保护罩加上六角螺母和O型圈。请参阅附件和配件一章。



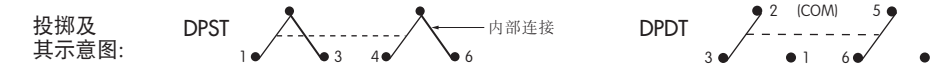
S301T型没有端子2。

S301T

最大面板厚度:
.185" (4.7mm)

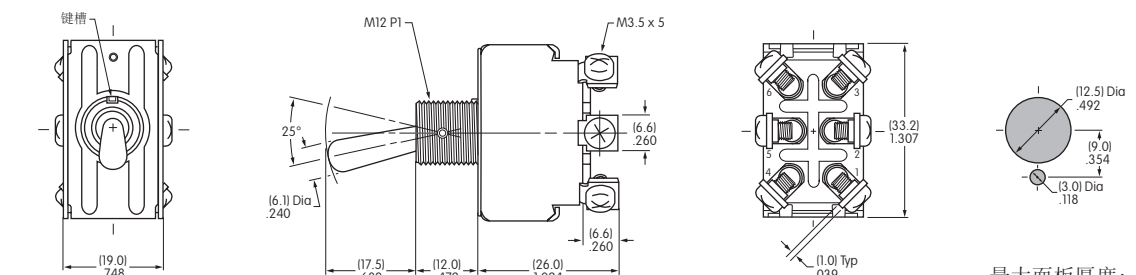
双极带螺丝

型号	*认证			电极和投掷	摇杆位置/连接端子 () = 瞬间式			电气容量				α = 摆动角度
	UL	cULus	CSA		下	中	上	电阻性			电感性	
								AC 125V	AC 250V	DC 30V		
S331T	✓	✓	—	DPST	ON 1-3 4-6	NONE	OFF —	15A	15A	15A	10A	25°
S332T	✓	✓	—	DPDT	ON 2-3 5-6	NONE	ON 2-1 5-4	15A	15A	15A	10A	25°
S333T	✓	✓	—	DPDT	ON 2-3 5-6	OFF	ON 2-1 5-4	15A	15A	15A	10A	30°
S335T	✓	✓	—	DPDT	ON 2-3 5-6	NONE	(ON) 2-1 5-4	15A	6A	20A	8A	25°
S338T	✓	✓	—	DPDT	(ON) 2-3 5-6	OFF	(ON) 2-1 5-4	15A	6A	20A	8A	25°
S339T	✓	✓	—	DPDT	ON 2-3 5-6	OFF	(ON) 2-1 5-4	15A	6A	20A	8A	25°



注: 端子编号实际印制在开关上。

注: 标准配件: AT503M六角螺母、AT506锁环、AT508锁紧垫圈、AT527M备用六角螺母。请参阅附件和配件一章。
可选的防溅入保护罩组件: AT401和AT4181保护罩加上六角螺母和O型圈。请参阅附件和配件一章。



S331T型没有端子2和5。

S331T

最大面板厚度:
.185" (4.7mm)

系列S

中容量标准尺寸摇头开关

摇头开关 A

单极带快速连接

*UL、cULus及CSA认证标志仅限于订购有该认证的开关 (请参阅通用规格)			摇杆位置/连接端子					电气容量				α = 摆动角度
型号	*认证			电极和投掷	下	中	上	电阻性			电感性	
								AC 125V	AC 250V	DC 30V	AC 125V PF 0.6	
S301F	✓	✓	✓	SPST	ON 1-3	NONE	OFF -	15A	6A	20A	10A	32°

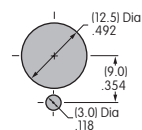
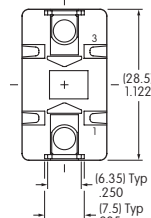
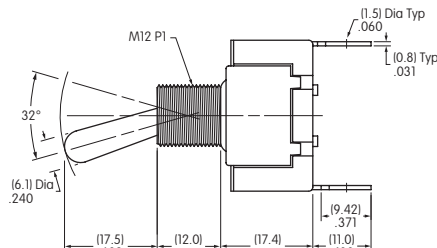
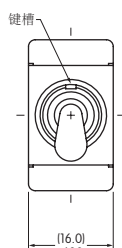
投掷及其示意图: SPST 内部连接

注: 端子编号实际印制在开关上。

注: 标准配件: AT503M六角螺母、AT506锁环、AT508锁紧垫圈、AT527M备用六角螺母。请参阅附件和配件一章。
 可选的防溅入保护罩组件: AT401和AT4181保护罩加上六角螺母和O型圈。请参阅附件和配件一章。



S301F



最大面板厚度: .185" (4.7mm)

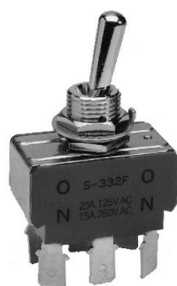
双极带快速连接

*UL、cULus及CSA认证标志仅限于订购有该认证的开关 (请参阅通用规格)			摇杆位置/连接端子 () = 瞬时式					电气容量				α = 摆动角度
型号	*认证			电极和投掷	下	中	上	电阻性			电感性	
								AC 125V	AC 250V	DC 30V	AC 125V PF 0.6	
S331F	✓	✓	—	DPST	ON 1-3 4-6	NONE	OFF -	20A	20A	20A	10A	25°
S332F	✓	✓	—	DPDT	ON 2-3 5-6	NONE	ON 2-1 5-4	20A	15A	20A	10A	25°
S333F	✓	✓	—	DPDT	ON 2-3 5-6	OFF	ON 2-1 5-4	20A	15A	20A	10A	30°
S335F	✓	✓	—	DPDT	ON 2-3 5-6	NONE	(ON) 2-1 5-4	15A	6A	20A	8A	25°

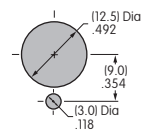
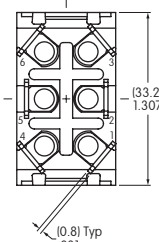
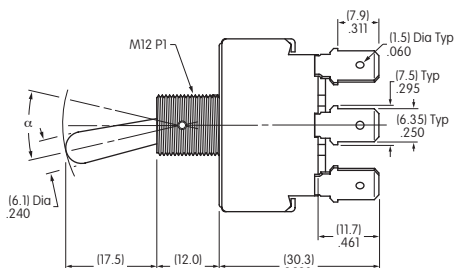
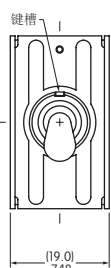
投掷及其示意图: DPST 内部连接 DPDT

注: 端子编号实际印制在开关上。

注: 标准配件: AT503M六角螺母、AT506锁环、AT508锁紧垫圈、AT527M备用六角螺母。请参阅附件和配件一章。
 可选的防溅入保护罩组件: AT401和AT4181保护罩加上六角螺母和O型圈。请参阅附件和配件一章。



S332F



最大面板厚度: .185" (4.7mm)

S331F型没有端子2和5。