

# 通用规格

## 电气容量 (电阻性负载)

微小功率: 最大0.4VA在最高28V AC/DC (适用范围0.1mA~0.1A在20mV~28V)  
注: 请参阅附录中关于运行范围的更多说明。

## 其他额定参数

触点电阻: 最大80毫欧  
绝缘电阻: 500兆欧以上—在500V DC  
绝缘强度: 最低500V AC至少1分钟  
机械寿命: 100,000次操作以上—对于On-None-On和On-Off-On  
50,000次操作以上—对于其他电路  
电气寿命: 100,000次操作以上—对于On-None-On和On-Off-On  
50,000次操作以上—对于其他电路  
标称操作力: 0.93N瞬间、1.20N持续  
摆动角度: 28°

## 材质和涂覆

操作部: 玻璃纤维增强聚酰胺  
外壳: 玻璃纤维增强聚酰胺  
密封环: 丁腈橡胶  
活动触点: 磷青铜镀金  
固定触点: 磷青铜镀金  
基座: 玻璃纤维增强聚酰胺  
端子: 磷青铜镀金  
支撑支架: 磷青铜镀锡

## 环境数据

工作温度范围: -25°C到+85°C (-13°F到+185°F)  
湿度: 96小时内40°C (104°F)时, 湿度90~95%  
振动: 用1.5mm峰-峰振幅遍历10~55Hz频率范围, 并在1分钟内返回: 3个直角方向2小时  
冲击: 50G (490m/s<sup>2</sup>) 加速度 (在6个直角方向上在6个直角方向上测试, 每个方向5次冲击)

## 印刷电路板处理

焊接: 推荐波峰焊: 请参阅附录中的概略图A。  
手工焊接: 请参阅附录中的概略图A。  
清洗: 自动清洗。请参阅附录中的清洗规格。

## 标准和认证

G系列摇头开关未经过UL认证测试或CSA认证测试。  
这些开关为在低电压、低电流、微小功率电路中使用而设计。  
当按原意图用于微小电流电路时, 其结果不会产生危险的能量。

# 主要特点

超微型尺寸允许高密度安装, 重量极轻只有0.25克, 所以这些开关最适用于手持设备。

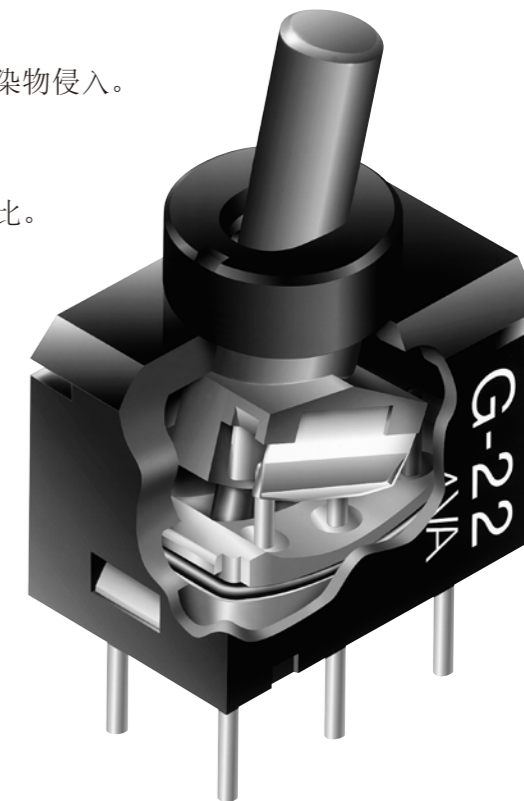
全密封结构防止沾污触点, 并允许省时省钱的自动焊接和清洗。

环氧树脂密封注塑端子可阻止熔融物、溶剂、以及其他污染物侵入。

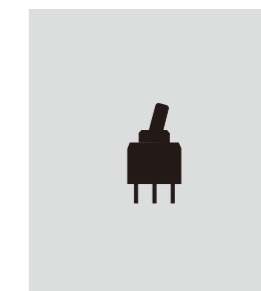
获奖的STC触点机构具有传统触点机构所没有的如下优点: 平顺、制动更可靠、接触稳定性更好、微小电流稳定性无以伦比。(关于STC的术语和缩写的详情, 请参阅附录部分。)

.100" x .100" (2.54mm x 2.54mm) 端子间距符合标准印刷电路板的格子间距。圆形端子更便于在印刷电路板的通孔中进行安装。

可供匹配的指示灯。



实际尺寸



典型开关订购举例

<b>G</b>	<b>1</b>	<b>3</b>	<b>A</b>	<b>H</b>	
<b>电极</b>		<b>电路</b>			
1	SPDT	2	ON	NONE	ON
2	DPDT	3	ON	OFF	ON
		5	ON	NONE	(ON)
		8	(ON)	OFF	(ON)
		9	ON	OFF	(ON)
( ) = 瞬间式					
		<b>操作部</b>			
		A .150" (3.8mm) 圆柱型摇杆			
		<b>印刷电路板端子</b>			
		P 直型			
		H 直角型			
		V 垂直型			

典型订购举例  
G13AH

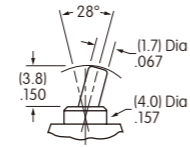


电极和电路

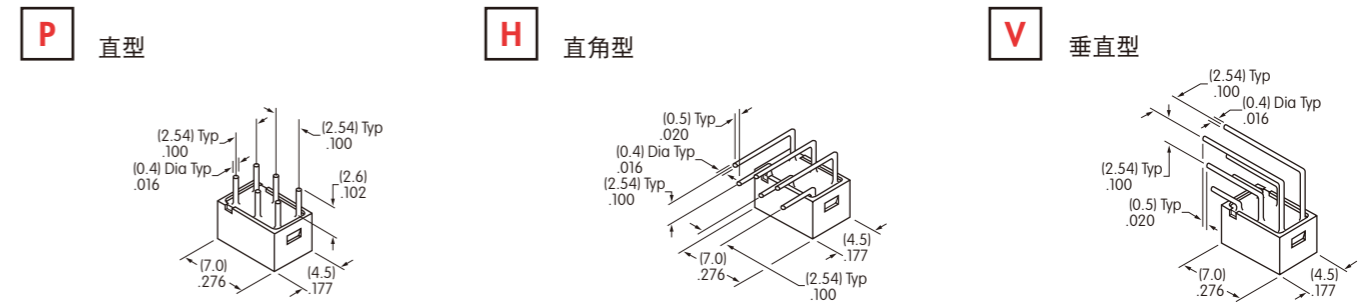
电极	型号	摇杆位置 ( ) = 瞬间式			连接的端子			投掷及其示意图
		上	中	下	上	中	下	
SP	G12	ON	NONE	ON	5-6	OPEN	5-4	SPDT 
	G13	ON	OFF	ON				
	G15	ON	NONE	ON				
	G18	(ON)	OFF	(ON)				
DP	G19	ON	OFF	(ON)	5-6 2-3	OPEN	5-4 2-1	DPDT 
	G22	ON	NONE	ON				
	G23	ON	OFF	ON				
	G25	(ON)	NONE	(ON)				
G28	G29	(ON)	OFF	(ON)				
		ON	OFF	(ON)				

操作部

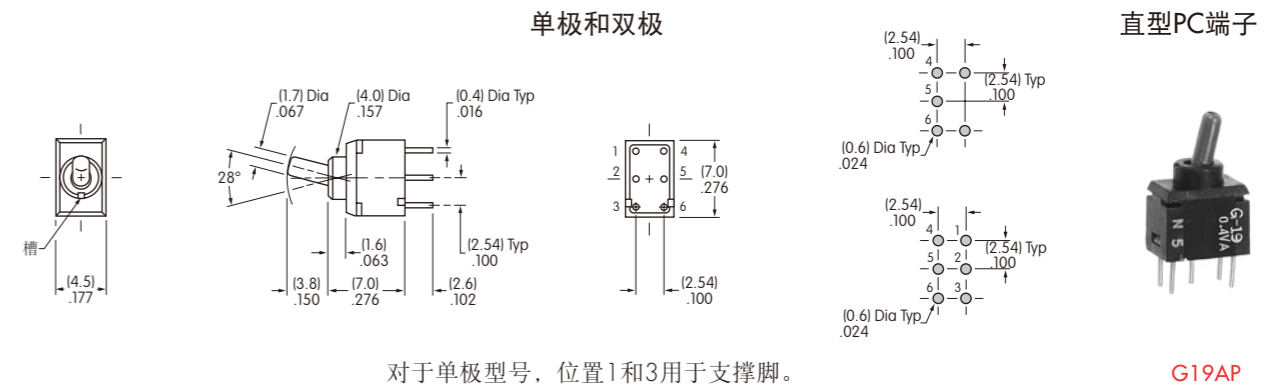
A .150" (3.8mm) 圆柱型摇杆



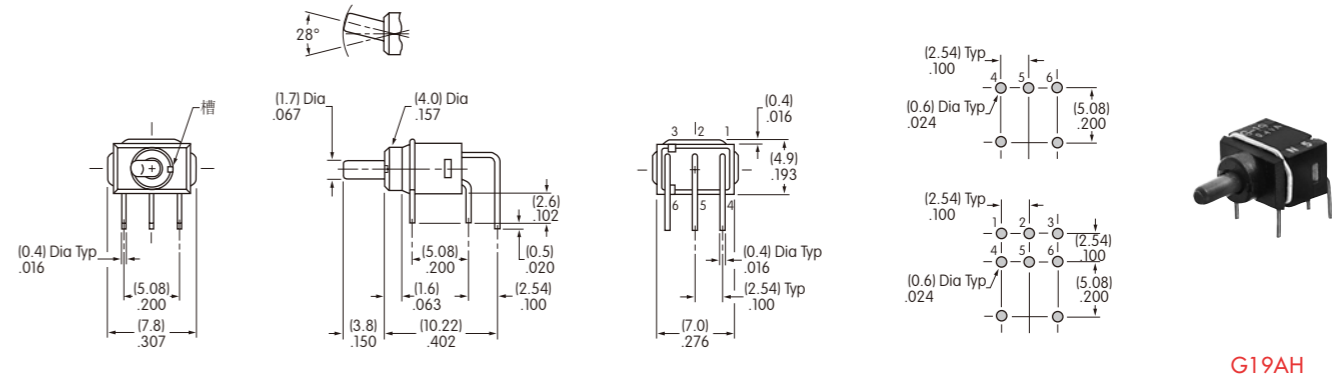
印刷电路板端子



典型开关尺寸



单极和双极



单极和双极

