

TM系列

多通道(2/4通道) 模块型温度控制器

升级

特点

- 多通道(4通道/2通道)同时控制输出
- 高速采样控制功能(4通道:100ms/2通道:50ms)
- 通过侧面连接头扩展, 无需额外的电源和通信线缆:
最多可扩展31个模块(124通道/62通道)
- 输入通道独立设计(绝缘强度1,000VAC)
- 加热/制冷同时控制
- 通过PC实现参数设置/监控(通过USB线缆实现RS485通信)
可免费下载设备综合管理软件(DAQMaster)
- ※ 通信转换器另售:SCM-US(USB/Serial转换器), SCM-38I
(RS232C/RS485转换器), SCM-US48I(USB/RS485转换器)
- 无需电源/接线, 通过SCM-US实现参数设置
- 接插式接口技术, 便携安装与维护:
传感器输入接口, 控制输出接口, 电源/通信接口
- 多种输入类型/多种范围
- 加热器断线报警功能(CT输入)
- ※ CT另售:CSTC-E80LN, CSTC-E200LN



⚠ 使用前请先仔细阅读操作手册上的“安全注意事项”



说明书

- 本产品的详细内容请参阅使用手册, 可在本公司网站(www.autonicschina.com)下载用户使用手册和通信手册。
- 用户手册包含规格及功能说明, 通信手册包含RS485通信内容(Modbus RTU协议)及参数说明, 地址分配表。

设备管理软件(DAQMaster)

- DAQMaster为奥托尼克斯公司专用综合设备管理软件, 可通过该软件实现产品的参数设置, 数据监控等功能。
- DAQMaster软件请访问本公司网站下载。

<PC配置要求>

类别	标准配置
处理器	Pentium III以上IBM PC兼容计算机
系统	Windows 98/NT/XP/Vista/Windows 7
内存	256MB以上
磁盘空间	1GB(剩余空间)
分辨率	1024×768以上
通信接口	RS232串口, USB接口

<DAQMaster运行画面>



型号说明



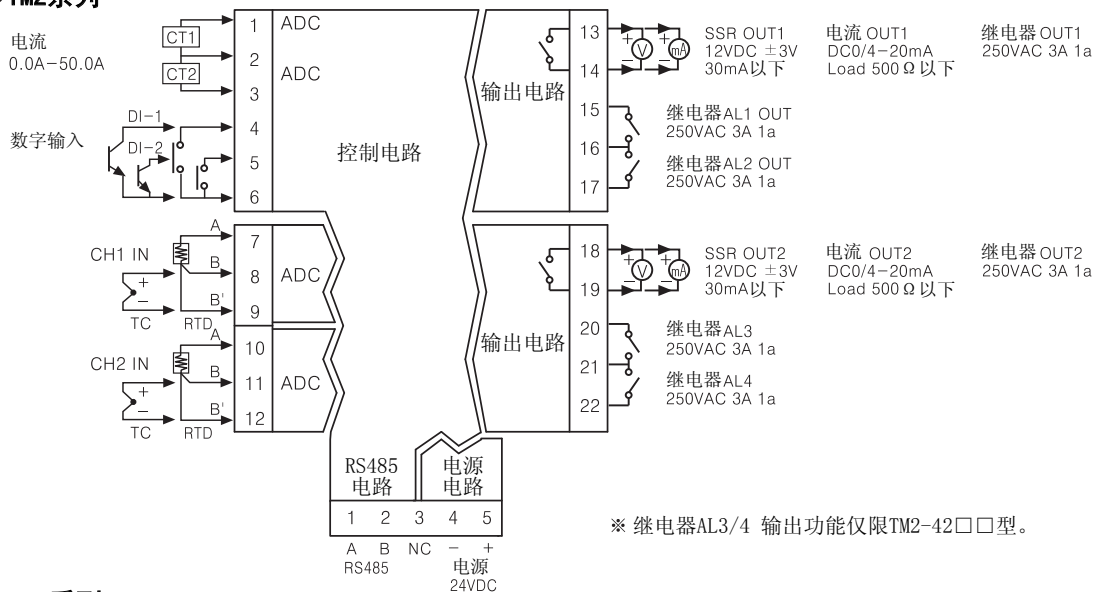
系列	TM	多通道模块型温度控制器
通道	2	24VDC
通道	2	2 Alarm1+Alarm2继电器输出
通道	4	4 Alarm1+Alarm2+Alarm3+Alarm4继电器输出
通道	4	N 无辅助输出
通道	2	2通道
通道	4	4通道
结构	B	基本模块(Basic Module)
结构	E	扩展模块(Expansion Module)
控制输出	2通道	R 继电器输出 C 电流输出或SSR驱动输出可选
控制输出	4通道	R 继电器输出 S SSR驱动输出
电源电压	2	24VDC
辅助输出	2通道	2 Alarm1+Alarm2继电器输出
辅助输出	4通道	4 Alarm1+Alarm2+Alarm3+Alarm4继电器输出
辅助输出	4通道	N 无辅助输出
辅助输出	2	2通道
辅助输出	4	4通道

※ 请确保一起购买基本模块(Basic Module)与扩展模块(Expansion Module), 因电源/通信连接端子仅由基本模块提供。

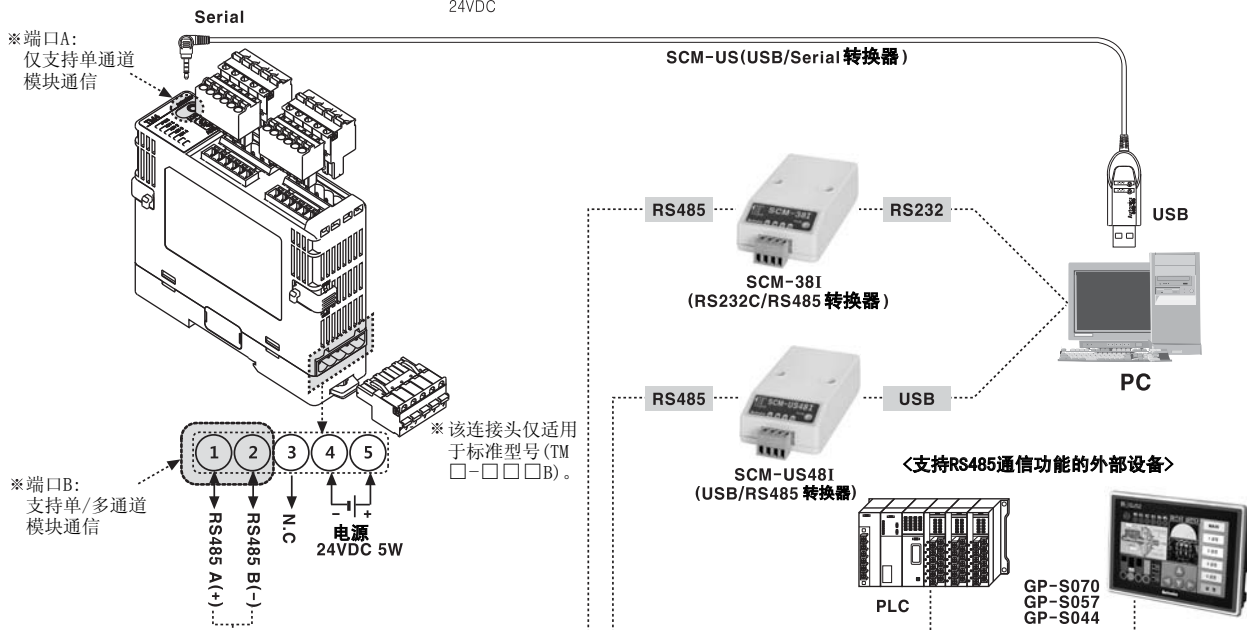
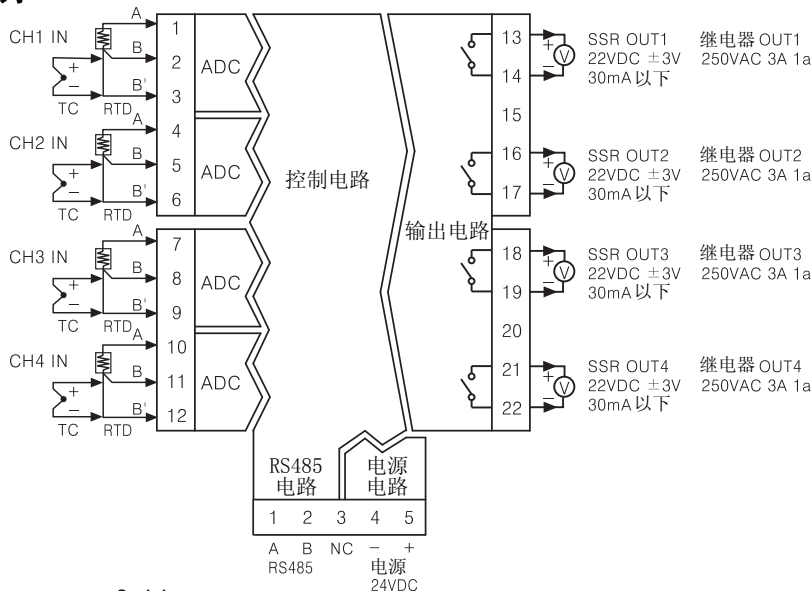
TM系列

■ 接线图及模块连接图

● TM2系列

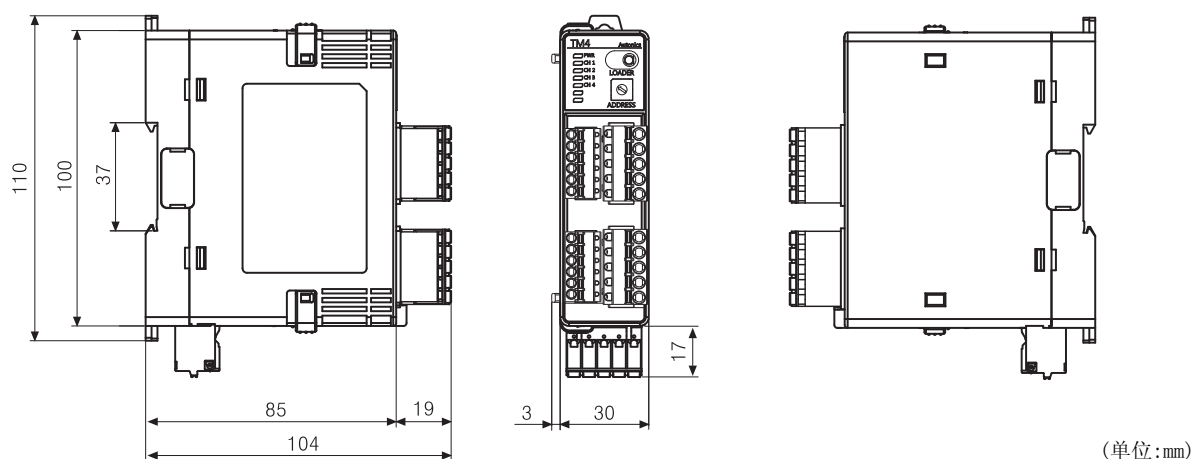


● TM4系列



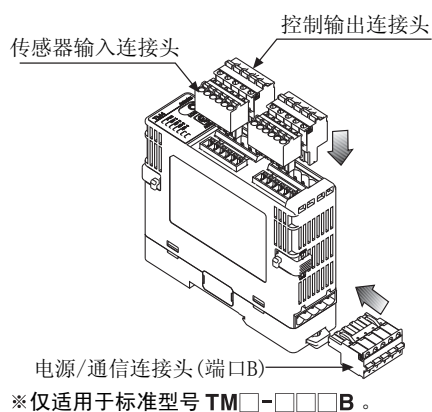
多通道模块型温度控制器

外形尺寸图

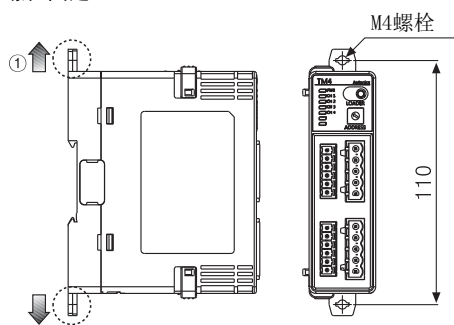


产品安装方法

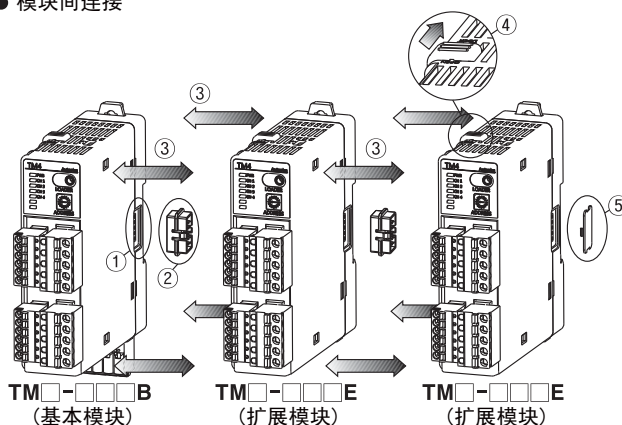
● 连接头



● 螺栓固定



● 模块间连接



※ ① 拆卸基本模块和扩展模块的盖板。

※ ② 安装扩展用连接头。

※ ③ 模块间紧密安装。

※ ④ 将LOCK开关按图示方向锁紧。

※ ⑤ 安装各个侧面的盖板。

※ 单个 $TM\Box-\Box\Box\Box B$ 基本模块最多可扩展30个模块。请根据规格和总容量要求提供足够功率的电源。(连接31个模块时最大功率要求: $155W=31 \times 5W$)

(A) 光电传感器

(B) 光纤传感器

(C) 门传感器/
区域传感器

(D) 接近开关

(E) 压力传感器

(F) 旋转编码器

(G) 配线/配件

(H) 温度控制器

(I) SSR/
功率控制器

(J) 计数器

(K) 计时器

(L) 电压/电流
面板表(M) 转速/转速
脉冲表

(N) 显示单元

(O) 传感器控制器

(P) 开关电源

(Q) 步进电机/
驱动器/
运动控制器

(R) 触摸屏

(S) 远程网络设备

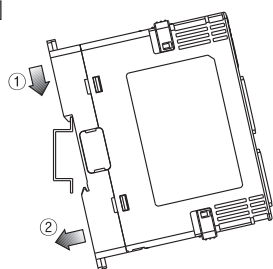
(T) 软件

(U) 其他

TM系列

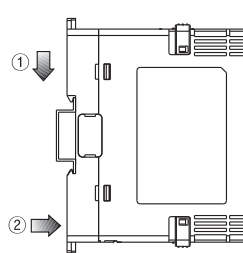
●DIN导轨安装与拆卸

[安装]

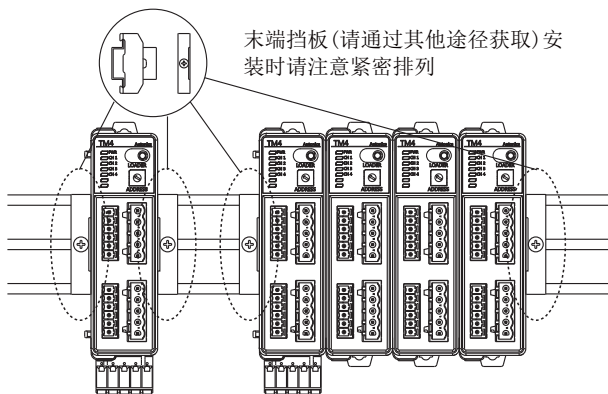


- ① 在上端锁定导轨。
- ② 对主体部分施加向下的力, 向里推。

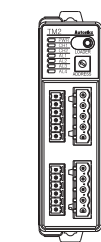
[拆卸]



- ① 将主体部分往下压。
- ② 将主体部分向前推出。



※ 请确保将DIN导轨与地面垂直安装, 垂直安装时控制精度更佳。



垂直方向安装
(O)

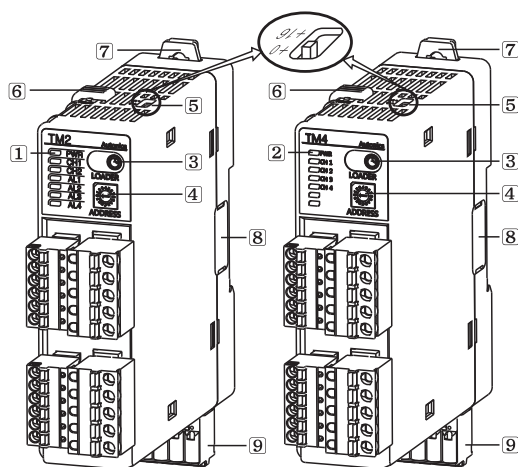


水平方向安装
(X)

■前面部说明

◎TM2系列

◎TM4系列



- ③ PC设置专用接口(接口A): 通过PC进行参数设置时, 请使用RS232C/RS485通信转换器(如SCM-US), 并使用综合设备管理软件(DAQMaster, 可在我公司网站下载)。
- ④ 通信地址选择按钮(SW1): 设定通信地址。
- ⑤ 通信地址组选择按钮(SW2): 当通信地址超过16时用于指定通信地址组别。
例) 需要将通信地址设为20, 先将通信地址组选择按钮(SW2)设为+16, 再将通信地址选择按钮(SW1)设为4即可。
- ⑥ 锁扣开关: 并排安装使用时, 可对上、下两个模块进行固定。
- ⑦ 导轨锁扣: DIN导轨安装时或固定螺丝时使用。
- ⑧ 保护盖板: 连接模块时需先拆除盖板。
- ⑨ 电源/通信连接头(接口B): 仅适用于基本模块TM□-□2□B。

① TM2指示灯LED

状态	电源接通时 (*1)	控制输出时	报警输出				自整定时 (*2)
			N. O输出时		N. C输出时		
指示灯			OFF(OPEN)	ON(CLOSE)	OFF(OPEN)	ON(CLOSE)	
电源LED (*3)	绿色灯亮	绿色灯亮	—	—	—	—	绿色灯亮
CH1 LED	2400bps时闪烁	ON时红灯亮	—	—	—	—	闪烁
CH2 LED	4800bps时闪烁	ON时红灯亮	—	—	—	—	闪烁
AL1 LED	9600bps时闪烁	ON时黄灯亮 (*4)	灯灭	灯亮	灯亮	灯灭	灯灭
AL2 LED	19200bps时闪烁	ON时黄灯亮 (*5)	灯灭	灯亮	灯亮	灯灭	灯灭
AL3 LED	38400bps时闪烁	—	灯灭	灯亮	灯亮	灯灭	灯灭
AL4 LED	—	—	灯灭	灯亮	灯亮	灯灭	灯灭

② TM4指示灯LED

状态	电源接通时 (*1)	控制输出时	自整定时 (*2)
指示灯LED			
电源LED (*3)	绿色灯亮	绿色灯亮	绿色灯亮
CH1 LED	2400bps时闪烁	ON时红灯亮	闪烁
CH2 LED	4800bps时闪烁	ON时红灯亮	闪烁
CH3 LED	9600bps时闪烁	ON时红灯亮	闪烁
CH4 LED	19200bps时闪烁	ON时红灯亮	闪烁
	38400bps时闪烁	—	—

※ (*1) 电源接通时前面所设置的通信速度相对应的LED闪烁5秒(周期1秒)。

※ (*2) 自整定时相应通道的LED闪烁(周期1秒)。

※ (*3) 与外部通信时电源LED闪烁(周期1秒)。

※ (*4) CH1的控制方式为加热&制冷控制, 制冷控制输出时灯亮。(AL1报警设置无效)

※ (*5) CH2的控制方式为加热&制冷控制, 制冷控制输出时灯亮。(AL2报警设置无效)

多通道模块型温度控制器

输入传感器类型及温度范围

输入传感器		No.	小数点	显示	输入范围(°C)	输入范围(°F)
热电偶 (ThermoCouple)	K(CA)	0	1	K(CA).H	-200 ~ 1350	-328 ~ 2462
		1	0.1	K(CA).L	-200.0 ~ 1350.0	-328.0 ~ 2462.0
	J(IC)	2	1	J(IC).H	-200 ~ 800	-328 ~ 1472
		3	0.1	J(IC).L	-200.0 ~ 800.0	-328.0 ~ 1472.0
	E(CR)	4	1	E(CR).H	-200 ~ 800	-328 ~ 1472
		5	0.1	E(CR).L	-200.0 ~ 800.0	-328.0 ~ 1472.0
	T(CC)	6	1	T(CC).H	-200 ~ 400	-328 ~ 752
		7	0.1	T(CC).L	-200.0 ~ 400.0	-328.0 ~ 752.0
	B(PR)	8	1	B(PR)	0 ~ 1800	32 ~ 3272
	R(PR)	9	1	R(PR)	0 ~ 1750	32 ~ 3182
	S(PR)	10	1	S(PR)	0 ~ 1750	32 ~ 3182
	N(NN)	11	1	N(NN)	-200 ~ 1300	-328 ~ 2372
	C(TT)(※1)	12	1	C(TT)	0 ~ 2300	32 ~ 4172
	G(TT)(※2)	13	1	G(TT)	0 ~ 2300	32 ~ 4172
L(IC)	14	1	L(IC).H	-200 ~ 900	-328 ~ 1652	
	15	0.1	L(IC).L	-200.0 ~ 900.0	-328.0 ~ 1652.0	
U(CC)	16	1	U(CC).H	-200 ~ 400	-328 ~ 752	
	17	0.1	U(CC).L	-200.0 ~ 400.0	-328.0 ~ 752.0	
Platinel II	18	1	PLII	0 ~ 1400	32 ~ 2552	
热电阻 (RTD)	JPt 100Ω	19	1	JPt100.H	-200 ~ 600	-328 ~ 1112
		20	0.1	JPt100.L	-200.0 ~ 600.0	-328.0 ~ 1112.0
	DPt 100Ω	21	1	DPt100.H	-200 ~ 600	-328 ~ 1112
		22	0.1	DPt100.L	-200.0 ~ 600.0	-328.0 ~ 1112.0

(※1) C(TT):原有W5(TT)温度传感器。
※出厂默认:K(CA).H

(※2) G(TT):原有W(TT)温度传感器。

错误(Error)显示

电源LED	传感器断线报警		超过温度范围报警	
	红灯亮			
CH1 LED	红灯闪烁(周期0.5秒)			
CH2 LED	红灯闪烁(周期0.5秒)			
CH3 LED	(※1)	红灯闪烁(周期0.5秒)		
CH4 LED	(※1)	红灯闪烁(周期0.5秒)		
通信输出(10进制)	输出 '31000'	输出 '30000(上限)', 输出 '-30000(下限)'		
程序专用	显示 'OPEN'	显示 'HHHH(上限)', 显示 'LLLL(下限)'		

(※1) 仅适用于TM4系列(4CH)。

通信设置

◎ 通过外部设备(PC, PLC等)进行参数设置与监控。

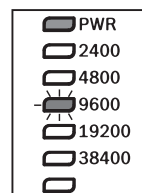
● 接口(Interface)

适用标准	符合EIA RS485标准
最大连接数	31台(通信地址设置:01~31)
通信方式	2线式半双工
通信同步方式	异步(Asynchronous)
通信有效距离	800m以内
通信速率(bps)	2400, 4800, 9600(出厂默认), 19200, 38400
通信响应时间	5~99ms
起始位	1位(固定)
停止位	1位, 2位(出厂默认)
奇偶校验	None(出厂默认), 奇, 偶
数据位	8位(固定)
协议	Modbus RTU

※ 在同一通信线路中, 通信地址不能重复, RS485通信时请使用专用双绞线。

● 通信速率指示

① 电源接通时, 当前设置速率对应的LED闪烁5秒(周期1秒)。



※ PC通信接口A可用于单个模块通信, 速率固定为9600bps。
※ 通信接口B用于多个模块通信, 在更改通信速率后需要重启电源(电源OFF→电源ON)。
※ 通信接口A仅能用于参数设置, 接口B可用于监控输出。
※ 若与通信接口A进行通信连接, 接口B将自动断开。

- (A) 光电传感器
- (B) 光纤传感器
- (C) 门传感器/区域传感器
- (D) 接近开关
- (E) 压力传感器
- (F) 旋转编码器
- (G) 配线/配件
- (H) 温度控制器
- (I) SSR/功率控制器
- (J) 计数器
- (K) 计时器
- (L) 电压/电流面板表
- (M) 转速/转速脉冲表
- (N) 显示单元
- (O) 传感器控制器
- (P) 开关电源
- (Q) 步进电机/驱动器/运动控制器
- (R) 触摸屏
- (S) 远程网络设备
- (T) 软件
- (U) 其他

TM系列

●通信地址设置

① SW1与SW2组合设置通信地址。
设置范围:01~31。(※指定为00时,将无法正常通信。)

SW2 \ SW1																
	0	1	2	3	4	5	6	7	8	9	A	B	C	D	E	F
+0	00	01	02	03	04	05	06	07	08	09	10	11	12	13	14	15
+16	16	17	18	19	20	21	22	23	24	25	26	27	28	29	30	31

■ 配套产品单独销售

●通信转换器

[SCM-38I (RS232C/RS485转换器)]



●通信转换器

[SCM-US48I (USB/RS485转换器)]



●通信转换器

[SCM-US (USB/Serial转换器)]

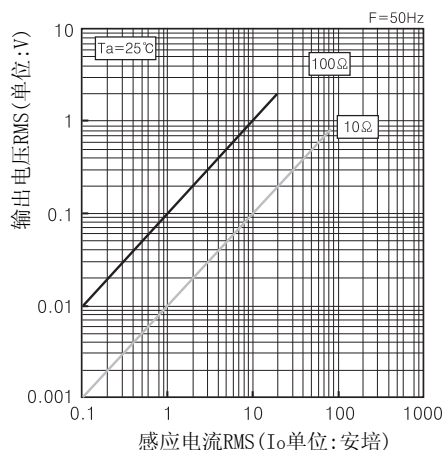
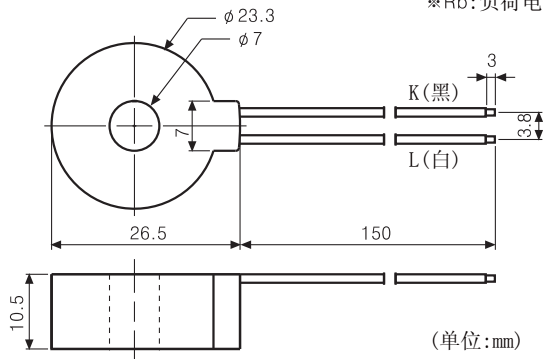


●电流互感器 (CT)

[CSTC-E80LN]

电流检测范围	100mA~80A(Rb=10Ω)	电流比	1000:1
线圈阻抗	31Ω±10%	精度	2.0级(5A~80A)

※Rb: 负荷电阻

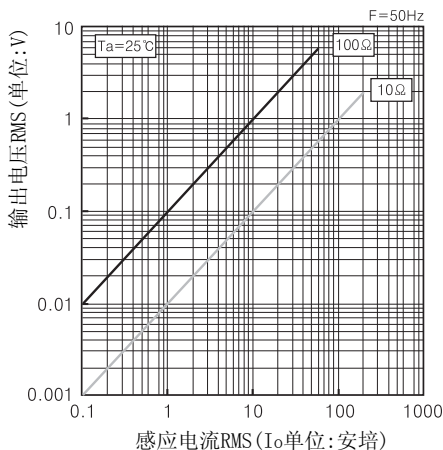
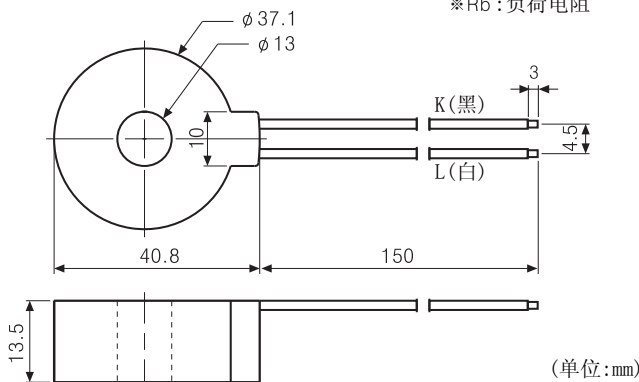


●电流互感器 (CT)

[CSTC-E200LN]

电流检测范围	100mA~200A(Rb=10Ω)	电流比	1000:1
线圈阻抗	20Ω±10%	精度	2.0级(5A~200A)

※Rb: 负荷电阻



※CT输出功能开启时请勿提供初始电流, 因CT输出端口会产生高电压。

多通道模块型温度控制器

■ 正确使用

◎ 简单故障排除

● LED指示灯以每隔0.5秒闪烁或外部设备显示错误信息时

- ① 它表示输入传感器开路报警。请切断控制器的电源,检查输入传感器连接。
如果传感器连接正确,请先断开传感器线缆,将输入端的(+)/(-)端子短接,再确认当前的室温显示。
若当前的室温显示正确,即表示未检测到错误。如果外部设备显示“HHHH”或“LLLL”,请联系我们的售后服务部门(当前室温检测功能仅适用于热电偶型温度传感器)。
- ② 确保使用适合的输入传感器。

● 无输出操作时

- ① 请检查前面的输出LED指示灯。如果输出LED指示灯不能正常工作,请重新检查各个参数设置。如果输出LED指示灯正常工作,断开输出端子并再次检查控制器的输出类型(继电器触点输出,固态继电器,电流输出)。

● 外部设备无法收到响应或任何错误数据时

- ① 请先检查通信转换器。
- ② 确保通信转换器线缆和AC电源线分开布线。
- ③ 尽量为通信转换器单独提供电源(24VDC)。
- ④ 外部的强烈干扰可能导致此故障现象。
请联系我公司售后服务部门,同时请分析产生强干扰的主要原因并采取措施加以预防。即使本产品内置防干扰电路,若持续输入超额的强烈干扰信号,将烧坏产品。

● 通信异常时

- ① 请检查转换器的电源和连接状态。
- ② 请检查通讯参数设置。
- ③ 请检查主体与外部设备的连接。

◎ 使用注意事项

1. 请务必提供DC电源。
2. 请在-10℃~50℃的环境温度范围内使用本产品。
3. 为确保稳定使用,产品连接传感器并接通电源后,请等待20分钟再使用温度控制器。
4. 当所测定的温度有偏差时,请确认参数设置中Input Bias参数设置是否正确。
5. 为了给产品正常提供/切断电源,请使用电源开关或断路器。
6. 为了操作方便,请尽量在操作者附近设置电源开关或断路器。
7. 本产品为控制温度专用,请勿作为电压表或电流表使用。
8. 当使用热电偶传感器需要连接延长线时,请使用专用补偿导线,若使用普通导线,则在热电偶与延长线之间将产生温度偏差。
9. 当使用3线式热电阻传感器需要连接延长线时,请注意延长线的材质、线径粗细、长度等与传感器配线一致,否则将产生温度偏差。
10. 为了避免干扰,请将信号线与高压线、动力线等分开布线。
11. 若产品的电源线、信号线和其他高压线、动力线等无法远离时,请在温控制器电源输入端加滤波器,信号线请选用屏蔽线。
12. 为防止干扰,请务必远离高频干扰设备(如高频焊接机,高频缝纫机,大容量SCR控制器,大功率电机等)。
13. 请勿在收音机,电视机,无线设备附近使用本产品以避免高频干扰。
14. 当需要更改输入传感器时,请先断开电源,更换传感器后重新接通电源,再更改PC等外部设备中的相关参数并下载至温控制器。
15. 当需要变更产品前面部指定的通信地址时,请使用适当尺寸(2mm)的“一”字螺丝刀或塑料螺丝刀进行调节,以免损坏产品。
16. 通信时请使用双绞线(Twist Pair),在线的两端连接圆形磁珠(Ferrite Bead)以减小外部干扰的影响。
17. 连接圆形磁珠(Ferrite Bead)以减小外部干扰的影响。
18. 请勿将通信线缆与AC电源线等捆扎在一起布线。请安装在通风良好的环境使用,当产品安装在密封环境中时请采取相应的通风措施。
19. 使用环境
请在下列环境中使用本产品
 - ① 室内
 - ② 海拔高度2000m以下
 - ③ 污染等级2级(Pollution Degree 2)以下
 - ④ 安装类型II(Installation Category II)

※ 请按规定操作!

未按照产品规定的注意事项进行操作将可能导致故障。

(A)
光电传感器(B)
光纤传感器(C)
门传感器/
区域传感器(D)
接近开关(E)
压力传感器(F)
旋转编码器(G)
配线/配件(H)
温度控制器(I)
SSR/
功率控制器(J)
计数器(K)
计时器(L)
电压/电流
面板表(M)
转速/转速
脉冲表(N)
显示单元(O)
传感器控制器(P)
开关电源(Q)
步进电机/
驱动器/
运动控制器(R)
触摸屏(S)
远程网络设备(T)
软件(U)
其他