

RAMO 30 T M12, 圆形卡圈, 触感的, 前圈 不锈钢, 1 关, 灯罩 绿色



主要应用领域

- › 测量-控制-校准
- › 电子工程
- › 机械制造
- › 汽车
- › 信号系统
- › 汽车制造
- › 化工
- › 工业机器人
- › 房屋安装

特性

- › 按键行程带有触觉反馈或带闭锁执行器的蘑菇按钮。
- › 基于数百万次成熟验证的RAFI带金触的短行程按键MICON 5
- › 单体封闭外壳
- › 独特的系列采用了最简单的即插即用接口
- › 完整协调的设计 – 与 RAFIX 组合开关系列相匹配
- › 结构高度扁平
- › 前圈为不锈钢
- › 安装尺寸: 30.3mm
- › M12即插即用接口
- › 个性化压印选择, 另带FLEXLAB灯罩
- › 可以多种颜色发光
- › 带2个关闭点的冗余版
- › 黑色蘑菇按钮



描述

通过使用RAFI短行程按键MICON 5, RAMO 30 T 提供独特的带有清晰按键点击声的触觉反馈。防护等级为IP 66/IP69K, 因此特别推荐用于设备制造。RAMO 30 T 所需安装直径为30.3 mm, 在面板前方提供极其平坦的设计结构。

作为进一步的产品变体, RAMO 30 T 蘑菇按钮为各种应用提供了锁定按钮选项。它的外形和功能与紧急停止装置相同, 但只是作为一个按钮。可实现各种接触功能。

其他信息以UL证书为准。

仅适用于2类电源或限电压/限电流。

只能由经过培训的专业人员进行安装。

4x型 室内型 只带 "Cat. 7000-08061-0210100 PUR 4x0.25mm², 带M8接头, 最大额定值30VAC/DC 4A, 由Murrelektronik GmbH制造。30VAC/DC 4A, 由Murrelektronik GmbH制造"和 "Cat. 7000-12221-0340100 PUR 4x0.34mm², 带M12连接器, 最大额定值30VAC/DC 4A, 由Murrelektronik GmbH制造"和 "Cat. 30VAC/DC 4A, 由Murrelektronik GmbH制造"。

用于1型或4x型室内机柜的平面上。

技术参数

› 一般

无电势	是	直接链接 › RAFI eCatalog
壳体颜色	黑色	
灯罩颜色	绿色	
边框/蘑菇属性	半透明	
卡圈颜色	黑色	

1.11.011.001/0550

北京 15601379173(微信) 13943752599 (长沙) 上海 18924626834 微信18926488741深圳

前圈颜色	不锈钢
发光元件颜色	绿色
卡圈形状	圆形
工作温度, 最低	-25 °C
存储温度, 最低	-40 °C
工作温度, 最高	70 °C
存储温度, 最高	85 °C
可发光	是
发光元件	LED
包装	包装纸盒
包装数量	10 碎片
净重	24.6 公克
使用寿命	500,000 次
B10	650,000 次
正面保护方式遵照DIN EN 60529	IP66 IP67 IP69
背面防护方式遵照DIN EN 60529	IP66 IP67
UL Enclosure Type Rating/正面外壳类型评估	type 4X
环境影响耐抗性	IEC 60068-2-14 IEC 60068-2-30 IEC 60068-2-78
根据标准抗盐雾	IEC 60068-2-11
冲击强度 IK	05
MOQ 秩序	10 碎片
污染等级符合DIN EN 61010-1标准。	Pollution degree 2
RoHS 一致性	是
REACH 一致性	是
> 安装尺寸	
安装孔	30.3 毫米
安装深度	36.4 毫米
安装高度	3.6 毫米
矩阵安装间距, 最少	35 毫米
外径尺寸	34.5 毫米
外径尺寸	34.5 毫米
正面高度	40 毫米
> 机械特性	
操作功能	触感的
操作力, 最大	12 N
操作力, 最小	5 N
操作路径, 最大	1 毫米
触点功能	1 关
触点材料	金
固定	螺圈

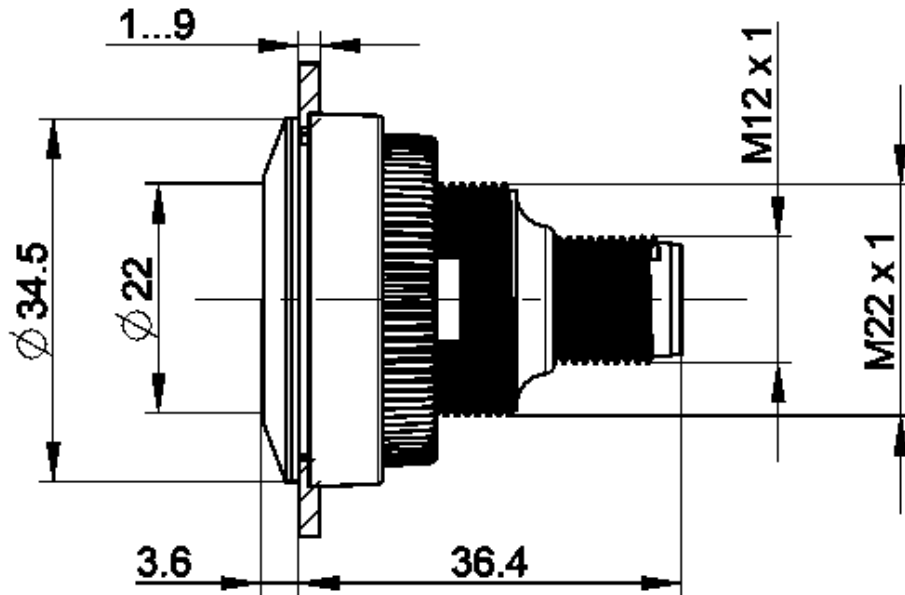
1.11.011.001/0550

北京 15601379173(微信) 13943752599 (长沙) 上海 18924626834 微信18926488741深圳

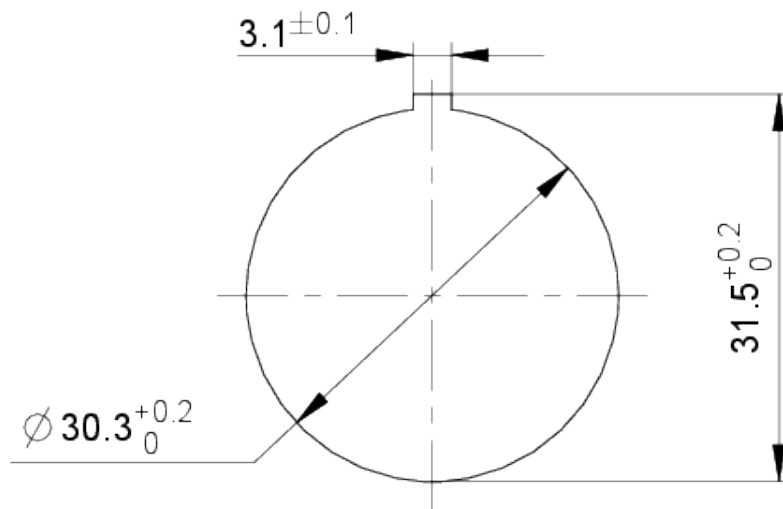
螺圈扭矩, 最大	1.2 牛顿计
背面端子	M12 4-极 A-编码
PIN 1	常开 1
PIN 2	LED +
PIN 3	GND
PIN 4	常开 1
<p>› 电气特性</p>	
测定绝缘电压	250 V
测定喷射电压	800 V
Rated operating voltage	35 V (AC-15) 35 V (DC-13)
发光元件工作电压, 最低	20 V
发光元件的工作电压, 最大	28 V
额定电压, 最小	0.02 V
额定电压, 最大	35 V
额定电压, 最大按照UL 60947	30 V DC (42.4 V 峰值)
电压型	DC
Rated operating current	0.1 A
额定工作电压	0.02-35 V
额定电流, 最小	0.00001 A
额定电流, 最大	0.1 A
额定功率, 最大	1 Watt
功率损失	0.7 Watt
过电压类别	2
Kind of short circuit protective device	保险丝 250 V / 0,1 A / 1,5 kA gG 迅速
条件性短路电流	1,000 A

图纸

尺寸图



安装孔位图



The information in this data sheet only contains general descriptions and / or performance features, which may not apply precisely as described to the respective application, and which may change due to further product enhancements. The technical data, illustrations and other information about our products are the mere results of individual technical testing. These descriptions and other product features are only binding if they expressly agreed upon at the time of the conclusion of a binding contract. In all other cases, we reserve the right to make technical changes as well as changes of availability. Pictures and other graphic illustrations are approximations only. All product names may be trademarks or brand names of the RAFI Group or any other sub-supplier of RAFI. The use of such by any third parties for their own purposes may infringe the rights of the respective entity holding those rights.