

51系列
多用途 美观 紧凑



51 系列的信息

主要优势

- 结构紧凑
- 各种配置选择
- 可靠和成熟
- 永恒和现代设计
- 标准或平面安装
- 低背板深度（停止开关）

典型应用领域

- 食品饮料
- 特种车辆
- 建筑服务与自动化
- 公共交通
- 医疗工程

功能

- 按钮
- 带灯按钮
- 蘑菇头按钮
- 选择开关
- 钥匙开关
- 指示灯
- 停止开关

设计

- 平面
- 标准

IP前端保护

- IP65

额定值

- 42 VAC (100 mA)
- 250 VAC (5 A)

安装开孔

- \varnothing 16.2 mm
- \varnothing 22.3 mm
- 21.2 mm x 21.2 mm
- 21.2 mm x 27.2 mm

端子

- 焊接端子
- 快插端子
- 焊接/快插端子
- PCB(带PCB快插基板)

灯罩材质

- 铝
- 塑料

刻印

- 雕刻
- 激光刻印
- 烫印
- 胶片插入/标记牌
- 垫印
- 丝网印刷

认证

- CB (IEC 61058)
- CSA
- CQC
- ENEC (EN 61058)
- DNV GL (原德国 Lloyd)
- UL

符合标准

- CE
- 2014/30/EU (EMC)
- 2014/35/EU (LVD)
- 2011/65/EU (RoHS)
- 2006/42/EU (MD)



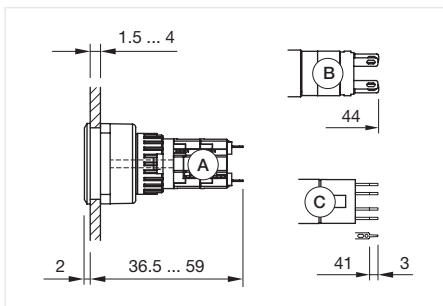
平面安装	
圆形按钮	582
方形带灯按钮	585
矩形带灯按钮	588
圆形带灯按钮	591
2位置方形选择开关	594
2位置圆形选择开关	597
2位置方形钥匙开关	600
2位置矩形钥匙开关	603
2位置圆形钥匙开关	606
3位置方形钥匙开关	609
3位置矩形钥匙开关	611
3位置圆形钥匙开关	613
方形指示灯	615
矩形指示灯	617
圆形指示灯	619
标准设计	
方形带灯按钮	621
矩形带灯按钮	624
圆形带灯按钮	627
蘑菇头按钮	630
2位置圆形选择开关	632
3位置圆形选择开关	636
2位置方形钥匙开关	638
2位置矩形钥匙开关	641
2位置圆形钥匙开关	644
3位置方形钥匙开关	647
3位置矩形钥匙开关	649
3位置圆形钥匙开关	651
方形指示灯	653
矩形指示灯	655
圆形指示灯	657
停止开关	659
组件	661
配件	670
技术参数	678
刻印	683
应用指南	684

51 平面安装

圆形按钮, IP65

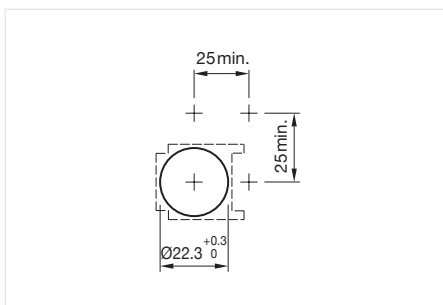


产品可与当前配置不同



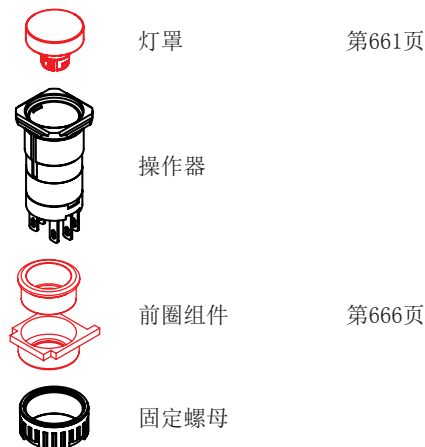
尺寸 (mm)

- A = 焊接端子
- B = 插入式端子 2.8 mm x 0.5 mm
- C = 通用端子 2.0 mm x 0.5 mm



安装开孔 (mm)

设备包括 (示意图)



下面列出的每个零件号包括3D图纸中显示的所有黑色部件

要获得完整的单元, 请从所示页面中选择红色组件

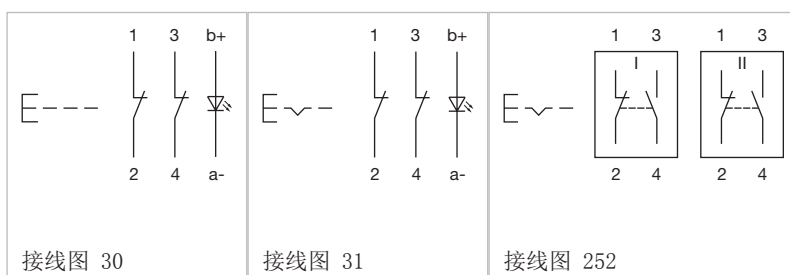
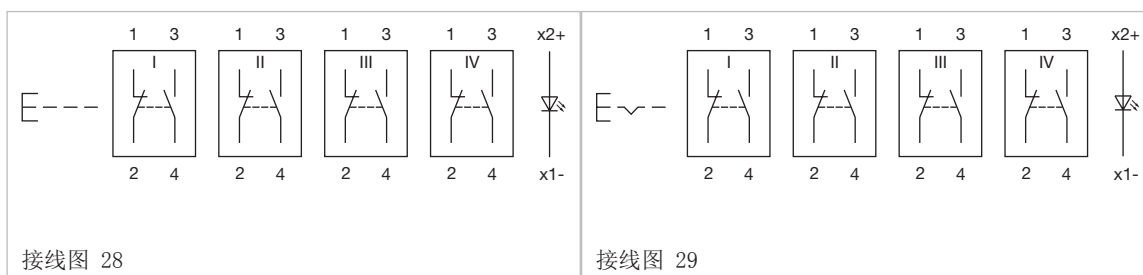
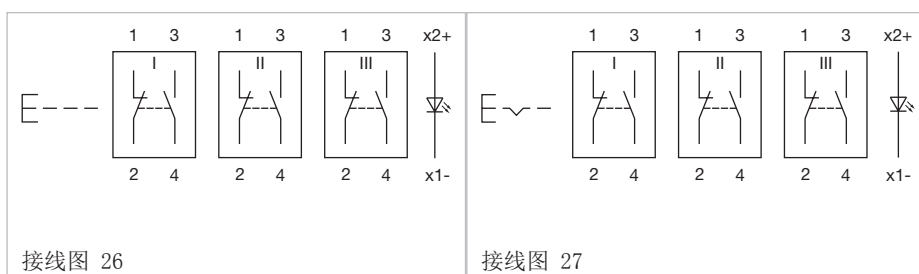
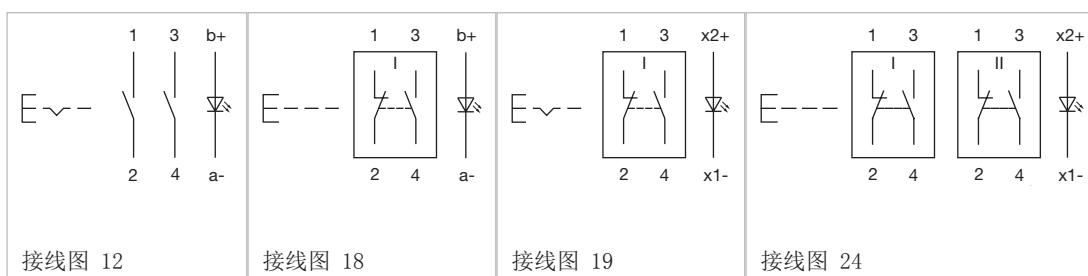
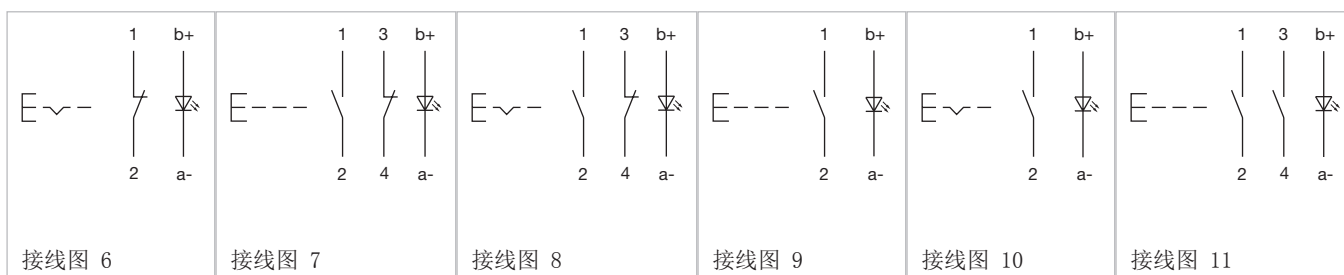


操作器, 正面尺寸 Ø 25 mm

开关动作	触点	端子	开关系统	型号	接线图	部件布置
自复位	1 NC / 1 NO	插入式端子	快动开关单元	51-151.022F	18	27
	1 NC / 1 NO	焊接端子	快动开关单元	51-151.0252F	18	27
	2 NC / 2 NO	焊接端子	快动开关单元	51-152.0252F	24	27
	3 NC / 3 NO	焊接端子	快动开关单元	51-153.0252F	26	27
	4 NC / 4 NO	焊接端子	快动开关单元	51-154.0252F	28	27
自锁	1 NC / 1 NO	插入式端子	快动开关单元	51-281.022F	19	27
	1 NC / 1 NO	焊接端子	快动开关单元	51-281.0252F	19	27
	2 NC / 2 NO	焊接端子	快动开关单元	51-282.0252F	25	27
	3 NC / 3 NO	焊接端子	快动开关单元	51-283.0252F	27	27
	4 NC / 4 NO	焊接端子	快动开关单元	51-284.0252F	29	27
自复位	2 NO	通用端子	低电平单元	51-451.036F	11	27
	2 NC	通用端子	低电平单元	51-452.036F	30	27
	1 NC / 1 NO	通用端子	低电平单元	51-453.036F	7	27
	1 NO	通用端子	低电平单元	51-455.036F	9	27
	1 NC	通用端子	低电平单元	51-456.036F	11	27
自锁	2 NO	通用端子	低电平单元	51-481.036F	12	27
	2 NC	通用端子	低电平单元	51-482.036F	31	27
	1 NC / 1 NO	通用端子	低电平单元	51-483.036F	8	27
	1 NO	通用端子	低电平单元	51-485.036F	10	27
	1 NC	通用端子	低电平单元	51-486.036F	6	27

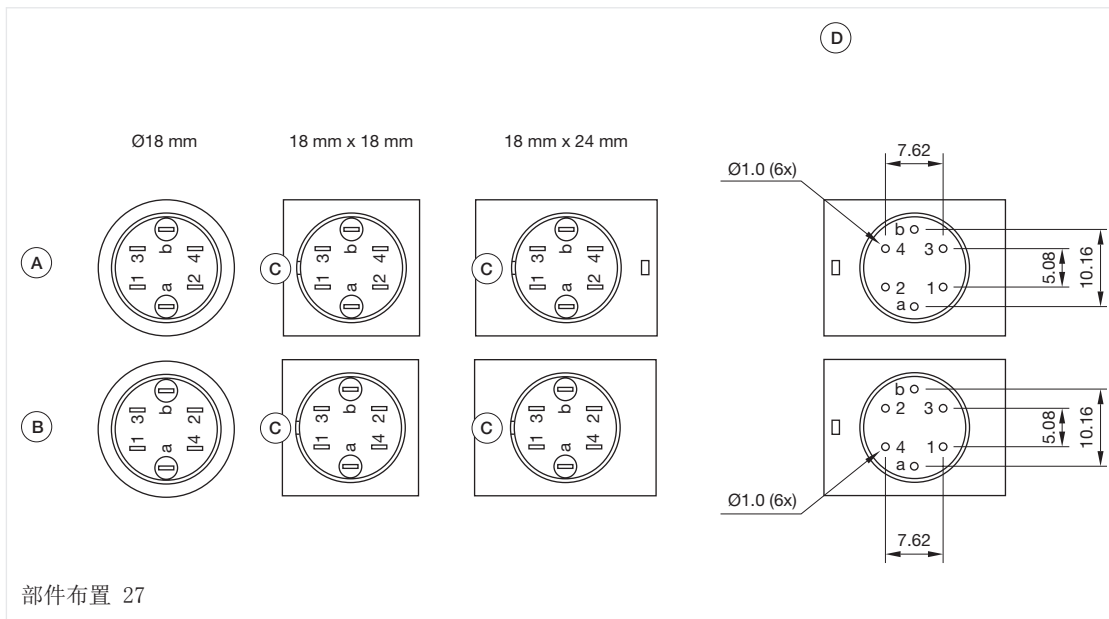
触点: NC = 常闭, NO = 常开

接线图



51 平面安装

部件布置



部件布置 27

尺寸 [mm]

- A = 通用端子 (尾部)
- B = 插入式端子 (背面)
- C = 防扭转装置
- D = 孔位布置



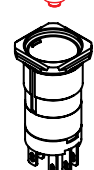




eao ■

Your Expert Partner for Human Machine Interfaces

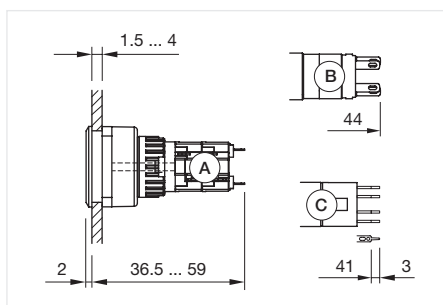
方形带灯按钮, IP65

设备包括 (示意图)

-  灯罩 第661页
-  LED 第668页
-  操作器
-  前圈组件 第666页
-  固定螺母

下面列出的每个零件号包括3D图纸中显示的所有黑色部件

要获得完整的单元, 请从所示页面中选择红色组件



尺寸 (mm)

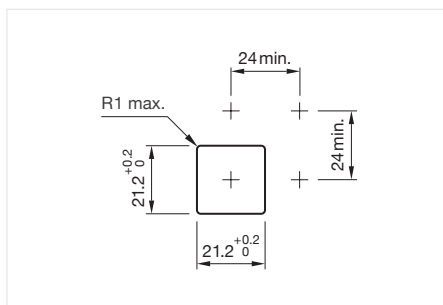
A = 焊接端子

B = 插入式端子 2.8 mm x 0.5 mm

C = 通用端子 2.0 mm x 0.5 mm



产品可与当前配置不同



安装开孔 (mm)



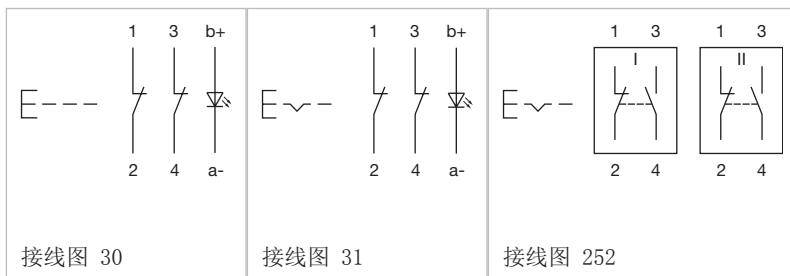
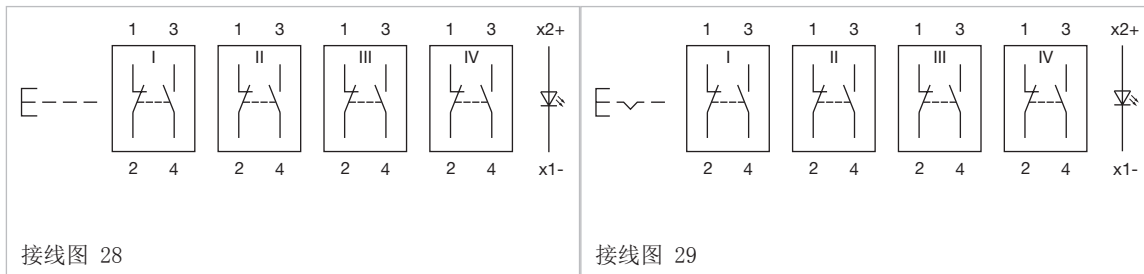
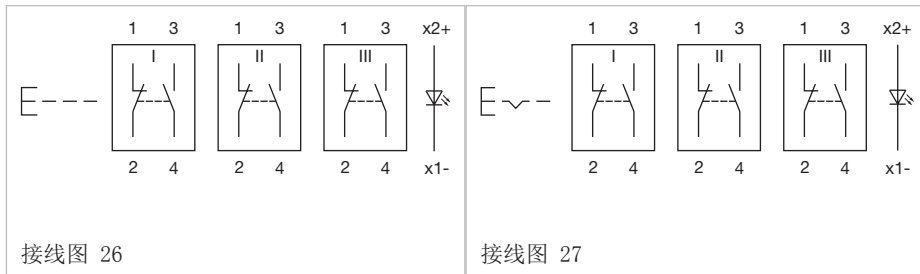
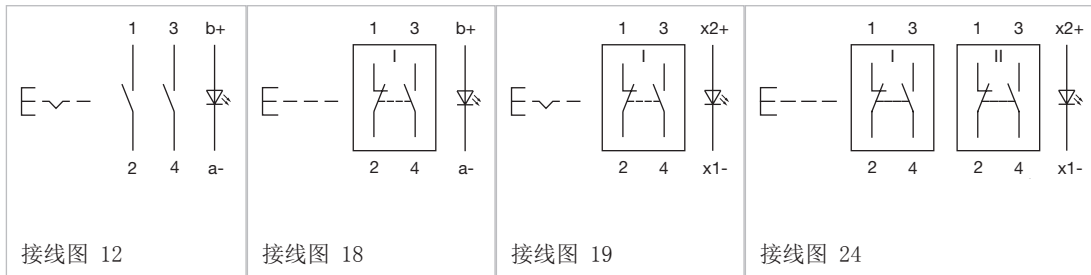
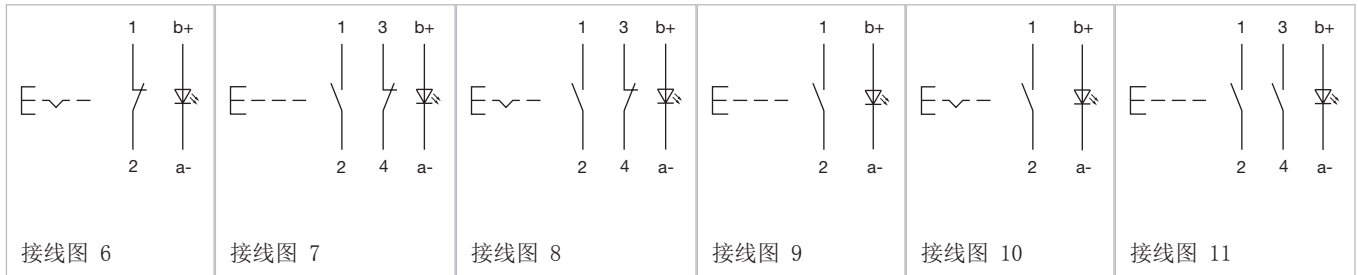
操作器, 正面尺寸 24 mm x 24 mm

开关动作	触点	端子	开关系统	型号	接线图	部件布置
自复位	1 NC / 1 NO	插入式端子	快动开关单元	51-151.022F	18	27
	1 NC / 1 NO	焊接端子	快动开关单元	51-151.0252F	18	27
	2 NC / 2 NO	焊接端子	快动开关单元	51-152.0252F	24	27
	3 NC / 3 NO	焊接端子	快动开关单元	51-153.0252F	26	27
	4 NC / 4 NO	焊接端子	快动开关单元	51-154.0252F	28	27
自锁	1 NC / 1 NO	插入式端子	快动开关单元	51-281.022F	19	27
	1 NC / 1 NO	焊接端子	快动开关单元	51-281.0252F	19	27
	2 NC / 2 NO	焊接端子	快动开关单元	51-282.0252F	25	27
	3 NC / 3 NO	焊接端子	快动开关单元	51-283.0252F	27	27
	4 NC / 4 NO	焊接端子	快动开关单元	51-284.0252F	29	27
自复位	2 NO	通用端子	低电平单元	51-451.036F	11	27
	2 NC	通用端子	低电平单元	51-452.036F	30	27
	1 NC / 1 NO	通用端子	低电平单元	51-453.036F	7	27
	1 NO	通用端子	低电平单元	51-455.036F	9	27
	1 NC	通用端子	低电平单元	51-456.036F	11	27
自锁	2 NO	通用端子	低电平单元	51-481.036F	12	27
	2 NC	通用端子	低电平单元	51-482.036F	31	27
	1 NC / 1 NO	通用端子	低电平单元	51-483.036F	8	27
	1 NO	通用端子	低电平单元	51-485.036F	10	27
	1 NC	通用端子	低电平单元	51-486.036F	6	27

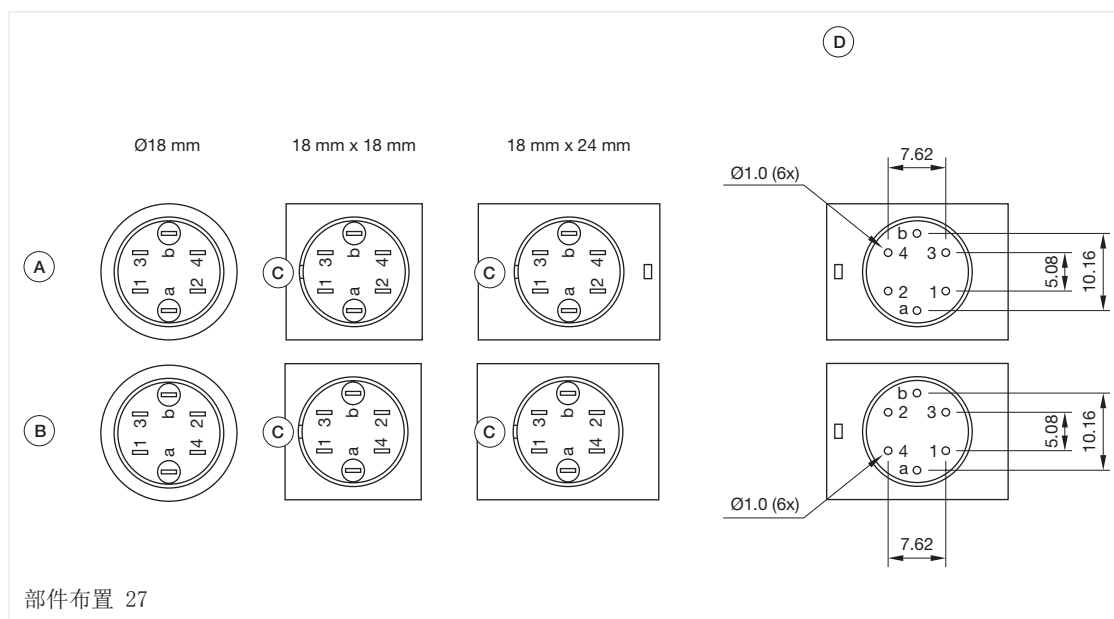
触点: NC = 常闭, NO = 常开

51 平面安装

接线图



部件布置



部件布置 27

尺寸 [mm]

- A = 通用端子 (尾部)
- B = 插入式端子 (背面)
- C = 防扭转装置
- D = 孔位布置

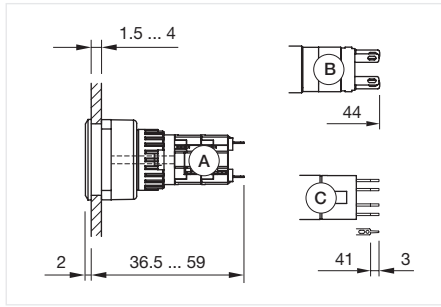
- 01
- 02
- 03
- 04
- 09
- 14
- 17
- 18
- 19
- 22
- 31
- 41
- 45
- 51
- 56
- 57
- 61
- 70
- 71
- 82
- 84
- 92
- 96

51 平面安装

矩形带灯按钮, IP65

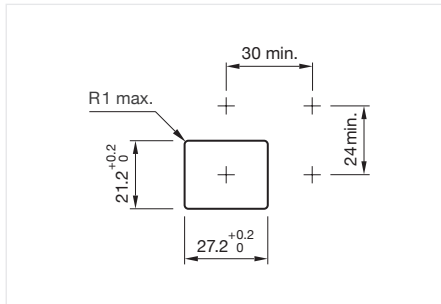


产品可与当前配置不同





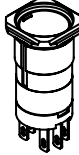


尺寸 (mm)

- A = 焊接端子
- B = 插入式端子 2.8 mm x 0.5 mm
- C = 通用端子 2.0 mm x 0.5 mm



安装开孔 (mm)

设备包括 (示意图)

-  灯罩 第661页
-  LED 第668页
-  操作器
-  前圈组件 第666页
-  固定螺母

下面列出的每个零件号包括3D图纸中显示的所有黑色部件

要获得完整的单元, 请从所示页面中选择红色组件

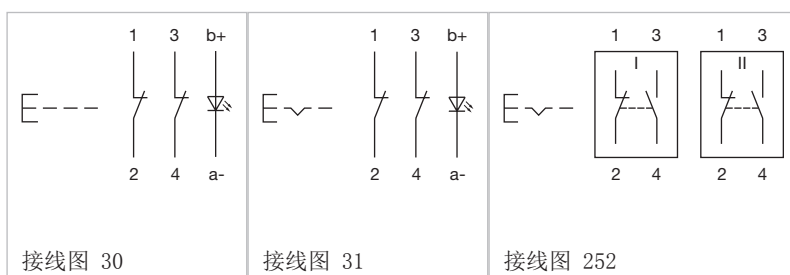
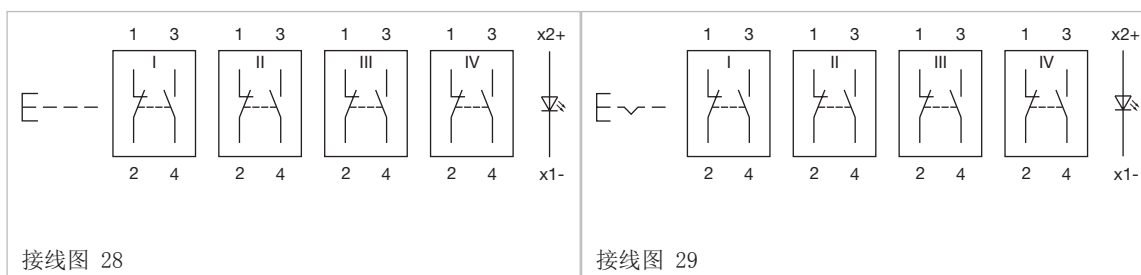
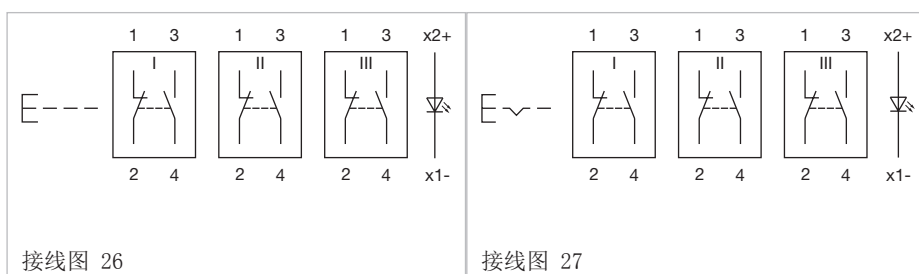
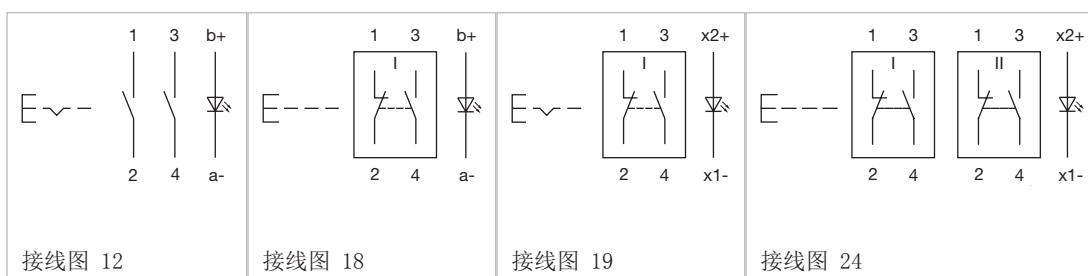
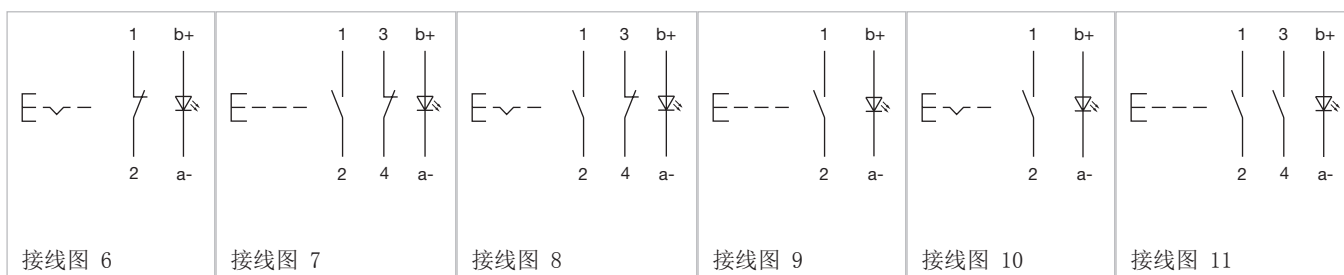


操作器, 正面尺寸 30 mm x 24 mm

开关动作	触点	端子	开关系统	型号	接线图	部件布置
自复位	1 NC / 1 NO	插入式端子	快动开关单元	51-151.022F	18	27
	1 NC / 1 NO	焊接端子	快动开关单元	51-151.0252F	18	27
	2 NC / 2 NO	焊接端子	快动开关单元	51-152.0252F	24	27
	3 NC / 3 NO	焊接端子	快动开关单元	51-153.0252F	26	27
	4 NC / 4 NO	焊接端子	快动开关单元	51-154.0252F	28	27
自锁	1 NC / 1 NO	插入式端子	快动开关单元	51-281.022F	19	27
	1 NC / 1 NO	焊接端子	快动开关单元	51-281.0252F	19	27
	2 NC / 2 NO	焊接端子	快动开关单元	51-282.0252F	25	27
	3 NC / 3 NO	焊接端子	快动开关单元	51-283.0252F	27	27
	4 NC / 4 NO	焊接端子	快动开关单元	51-284.0252F	29	27
自复位	2 NO	通用端子	低电平单元	51-451.036F	11	27
	2 NC	通用端子	低电平单元	51-452.036F	30	27
	1 NC / 1 NO	通用端子	低电平单元	51-453.036F	7	27
	1 NO	通用端子	低电平单元	51-455.036F	9	27
	1 NC	通用端子	低电平单元	51-456.036F	11	27
自锁	2 NO	通用端子	低电平单元	51-481.036F	12	27
	2 NC	通用端子	低电平单元	51-482.036F	31	27
	1 NC / 1 NO	通用端子	低电平单元	51-483.036F	8	27
	1 NO	通用端子	低电平单元	51-485.036F	10	27
	1 NC	通用端子	低电平单元	51-486.036F	6	27

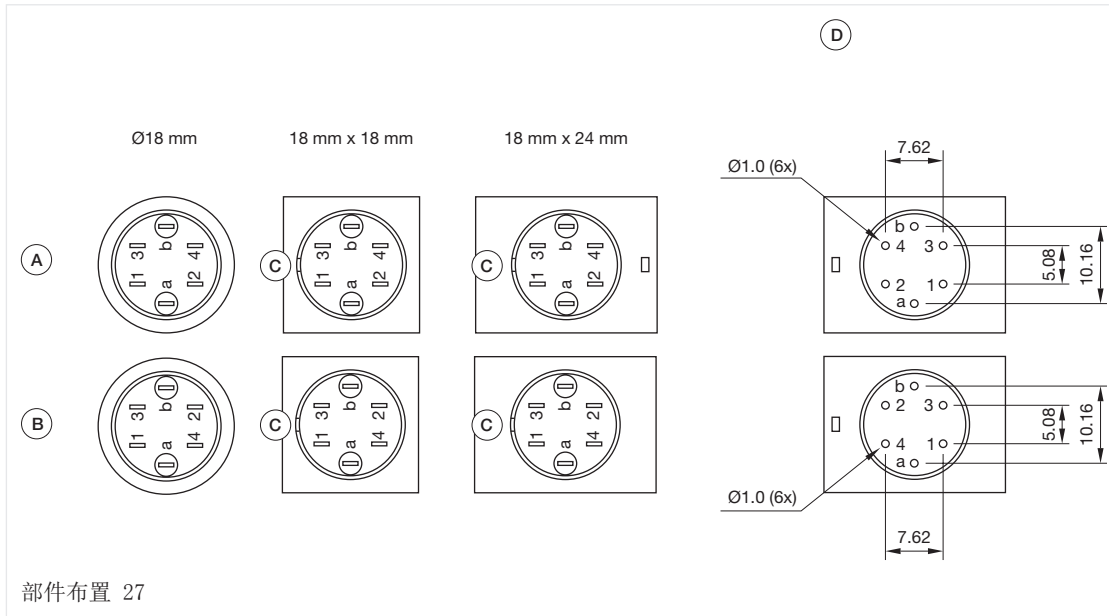
触点: NC = 常闭, NO = 常开

接线图



51 平面安装

部件布置



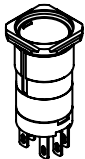





尺寸 [mm]

- A = 通用端子 (尾部)
- B = 插入式端子 (背面)
- C = 防扭转装置
- D = 孔位布置

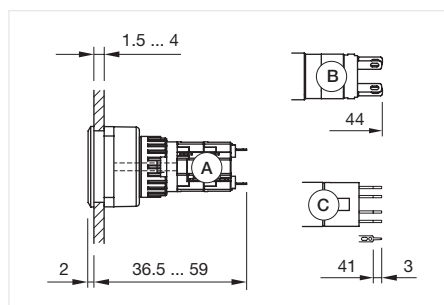
圆形带灯按钮, IP65

设备包括 (示意图)

-  灯罩 第661页
-  LED 第668页
-  操作器
-  前圈组件 第666页
-  防扭转环 第667页
-  固定螺母

下面列出的每个零件号包括3D图纸中显示的所有黑色部件

要获得完整的单元, 请从所示页面中选择红色组件



尺寸 (mm)

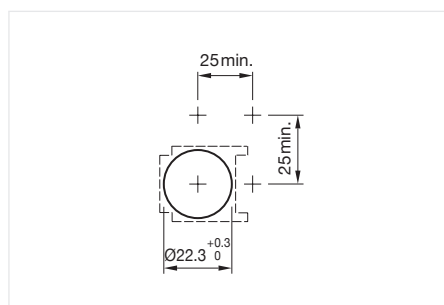
A = 焊接端子

B = 插入式端子 2.8 mm x 0.5 mm

C = 通用端子 2.0 mm x 0.5 mm



产品可与当前配置不同



安装开孔 (mm)



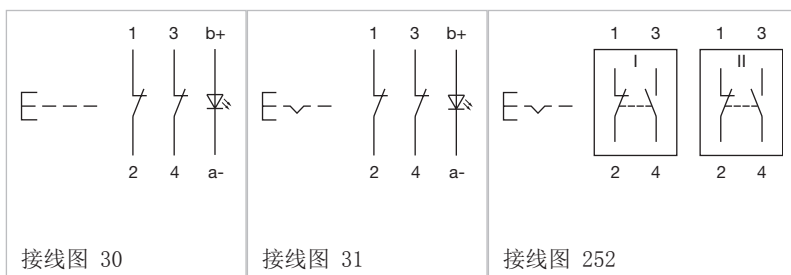
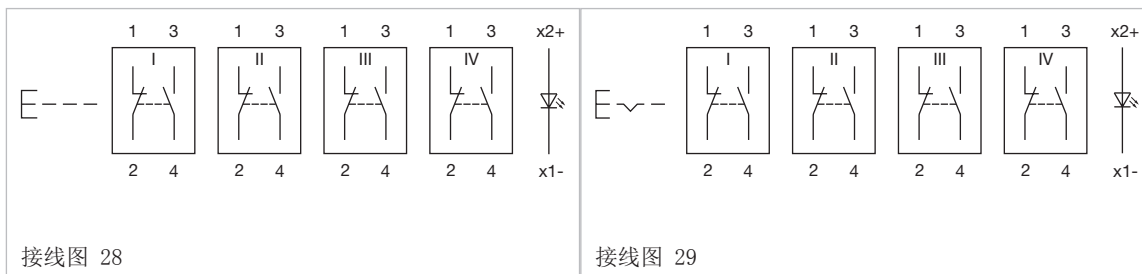
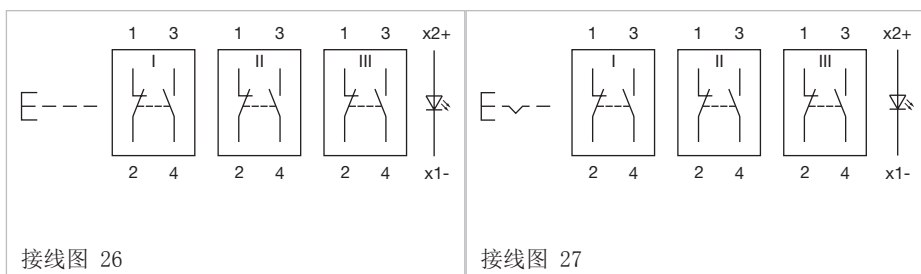
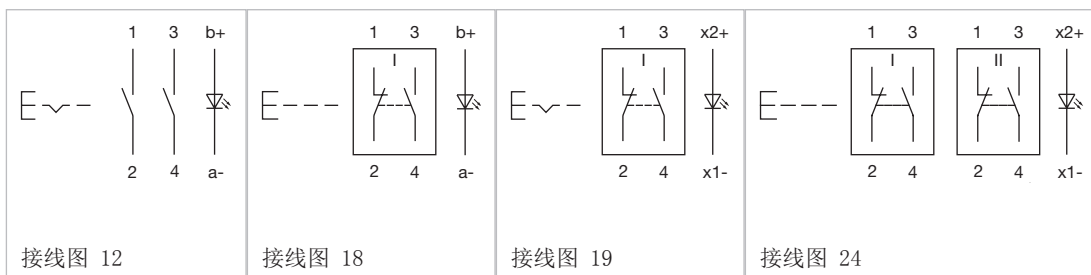
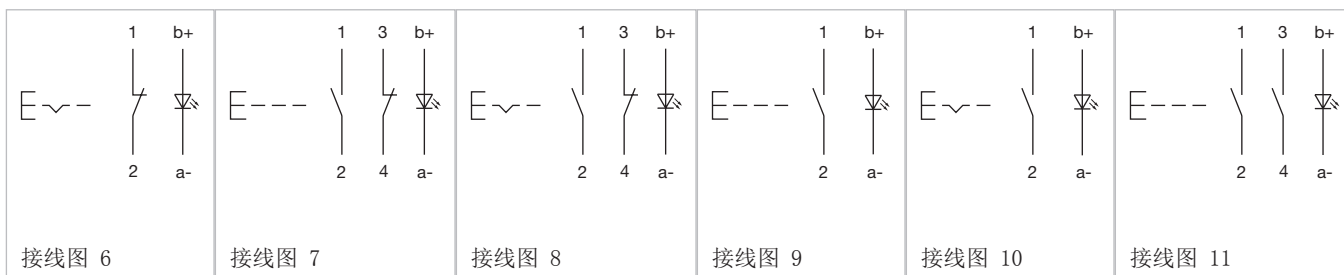
操作器, 正面尺寸 \varnothing 25 mm

开关动作	触点	端子	开系统	型号	接线图	部件布置
自复位	1 NC / 1 NO	插入式端子	快动开关单元	51-151.022F	18	27
	1 NC / 1 NO	焊接端子	快动开关单元	51-151.0252F	18	27
	2 NC / 2 NO	焊接端子	快动开关单元	51-152.0252F	24	27
	3 NC / 3 NO	焊接端子	快动开关单元	51-153.0252F	26	27
	4 NC / 4 NO	焊接端子	快动开关单元	51-154.0252F	28	27
自锁	1 NC / 1 NO	插入式端子	快动开关单元	51-281.022F	19	27
	1 NC / 1 NO	焊接端子	快动开关单元	51-281.0252F	19	27
	2 NC / 2 NO	焊接端子	快动开关单元	51-282.0252F	25	27
	3 NC / 3 NO	焊接端子	快动开关单元	51-283.0252F	27	27
	4 NC / 4 NO	焊接端子	快动开关单元	51-284.0252F	29	27
自复位	2 NO	通用端子	低电平单元	51-451.036F	11	27
	2 NC	通用端子	低电平单元	51-452.036F	30	27
	1 NC / 1 NO	通用端子	低电平单元	51-453.036F	7	27
	1 NO	通用端子	低电平单元	51-455.036F	9	27
	1 NC	通用端子	低电平单元	51-456.036F	11	27
自锁	2 NO	通用端子	低电平单元	51-481.036F	12	27
	2 NC	通用端子	低电平单元	51-482.036F	31	27
	1 NC / 1 NO	通用端子	低电平单元	51-483.036F	8	27
	1 NO	通用端子	低电平单元	51-485.036F	10	27
	1 NC	通用端子	低电平单元	51-486.036F	6	27

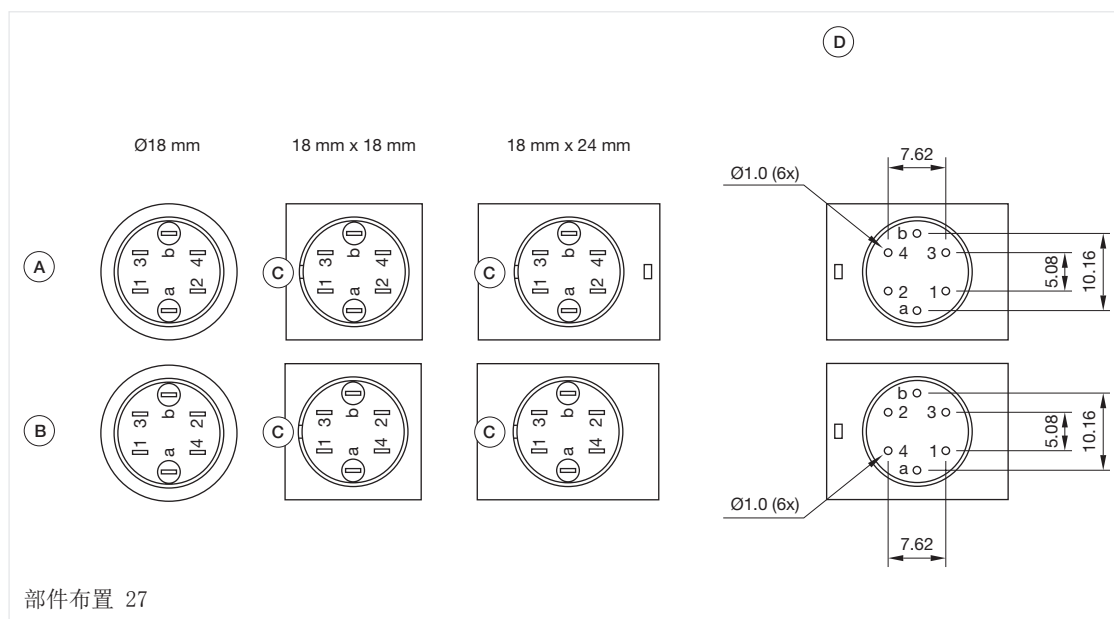
触点: NC = 常闭, NO = 常开

51 平面安装

接线图



部件布置



部件布置 27

尺寸 [mm]

- A = 通用端子 (尾部)
- B = 插入式端子 (背面)
- C = 防扭转装置
- D = 孔位布置

跟着我们 我们在LinkedIn上

EA0创造了可能性 自1947年以来





www.suntore.com

ea0 ■

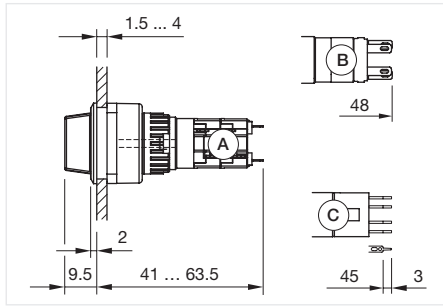
Your Expert Partner for Human Machine Interfaces

51 平面安装

2位置方形选择开关, IP65



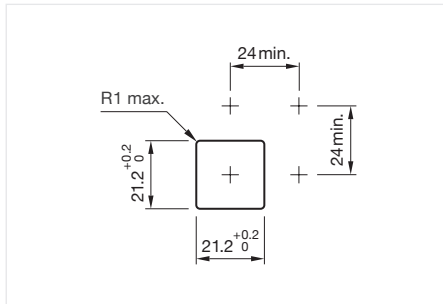
产品可与当前配置不同



尺寸 (mm)


- A = 焊接端子
- B = 插入式端子 2.8 mm x 0.5 mm
- C = 通用端子 2.0 mm x 0.5 mm

- 一般信息
- 带灯



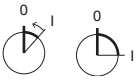
安装开孔 (mm)

设备包括 (示意图)

-  手柄 第664页
-  LED 第668页
-  操作器
-  前圈组件 第666页
-  固定螺母

下面列出的每个零件号包括3D图纸中显示的所有黑色部件

要获得完整的单元, 请从所示页面中选择红色组件

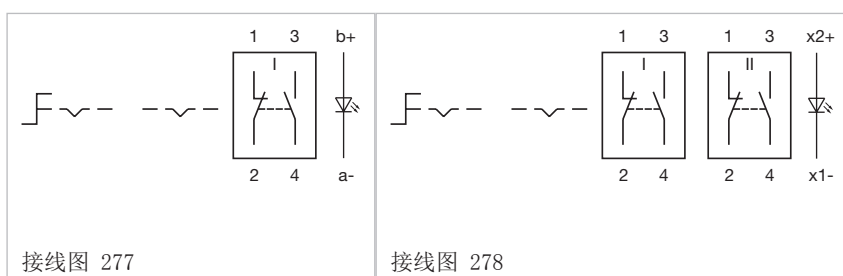
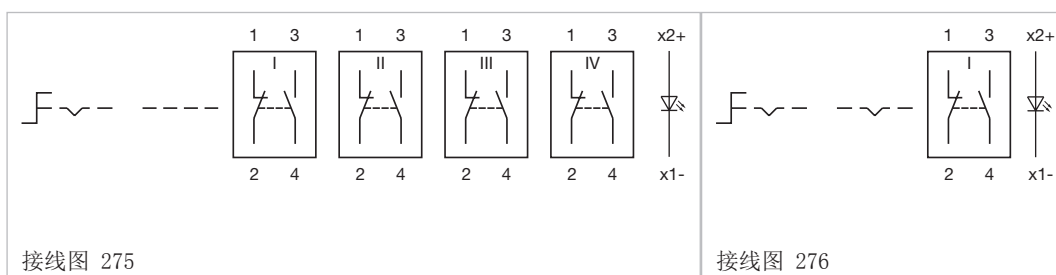
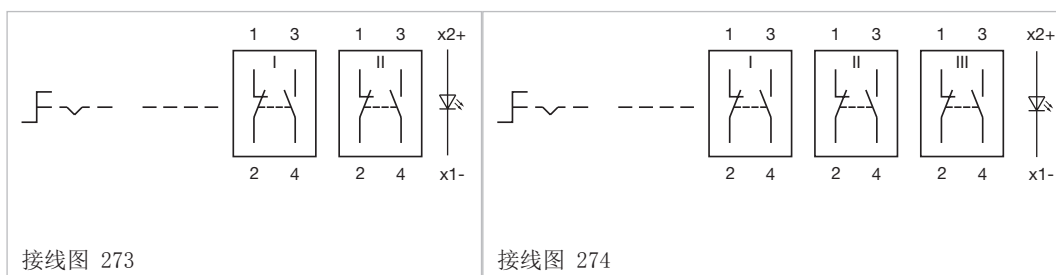
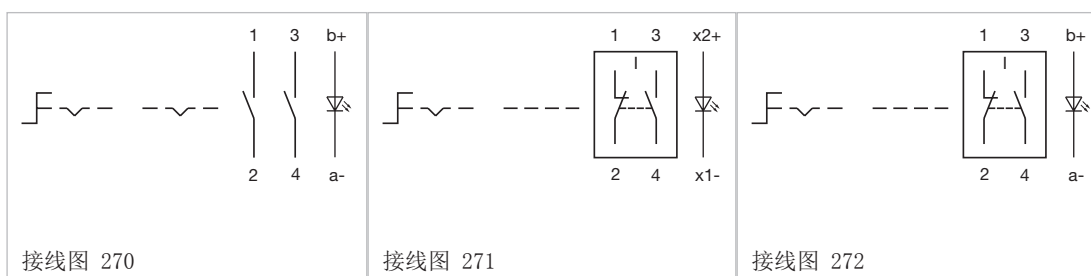
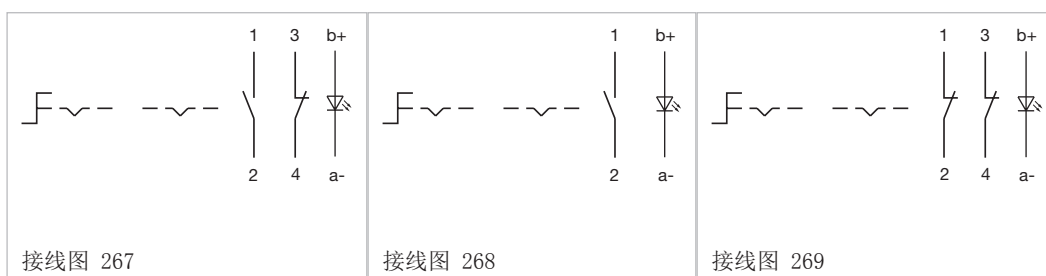
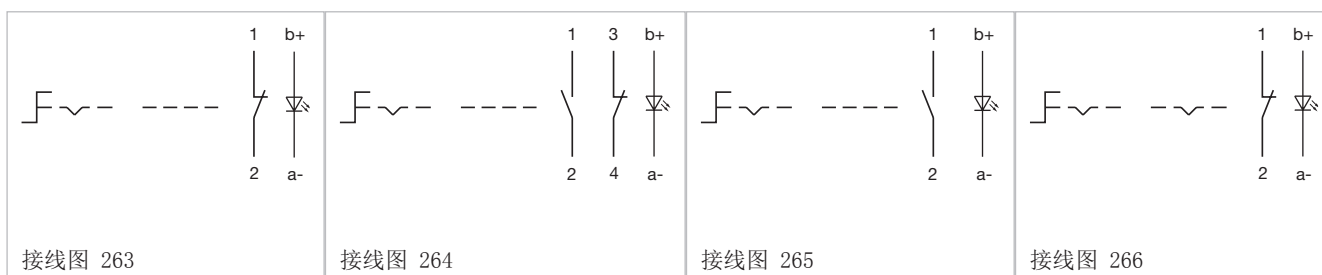


操作器, 正面尺寸 24 mm x 24 mm

开关动作	端子	开关系统	触点	开关角度	型号	接线图	部件布置
复位 - 自复位	插入式端子	快动开关单元	1 NC / 1 NO	42° 右	52-131.022	272	
	焊接端子	快动开关单元	1 NC / 1 NO	42° 右	52-131.0252	271	
	焊接端子	快动开关单元	2 NC / 2 NO	42° 右	52-132.0252	273	
	焊接端子	快动开关单元	3 NC / 3 NO	42° 右	52-133.0252	274	
	焊接端子	快动开关单元	4 NC / 4 NO	42° 右	52-134.0252	275	
复位 - 自锁	插入式端子	快动开关单元	1 NC / 1 NO	90° 右	52-271.022	277	
	焊接端子	快动开关单元	1 NC / 1 NO	90° 右	52-271.0252	276	
	焊接端子	快动开关单元	2 NC / 2 NO	90° 右	52-272.0252	278	
	焊接端子	快动开关单元	3 NC / 3 NO	90° 右	52-273.0252	279	
	焊接端子	快动开关单元	4 NC / 4 NO	90° 右	52-274.0252	280	
复位 - 自复位	通用端子	低电平单元	1 NC / 1 NO	42° 右	52-433.036	264	27
	通用端子	低电平单元	1 NO	42° 右	52-435.036	265	27
	通用端子	低电平单元	1 NC	42° 右	52-436.036	263	27
复位 - 自锁	通用端子	低电平单元	2 NO	90° 右	52-471.036	270	27
	通用端子	低电平单元	2 NC	90° 右	52-472.036	269	27
	通用端子	低电平单元	1 NC / 1 NO	90° 右	52-473.036	267	27
	通用端子	低电平单元	1 NO	90° 右	52-475.036	268	27
	通用端子	低电平单元	1 NC	90° 右	52-476.036	266	27

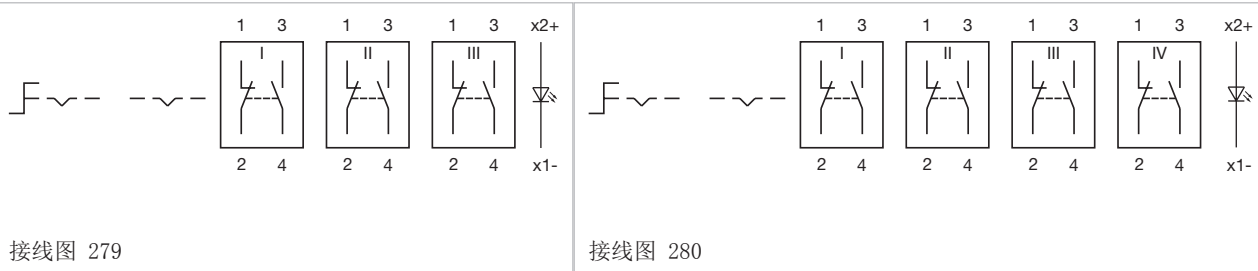
触点: NC = 常闭, NO = 常开

接线图

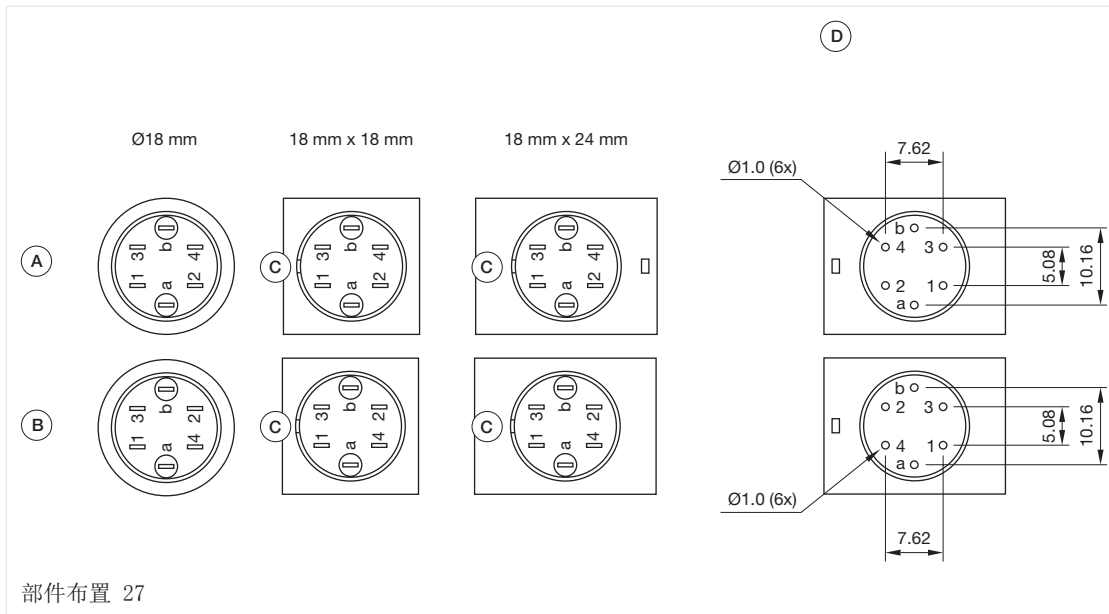


51 平面安装

接线图





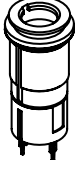
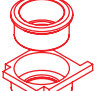


部件布置



- 尺寸 [mm]
- A = 通用端子 (尾部)
 - B = 插入式端子 (背面)
 - C = 防扭转装置
 - D = 孔位布置

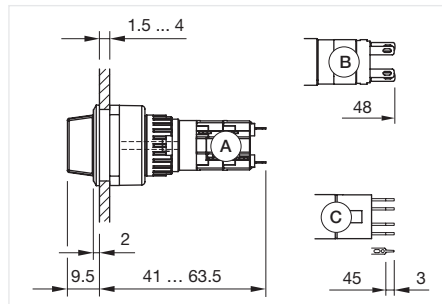
2位置圆形选择开关, IP65

设备包括 (示意图)

-  手柄 第664页
-  LED 第668页
-  操作器
-  前圈组件 第666页
-  防扭转环 第667页
-  固定螺母

下面列出的每个零件号包括3D图纸中显示的所有黑色部件

要获得完整的单元, 请从所示页面中选择红色组件

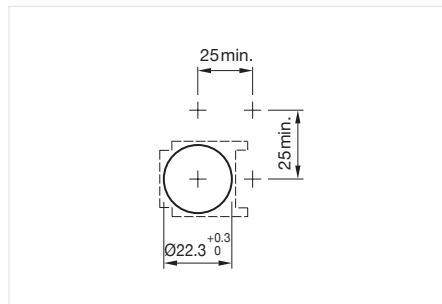


尺寸 (mm)

- A = 焊接端子
- B = 插入式端子 2.8 mm x 0.5 mm
- C = 通用端子 2.0 mm x 0.5 mm



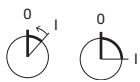
产品可与当前配置不同



安装开孔 (mm)

一般信息

- 带灯



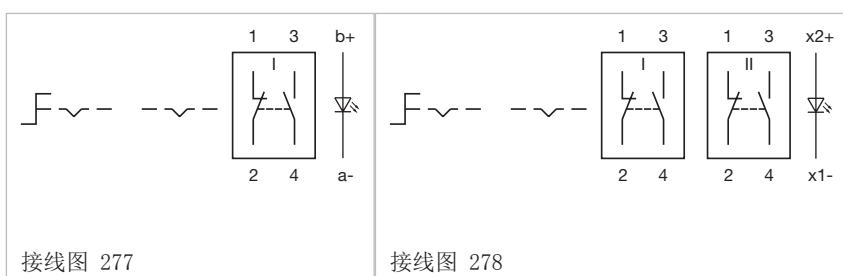
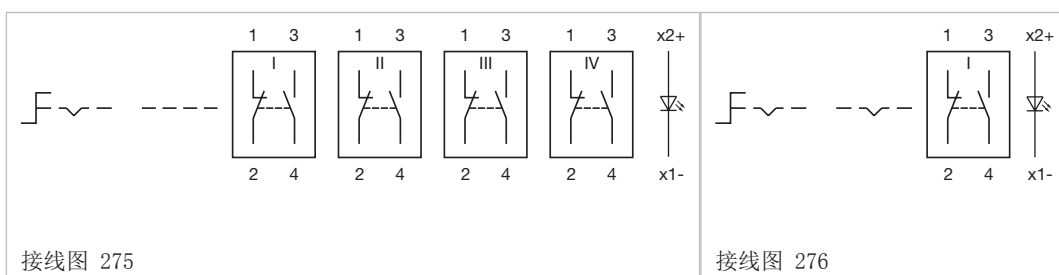
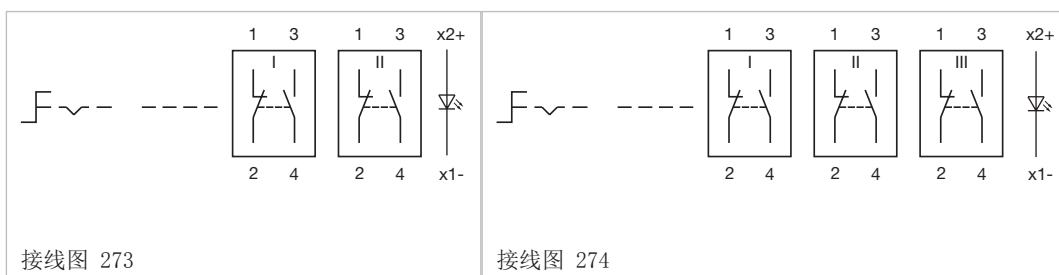
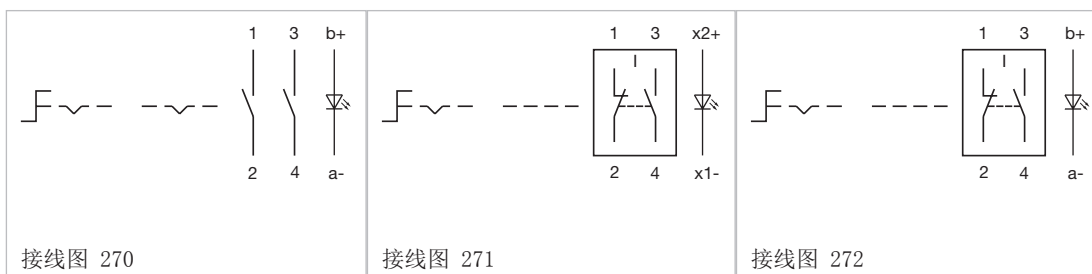
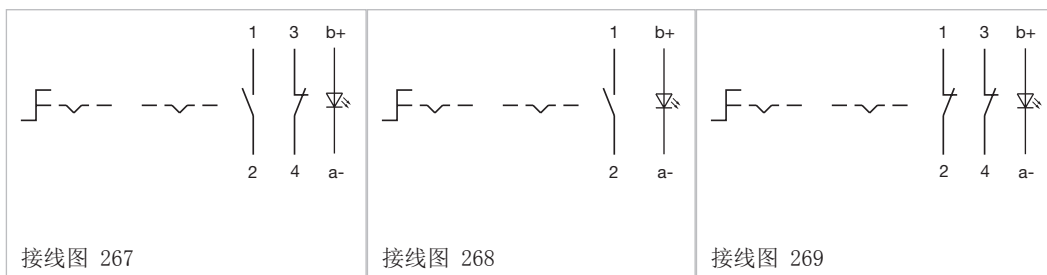
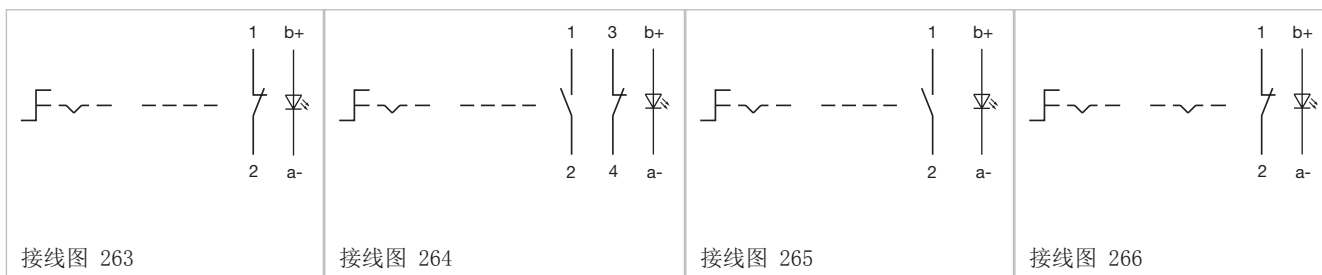
操作器, 正面尺寸 $\text{Ø} 25 \text{ mm}$

开关动作	端子	开关系统	触点	开关角度	型号	接线图	部件布置
复位 - 自复位	插入式端子	快动开关单元	1 NC / 1 NO	42° 右	52-131.022	272	
	焊接端子	快动开关单元	1 NC / 1 NO	42° 右	52-131.0252	271	
	焊接端子	快动开关单元	2 NC / 2 NO	42° 右	52-132.0252	273	
	焊接端子	快动开关单元	3 NC / 3 NO	42° 右	52-133.0252	274	
	焊接端子	快动开关单元	4 NC / 4 NO	42° 右	52-134.0252	275	
复位 - 自锁	插入式端子	快动开关单元	1 NC / 1 NO	90° 右	52-271.022	277	
	焊接端子	快动开关单元	1 NC / 1 NO	90° 右	52-271.0252	276	
	焊接端子	快动开关单元	2 NC / 2 NO	90° 右	52-272.0252	278	
	焊接端子	快动开关单元	3 NC / 3 NO	90° 右	52-273.0252	279	
	焊接端子	快动开关单元	4 NC / 4 NO	90° 右	52-274.0252	280	
复位 - 自复位	通用端子	低电平单元	1 NC / 1 NO	42° 右	52-433.036	264	27
	通用端子	低电平单元	1 NO	42° 右	52-435.036	265	27
	通用端子	低电平单元	1 NC	42° 右	52-436.036	263	27
复位 - 自锁	通用端子	低电平单元	2 NO	90° 右	52-471.036	270	27
	通用端子	低电平单元	2 NC	90° 右	52-472.036	269	27
	通用端子	低电平单元	1 NC / 1 NO	90° 右	52-473.036	267	27
	通用端子	低电平单元	1 NO	90° 右	52-475.036	268	27
	通用端子	低电平单元	1 NC	90° 右	52-476.036	266	27

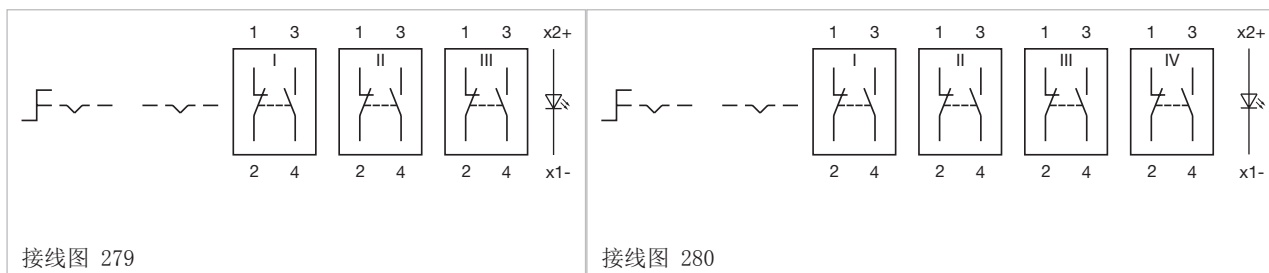
触点: NC = 常闭, NO = 常开

51 平面安装

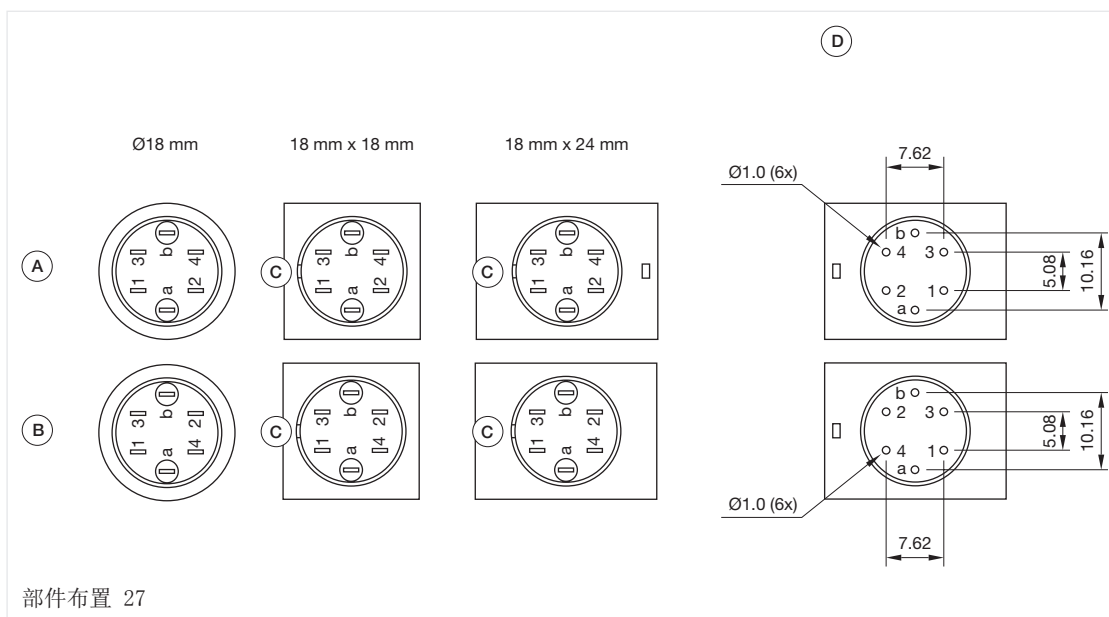
接线图



接线图



部件布置

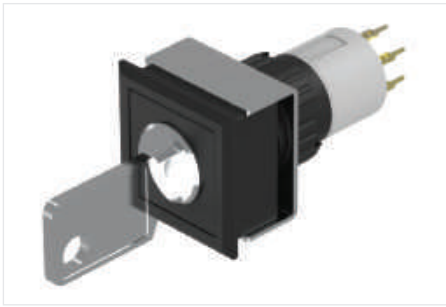


尺寸 [mm]

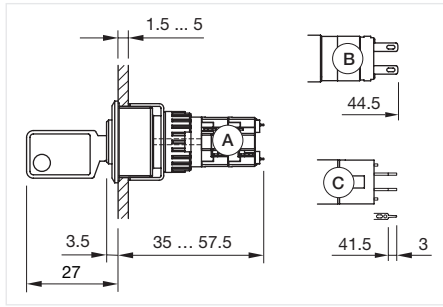
- A = 通用端子 (尾部)
- B = 插入式端子 (背面)
- C = 防扭转装置
- D = 孔位布置

51 平面安装

2位置方形钥匙开关, IP65



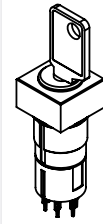
产品可与当前配置不同



尺寸 (mm)

- A = 焊接端子
- B = 插入式端子 2.8 mm x 0.5 mm
- C = 通用端子 2.0 mm x 0.5 mm

设备包括 (示意图)



操作器



前圈组件



固定螺母

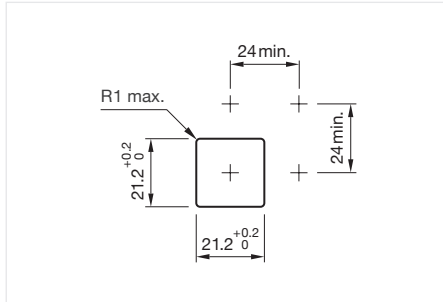
第666页

下面列出的每个零件号包括3D图纸中显示的所有黑色部件

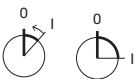
要获得完整的单元, 请从所示页面中选择红色组件

一般信息

- 标准锁: DOM 311



安装开孔 (mm)



操作器, 正面尺寸 24 mm x 24 mm

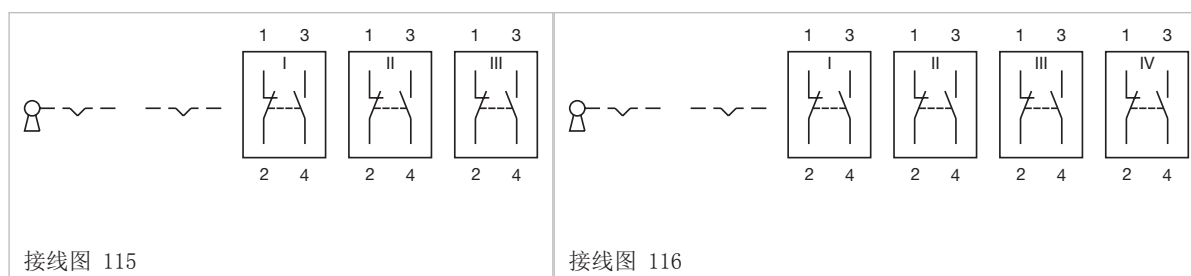
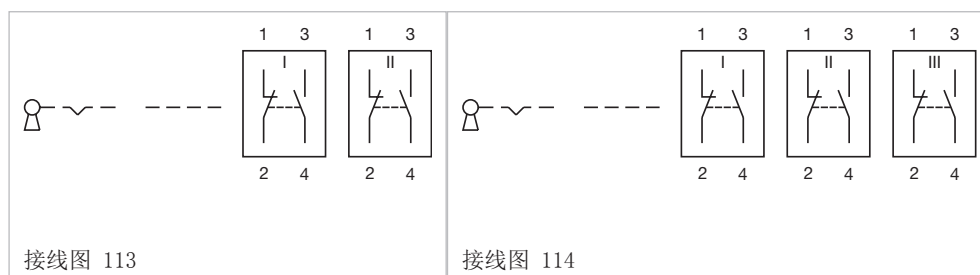
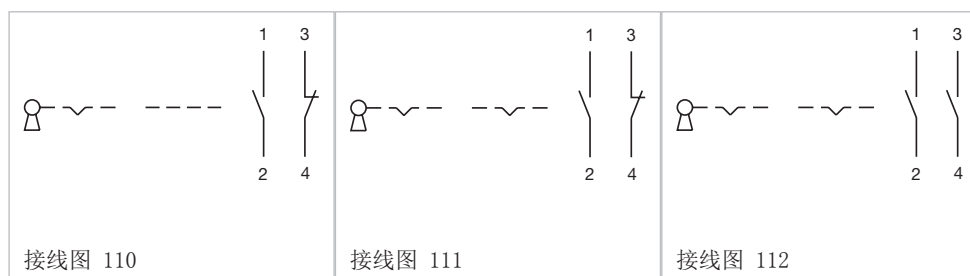
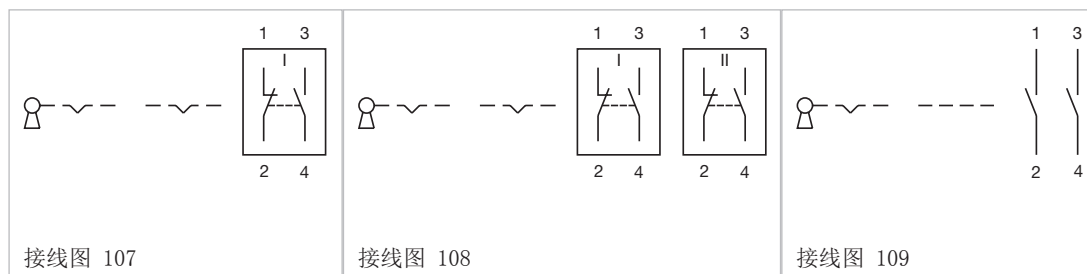
开关动作	触点	端子	开关系统	开关角度	型号	接线图	部件布置
复位 (a) - 自复位	1 NC / 1 NO	插入式端子	快动开关单元	42° 右	51-145.022DF	257	27
	1 NC / 1 NO	焊接端子	快动开关单元	42° 右	51-145.025D2F	257	
	2 NC / 2 NO	焊接端子	快动开关单元	42° 右	51-146.025D2F	113	
	3 NC / 3 NO	焊接端子	快动开关单元	42° 右	51-147.025D2F	114	
	4 NC / 4 NO	焊接端子	快动开关单元	42° 右	51-148.025D2F	258	
复位 (a) - 自锁 (a)	1 NC / 1 NO	插入式端子	快动开关单元	90° 右	51-155.022DF	107	27
	1 NC / 1 NO	焊接端子	快动开关单元	90° 右	51-155.025D2F	107	
	2 NC / 2 NO	焊接端子	快动开关单元	90° 右	51-156.025D2F	108	
	3 NC / 3 NO	焊接端子	快动开关单元	90° 右	51-157.025D2F	115	
	4 NC / 4 NO	焊接端子	快动开关单元	90° 右	51-158.025D2F	116	
复位 (a) - 自锁	1 NC / 1 NO	插入式端子	快动开关单元	90° 右	51-255.022DF	107	27
	1 NC / 1 NO	焊接端子	快动开关单元	90° 右	51-255.025D2F	107	
	2 NC / 2 NO	焊接端子	快动开关单元	90° 右	51-256.025D2F	108	
	3 NC / 3 NO	焊接端子	快动开关单元	90° 右	51-257.025D2F	115	
	4 NC / 4 NO	焊接端子	快动开关单元	90° 右	51-258.025D2F	116	
复位 - 自锁 (a)	1 NC / 1 NO	插入式端子	快动开关单元	90° 右	51-355.022DF	107	27
	1 NC / 1 NO	焊接端子	快动开关单元	90° 右	51-355.025D2F	107	
	2 NC / 2 NO	焊接端子	快动开关单元	90° 右	51-356.025D2F	108	

触点: NC = 常闭, NO = 常开
a = 钥匙拔除

开关动作	触点	端子	开关系统	开关角度	型号	接线图	部件布置
复位 - 自锁 (a)	3 NC / 3 NO	焊接端子	快动开关单元	90° 右	51-357.025D2F	115	
	4 NC / 4 NO	焊接端子	快动开关单元	90° 右	51-358.025D2F	116	
复位 (a) - 自锁 (a)	2 NO	通用端子	低电平单元	90° 右	51-441.036DF	112	27
	1 NC / 1 NO	通用端子	低电平单元	90° 右	51-442.036DF	111	27
复位 (a) - 自锁	2 NO	通用端子	低电平单元	90° 右	51-444.036DF	112	27
	1 NC / 1 NO	通用端子	低电平单元	90° 右	51-445.036DF	111	27
复位 - 自锁 (a)	2 NO	通用端子	低电平单元	90° 右	51-447.036DF	112	27
	1 NC / 1 NO	通用端子	低电平单元	90° 右	51-448.036DF	111	27
复位 (a) - 自复位	2 NO	通用端子	低电平单元	42° 右	51-457.036DF	109	27
	1 NC / 1 NO	通用端子	低电平单元	42° 右	51-458.036DF	110	27

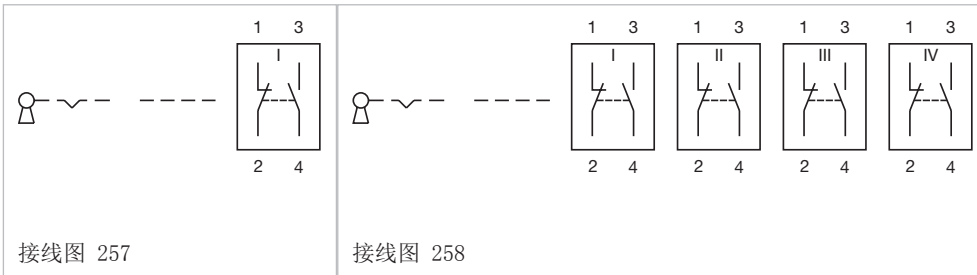
触点: NC = 常闭, NO = 常开
a = 钥匙拔除

接线图

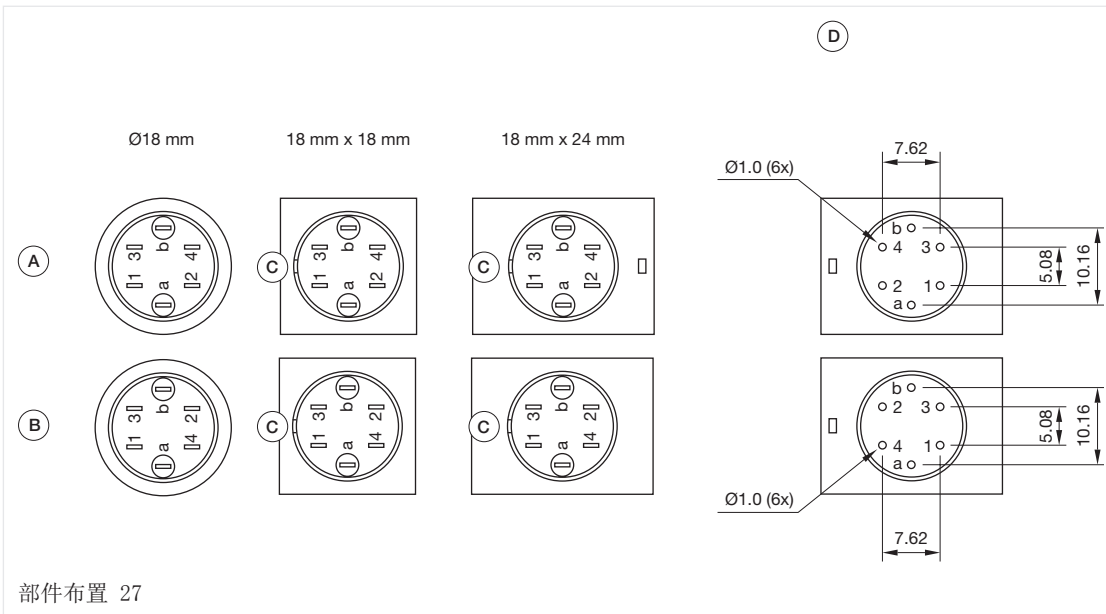


51 平面安装

接线图



部件布置

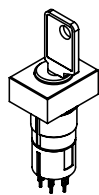


尺寸 [mm]

- A = 通用端子 (尾部)
- B = 插入式端子 (背面)
- C = 防扭转装置
- D = 孔位布置

2位置矩形钥匙开关, IP65

设备包括 (示意图)



操作器



前圈组件

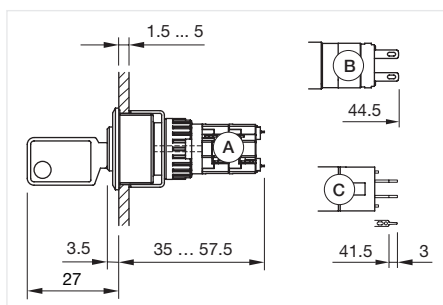


固定螺母

下面列出的每个零件号包括3D图纸中显示的所有黑色部件

要获得完整的单元, 请从所示页面中选择红色组件

第666页



尺寸 (mm)

A = 焊接端子

B = 插入式端子 2.8 mm x 0.5 mm

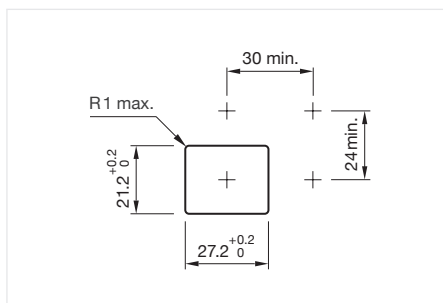
C = 通用端子 2.0 mm x 0.5 mm



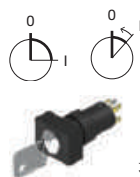
产品可与当前配置不同

一般信息

- 标准锁: DOM 311



安装开孔 (mm)



操作器, 正面尺寸 30 mm x 24 mm

开关动作	触点	端子	开关系统	开关角度	型号	接线图	部件布置
复位 (a) - 自锁 (a)	1 NC / 1 NO	插入式端子	快动开关单元	90° 右	51-195.022DF	107	27
	1 NC / 1 NO	焊接端子	快动开关单元	90° 右	51-195.025D2F	107	
	2 NC / 2 NO	焊接端子	快动开关单元	90° 右	51-196.025D2F	108	
	3 NC / 3 NO	焊接端子	快动开关单元	90° 右	51-197.025D2F	115	
	4 NC / 4 NO	焊接端子	快动开关单元	90° 右	51-198.025D2F	116	
复位 (a) - 自锁	1 NC / 1 NO	插入式端子	快动开关单元	90° 右	51-295.022DF	107	27
	1 NC / 1 NO	焊接端子	快动开关单元	90° 右	51-295.025D2F	107	
	2 NC / 2 NO	焊接端子	快动开关单元	90° 右	51-296.025D2F	108	
	3 NC / 3 NO	焊接端子	快动开关单元	90° 右	51-297.025D2F	115	
	4 NC / 4 NO	焊接端子	快动开关单元	90° 右	51-298.025D2F	116	
复位 - 自锁 (a)	1 NC / 1 NO	插入式端子	快动开关单元	90° 右	51-395.022DF	107	27
	1 NC / 1 NO	焊接端子	快动开关单元	90° 右	51-395.025D2F	107	
	2 NC / 2 NO	焊接端子	快动开关单元	90° 右	51-396.025D2F	108	
	3 NC / 3 NO	焊接端子	快动开关单元	90° 右	51-397.025D2F	115	
	4 NC / 4 NO	焊接端子	快动开关单元	90° 右	51-398.025D2F	116	
复位 (a) - 自复位	1 NC / 1 NO	插入式端子	快动开关单元	42° 右	51-495.022DF	257	27
复位 (a) - 自锁 (a)	2 NO	通用端子	低电平单元	90° 右	51-401.036DF	112	27
	1 NC / 1 NO	通用端子	低电平单元	90° 右	51-402.036DF	111	27
复位 (a) - 自锁	2 NO	通用端子	低电平单元	90° 右	51-404.036DF	112	27

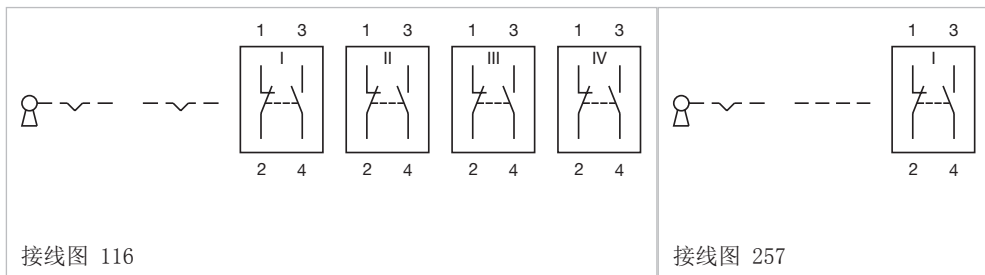
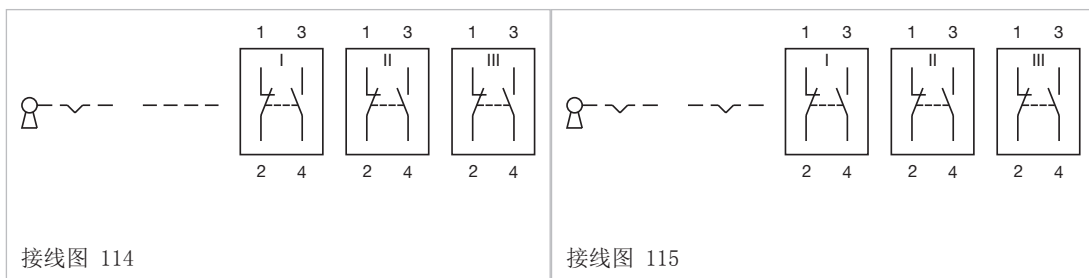
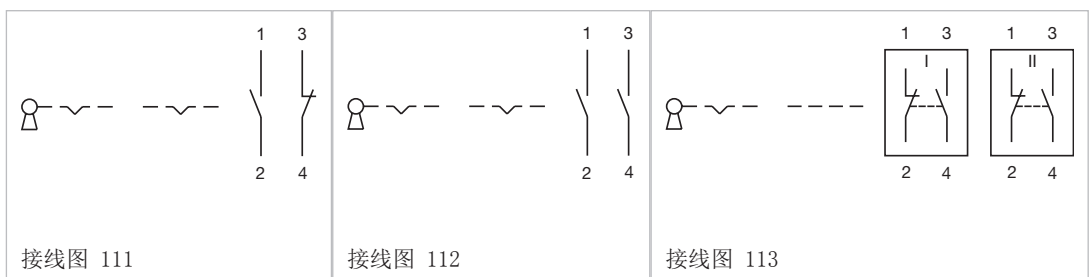
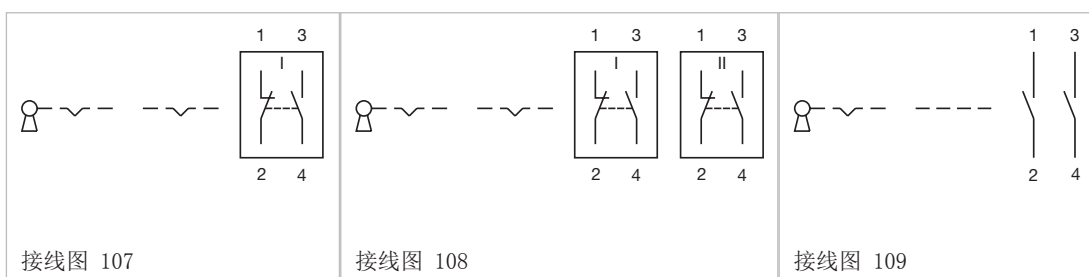
触点: NC = 常闭, NO = 常开
a = 钥匙拔除

51 平面安装

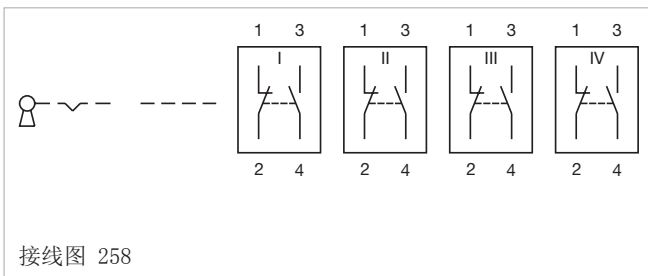
开关动作	触点	端子	开关系统	开关角度	型号	接线图	部件布置
复位 (a) - 自锁	1 NC / 1 NO	通用端子	低电平单元	90° 右	51-405.036DF	111	27
复位 - 自锁 (a)	2 NO	通用端子	低电平单元	90° 右	51-407.036DF	112	27
	1 NC / 1 NO	通用端子	低电平单元	90° 右	51-408.036DF	111	27
复位 (a) - 自复位	2 NO	通用端子	低电平单元	42° 右	51-427.036DF	109	27
	1 NC / 1 NO	通用端子	低电平单元	42° 右	51-428.036DF	116	27
	1 NC / 1 NO	焊接端子	快动开关单元	42° 右	51-495.025D2F	257	
	2 NC / 2 NO	焊接端子	快动开关单元	42° 右	51-496.025D2F	113	
	3 NC / 3 NO	焊接端子	快动开关单元	42° 右	51-497.025D2F	114	
	4 NC / 4 NO	焊接端子	快动开关单元	42° 右	51-498.025D2F	258	

触点: NC = 常闭, NO = 常开
a = 钥匙拔除

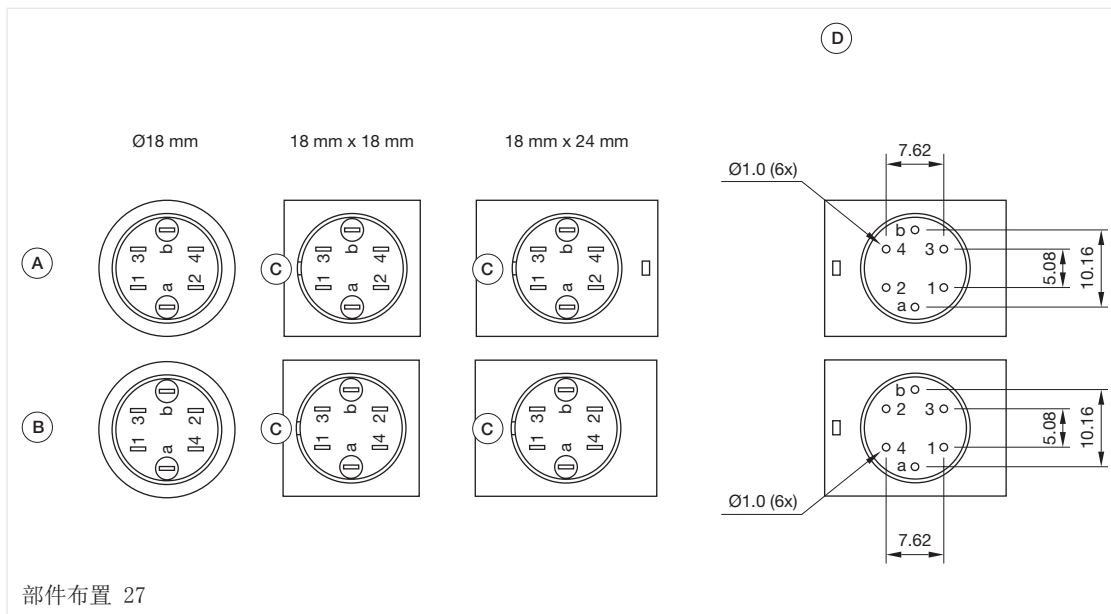
接线图



接线图



部件布置



尺寸 [mm]

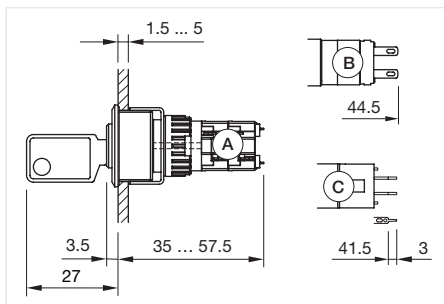
- A = 通用端子 (尾部)
- B = 插入式端子 (背面)
- C = 防扭转装置
- D = 孔位布置

51 平面安装

2位置圆形钥匙开关, IP65



产品可与当前配置不同

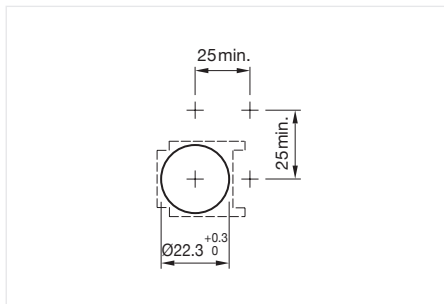


尺寸 (mm)

- A = 焊接端子
- B = 插入式端子 2.8 mm x 0.5 mm
- C = 通用端子 2.0 mm x 0.5 mm

一般信息

- 标准锁: DOM 311

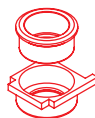


安装开孔 (mm)

设备包括 (示意图)



操作器



前圈组件

第666页



防扭转环

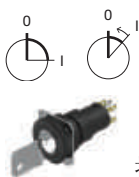
第667页



固定螺母

下面列出的每个零件号包括3D图纸中显示的所有黑色部件

要获得完整的单元, 请从所示页面中选择红色组件



操作器, 正面尺寸 Ø 25 mm

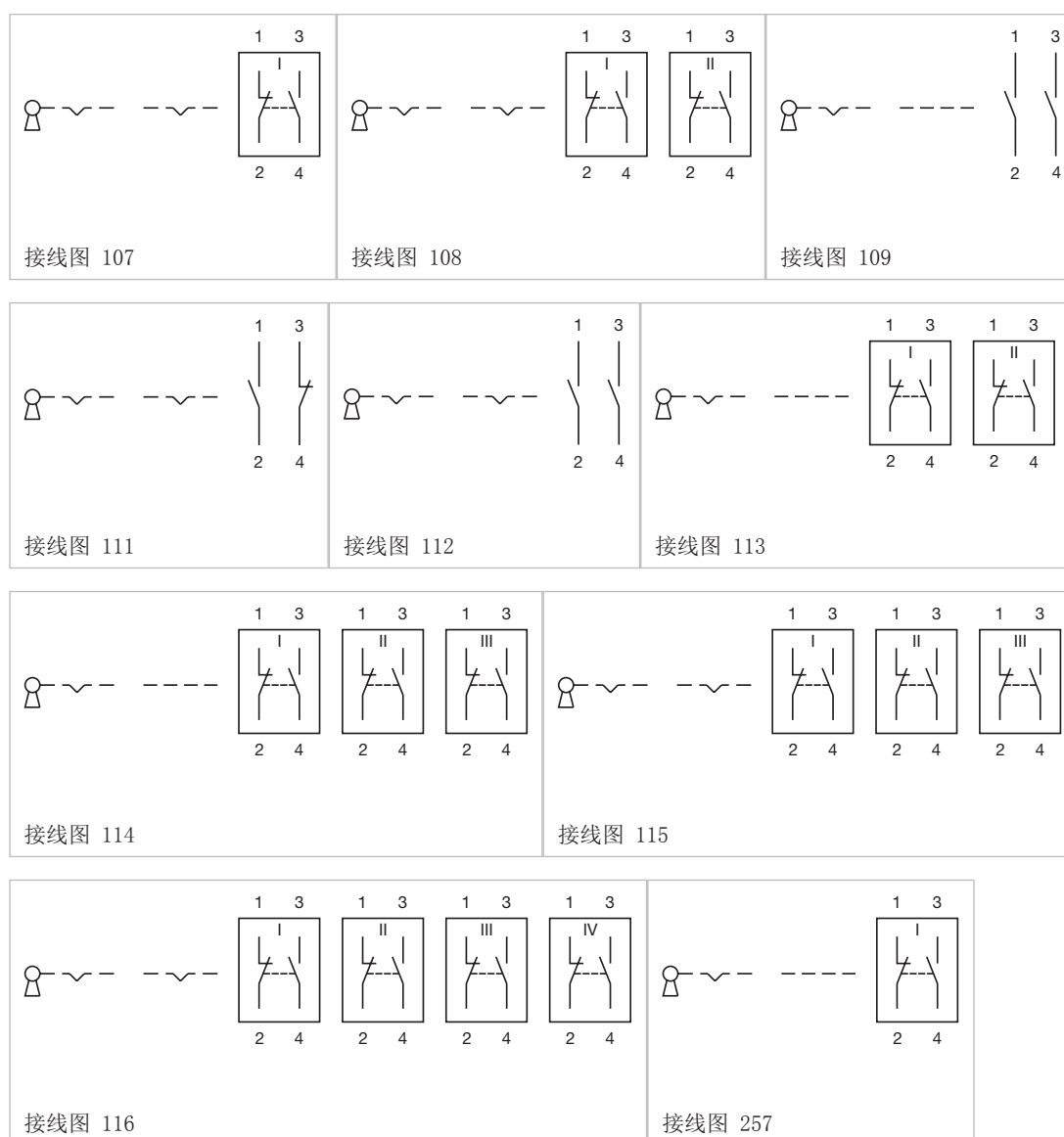
开关动作	触点	端子	开关系统	开关角度	型号	接线图	部件布置
复位 (a) - 自锁 (a)	1 NC / 1 NO	插入式端子	快动开关单元	90° 右	51-135.022DF	107	
	1 NC / 1 NO	焊接端子	快动开关单元	90° 右	51-135.025D2F	107	
	2 NC / 2 NO	焊接端子	快动开关单元	90° 右	51-136.025D2F	108	
	3 NC / 3 NO	焊接端子	快动开关单元	90° 右	51-137.025D2F	115	
	4 NC / 4 NO	焊接端子	快动开关单元	90° 右	51-138.025D2F	116	
复位 (a) - 自复位	1 NC / 1 NO	插入式端子	快动开关单元	42° 右	51-141.022DF	257	
	1 NC / 1 NO	焊接端子	快动开关单元	42° 右	51-141.025D2F	257	
	2 NC / 2 NO	焊接端子	快动开关单元	42° 右	51-142.025D2F	113	
	3 NC / 3 NO	焊接端子	快动开关单元	42° 右	51-143.025D2F	114	
	4 NC / 4 NO	焊接端子	快动开关单元	42° 右	51-144.025D2F	258	
复位 (a) - 自锁	1 NC / 1 NO	插入式端子	快动开关单元	90° 右	51-235.022DF	107	
	2 NC / 2 NO	焊接端子	快动开关单元	90° 右	51-236.025D2F	108	
	3 NC / 3 NO	焊接端子	快动开关单元	90° 右	51-237.025D2F	115	
	4 NC / 4 NO	焊接端子	快动开关单元	90° 右	51-238.025D2F	116	
复位 - 自锁 (a)	1 NC / 1 NO	插入式端子	快动开关单元	90° 右	51-335.022DF	107	
	1 NC / 1 NO	焊接端子	快动开关单元	90° 右	51-335.025D2F	107	
	2 NC / 2 NO	焊接端子	快动开关单元	90° 右	51-336.025D2F	108	
	3 NC / 3 NO	焊接端子	快动开关单元	90° 右	51-337.025D2F	115	
	4 NC / 4 NO	焊接端子	快动开关单元	90° 右	51-338.025D2F	116	

触点: NC = 常闭, NO = 常开
a = 钥匙拔除

开关动作	触点	端子	开系统	开关角度	型号	接线图	部件布置
复位 (a) - 自锁 (a)	2 NO	通用端子	低电平单元	90° 右	51-411.036DF	112	27
	1 NC / 1 NO	通用端子	低电平单元	90° 右	51-412.036DF	111	27
复位 (a) - 自锁	2 NO	通用端子	低电平单元	90° 右	51-414.036DF	112	27
	1 NC / 1 NO	通用端子	低电平单元	90° 右	51-415.036DF	111	27
复位 - 自锁 (a)	2 NO	通用端子	低电平单元	90° 右	51-417.036DF	112	27
	1 NC / 1 NO	通用端子	低电平单元	90° 右	51-418.036DF	111	27
复位 (a) - 自复位	2 NO	通用端子	低电平单元	42° 右	51-437.036DF	109	27
	1 NC / 1 NO	通用端子	低电平单元	42° 右	51-438.036DF	116	27

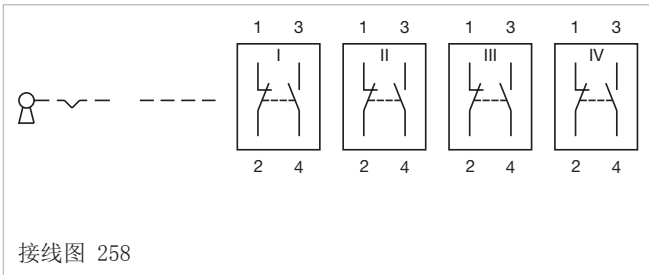
触点: NC = 常闭, NO = 常开
a = 钥匙拔除

接线图

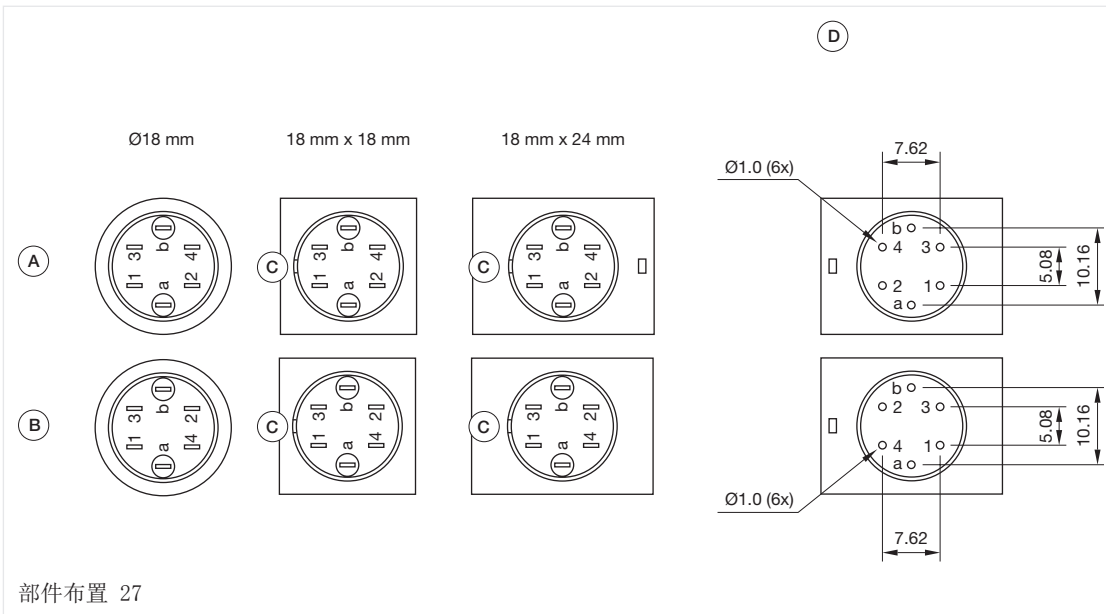


51 平面安装

接线图



部件布置

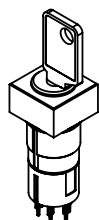


尺寸 [mm]

- A = 通用端子 (尾部)
- B = 插入式端子 (背面)
- C = 防扭转装置
- D = 孔位布置

3位置方形钥匙开关, IP65

设备包括 (示意图)



操作器

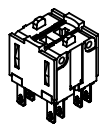


前圈组件

第666页



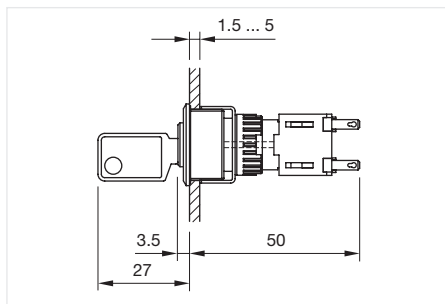
固定螺母



开关元件

下面列出的每个零件号包括3D图纸中显示的所有黑色部件

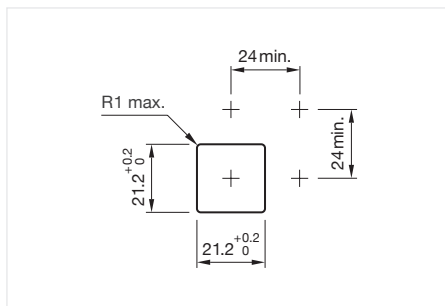
要获得完整的单元, 请从所示页面中选择红色组件



尺寸 (mm)



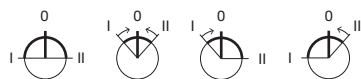
产品可与当前配置不同



安装开孔 (mm)

一般信息

- 标准锁: DOM 311



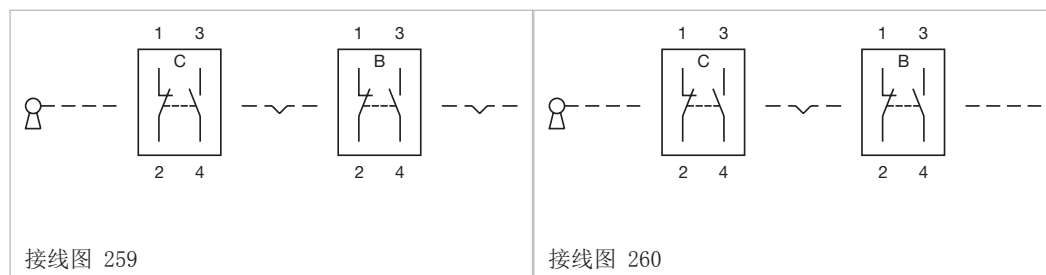
操作器, 正面尺寸 24 mm x 24 mm

开关动作	触点	端子	开关系统	开关角度	型号	接线图
自锁 - 复位 (a) - 自锁	2 NC / 2 NO	插入式端子	快动开关单元	90° 左 / 90° 右	51-381. F22DF	262
自锁 (a) - 复位 (a) - 自锁 (a)	2 NC / 2 NO	插入式端子	快动开关单元	90° 左 / 90° 右	51-382. F22DF	262
自锁 (a) - 复位 - 自锁 (a)	2 NC / 2 NO	插入式端子	快动开关单元	90° 左 / 90° 右	51-383. F22DF	262
自复位 - 复位 (a) - 自复位	2 NC / 2 NO	插入式端子	快动开关单元	42° 左 / 42° 右	51-384. F22DF	260
自复位 - 复位 (a) - 自锁	2 NC / 2 NO	插入式端子	快动开关单元	42° 左 / 90° 右	51-385. F22DF	259
自复位 - 复位 (a) - 自锁 (a)	2 NC / 2 NO	插入式端子	快动开关单元	42° 左 / 90° 右	51-386. F22DF	259
自锁 - 复位 (a) - 自复位	2 NC / 2 NO	插入式端子	快动开关单元	90° 左 / 42° 右	51-387. F22DF	261
自锁 (a) - 复位 (a) - 自复位	2 NC / 2 NO	插入式端子	快动开关单元	90° 左 / 42° 右	51-388. F22DF	261

触点: NC = 常闭, NO = 常开

a = 钥匙拔除

接线图

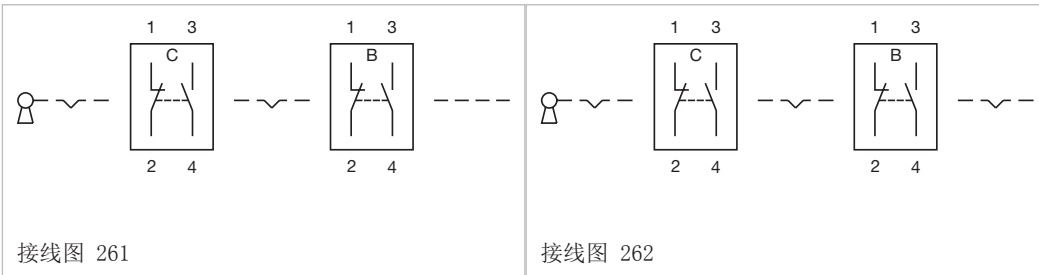


接线图 259

接线图 260

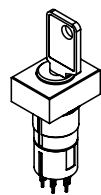
51 平面安装

接线图



3位置矩形钥匙开关, IP65

设备包括 (示意图)



操作器

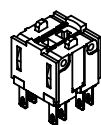


前圈组件

第666页



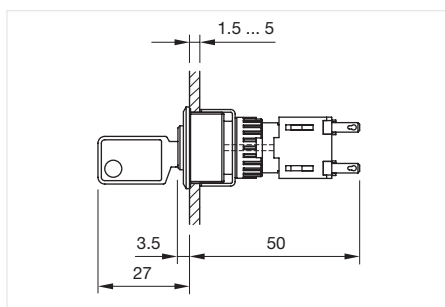
固定螺母



开关元件

下面列出的每个零件号包括3D图纸中显示的所有黑色部件

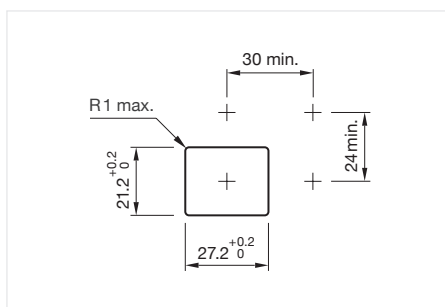
要获得完整的单元, 请从所示页面中选择红色组件



尺寸 (mm)



产品可与当前配置不同



安装开孔 (mm)

一般信息

- 标准锁: DOM 311



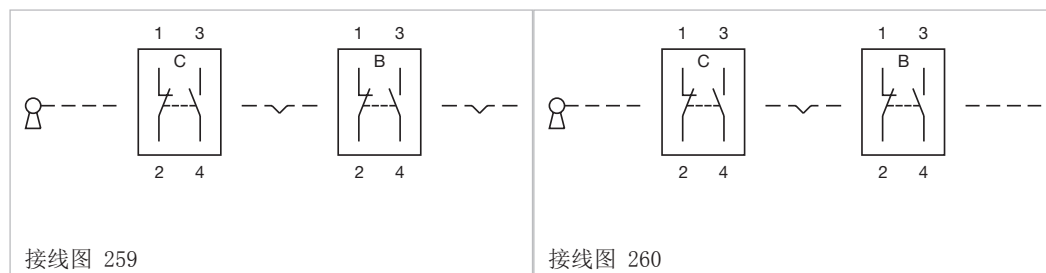
操作器, 正面尺寸 30 mm x 24 mm

开关动作	触点	端子	开关系统	开关角度	型号	接线图
自锁 - 复位 (a) - 自锁	2 NC / 2 NO	插入式端子	快动开关单元	90° 左 / 90° 右	51-361. F22DF	262
自锁 (a) - 复位 (a) - 自锁 (a)	2 NC / 2 NO	插入式端子	快动开关单元	90° 左 / 90° 右	51-362. F22DF	262
自锁 (a) - 复位 - 自锁 (a)	2 NC / 2 NO	插入式端子	快动开关单元	90° 左 / 90° 右	51-363. F22DF	262
自复位 - 复位 (a) - 自复位	2 NC / 2 NO	插入式端子	快动开关单元	42° 左 / 42° 右	51-364. F22DF	260
自复位 - 复位 (a) - 自锁	2 NC / 2 NO	插入式端子	快动开关单元	42° 左 / 90° 右	51-365. F22DF	259
自复位 - 复位 (a) - 自锁 (a)	2 NC / 2 NO	插入式端子	快动开关单元	42° 左 / 90° 右	51-366. F22DF	259
自锁 - 复位 (a) - 自复位	2 NC / 2 NO	插入式端子	快动开关单元	90° 左 / 42° 右	51-367. F22DF	261
自锁 (a) - 复位 (a) - 自复位	2 NC / 2 NO	插入式端子	快动开关单元	90° 左 / 42° 右	51-368. F22DF	261

触点: NC = 常闭, NO = 常开

a = 钥匙拔除

接线图

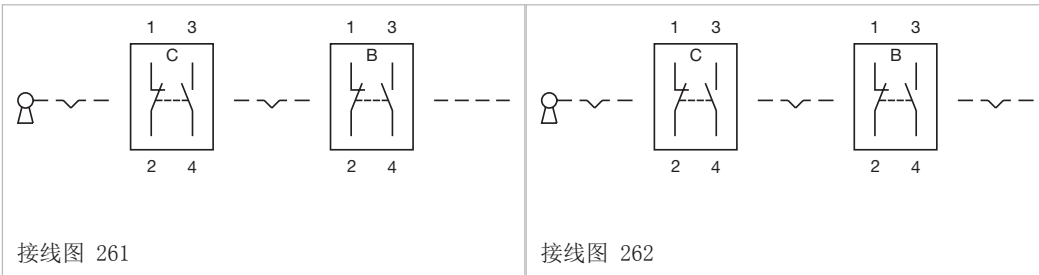


接线图 259

接线图 260

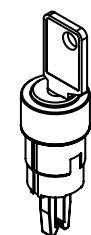
51 平面安装

接线图



3位置圆形钥匙开关, IP65

设备包括 (示意图)



操作器



前圈组件

第666页

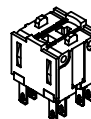


防扭转环

第667页



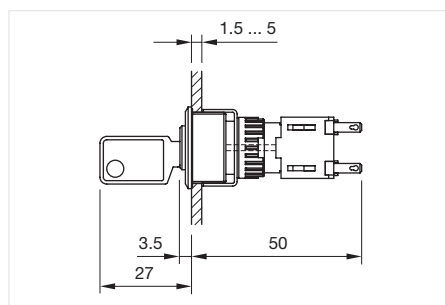
固定螺母



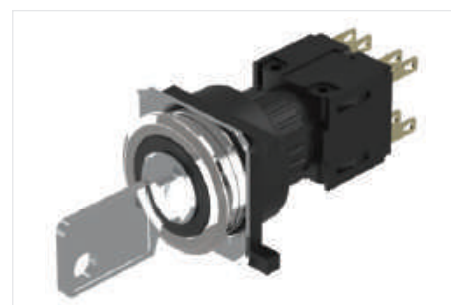
开关元件

下面列出的每个零件号包括3D图纸中显示的所有黑色部件

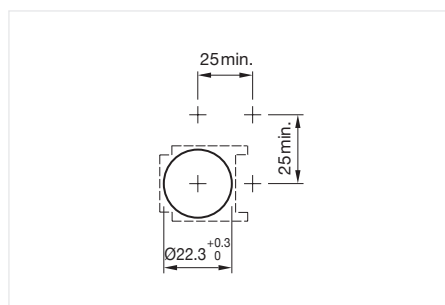
要获得完整的单元, 请从所示页面中选择红色组件



尺寸 (mm)



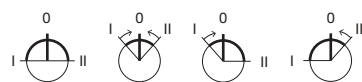
产品可与当前配置不同



安装开孔 (mm)

一般信息

- 标准锁: DOM 311



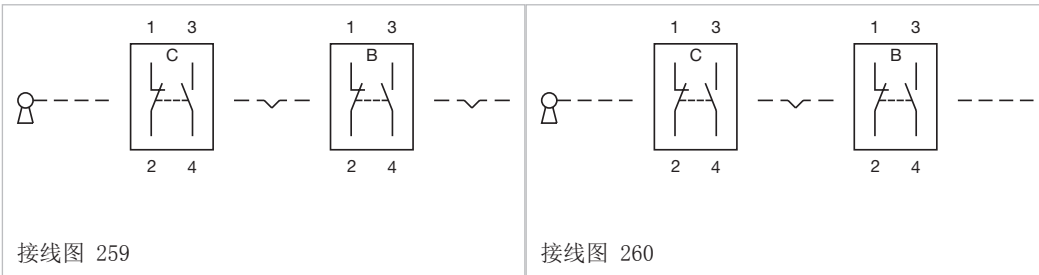
操作器, 正面尺寸 Ø 25 mm

开关动作	触点	端子	开关系统	开关角度	型号	接线图
自锁 - 复位 (a) - 自锁	2 NC / 2 NO	插入式端子	快动开关单元	90° 左 / 90° 右	51-371. F22DF	262
自锁 (a) - 复位 (a) - 自锁 (a)	2 NC / 2 NO	插入式端子	快动开关单元	90° 左 / 90° 右	51-372. F22DF	262
自锁 (a) - 复位 - 自锁 (a)	2 NC / 2 NO	插入式端子	快动开关单元	90° 左 / 90° 右	51-373. F22DF	262
自复位 - 复位 (a) - 自复位	2 NC / 2 NO	插入式端子	快动开关单元	42° 左 / 42° 右	51-374. F22DF	260
自复位 - 复位 (a) - 自锁 (a)	2 NC / 2 NO	插入式端子	快动开关单元	42° 左 / 90° 右	51-376. F22DF	259
自锁 - 复位 (a) - 自复位	2 NC / 2 NO	插入式端子	快动开关单元	90° 左 / 42° 右	51-377. F22DF	261
自锁 (a) - 复位 (a) - 自复位	2 NC / 2 NO	插入式端子	快动开关单元	90° 左 / 42° 右	51-378. F22DF	261
自复位 - 复位 - 自锁	2 NC / 2 NO	插入式端子	快动开关单元	42° 左 / 90° 右	51-375. F22DF	259

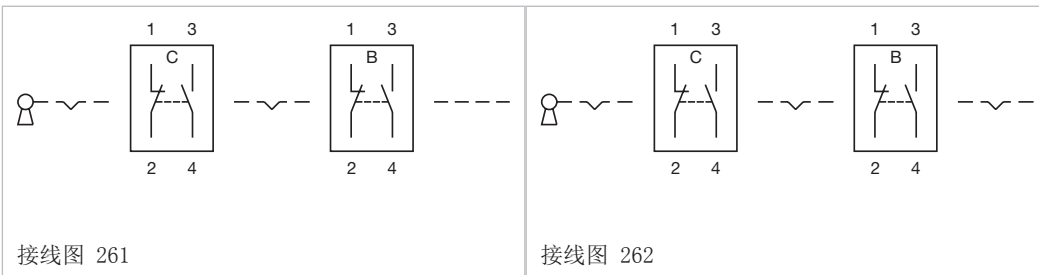
触点: NC = 常闭, NO = 常开
a = 钥匙拔除

51 平面安装

接线图



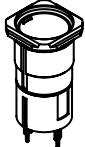




接线图



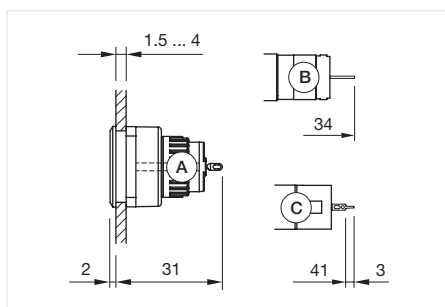
方形指示灯, IP65

设备包括 (示意图)

-  灯罩 第661页
-  LED 第668页
-  操作器
-  前圈组件 第666页
-  固定螺母

下面列出的每个零件号包括3D图纸中显示的所有黑色部件

要获得完整的单元, 请从所示页面中选择红色组件

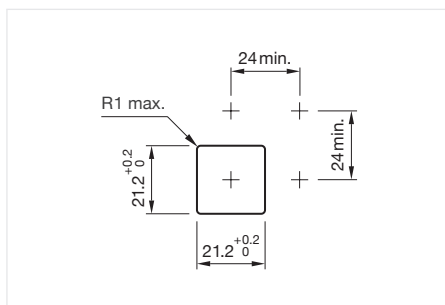


尺寸 (mm)

- A = 焊接端子
- B = 插入式端子 2.8 mm x 0.5 mm
- C = 通用端子 2.0 mm x 0.5 mm



产品可与当前配置不同



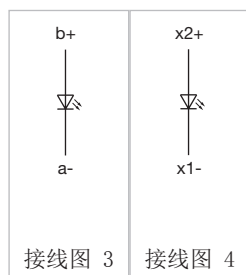
安装开孔 (mm)



操作器, 正面尺寸 24 mm x 24 mm

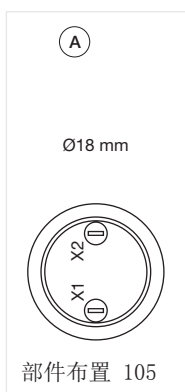
端子	型号	接线图	部件布置
插入式端子	51-050.002F	4	105
焊接端子	51-050.005F	4	105
通用端子	51-051.006F	3	105

接线图



51 平面安装

部件布置



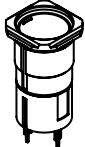




尺寸 [mm]

A = 端子 (尾部)

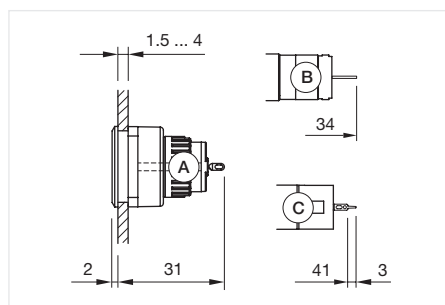
矩形指示灯, IP65

设备包括 (示意图)

-  灯罩 第661页
-  LED 第668页
-  操作器
-  前圈组件 第666页
-  固定螺母

下面列出的每个零件号包括3D图纸中显示的所有黑色部件

要获得完整的单元, 请从所示页面中选择红色组件

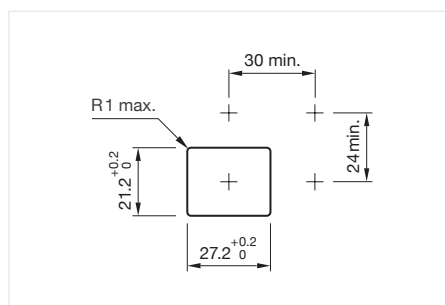


尺寸 (mm)

- A = 焊接端子
- B = 插入式端子 2.8 mm x 0.5 mm
- C = 通用端子 2.0 mm x 0.5 mm



产品可与当前配置不同



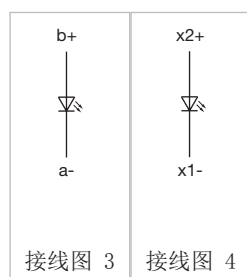
安装开孔 (mm)



操作器, 正面尺寸 30 mm x 24 mm

端子	型号	接线图	部件布置
插入式端子	51-050.002F	4	105
焊接端子	51-050.005F	4	105
通用端子	51-051.006F	3	105

接线图

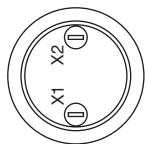


51 平面安装

部件布置

Ⓐ

Ø18 mm



部件布置 105



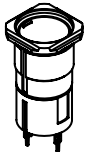



尺寸 [mm]

A = 端子 (尾部)



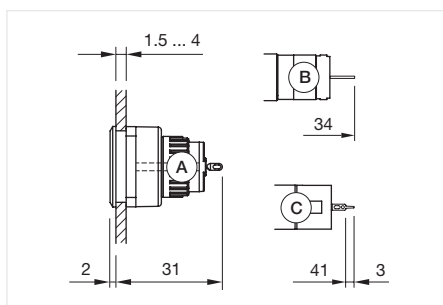
圆形指示灯, IP65

设备包括 (示意图)

-  灯罩 第661页
-  LED 第668页
-  操作器
-  前圈组件 第666页
-  防扭转环 第667页
-  固定螺母

下面列出的每个零件号包括3D图纸中显示的所有黑色部件

要获得完整的单元, 请从所示页面中选择红色组件

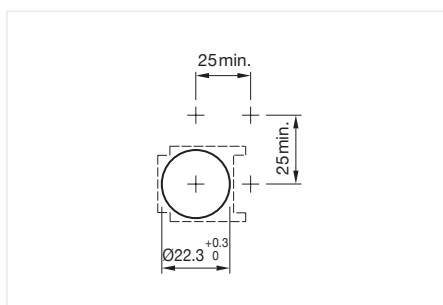


尺寸 (mm)

- A = 焊接端子
- B = 插入式端子 2.8 mm x 0.5 mm
- C = 通用端子 2.0 mm x 0.5 mm



产品可与当前配置不同



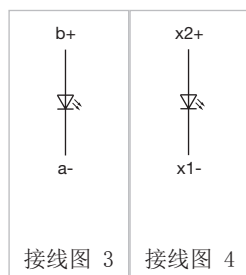
安装开孔 (mm)



操作器, 正面尺寸 \varnothing 25 mm

端子	型号	接线图	部件布置
插入式端子	51-050.002F	4	105
焊接端子	51-050.005F	4	105
通用端子	51-051.006F	3	105

接线图



51 平面安装

部件布置

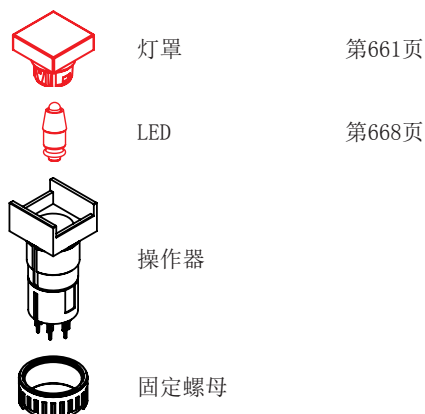


尺寸 [mm]

A = 端子 (尾部)

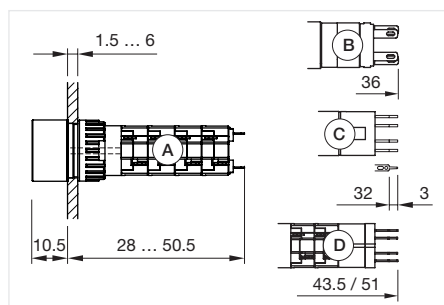
方形带灯按钮, IP65

设备包括 (示意图)



下面列出的每个零件号包括3D图纸中显示的所有黑色部件

要获得完整的单元, 请从所示页面中选择红色组件

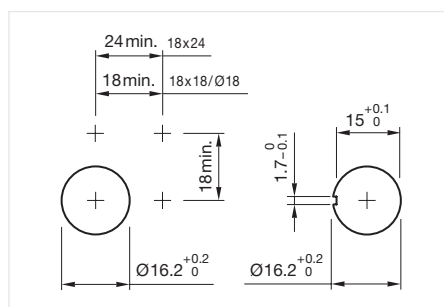


尺寸 (mm)

- A = 焊接端子
- B = 插入式端子 2.8 mm x 0.5 mm
- C = 通用端子 2.0 mm x 0.5 mm
- D = 通用焊接端子



产品可与当前配置不同



安装开孔 (mm)



操作器, 正面尺寸 18 mm x 18 mm

开关动作	触点	端子	开系统	二极管 IN4007	型号	接线图	部件布置
自复位	1 NC / 1 NO	插入式端子	快动开关单元		51-151.022	20	27
	1 NC / 1 NO	焊接端子	快动开关单元		51-151.0252	17	
	2 NC / 2 NO	焊接端子	快动开关单元		51-152.0252	24	
	3 NC / 3 NO	焊接端子	快动开关单元		51-153.0252	26	
	4 NC / 4 NO	焊接端子	快动开关单元		51-154.0252	28	
自锁	1 NC / 1 NO	插入式端子	快动开关单元		51-281.022	18	27
	1 NC / 1 NO	焊接端子	快动开关单元		51-281.0252	19	
	2 NC / 2 NO	焊接端子	快动开关单元		51-282.0252	25	
	3 NC / 3 NO	焊接端子	快动开关单元		51-283.0252	27	
	4 NC / 4 NO	焊接端子	快动开关单元		51-284.0252	29	
自复位	2 NO	通用端子	低电平单元		51-451.036	11	27
	2 NC	通用端子	低电平单元		51-452.036	30	27
	1 NC / 1 NO	通用端子	低电平单元		51-453.036	7	27
	1 NO	通用端子	低电平单元		51-455.036	9	27
自锁	2 NO	通用端子	低电平单元		51-481.036	12	27
	1 NC / 1 NO	通用端子	低电平单元		51-483.036	8	27
	1 NO	通用端子	低电平单元		51-485.036	10	27
	1 NC	通用端子	低电平单元		51-486.036	6	27
自复位	1 NC / 1 NO	通用焊接端子	快动开关单元	2	51-710.0292	15	
	2 NC / 2 NO	通用焊接端子	快动开关单元	2	51-712.0292	23	
自锁	1 NC / 1 NO	通用焊接端子	快动开关单元	2	51-718.0292	16	

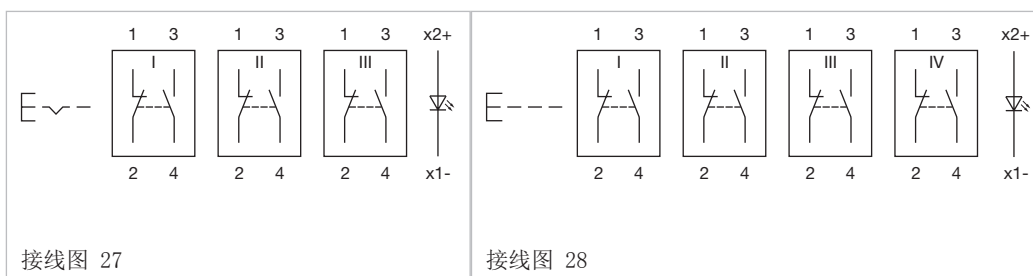
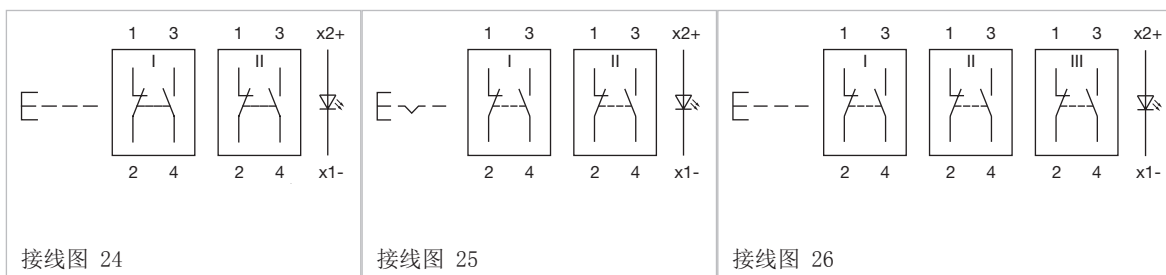
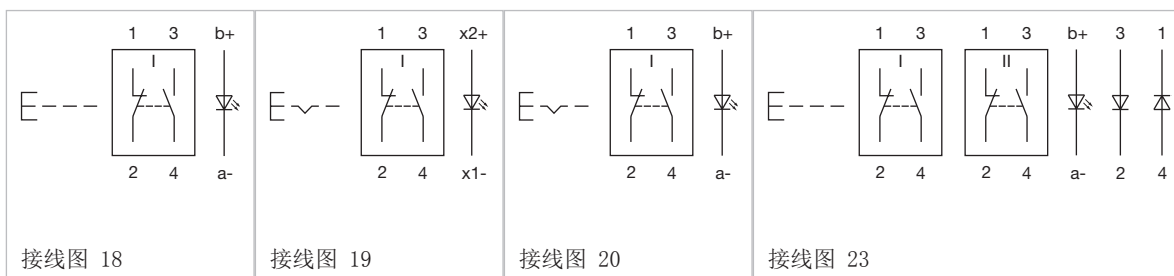
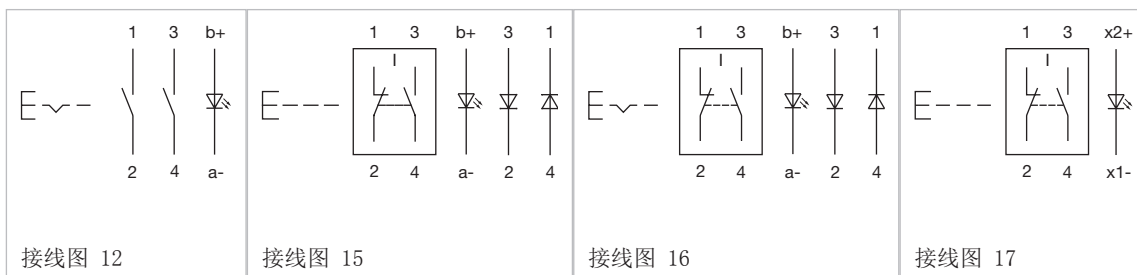
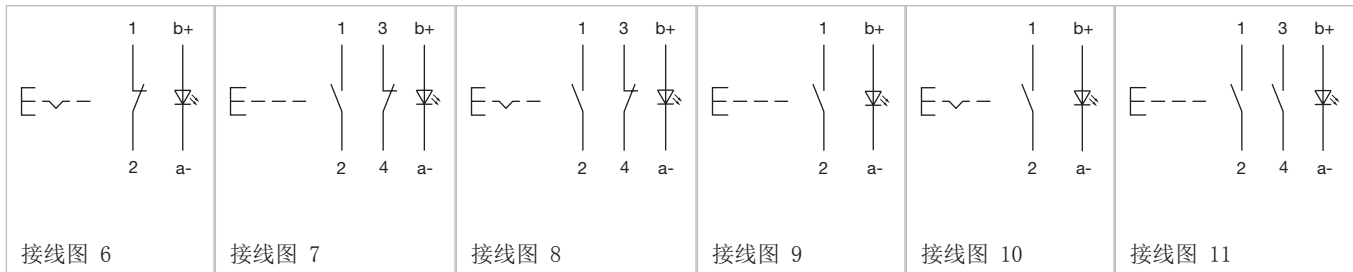
触点: NC = 常闭, NO = 常开

51 标准设计

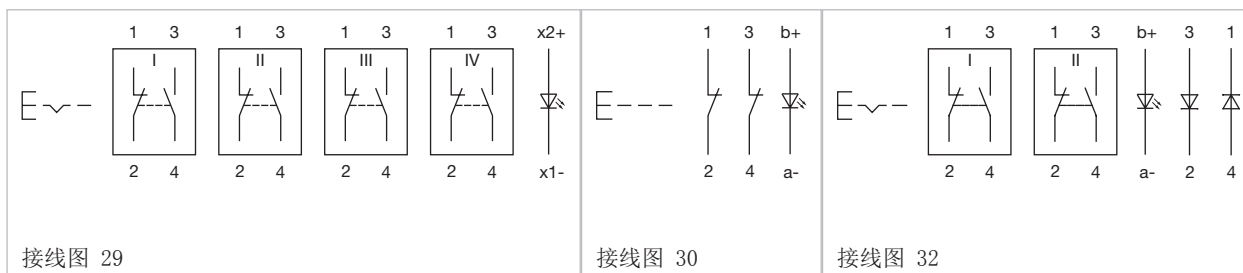
开关动作	触点	端子	开关系统	二极管 IN4007	型号	接线图	部件布置
自锁	2 NC / 2 NO	通用焊接端子	快动开关单元	2	51-720.0292	32	

触点: NC = 常闭, NO = 常开

接线图



接线图

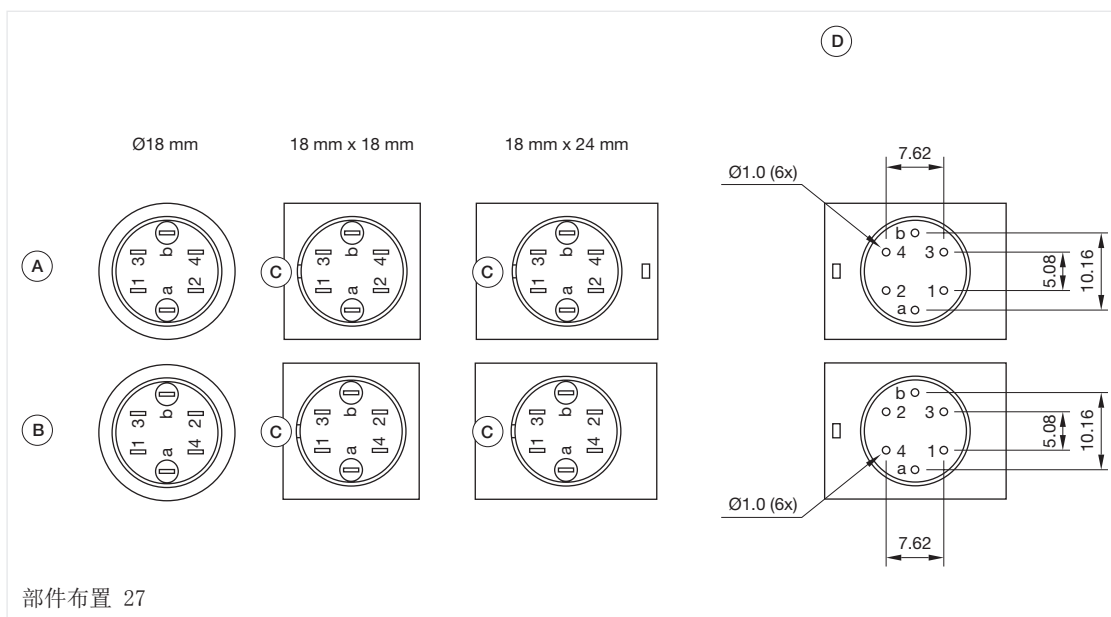


接线图 29

接线图 30

接线图 32

部件布置



部件布置 27

尺寸 [mm]

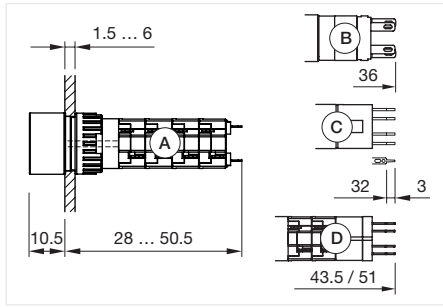
- A = 通用端子 (尾部)
- B = 插入式端子 (背面)
- C = 防扭转装置
- D = 孔位布置

51 标准设计

矩形带灯按钮, IP65

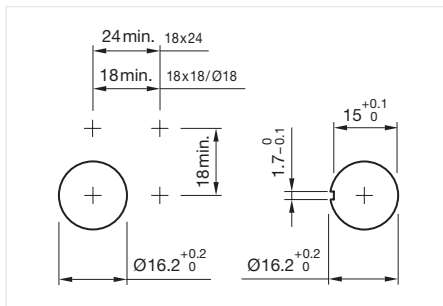


产品可与当前配置不同



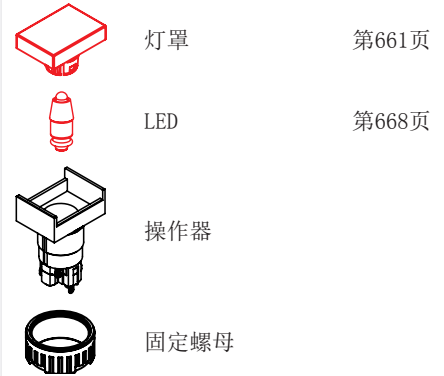
尺寸 (mm)

- A = 焊接端子
- B = 插入式端子 2.8 mm x 0.5 mm
- C = 通用端子 2.0 mm x 0.5 mm
- D = 通用焊接端子



安装开孔 (mm)

设备包括 (示意图)



下面列出的每个零件号包括3D图纸中显示的所有黑色部件

要获得完整的单元, 请从所示页面中选择红色组件



操作器, 正面尺寸 24 mm x 18 mm

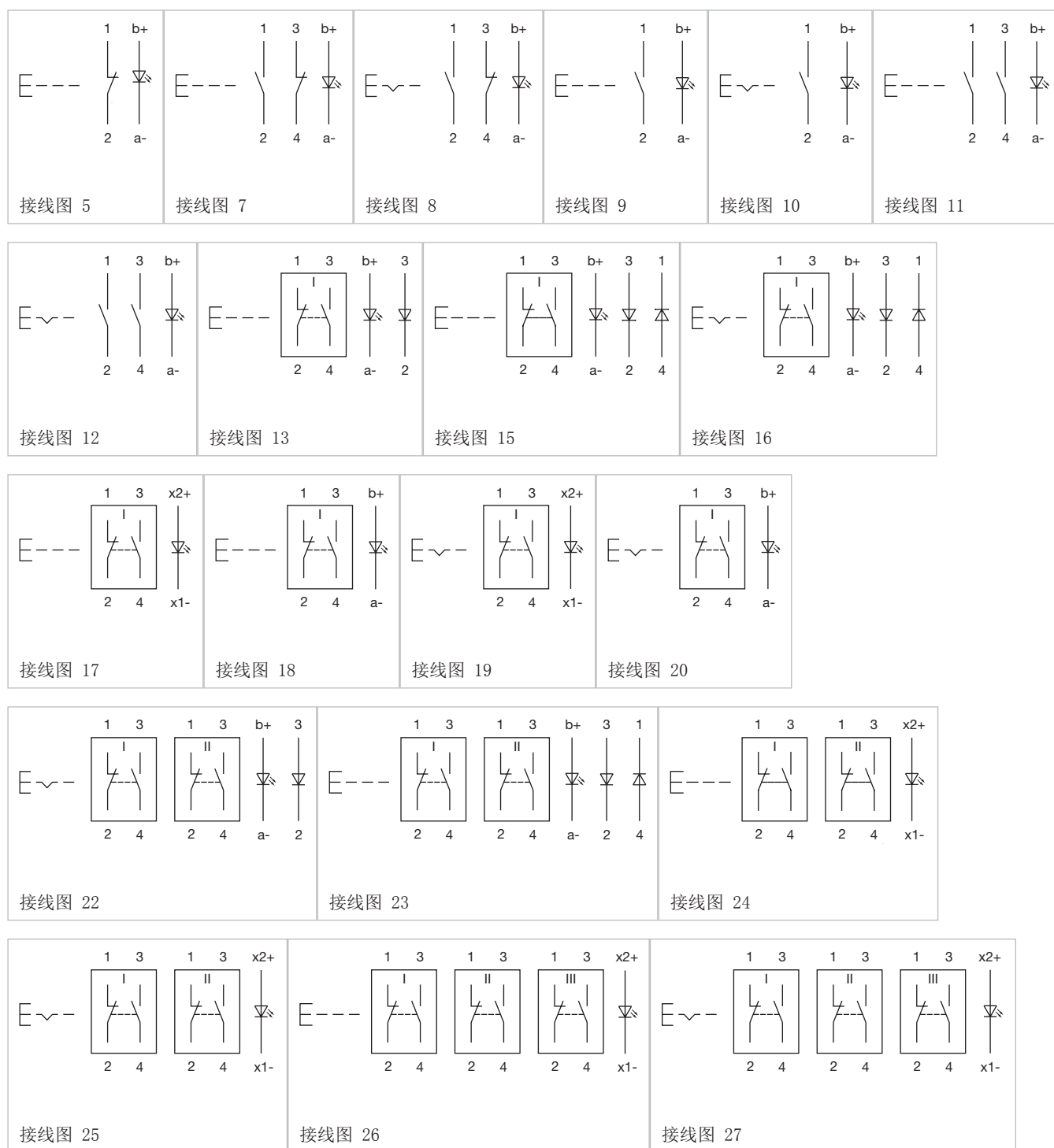
开关动作	触点	端子	开关系统	二极管 IN4007	型号	接线图	部件布置
自复位	1 NC / 1 NO	插入式端子	快动开关单元		51-121.022	20	27
	1 NC / 1 NO	焊接端子	快动开关单元		51-121.0252	17	
	2 NC / 2 NO	焊接端子	快动开关单元		51-122.0252	24	
	3 NC / 3 NO	焊接端子	快动开关单元		51-123.0252	26	
	4 NC / 4 NO	焊接端子	快动开关单元		51-124.0252	28	
自锁	1 NC / 1 NO	插入式端子	快动开关单元		51-261.022	18	27
	1 NC / 1 NO	焊接端子	快动开关单元		51-261.0252	19	
	2 NC / 2 NO	焊接端子	快动开关单元		51-262.0252	25	
	3 NC / 3 NO	焊接端子	快动开关单元		51-263.0252	27	
	4 NC / 4 NO	焊接端子	快动开关单元		51-264.0252	29	
自复位	2 NO	通用端子	低电平单元		51-421.036	11	27
	2 NC	通用端子	低电平单元		51-422.036	30	27
	1 NC / 1 NO	通用端子	低电平单元		51-423.036	7	27
	1 NO	通用端子	低电平单元		51-425.036	9	27
	1 NC	通用端子	低电平单元		51-426.036	5	27
自锁	2 NO	通用端子	低电平单元		51-461.036	12	27
	1 NC / 1 NO	通用端子	低电平单元		51-463.036	8	27
	1 NO	通用端子	低电平单元		51-465.036	10	27
自复位	1 NC / 1 NO	通用焊接端子	快动开关单元	1	51-705.0292	13	
	1 NC / 1 NO	通用焊接端子	快动开关单元	2	51-706.0292	15	
	2 NC / 2 NO	通用焊接端子	快动开关单元	1	51-707.0292	32	

触点: NC = 常闭, NO = 常开

开关动作	触点	端子	开关系统	二极管 IN4007	型号	接线图	部件布置
自复位	2 NC / 2 NO	通用焊接端子	快动开关单元	2	51-708.0292	23	
自锁	1 NC / 1 NO	通用焊接端子	快动开关单元	2	51-714.0292	16	
	2 NC / 2 NO	通用焊接端子	快动开关单元	1	51-715.0292	22	
	2 NC / 2 NO	通用焊接端子	快动开关单元	2	51-716.0292	32	

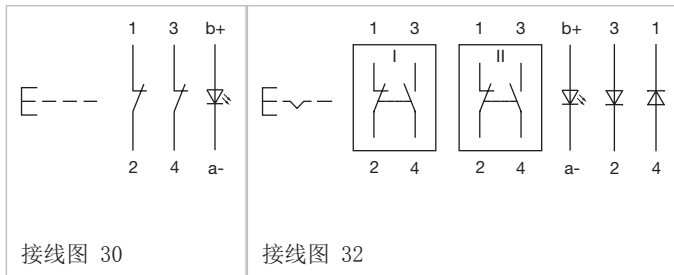
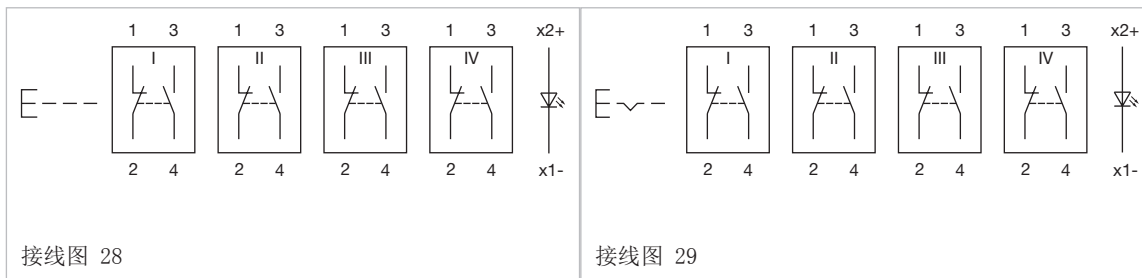
触点: NC = 常闭, NO = 常开

接线图

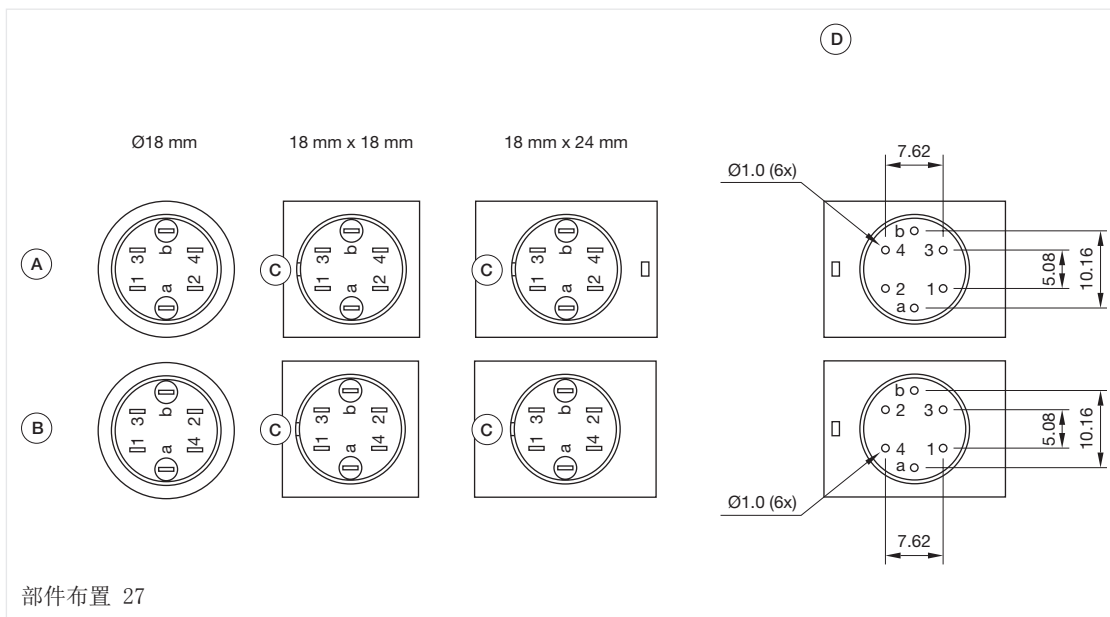


51 标准设计

接线图



部件布置

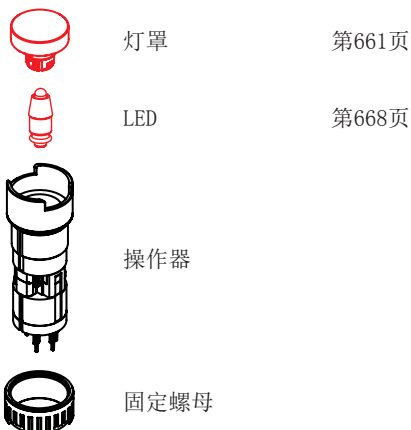


尺寸 [mm]

- A = 通用端子 (尾部)
- B = 插入式端子 (背面)
- C = 防扭转装置
- D = 孔位布置

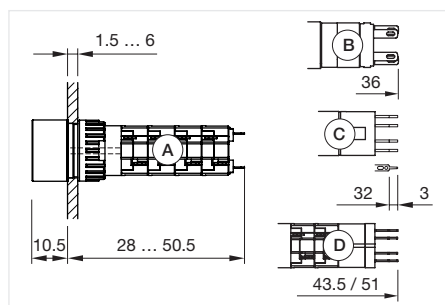
圆形带灯按钮, IP65

设备包括 (示意图)



下面列出的每个零件号包括3D图纸中显示的所有黑色部件

要获得完整的单元, 请从所示页面中选择红色组件

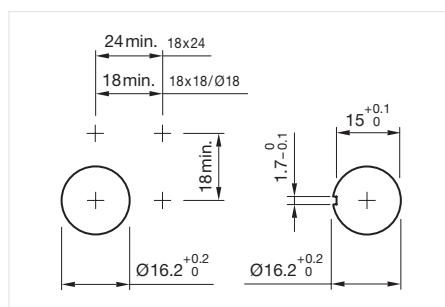


尺寸 (mm)

- A = 焊接端子
- B = 插入式端子 2.8 mm x 0.5 mm
- C = 通用端子 2.0 mm x 0.5 mm
- D = 通用焊接端子



产品可与当前配置不同



安装开孔 (mm)

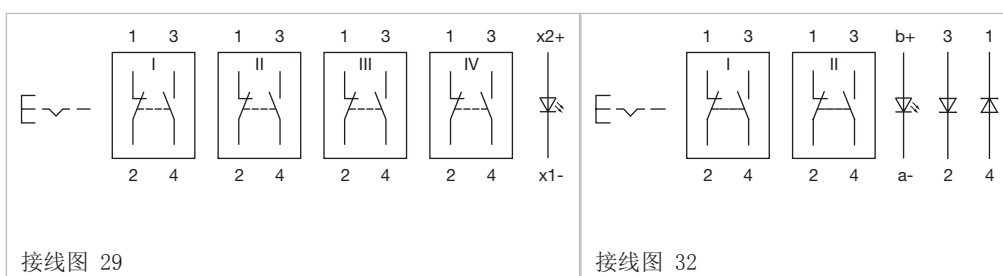
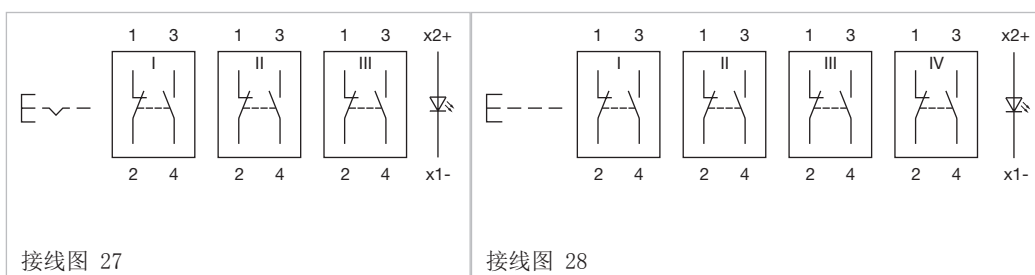
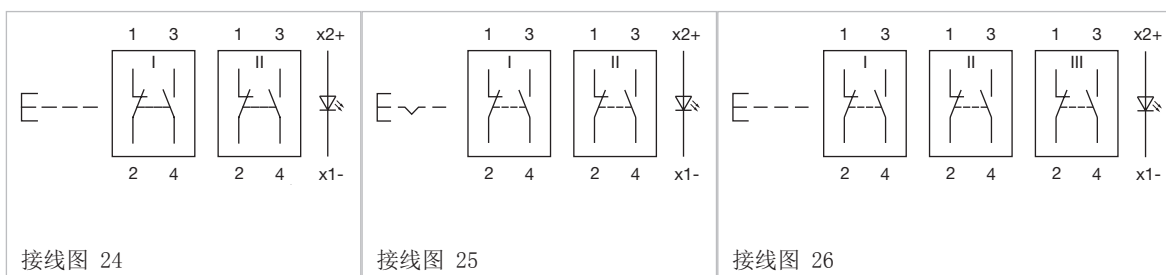
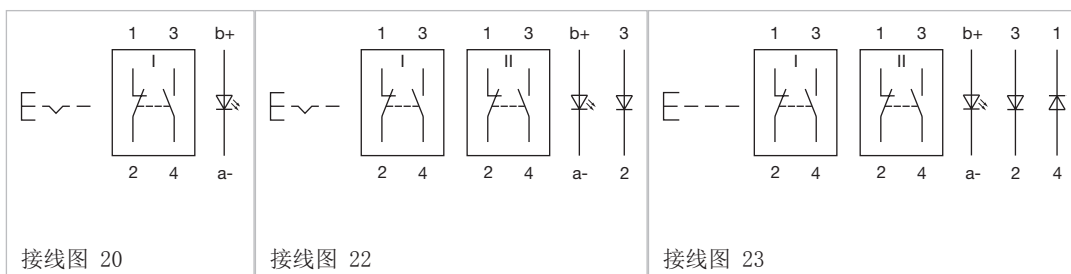
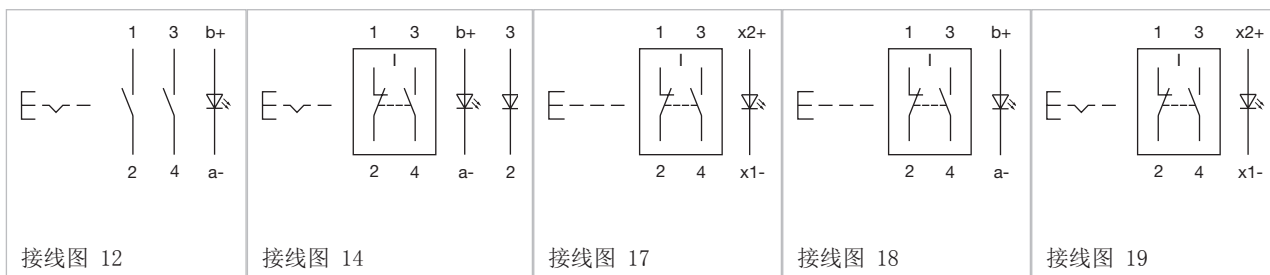
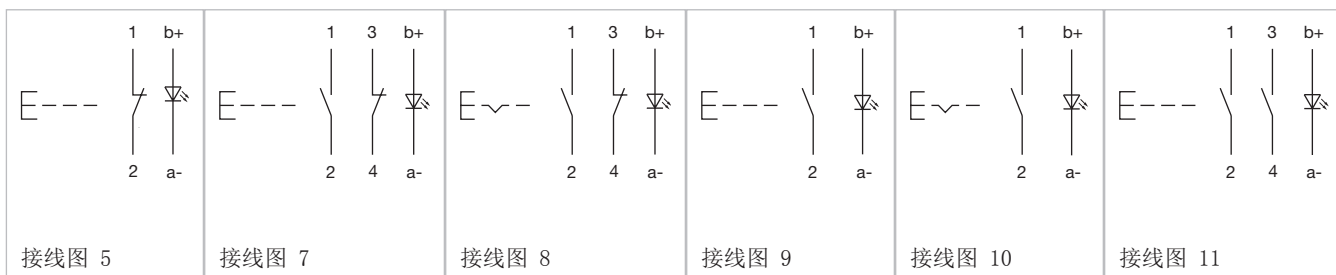


操作器, 正面尺寸 Ø 18 mm

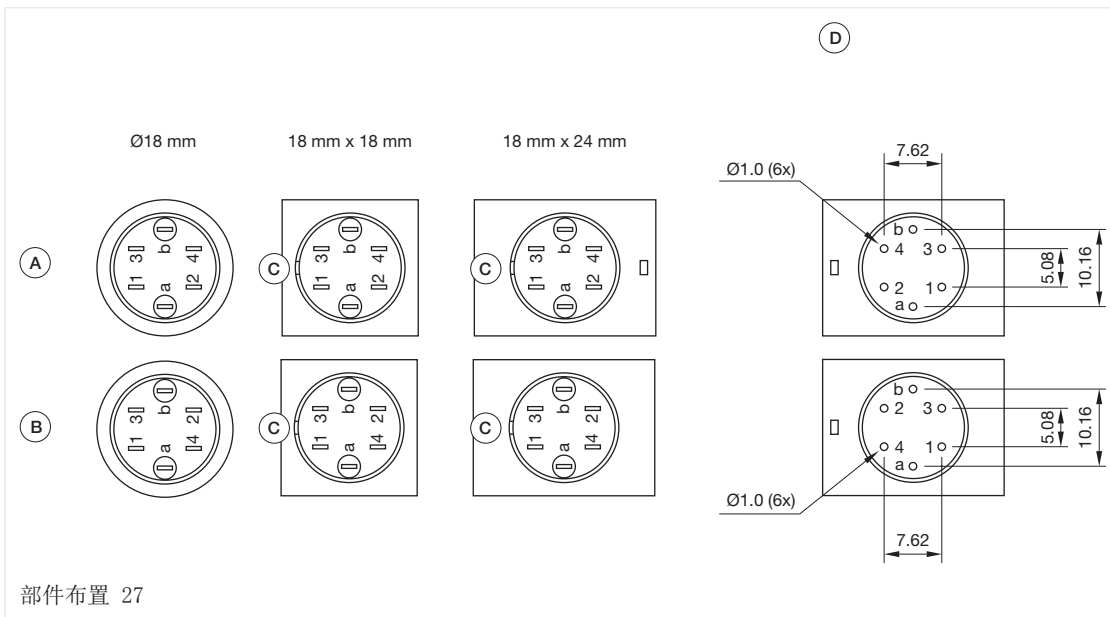
开关动作	触点	端子	开系统	二极管 IN4007	型号	接线图	部件布置
自复位	1 NC / 1 NO	插入式端子	快动开关单元		51-131.022	20	27
	1 NC / 1 NO	焊接端子	快动开关单元		51-131.0252	17	
	2 NC / 2 NO	焊接端子	快动开关单元		51-132.0252	24	
	3 NC / 3 NO	焊接端子	快动开关单元		51-133.0252	26	
	4 NC / 4 NO	焊接端子	快动开关单元		51-134.0252	28	
自锁	1 NC / 1 NO	插入式端子	快动开关单元		51-271.022	18	27
	1 NC / 1 NO	焊接端子	快动开关单元		51-271.0252	19	
	2 NC / 2 NO	焊接端子	快动开关单元		51-272.0252	25	
	3 NC / 3 NO	焊接端子	快动开关单元		51-273.0252	27	
	4 NC / 4 NO	焊接端子	快动开关单元		51-274.0252	29	
自复位	2 NO	通用端子	低电平单元		51-431.036	11	27
	1 NC / 1 NO	通用端子	低电平单元		51-433.036	7	27
	1 NO	通用端子	低电平单元		51-435.036	9	27
	1 NC	通用端子	低电平单元		51-436.036	5	27
自锁	2 NO	通用端子	低电平单元		51-471.036	12	27
	1 NC / 1 NO	通用端子	低电平单元		51-473.036	8	27
	1 NO	通用端子	低电平单元		51-475.036	10	27
自复位	2 NC / 2 NO	通用焊接端子	快动开关单元	2	51-746.0292	23	
自锁	1 NC / 1 NO	通用焊接端子	快动开关单元	1	51-747.0292	14	
	2 NC / 2 NO	通用焊接端子	快动开关单元	1	51-749.0292	22	
	2 NC / 2 NO	通用焊接端子	快动开关单元	2	51-750.0292	32	

触点: NC = 常闭, NO = 常开

接线图



部件布置



部件布置 27

尺寸 [mm]

- A = 通用端子 (尾部)
- B = 插入式端子 (背面)
- C = 防扭转装置
- D = 孔位布置



eao ■

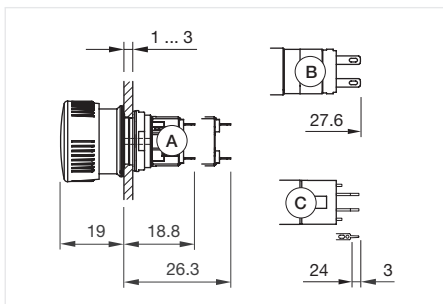
Your Expert Partner for Human Machine Interfaces

51 标准设计

蘑菇头按钮, IP65



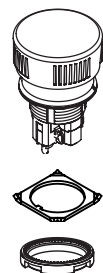
产品可与当前配置不同



尺寸 (mm)

- A = 焊接端子
- B = 插入式端子 2.8 mm x 0.5 mm
- C = 通用端子 2.0 mm x 0.5 mm

设备包括 (示意图)



操作器

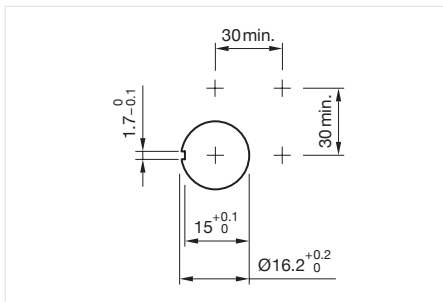
防扭转环

固定螺母

下面列出的每个零件号包括3D图纸中显示的所有黑色部件

一般信息

- 如果不使用防扭转环, 面板厚度将增加到4 mm



安装开孔 (mm)

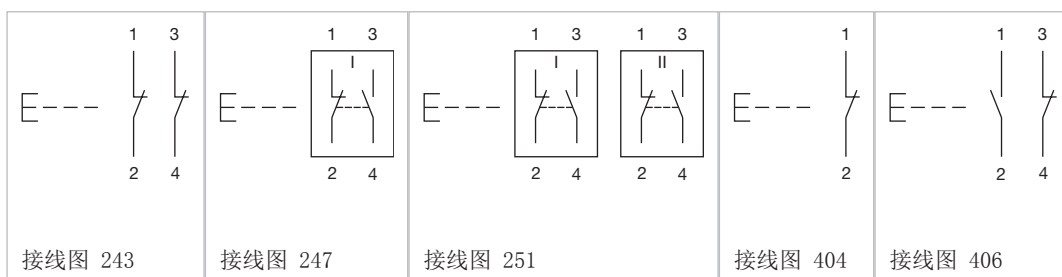


操作器, 正面尺寸 $\varnothing 24,5$ mm

触点	端子	灯罩颜色	开关系统	型号	接线图
2 NC	通用端子	红色	低电平单元	51-152. 0262	243
	通用端子	黄色	低电平单元	51-152. 0264	243
	通用端子	蓝色	低电平单元	51-152. 0266	243
1 NC / 1 NO	插入式端子	红色	快动开关单元	51-153. 0222	247
	插入式端子	黄色	快动开关单元	51-153. 0224	247
	插入式端子	蓝色	快动开关单元	51-153. 0226	247
	通用端子	红色	低电平单元	51-153. 0262	406
	通用端子	黄色	低电平单元	51-153. 0264	406
	通用端子	蓝色	低电平单元	51-153. 0266	406
	焊接端子	红色	快动开关单元	51-156. 0252	247
	焊接端子	黄色	快动开关单元	51-156. 0254	247
	焊接端子	蓝色	快动开关单元	51-156. 0256	247
1 NC	通用端子	红色	低电平单元	51-156. 0262	247
	通用端子	黄色	低电平单元	51-156. 0264	404
	通用端子	蓝色	低电平单元	51-156. 0266	404
2 NC / 2 NO	焊接端子	红色	快动开关单元	51-159. 0252	251
	焊接端子	黄色	快动开关单元	51-159. 0254	251
	焊接端子	蓝色	快动开关单元	51-159. 0256	251

触点: NC = 常闭, NO = 常开

接线图



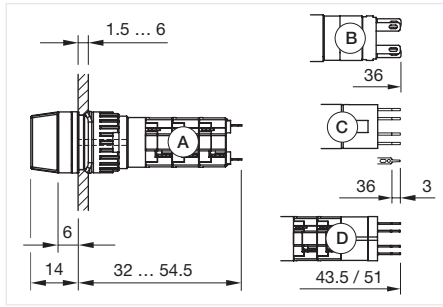
- 01
- 02
- 03
- 04
- 09
- 14
- 17
- 18
- 19
- 22
- 31
- 41
- 45
- 51**
- 56
- 57
- 61
- 70
- 71
- 82
- 84
- 92
- 96

51 标准设计

2位置圆形选择开关, IP65





产品可与当前配置不同



尺寸 (mm)

- A = 焊接端子
- B = 插入式端子 2.8 mm x 0.5 mm
- C = 通用端子 2.0 mm x 0.5 mm
- D = 通用焊接端子

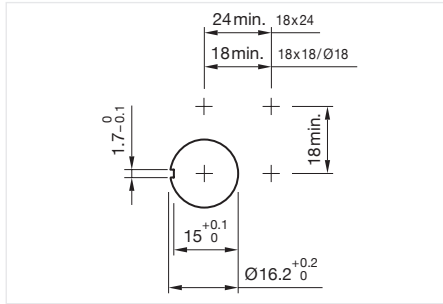
设备包括 (示意图)

-  手柄 第664页
-  LED 第668页
-  操作器
-  防扭转环 第667页
-  固定螺母

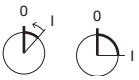
下面列出的每个零件号包括3D图纸中显示的所有黑色部件

要获得完整的单元, 请从所示页面中选择红色组件

一般信息
• 带灯



安装开孔 (mm)



操作器, 正面尺寸 $\varnothing 18$ mm

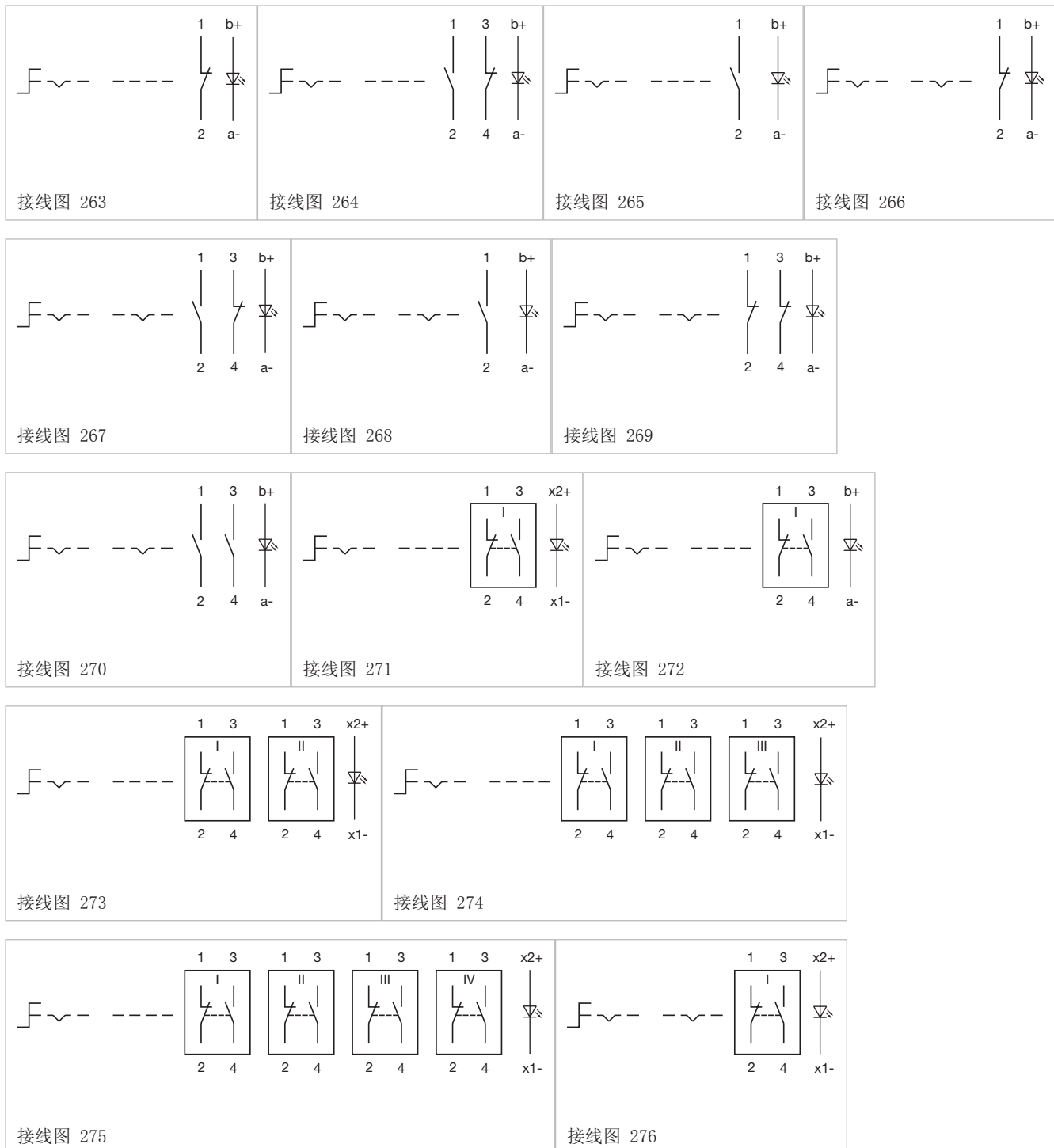
开关动作	端子	开关系统	触点	开关角度	二极管 IN4007	型号	接线图	部件布置
复位 - 自复位	插入式端子	快动开关单元	1 NC / 1 NO	42° 右		52-131.022	272	
	焊接端子	快动开关单元	1 NC / 1 NO	42° 右		52-131.0252	271	
	焊接端子	快动开关单元	2 NC / 2 NO	42° 右		52-132.0252	273	
	焊接端子	快动开关单元	3 NC / 3 NO	42° 右		52-133.0252	274	
	焊接端子	快动开关单元	4 NC / 4 NO	42° 右		52-134.0252	275	
复位 - 自锁	插入式端子	快动开关单元	1 NC / 1 NO	90° 右		52-271.022	277	
	焊接端子	快动开关单元	1 NC / 1 NO	90° 右		52-271.0252	276	
	焊接端子	快动开关单元	2 NC / 2 NO	90° 右		52-272.0252	278	
	焊接端子	快动开关单元	3 NC / 3 NO	90° 右		52-273.0252	279	
	焊接端子	快动开关单元	4 NC / 4 NO	90° 右		52-274.0252	280	
复位 - 自复位	通用端子	低电平单元	1 NC / 1 NO	42° 右		52-433.036	264	27
	通用端子	低电平单元	1 NO	42° 右		52-435.036	265	27
	通用端子	低电平单元	1 NC	42° 右		52-436.036	263	27
复位 - 自锁	通用端子	低电平单元	2 NO	90° 右		52-471.036	270	27
	通用端子	低电平单元	2 NC	90° 右		52-472.036	269	27
	通用端子	低电平单元	1 NC / 1 NO	90° 右		52-473.036	267	27
	通用端子	低电平单元	1 NO	90° 右		52-475.036	268	27
	通用端子	低电平单元	1 NC	90° 右		52-476.036	266	27

触点: NC = 常闭, NO = 常开

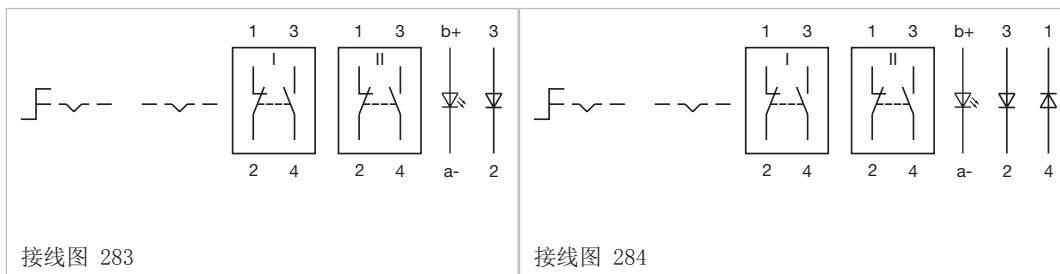
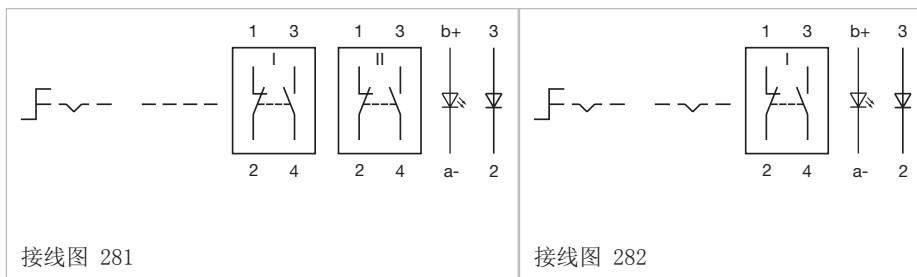
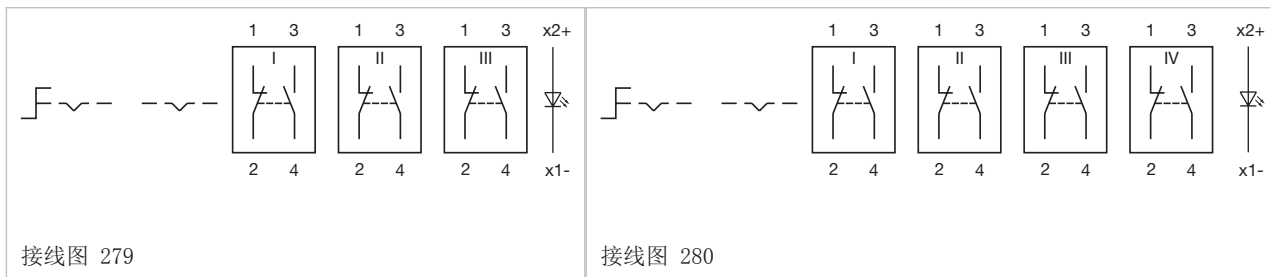
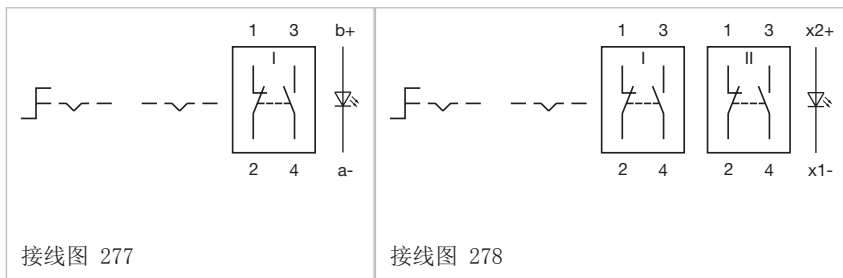
开关动作	端子	开关系统	触点	开关角度	二极管 IN4007	型号	接线图	部件布置
复位 - 自复位	通用焊接端子	快动开关单元	2 NC / 2 NO	42° 右	1	52-745.0292	281	
复位 - 自锁	通用焊接端子	快动开关单元	1 NC / 1 NO	90° 右	1	52-747.0292	282	
	通用焊接端子	快动开关单元	2 NC / 2 NO	90° 右	1	52-749.0292	283	
	通用焊接端子	快动开关单元	2 NC / 2 NO	90° 右	2	52-750.0292	284	

触点: NC = 常闭, NO = 常开

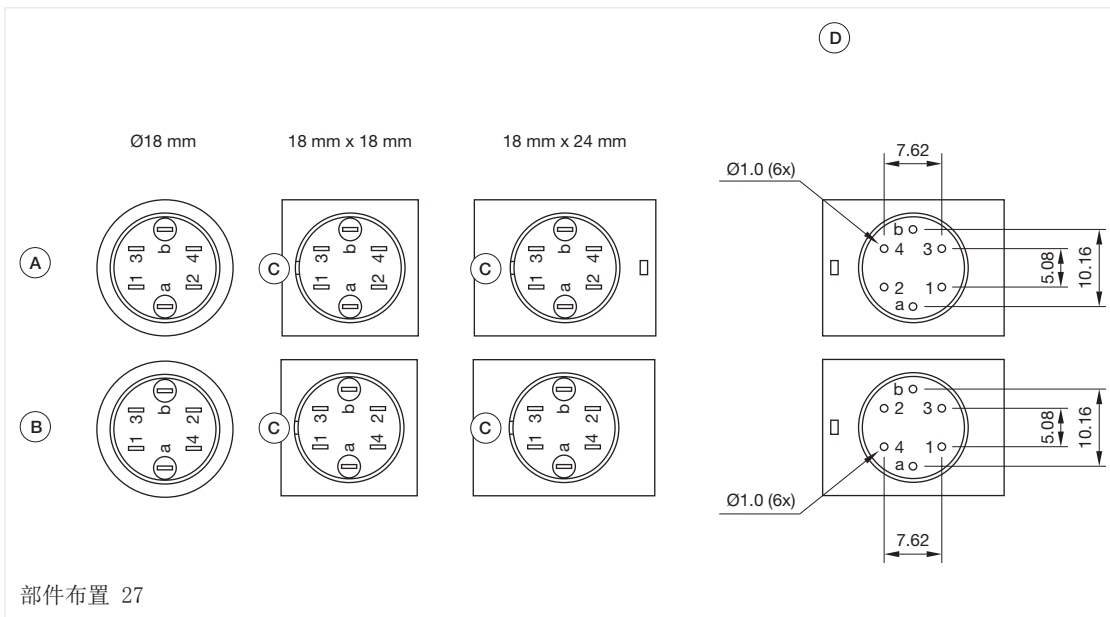
接线图



接线图



部件布置



部件布置 27

尺寸 [mm]

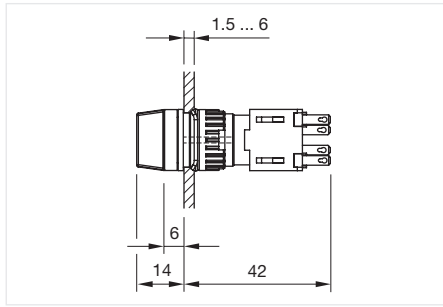
- A = 通用端子 (尾部)
- B = 插入式端子 (背面)
- C = 防扭转装置
- D = 孔位布置

51 标准设计

3位置圆形选择开关, IP65

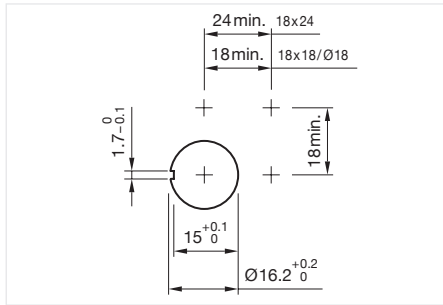


产品可与当前配置不同



尺寸 (mm)

一般信息
• 带灯



安装开孔 (mm)

设备包括 (示意图)



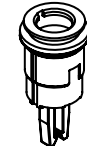
手柄

第664页



LED

第668页

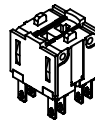


操作器



防扭转环

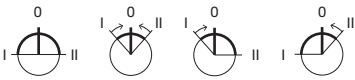
第667页



开关元件

下面列出的每个零件号包括3D图纸中显示的所有黑色部件

要获得完整的单元, 请从所示页面中选择红色组件

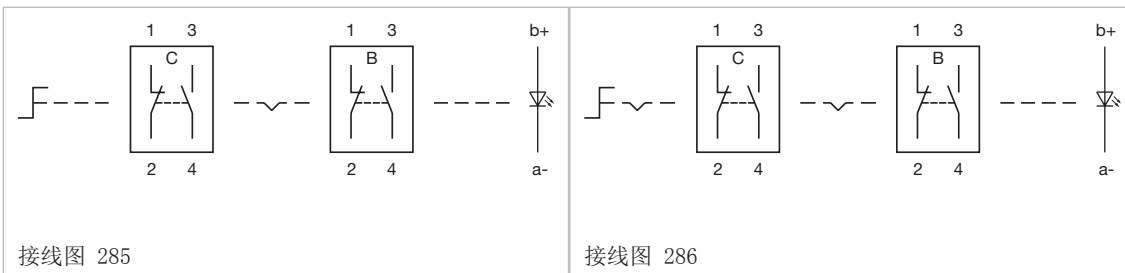


操作器, 正面尺寸 $\varnothing 18$ mm

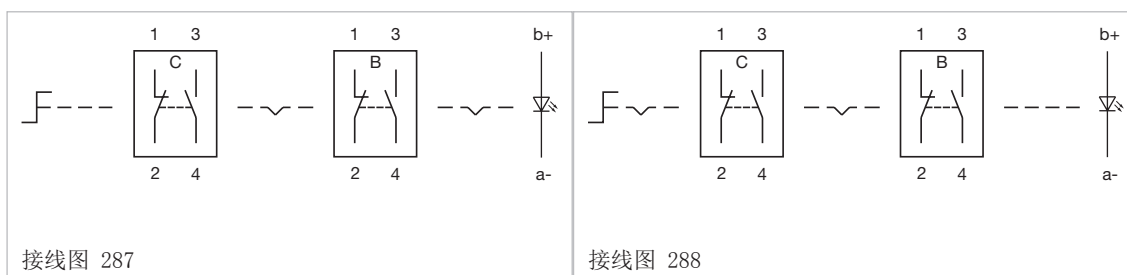
开关动作	端子	开关系统	触点	开关角度	型号	接线图
自锁 - 复位 - 自锁	插入式端子	快动开关单元	2 NC / 2 NO	90° 左 / 90° 右	52-571. F22A	288
自复位 - 复位 - 自复位	插入式端子	快动开关单元	2 NC / 2 NO	42° 左 / 42° 右	52-572. F22A	285
自复位 - 复位 - 自锁	插入式端子	快动开关单元	2 NC / 2 NO	42° 左 / 90° 右	52-573. F22A	287
自锁 - 复位 - 自复位	插入式端子	快动开关单元	2 NC / 2 NO	90° 左 / 42° 右	52-574. F22A	286

触点: NC = 常闭, NO = 常开

接线图



接线图



eao ■

Your Expert Partner for Human Machine Interfaces

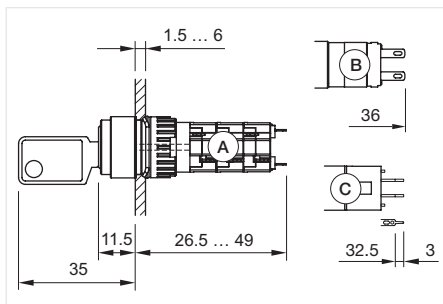
- 01
- 02
- 03
- 04
- 09
- 14
- 17
- 18
- 19
- 22
- 31
- 41
- 45
- 51
- 56
- 57
- 61
- 70
- 71
- 82
- 84
- 92
- 96

51 标准设计

2位置方形钥匙开关, IP65



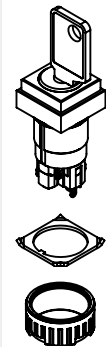
产品可与当前配置不同



尺寸 (mm)

- A = 焊接端子
- B = 插入式端子 2.8 mm x 0.5 mm
- C = 通用端子 2.0 mm x 0.5 mm

设备包括 (示意图)



操作器

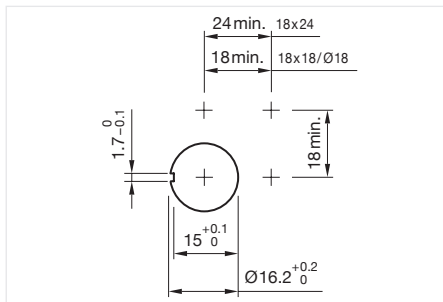
防扭转环

固定螺母

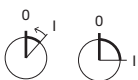
下面列出的每个零件号包括3D图纸中显示的所有黑色部件

一般信息

- 标准锁: DOM 311
- 正面黑色塑料



安装开孔 (mm)



操作器, 正面尺寸 18 mm x 18 mm

开关动作	触点	端子	开关系统	开关角度	型号	接线图	部件布置
复位 (a) - 自复位	1 NC / 1 NO	插入式端子	快动开关单元	42° 右	51-145.022D	257	27
	1 NC / 1 NO	焊接端子	快动开关单元	42° 右	51-145.025D2	257	
	2 NC / 2 NO	焊接端子	快动开关单元	42° 右	51-146.025D2	113	
	4 NC / 4 NO	焊接端子	快动开关单元	42° 右	51-148.025D2	258	
复位 (a) - 自锁 (a)	1 NC / 1 NO	插入式端子	快动开关单元	90° 右	51-155.022D	107	27
	1 NC / 1 NO	焊接端子	快动开关单元	90° 右	51-155.025D2	107	
	2 NC / 2 NO	焊接端子	快动开关单元	90° 右	51-156.025D2	108	
	3 NC / 3 NO	焊接端子	快动开关单元	90° 右	51-157.025D2	115	
复位 (a) - 自锁	4 NC / 4 NO	焊接端子	快动开关单元	90° 右	51-158.025D2	116	
	1 NC / 1 NO	插入式端子	快动开关单元	90° 右	51-255.022D	107	27
	1 NC / 1 NO	焊接端子	快动开关单元	90° 右	51-255.025D2	107	
	2 NC / 2 NO	焊接端子	快动开关单元	90° 右	51-256.025D2	108	
复位 - 自锁 (a)	3 NC / 3 NO	焊接端子	快动开关单元	90° 右	51-257.025D2	115	
	4 NC / 4 NO	焊接端子	快动开关单元	90° 右	51-258.025D2	116	
	1 NC / 1 NO	插入式端子	快动开关单元	90° 右	51-355.022D	107	27
	1 NC / 1 NO	焊接端子	快动开关单元	90° 右	51-355.025D2	107	
复位 (a) - 自锁 (a)	2 NC / 2 NO	焊接端子	快动开关单元	90° 右	51-356.025D2	108	
	4 NC / 4 NO	焊接端子	快动开关单元	90° 右	51-358.025D2	116	
	2 NO	通用端子	低电平单元	90° 右	51-441.036D	112	27

a = 钥匙拔除

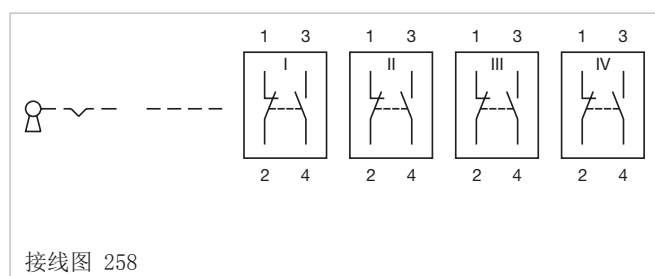
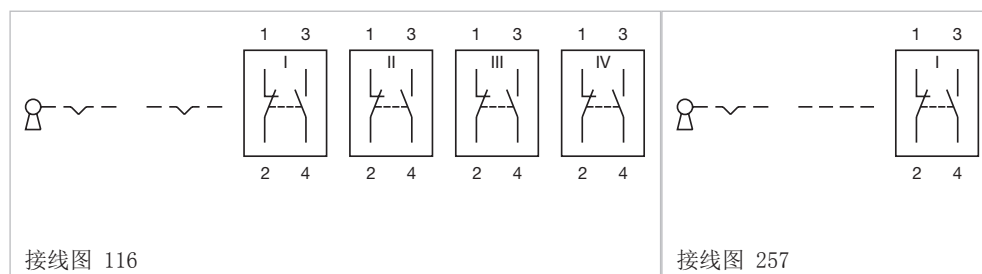
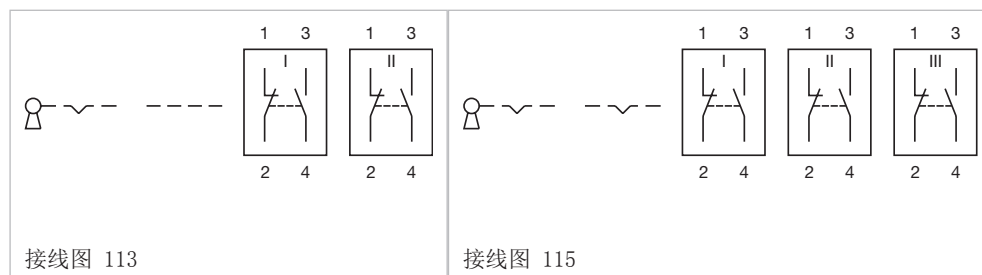
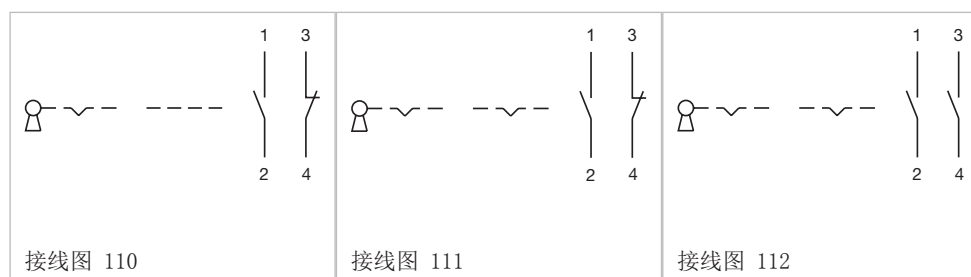
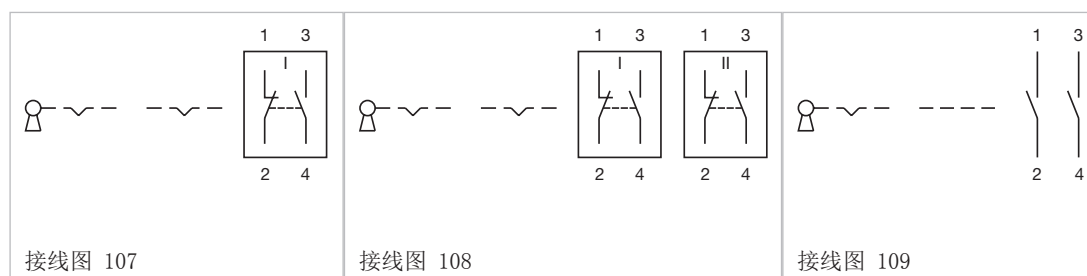
触点: NC = 常闭, NO = 常开

开关动作	触点	端子	开关系统	开关角度	型号	接线图	部件布置
复位 (a) - 自锁 (a)	1 NC / 1 NO	通用端子	低电平单元	90° 右	51-442.036D	111	27
复位 (a) - 自锁	2 NO	通用端子	低电平单元	90° 右	51-444.036D	112	27
	1 NC / 1 NO	通用端子	低电平单元	90° 右	51-445.036D	111	27
复位 - 自锁 (a)	1 NC / 1 NO	通用端子	低电平单元	90° 右	51-448.036D	111	27
复位 (a) - 自复位	2 NO	通用端子	低电平单元	42° 右	51-457.036D	109	27
	1 NC / 1 NO	通用端子	低电平单元	42° 右	51-458.036D	110	27

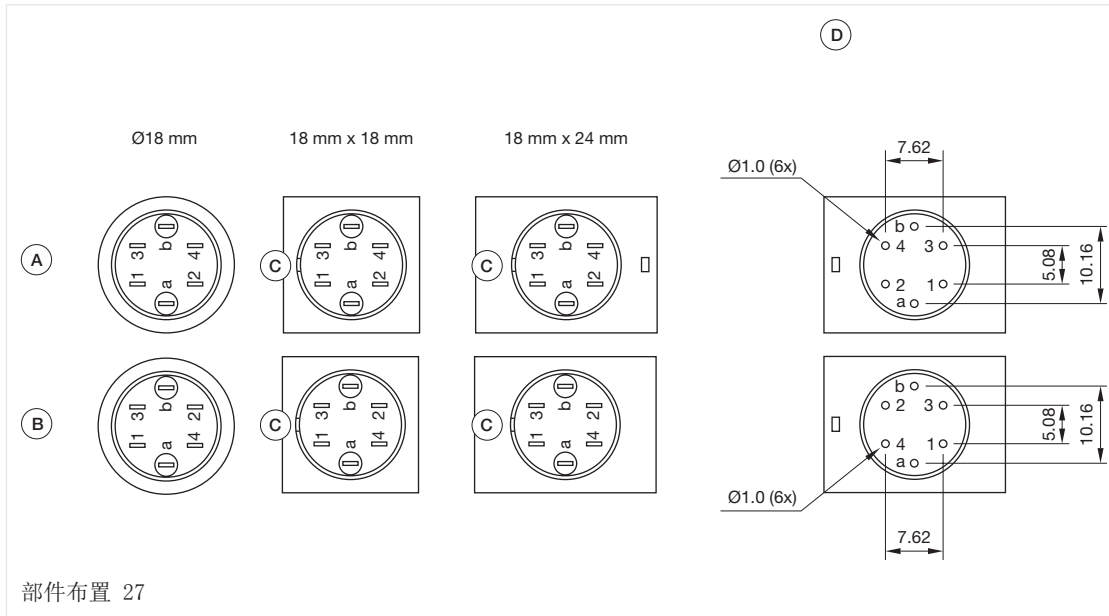
a = 钥匙拔除

触点: NC = 常闭, NO = 常开

接线图



部件布置

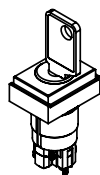


尺寸 [mm]

- A = 通用端子 (尾部)
- B = 插入式端子 (背面)
- C = 防扭转装置
- D = 孔位布置

2位置矩形钥匙开关, IP65

设备包括 (示意图)



操作器

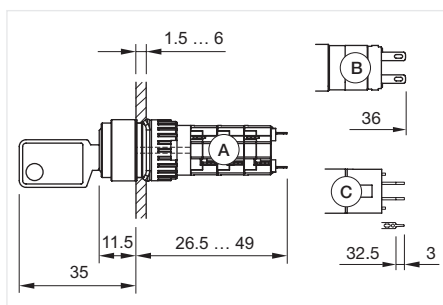


防扭转环



固定螺母

下面列出的每个零件号包括3D图纸中显示的所有黑色部件



尺寸 (mm)

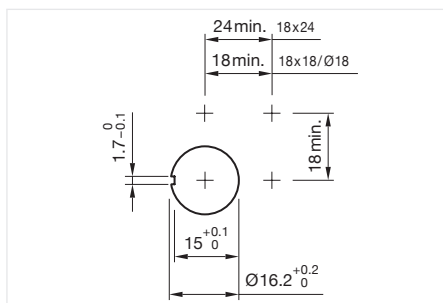
A = 焊接端子

B = 插入式端子 2.8 mm x 0.5 mm

C = 通用端子 2.0 mm x 0.5 mm



产品可与当前配置不同



安装开孔 (mm)

一般信息

- 标准锁: DOM 311
- 正面黑色塑料



操作器, 正面尺寸 24 mm x 18 mm

开关动作	触点	端子	开关系统	开关角度	型号	接线图	部件布置
复位 (a) - 自锁 (a)	1 NC / 1 NO	插入式端子	快动开关单元	90° 右	51-195.022D	107	27
	1 NC / 1 NO	焊接端子	快动开关单元	90° 右	51-195.025D2	107	
	2 NC / 2 NO	焊接端子	快动开关单元	90° 右	51-196.025D2	108	
	3 NC / 3 NO	焊接端子	快动开关单元	90° 右	51-197.025D2	115	
	4 NC / 4 NO	焊接端子	快动开关单元	90° 右	51-198.025D2	116	
复位 (a) - 自锁	1 NC / 1 NO	插入式端子	快动开关单元	90° 右	51-295.022D	107	27
	1 NC / 1 NO	焊接端子	快动开关单元	90° 右	51-295.025D2	107	
	2 NC / 2 NO	焊接端子	快动开关单元	90° 右	51-296.025D2	108	
	3 NC / 3 NO	焊接端子	快动开关单元	90° 右	51-297.025D2	115	
	4 NC / 4 NO	焊接端子	快动开关单元	90° 右	51-298.025D2	116	
复位 - 自锁 (a)	1 NC / 1 NO	插入式端子	快动开关单元	90° 右	51-395.022D	107	27
	1 NC / 1 NO	焊接端子	快动开关单元	90° 右	51-395.025D2	107	
	2 NC / 2 NO	焊接端子	快动开关单元	90° 右	51-396.025D2	108	
	3 NC / 3 NO	焊接端子	快动开关单元	90° 右	51-397.025D2	115	
复位 (a) - 自复位	1 NC / 1 NO	插入式端子	快动开关单元	42° 右	51-495.022D	257	27
复位 (a) - 自锁 (a)	2 NO	通用端子	低电平单元	90° 右	51-401.036D	112	27
	1 NC / 1 NO	通用端子	低电平单元	90° 右	51-402.036D	111	27
复位 (a) - 自锁	2 NO	通用端子	低电平单元	90° 右	51-404.036D	112	27

a = 钥匙拔除

触点: NC = 常闭, NO = 常开

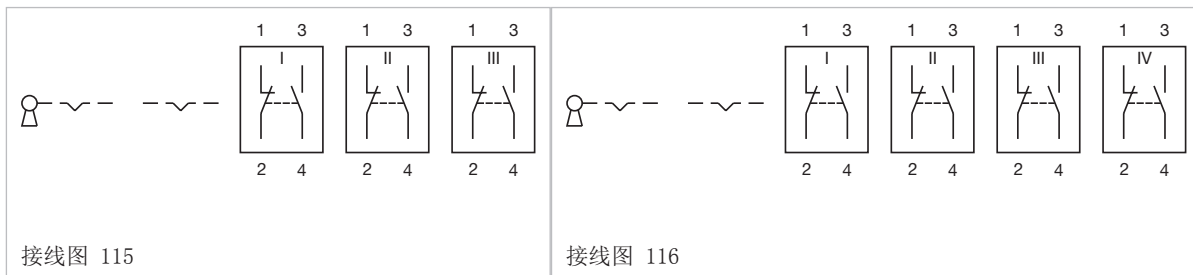
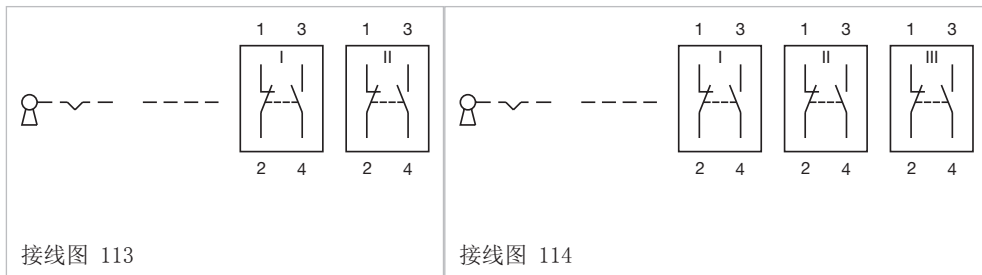
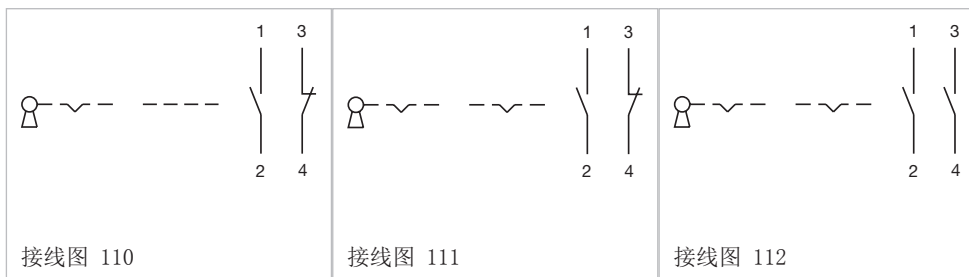
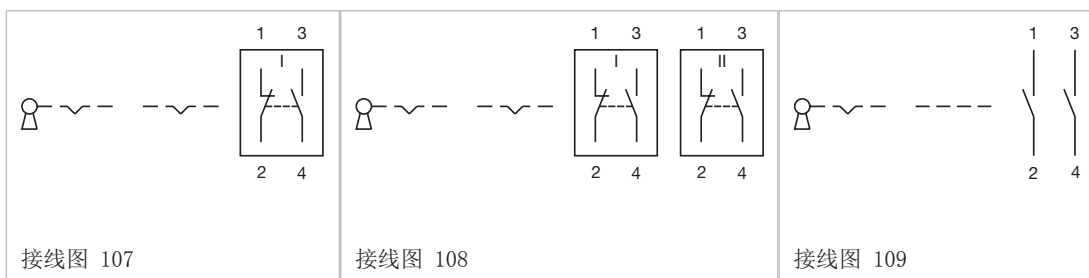
51 标准设计

开关动作	触点	端子	开关系统	开关角度	型号	接线图	部件布置
复位 (a) - 自锁	1 NC / 1 NO	通用端子	低电平单元	90° 右	51-405.036D	111	27
复位 - 自锁 (a)	2 NO	通用端子	低电平单元	90° 右	51-407.036D	112	27
	1 NC / 1 NO	通用端子	低电平单元	90° 右	51-408.036D	111	27
复位 (a) - 自复位	2 NO	通用端子	低电平单元	42° 右	51-427.036D	109	27
	1 NC / 1 NO	通用端子	低电平单元	42° 右	51-428.036D	110	27
	1 NC / 1 NO	焊接端子	快动开关单元	42° 右	51-495.025D2	257	
	2 NC / 2 NO	焊接端子	快动开关单元	42° 右	51-496.025D2	113	
	3 NC / 3 NO	焊接端子	快动开关单元	42° 右	51-497.025D2	114	
	4 NC / 4 NO	焊接端子	快动开关单元	42° 右	51-498.025D2	258	

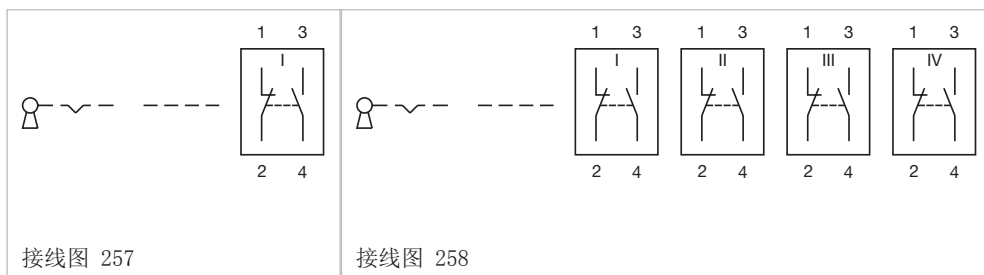
a = 钥匙拔除

触点: NC = 常闭, NO = 常开

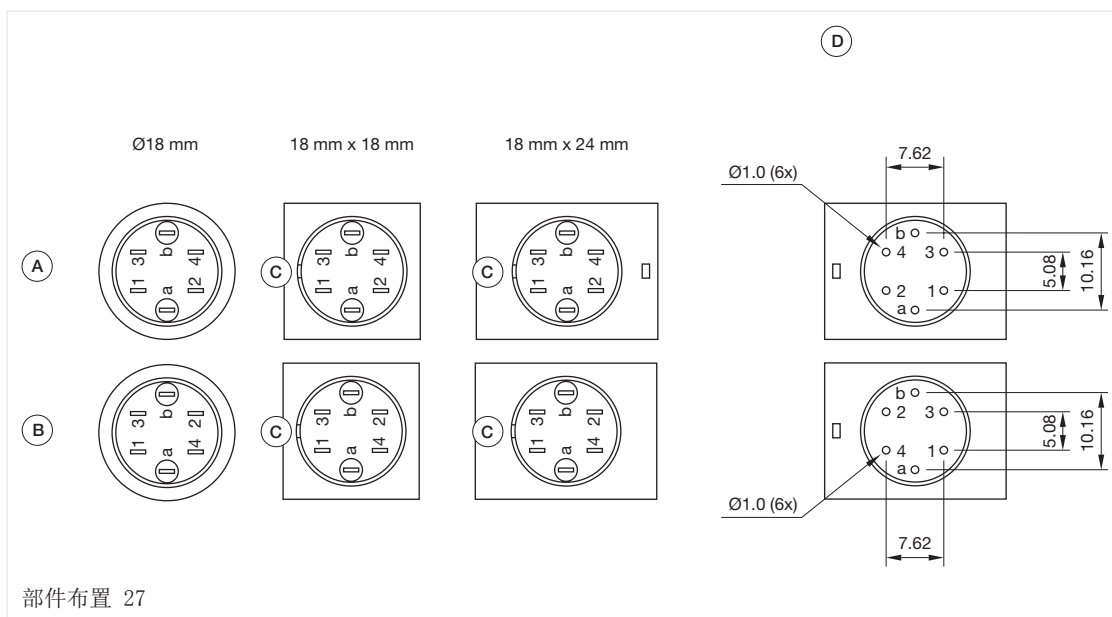
接线图



接线图



部件布置



尺寸 [mm]

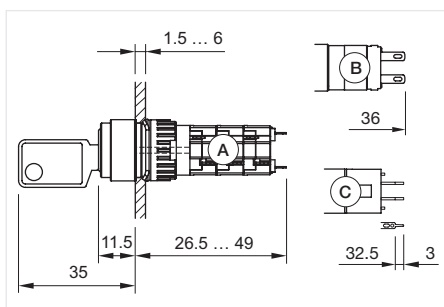
- A = 通用端子 (尾部)
- B = 插入式端子 (背面)
- C = 防扭转装置
- D = 孔位布置

51 标准设计

2位置圆形钥匙开关, IP65



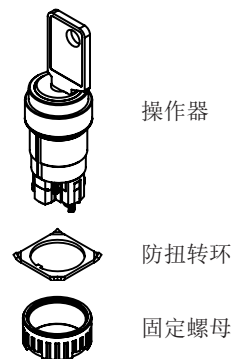
产品可与当前配置不同



尺寸 (mm)

- A = 焊接端子
- B = 插入式端子 2.8 mm x 0.5 mm
- C = 通用端子 2.0 mm x 0.5 mm

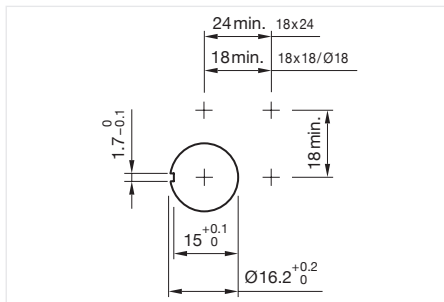
设备包括 (示意图)



下面列出的每个零件号包括3D图纸中显示的所有黑色部件

一般信息

- 标准锁: DOM 311
- 正面黑色塑料



安装开孔 (mm)



操作器, 正面尺寸 Ø 18 mm

开关动作	触点	端子	开系统	开关角度	型号	接线图	部件布置
复位 (a) - 自锁 (a)	1 NC / 1 NO	插入式端子	快动开关单元	90° 右	51-135.022D	107	27
	1 NC / 1 NO	焊接端子	快动开关单元	90° 右	51-135.025D2	107	
	2 NC / 2 NO	焊接端子	快动开关单元	90° 右	51-136.025D2	108	
	3 NC / 3 NO	焊接端子	快动开关单元	90° 右	51-137.025D2	115	
	4 NC / 4 NO	焊接端子	快动开关单元	90° 右	51-138.025D2	116	
复位 (a) - 自复位	1 NC / 1 NO	插入式端子	快动开关单元	42° 右	51-141.022D	257	27
	1 NC / 1 NO	焊接端子	快动开关单元	42° 右	51-141.025D2	257	
	2 NC / 2 NO	焊接端子	快动开关单元	42° 右	51-142.025D2	113	
	4 NC / 4 NO	焊接端子	快动开关单元	42° 右	51-144.025D2	258	
复位 (a) - 自锁	1 NC / 1 NO	插入式端子	快动开关单元	90° 右	51-235.022D	107	27
	1 NC / 1 NO	焊接端子	快动开关单元	90° 右	51-235.025D2	107	
	2 NC / 2 NO	焊接端子	快动开关单元	90° 右	51-236.025D2	108	
	4 NC / 4 NO	焊接端子	快动开关单元	90° 右	51-238.025D2	116	
复位 - 自锁 (a)	1 NC / 1 NO	插入式端子	快动开关单元	90° 右	51-335.022D	107	27
	1 NC / 1 NO	焊接端子	快动开关单元	90° 右	51-335.025D2	107	
	2 NC / 2 NO	焊接端子	快动开关单元	90° 右	51-336.025D2	108	
	4 NC / 4 NO	焊接端子	快动开关单元	90° 右	51-338.025D2	116	
复位 (a) - 自锁 (a)	2 NO	通用端子	低电平单元	90° 右	51-411.036D	112	27

a = 钥匙拔除

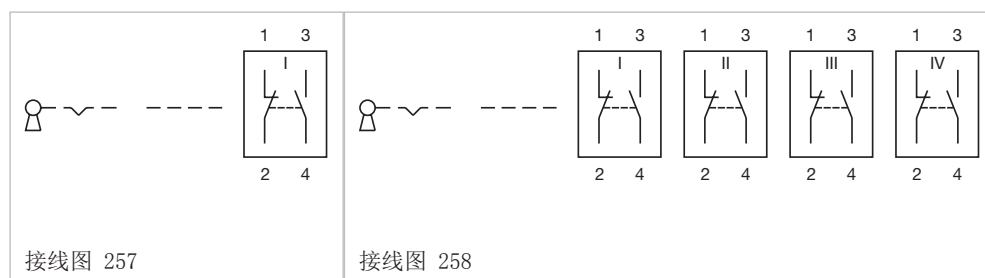
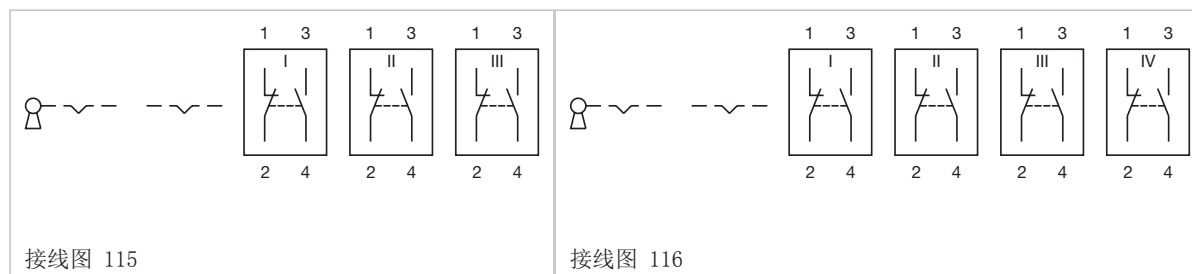
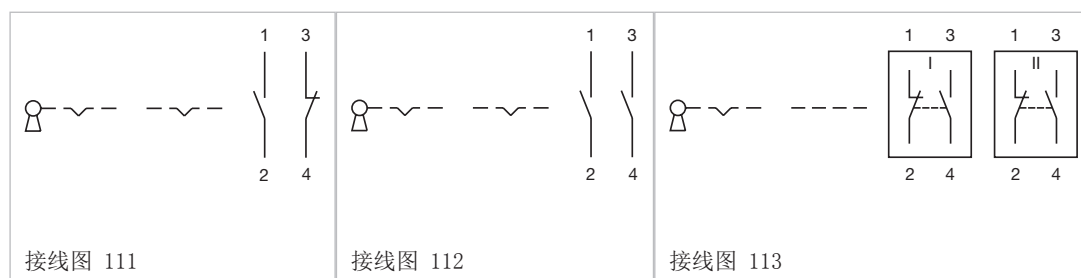
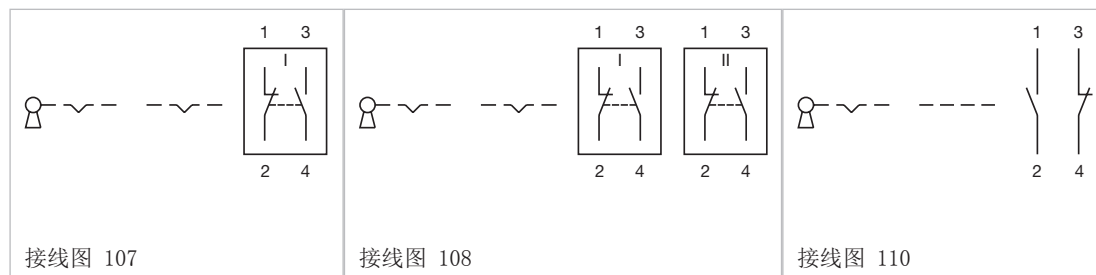
触点: NC = 常闭, NO = 常开

开关动作	触点	端子	开系统	开关角度	型号	接线图	部件布置
复位 (a) - 自锁 (a)	1 NC / 1 NO	通用端子	低电平单元	90° 右	51-412.036D	111	27
复位 (a) - 自锁	2 NO	通用端子	低电平单元	90° 右	51-414.036D	112	27
	1 NC / 1 NO	通用端子	低电平单元	90° 右	51-415.036D	111	27
复位 - 自锁 (a)	1 NC / 1 NO	通用端子	低电平单元	90° 右	51-418.036D	111	27
复位 (a) - 自复位	1 NC / 1 NO	通用端子	低电平单元	42° 右	51-438.036D	110	27

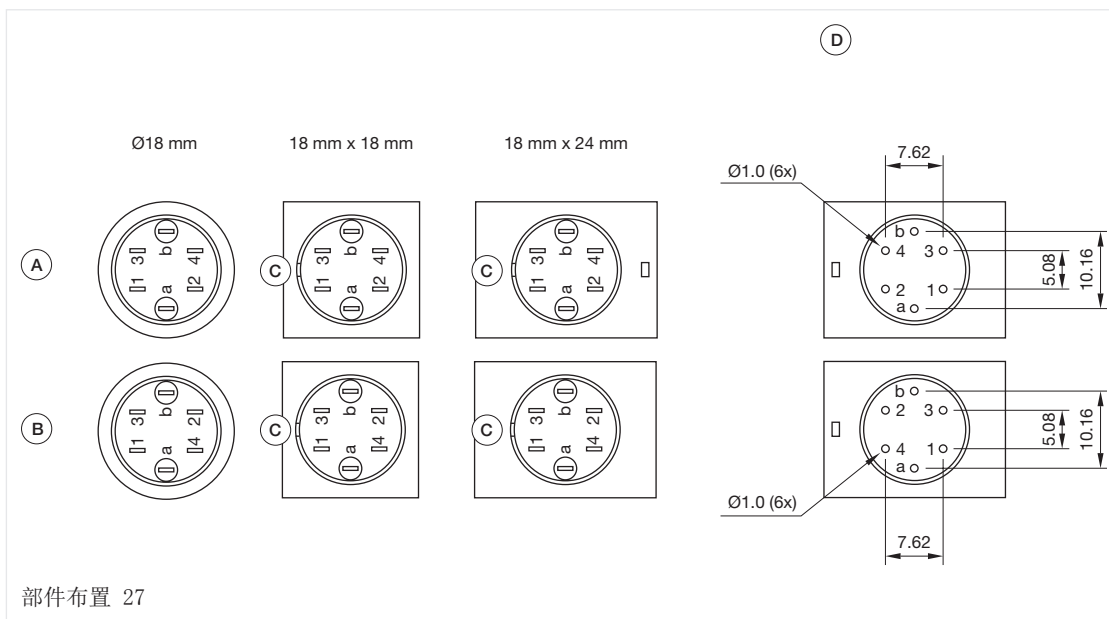
a = 钥匙拔除

触点: NC = 常闭, NO = 常开

接线图



部件布置



部件布置 27

尺寸 [mm]

- A = 通用端子 (尾部)
- B = 插入式端子 (背面)
- C = 防扭转装置
- D = 孔位布置

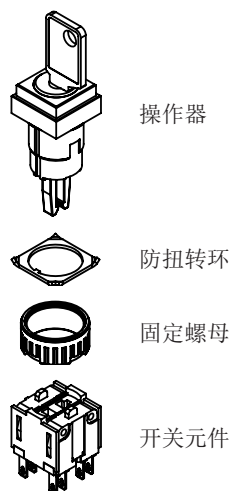


eao ■

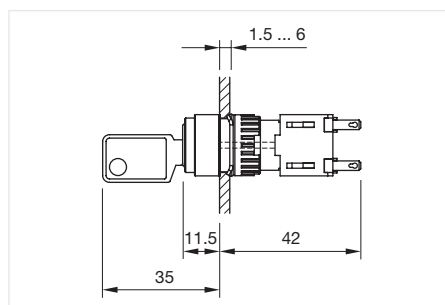
Your Expert Partner for Human Machine Interfaces

3位置方形钥匙开关, IP65

设备包括 (示意图)



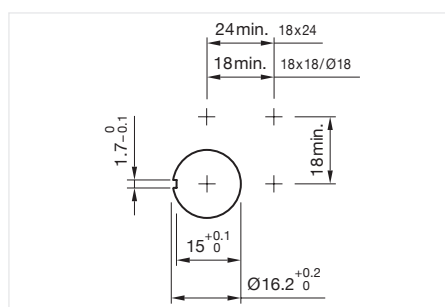
下面列出的每个零件号包括3D图纸中显示的所有黑色部件



尺寸 (mm)



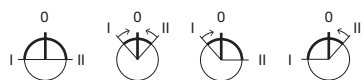
产品可与当前配置不同



安装开孔 (mm)

一般信息

- 标准锁: DOM 311
- 正面黑色塑料



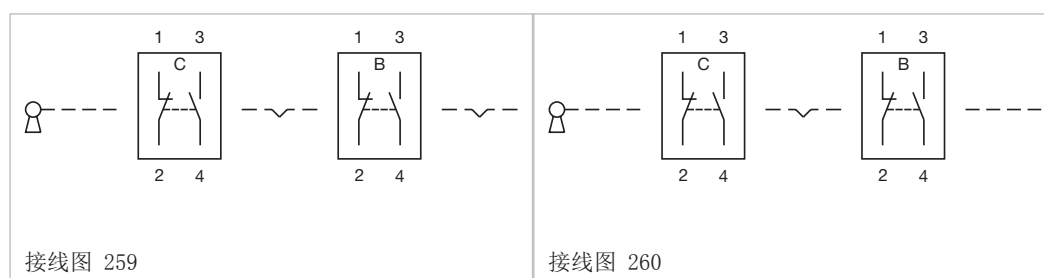
操作器, 正面尺寸 18 mm x 18 mm

开关动作	触点	端子	开关系统	开关角度	型号	接线图
自锁 - 复位 (a) - 自锁	2 NC / 2 NO	插入式端子	快动开关单元	90° 左 / 90° 右	51-381.F22D	262
自锁 (a) - 复位 (a) - 自锁 (a)	2 NC / 2 NO	插入式端子	快动开关单元	90° 左 / 90° 右	51-382.F22D	262
自复位 - 复位 (a) - 自复位	2 NC / 2 NO	插入式端子	快动开关单元	42° 左 / 42° 右	51-384.F22D	260
自复位 - 复位 (a) - 自锁	2 NC / 2 NO	插入式端子	快动开关单元	42° 左 / 90° 右	51-385.F22D	259
自锁 (a) - 复位 (a) - 自复位	2 NC / 2 NO	插入式端子	快动开关单元	90° 左 / 42° 右	51-388.F22D	261

a = 钥匙拔除

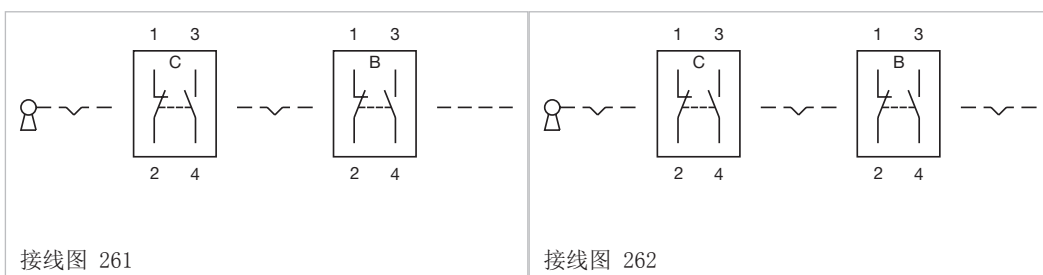
触点: NC = 常闭, NO = 常开

接线图



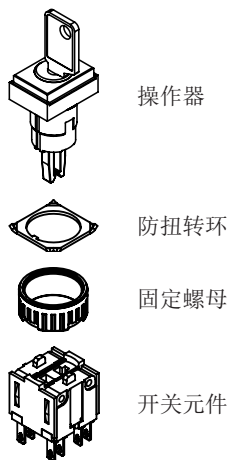
51 标准设计

接线图

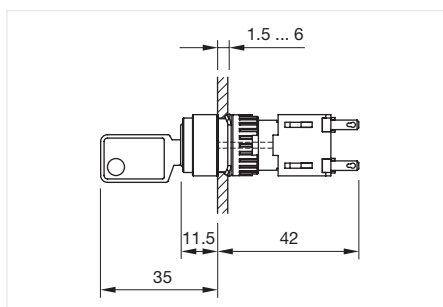


3位置矩形钥匙开关, IP65

设备包括 (示意图)



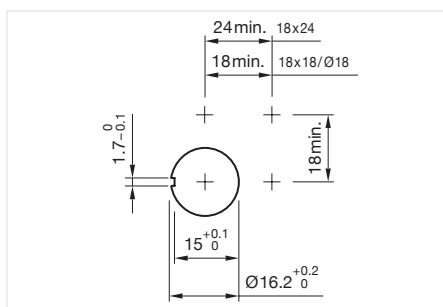
下面列出的每个零件号包括3D图纸中显示的所有黑色部件



尺寸 (mm)



产品可与当前配置不同



安装开孔 (mm)

一般信息

- 标准锁: DOM 311
- 正面黑色塑料



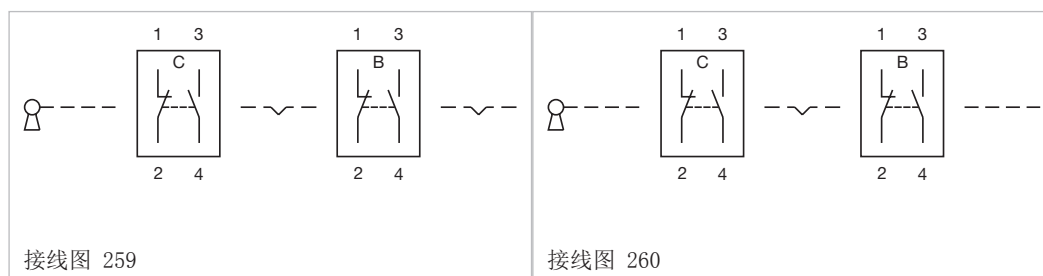
操作器, 正面尺寸 24 mm x 18 mm

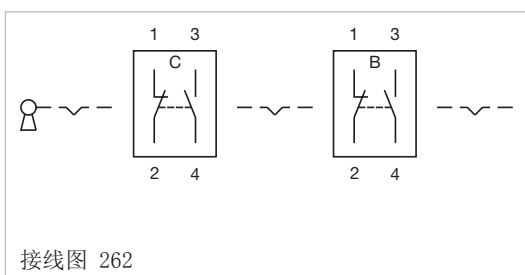
开关动作	触点	端子	开关系统	开关角度	型号	接线图
自锁 - 复位 (a) - 自锁	2 NC / 2 NO	插入式端子	快动开关单元	90° 左 / 90° 右	51-361.F22D	262
自锁 (a) - 复位 (a) - 自锁 (a)	2 NC / 2 NO	插入式端子	快动开关单元	90° 左 / 90° 右	51-362.F22D	262
自锁 (a) - 复位 - 自锁 (a)	2 NC / 2 NO	插入式端子	快动开关单元	90° 左 / 90° 右	51-363.F22D	262
自复位 - 复位 (a) - 自复位	2 NC / 2 NO	插入式端子	快动开关单元	42° 左 / 42° 右	51-364.F22D	260
自复位 - 复位 (a) - 自锁	2 NC / 2 NO	插入式端子	快动开关单元	42° 左 / 90° 右	51-365.F22D	259
自复位 - 复位 (a) - 自锁 (a)	2 NC / 2 NO	插入式端子	快动开关单元	42° 左 / 90° 右	51-366.F22D	259

a = 钥匙拔除

触点: NC = 常闭, NO = 常开

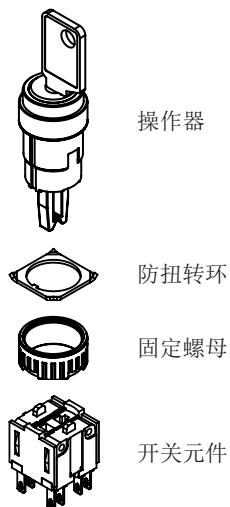
接线图



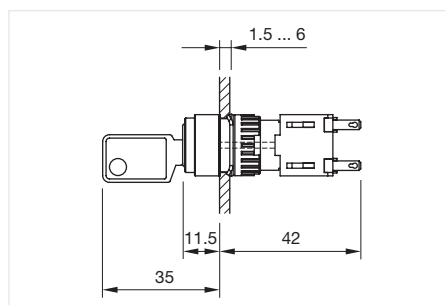


3位置圆形钥匙开关, IP65

设备包括 (示意图)



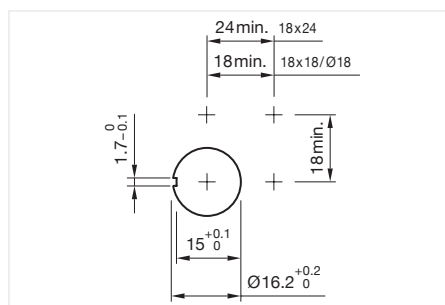
下面列出的每个零件号包括3D图纸中显示的所有黑色部件



尺寸 (mm)



产品可与当前配置不同



安装开孔 (mm)

一般信息

- 标准锁: DOM 311
- 正面黑色塑料



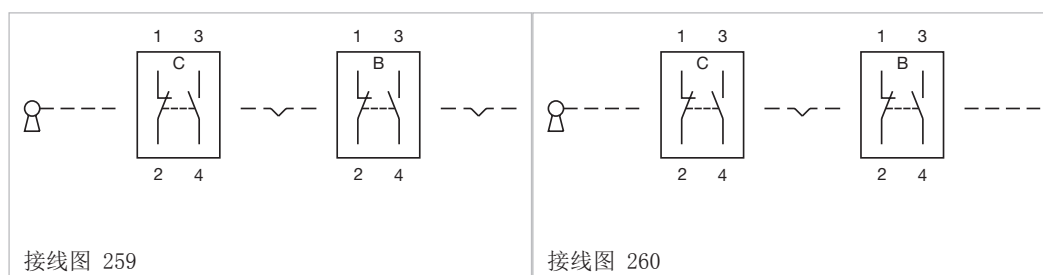
操作器, 正面尺寸 $\varnothing 18 \text{ mm}$

开关动作	触点	端子	开关系统	开关角度	型号	接线图
自锁 - 复位 (a) - 自锁	2 NC / 2 NO	插入式端子	快动开关单元	90° 左 / 90° 右	51-371. F22D	262
自锁 (a) - 复位 (a) - 自锁 (a)	2 NC / 2 NO	插入式端子	快动开关单元	90° 左 / 90° 右	51-372. F22D	262
自锁 (a) - 复位 - 自锁 (a)	2 NC / 2 NO	插入式端子	快动开关单元	90° 左 / 90° 右	51-373. F22D	262
自复位 - 复位 (a) - 自复位	2 NC / 2 NO	插入式端子	快动开关单元	42° 左 / 42° 右	51-374. F22D	260
自复位 - 复位 (a) - 自锁 (a)	2 NC / 2 NO	插入式端子	快动开关单元	42° 左 / 90° 右	51-376. F22D	259
自锁 - 复位 (a) - 自复位	2 NC / 2 NO	插入式端子	快动开关单元	90° 左 / 42° 右	51-377. F22D	261
自锁 (a) - 复位 (a) - 自复位	2 NC / 2 NO	插入式端子	快动开关单元	90° 左 / 42° 右	51-378. F22D	261

a = 钥匙拔除

触点: NC = 常闭, NO = 常开

接线图

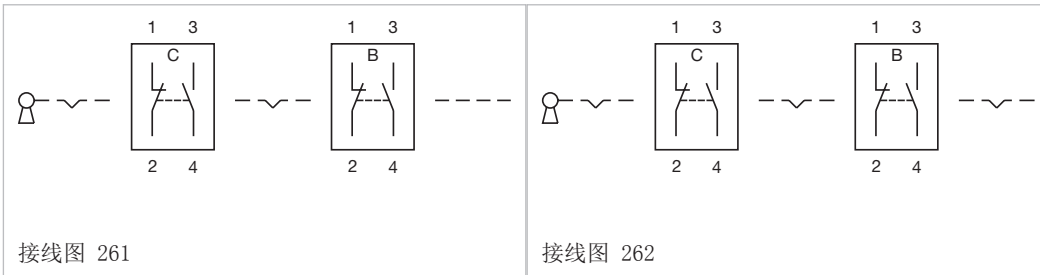


接线图 259

接线图 260

51 标准设计

接线图

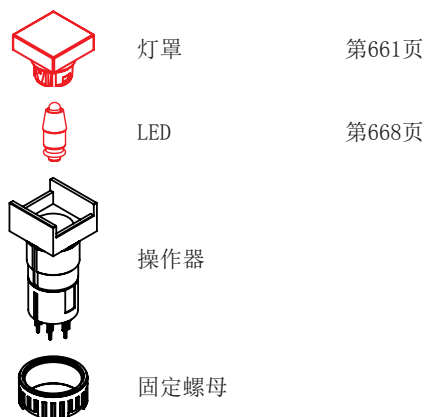


eao ■

Your Expert Partner for Human Machine Interfaces

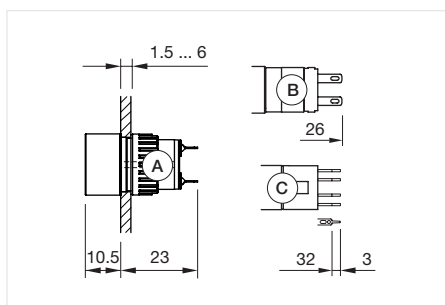
方形指示灯, IP65

设备包括 (示意图)



下面列出的每个零件号包括3D图纸中显示的所有黑色部件

要获得完整的单元, 请从所示页面中选择红色组件



尺寸 (mm)

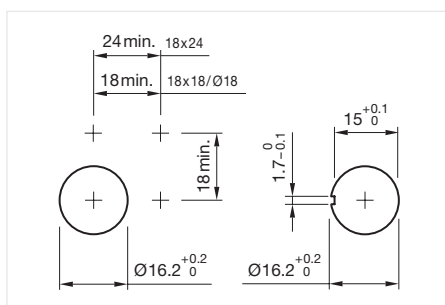
A = 焊接端子

B = 插入式端子 2.8 mm x 0.5 mm

C = 通用端子 2.0 mm x 0.5 mm



产品可与当前配置不同



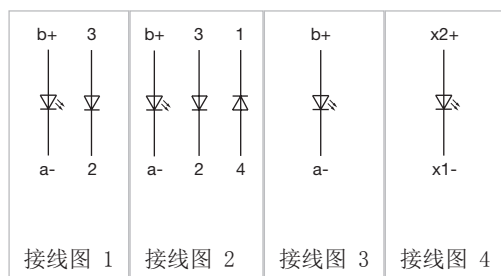
安装开孔 (mm)



操作器, 正面尺寸 18 mm x 18 mm

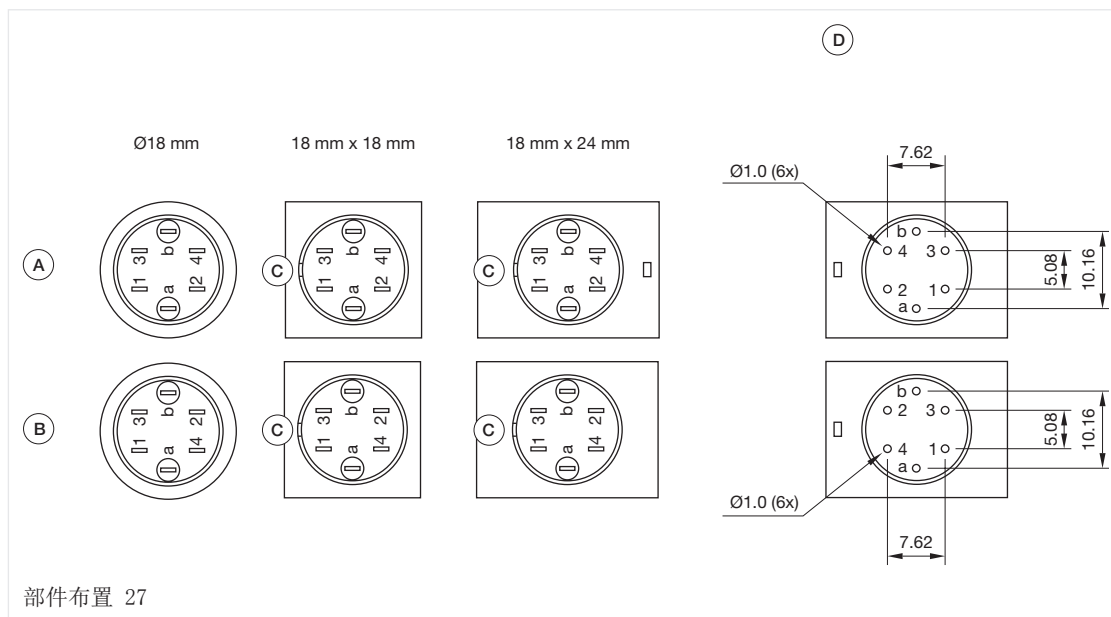
端子	二极管 IN4007	型号	接线图	部件布置
插入式端子		51-050.002	4	
焊接端子		51-050.005	4	
通用端子		51-051.006	3	27
	1	51-703.006	1	27
	2	51-704.006	2	27

接线图



51 标准设计

部件布置





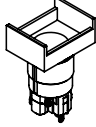

部件布置 27

尺寸 [mm]

- A = 通用端子 (尾部)
- B = 插入式端子 (背面)
- C = 防扭转装置
- D = 孔位布置

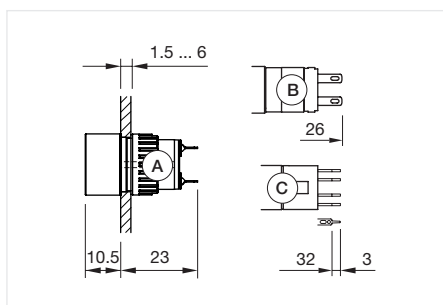
矩形指示灯, IP65

设备包括 (示意图)

-  灯罩 第661页
-  LED 第668页
-  操作器
-  固定螺母

下面列出的每个零件号包括3D图纸中显示的所有黑色部件

要获得完整的单元, 请从所示页面中选择红色组件

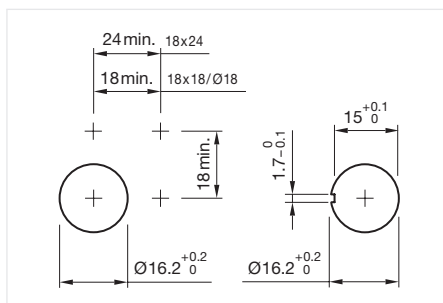


尺寸 (mm)

- A = 焊接端子
- B = 插入式端子 2.8 mm x 0.5 mm
- C = 通用端子 2.0 mm x 0.5 mm



产品可与当前配置不同



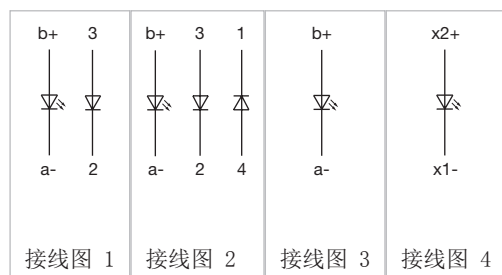
安装开孔 (mm)



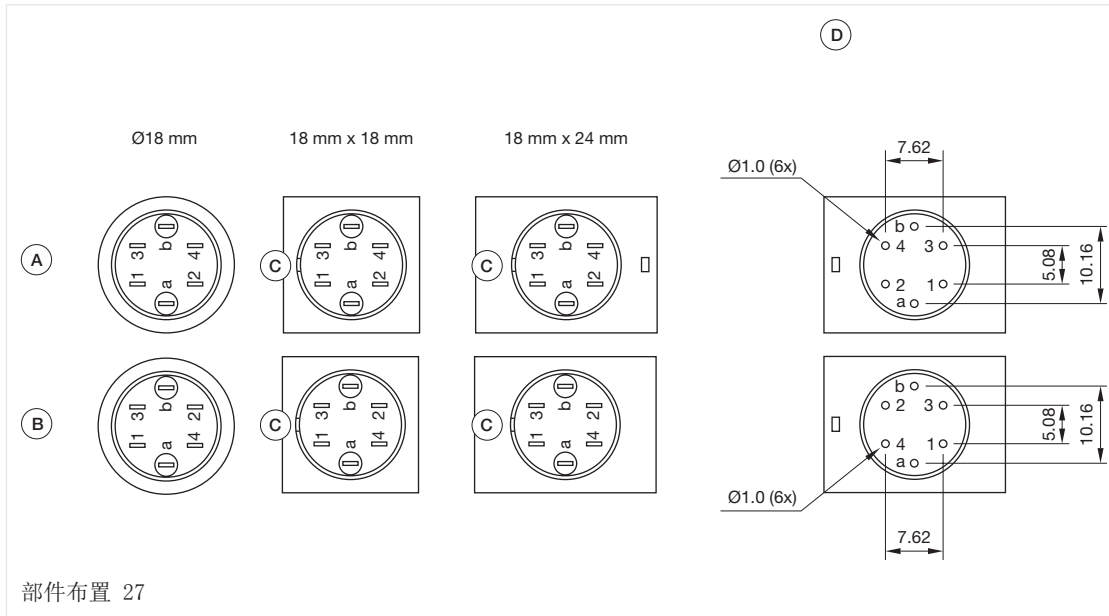
操作器, 正面尺寸 24 mm x 18 mm

端子	二极管 IN4007	型号	接线图	部件布置
插入式端子		51-040.002	4	
焊接端子		51-040.005	4	
通用端子		51-041.006	3	27
	1	51-701.006	1	27
	2	51-702.006	2	27

接线图



部件布置



部件布置 27

尺寸 [mm]

- A = 通用端子 (尾部)
- B = 插入式端子 (背面)
- C = 防扭转装置
- D = 孔位布置

圆形指示灯, IP65

设备包括 (示意图)



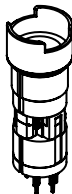
灯罩

第661页



LED

第668页



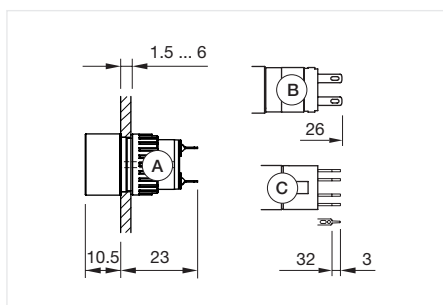
操作器



固定螺母

下面列出的每个零件号包括3D图纸中显示的所有黑色部件

要获得完整的单元, 请从所示页面中选择红色组件



尺寸 (mm)

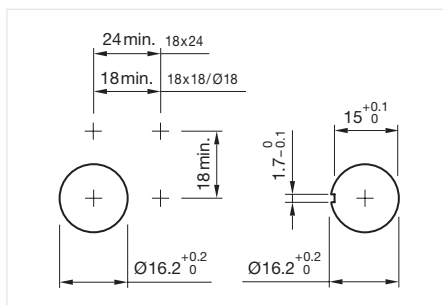
A = 焊接端子

B = 插入式端子 2.8 mm x 0.5 mm

C = 通用端子 2.0 mm x 0.5 mm



产品可与当前配置不同



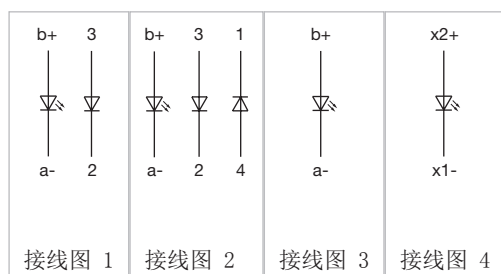
安装开孔 (mm)



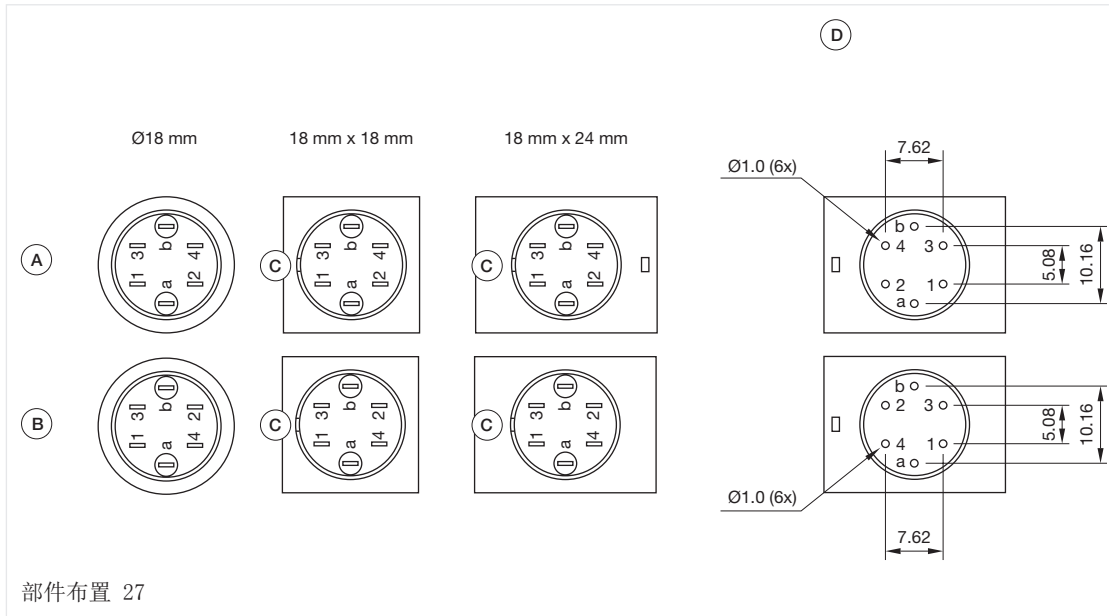
操作器, 正面尺寸 $\varnothing 18$ mm

端子	二极管 IN4007	型号	接线图	部件布置
插入式端子		51-030.002	4	
焊接端子		51-030.005	4	
通用端子		51-031.006	3	27
	1	51-741.006	1	27
	2	51-742.006	2	27

接线图



部件布置



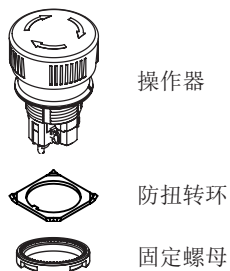
部件布置 27

尺寸 [mm]

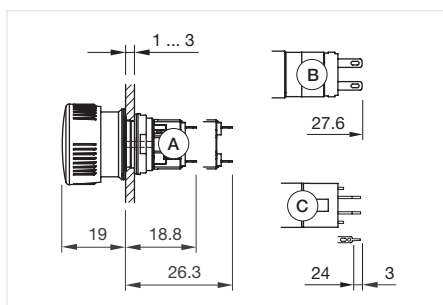
- A = 通用端子 (尾部)
- B = 插入式端子 (背面)
- C = 防扭转装置
- D = 孔位布置

停止开关, IP65

设备包括 (示意图)



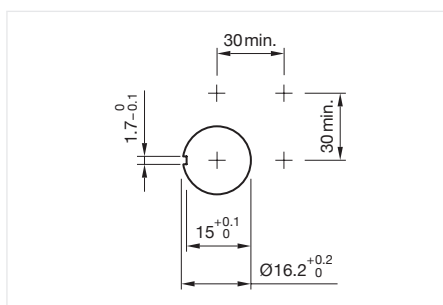
下面列出的每个零件号包括3D图纸中显示的所有黑色部件



尺寸 (mm)
 A = 焊接端子
 B = 插入式端子 2.8 mm x 0.5 mm
 C = 通用端子 2.0 mm x 0.5 mm



产品可与当前配置不同



安装开孔 (mm)

一般信息
 • 箭头标识



操作器, 正面尺寸 Ø 24,5 mm

触点	端子	灯罩颜色	开关系统	型号	接线图
2 NC	通用端子	红色	低电平单元	51-252.026	292
	通用端子	黑色	低电平单元	51-252.0260	292
	通用端子	黄色	低电平单元	51-252.0264	292
	通用端子	绿色	低电平单元	51-252.0265	292
	通用端子	蓝色	低电平单元	51-252.0266	292
	通用端子	灰色	低电平单元	51-252.0268	292
1 NC / 1 NO	插入式端子	红色	快动开关单元	51-253.022	289
	插入式端子	黑色	快动开关单元	51-253.0220	289
	插入式端子	黄色	快动开关单元	51-253.0224	289
	插入式端子	绿色	快动开关单元	51-253.0225	289
	插入式端子	蓝色	快动开关单元	51-253.0226	289
	插入式端子	灰色	快动开关单元	51-253.0228	289
	通用端子	红色	低电平单元	51-253.026	293
	通用端子	黑色	低电平单元	51-253.0260	293
	通用端子	黄色	低电平单元	51-253.0264	293
	通用端子	绿色	低电平单元	51-253.0265	293
	通用端子	蓝色	低电平单元	51-253.0266	293
	通用端子	灰色	低电平单元	51-253.0268	293
	焊接端子	红色	快动开关单元	51-256.025	289
	焊接端子	黑色	快动开关单元	51-256.0250	289
	焊接端子	黄色	快动开关单元	51-256.0254	289
	焊接端子	绿色	快动开关单元	51-256.0255	289

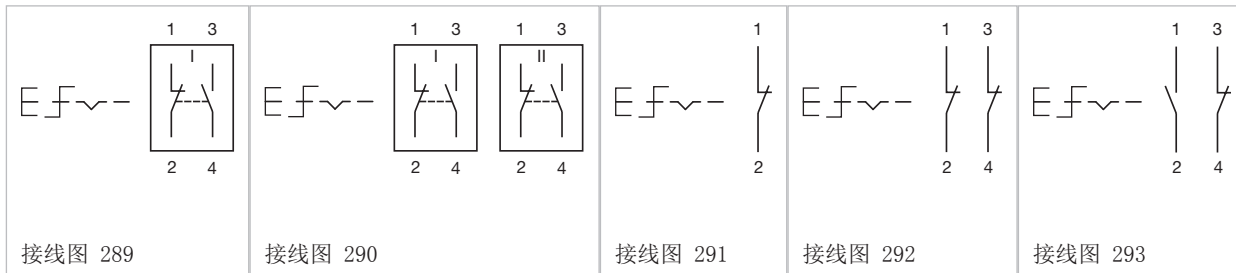
触点: NC = 常闭, NO = 常开

51 标准设计

触点	端子	灯罩颜色	开关系统	型号	接线图
1 NC / 1 NO	焊接端子	蓝色	快动开关单元	51-256.0256	289
	焊接端子	灰色	快动开关单元	51-256.0258	289
1 NC	通用端子	红色	低电平单元	51-256.026	291
	通用端子	黑色	低电平单元	51-256.0260	291
	通用端子	黄色	低电平单元	51-256.0264	291
	通用端子	绿色	低电平单元	51-256.0265	291
	通用端子	蓝色	低电平单元	51-256.0266	291
	通用端子	灰色	低电平单元	51-256.0268	291
2 NC / 2 NO	焊接端子	红色	快动开关单元	51-259.025	290
	焊接端子	黑色	快动开关单元	51-259.0250	290
	焊接端子	黄色	快动开关单元	51-259.0254	290
	焊接端子	绿色	快动开关单元	51-259.0255	290
	焊接端子	蓝色	快动开关单元	51-259.0256	290
	焊接端子	灰色	快动开关单元	51-259.0258	290

触点: NC = 常闭, NO = 常开

接线图





方形灯罩，标准设计

产品属性	灯罩材质	灯罩颜色	灯罩透明度	灯罩形状	灯罩发光	尺寸	型号
	塑料	烟黑色	透明的	平面的	发光	15.3 mm x 15.3 mm	51-953.1
	塑料	红色	透明的	平面的	发光	15.3 mm x 15.3 mm	51-953.2
	塑料	橙色	透明的	平面的	发光	15.3 mm x 15.3 mm	51-953.3
	塑料	黄色	透明的	平面的	发光	15.3 mm x 15.3 mm	51-953.4
	塑料	绿色	透明的	平面的	发光	15.3 mm x 15.3 mm	51-953.5
	塑料	蓝色	透明的	平面的	发光	15.3 mm x 15.3 mm	51-953.6
	塑料	无色	透明的	平面的	发光	15.3 mm x 15.3 mm	51-953.7
不建议插入胶片	塑料	红色	半透明	平面的	发光	15.3 mm x 15.3 mm	51-951.2
	塑料	橙色	半透明	平面的	发光	15.3 mm x 15.3 mm	51-951.3
	塑料	黄色	半透明	平面的	发光	15.3 mm x 15.3 mm	51-951.4
	塑料	绿色	半透明	平面的	发光	15.3 mm x 15.3 mm	51-951.5
	塑料	蓝色	半透明	平面的	发光	15.3 mm x 15.3 mm	51-951.6
	塑料	白色	半透明	平面的	发光	15.3 mm x 15.3 mm	51-951.9
	塑料	黑色	不透明	平面的	不发光的	15.3 mm x 15.3 mm	51-951.0
	塑料	灰色	不透明	平面的	不发光的	15.3 mm x 15.3 mm	51-951.8
	塑料	红色	透明的	凹面的	发光	15.3 mm x 15.3 mm	51-954.2
	塑料	橙色	透明的	凹面的	发光	15.3 mm x 15.3 mm	51-954.3
	塑料	黄色	透明的	凹面的	发光	15.3 mm x 15.3 mm	51-954.4
	塑料	绿色	透明的	凹面的	发光	15.3 mm x 15.3 mm	51-954.5
	塑料	蓝色	透明的	凹面的	发光	15.3 mm x 15.3 mm	51-954.6
	塑料	无色	透明的	凹面的	发光	15.3 mm x 15.3 mm	51-954.7



矩形灯罩，标准设计

产品属性	灯罩材质	灯罩颜色	灯罩透明度	灯罩形状	灯罩发光	尺寸	型号
	塑料	烟黑色	透明的	平面的	发光	15.3 mm x 21.5 mm	51-903.1
	塑料	红色	透明的	平面的	发光	15.3 mm x 21.5 mm	51-903.2
	塑料	橙色	透明的	平面的	发光	15.3 mm x 21.5 mm	51-903.3
	塑料	黄色	透明的	平面的	发光	15.3 mm x 21.5 mm	51-903.4
	塑料	绿色	透明的	平面的	发光	15.3 mm x 21.5 mm	51-903.5
	塑料	蓝色	透明的	平面的	发光	15.3 mm x 21.5 mm	51-903.6
	塑料	无色	透明的	平面的	发光	15.3 mm x 21.5 mm	51-903.7
不建议插入胶片	塑料	红色	半透明	平面的	发光	15.3 mm x 21.5 mm	51-901.2
	塑料	橙色	半透明	平面的	发光	15.3 mm x 21.5 mm	51-901.3
	塑料	黄色	半透明	平面的	发光	15.3 mm x 21.5 mm	51-901.4
	塑料	绿色	半透明	平面的	发光	15.3 mm x 21.5 mm	51-901.5
	塑料	蓝色	半透明	平面的	发光	15.3 mm x 21.5 mm	51-901.6
	塑料	白色	半透明	平面的	发光	15.3 mm x 21.5 mm	51-901.9
	塑料	黑色	不透明	平面的	不发光的	15.3 mm x 21.5 mm	51-901.0
	塑料	灰色	不透明	平面的	不发光的	15.3 mm x 21.5 mm	51-901.8
	塑料	红色	透明的	凹面的	发光	15.3 mm x 21.5 mm	51-904.2
	塑料	橙色	透明的	凹面的	发光	15.3 mm x 21.5 mm	51-904.3
	塑料	黄色	透明的	凹面的	发光	15.3 mm x 21.5 mm	51-904.4
	塑料	绿色	透明的	凹面的	发光	15.3 mm x 21.5 mm	51-904.5
	塑料	蓝色	透明的	凹面的	发光	15.3 mm x 21.5 mm	51-904.6
	塑料	无色	透明的	凹面的	发光	15.3 mm x 21.5 mm	51-904.7

51 组件



圆形灯罩，标准设计

产品属性	灯罩材质	灯罩颜色	灯罩透明度	灯罩形状	灯罩发光	尺寸	型号
	塑料	烟黑色	透明的	平面的	发光	Ø 15.8 mm	51-933.1
	塑料	红色	透明的	平面的	发光	Ø 15.8 mm	51-933.2
	塑料	黄色	透明的	平面的	发光	Ø 15.8 mm	51-933.4
	塑料	绿色	透明的	平面的	发光	Ø 15.8 mm	51-933.5
	塑料	蓝色	透明的	平面的	发光	Ø 15.8 mm	51-933.6
	塑料	无色	透明的	平面的	发光	Ø 15.8 mm	51-933.7
不建议插入胶片	塑料	红色	半透明	平面的	发光	Ø 15.8 mm	51-931.2
	塑料	黄色	半透明	平面的	发光	Ø 15.8 mm	51-931.4
	塑料	蓝色	半透明	平面的	发光	Ø 15.8 mm	51-931.6
	塑料	白色	半透明	平面的	发光	Ø 15.8 mm	51-931.9
	塑料	黑色	不透明	平面的	不发光的	Ø 15.8 mm	51-931.0
	塑料	灰色	不透明	平面的	不发光的	Ø 15.8 mm	51-931.8



方形灯罩，平面设计

灯罩材质	灯罩颜色	灯罩透明度	灯罩形状	灯罩发光	尺寸	型号
塑料	烟黑色	透明的	平面的	发光	18 mm x 18 mm	61-9671.1
	红色	透明的	平面的	发光	18 mm x 18 mm	61-9671.2
	橙色	透明的	平面的	发光	18 mm x 18 mm	61-9671.3
	黄色	透明的	平面的	发光	18 mm x 18 mm	61-9671.4
	绿色	透明的	平面的	发光	18 mm x 18 mm	61-9671.5
	蓝色	透明的	平面的	发光	18 mm x 18 mm	61-9671.6
	无色	透明的	平面的	发光	18 mm x 18 mm	61-9671.7
	黑色	不透明	平面的	不发光的	18 mm x 18 mm	61-9771.0
	白色	半透明	平面的	不发光的	18 mm x 18 mm	61-9771.9



矩形灯罩，平面设计

灯罩材质	灯罩颜色	灯罩透明度	灯罩形状	灯罩发光	尺寸	型号
塑料	烟黑色	透明的	平面的	发光	18 mm x 24 mm	61-9681.1
	红色	透明的	平面的	发光	18 mm x 24 mm	61-9681.2
	橙色	透明的	平面的	发光	18 mm x 24 mm	61-9681.3
	黄色	透明的	平面的	发光	18 mm x 24 mm	61-9681.4
	绿色	透明的	平面的	发光	18 mm x 24 mm	61-9681.5
	蓝色	透明的	平面的	发光	18 mm x 24 mm	61-9681.6
	无色	透明的	平面的	发光	18 mm x 24 mm	61-9681.7
	黑色	不透明	平面的	不发光的	18 mm x 24 mm	61-9781.0
	白色	半透明	平面的	不发光的	18 mm x 24 mm	61-9781.9



圆形灯罩，平面设计

灯罩材质	灯罩颜色	灯罩透明度	灯罩形状	灯罩发光	尺寸	型号
塑料	烟黑色	透明的	平面的	发光	Ø 19.7 mm	61-9642.1
	红色	透明的	平面的	发光	Ø 19.7 mm	61-9642.2
	橙色	透明的	平面的	发光	Ø 19.7 mm	61-9642.3
	黄色	透明的	平面的	发光	Ø 19.7 mm	61-9642.4
	绿色	透明的	平面的	发光	Ø 19.7 mm	61-9642.5
	蓝色	透明的	平面的	发光	Ø 19.7 mm	61-9642.6
	无色	透明的	平面的	发光	Ø 19.7 mm	61-9642.7



带符号塑料灯罩

灯罩材质	灯罩颜色	灯罩透明度	灯罩形状	灯罩发光	符号	尺寸	型号
塑料	红色	透明的	平面的	发光	环	Ø 19.7 mm	61-9643.201
	橙色	透明的	平面的	发光	环	Ø 19.7 mm	61-9643.301
	黄色	透明的	平面的	发光	环	Ø 19.7 mm	61-9643.401
	绿色	透明的	平面的	发光	环	Ø 19.7 mm	61-9643.501
	蓝色	透明的	平面的	发光	环	Ø 19.7 mm	61-9643.601
	无色	透明的	平面的	发光	环	Ø 19.7 mm	61-9643.701
	红色	透明的	平面的	发光	开/关	Ø 19.7 mm	61-9643.202
	绿色	透明的	平面的	发光	开/关	Ø 19.7 mm	61-9643.502
	蓝色	透明的	平面的	发光	开/关	Ø 19.7 mm	61-9643.602
	无色	透明的	平面的	发光	开/关	Ø 19.7 mm	61-9643.702
	红色	透明的	平面的	发光	备用	Ø 19.7 mm	61-9643.203
	绿色	透明的	平面的	发光	备用	Ø 19.7 mm	61-9643.503
	蓝色	透明的	平面的	发光	备用	Ø 19.7 mm	61-9643.603
	无色	透明的	平面的	发光	备用	Ø 19.7 mm	61-9643.703

附加信息

- 镀银的涂层被涂在灯罩上（丝网印刷），再涂上一层保护漆。更多信息，请参见技术参数



金属灯罩

灯罩材质	灯罩颜色	灯罩透明度	灯罩形状	灯罩发光	尺寸	型号
铝	黑色	不透明	平面的	不发光的	Ø 19.7 mm	61-9841.0
	红色	不透明	平面的	不发光的	Ø 19.7 mm	61-9841.2
	金色	不透明	平面的	不发光的	Ø 19.7 mm	61-9841.4
	橄榄绿	不透明	平面的	不发光的	Ø 19.7 mm	61-9841.5
	蓝色	不透明	平面的	不发光的	Ø 19.7 mm	61-9841.6
	不锈钢原色	不透明	平面的	不发光的	Ø 19.7 mm	61-9841.8
	黑色	不透明	凸面的	不发光的	Ø 19.7 mm	61-9842.0
	红色	不透明	凸面的	不发光的	Ø 19.7 mm	61-9842.2
	橄榄绿	不透明	凸面的	不发光的	Ø 19.7 mm	61-9842.5
不锈钢原色	不透明	凸面的	不发光的	Ø 19.7 mm	61-9842.8	

附加信息

- 由于生产技术原因，阳极氧化铝零件的颜色可能会有所不同

51 组件



带发光点金属灯罩

灯罩材质	灯罩颜色	灯罩透明度	灯罩形状	灯罩发光	尺寸	型号
铝	黑色	不透明	平面的	发光	Ø 19.7 mm	61-9841.0A
	红色	不透明	平面的	发光	Ø 19.7 mm	61-9841.2A
	金色	不透明	平面的	发光	Ø 19.7 mm	61-9841.4A
	橄榄绿	不透明	平面的	发光	Ø 19.7 mm	61-9841.5A
	蓝色	不透明	平面的	发光	Ø 19.7 mm	61-9841.6A
	不锈钢原色	不透明	平面的	发光	Ø 19.7 mm	61-9841.8A

附加信息

- 由于生产技术原因，阳极氧化铝零件的颜色可能会有所不同



蘑菇头帽

灯罩材质	灯罩颜色	灯罩透明度	灯罩形状	灯罩发光	型号
塑料	黑色	不透明	平面的	不发光的	61-9593.0
	红色	不透明	平面的	不发光的	61-9593.2



标准设计手柄

手柄材质	手柄颜色	是否发光	手柄颜色	手柄形状	型号
塑料	黑色	发光的	红色	短柄	52-928.20
	黑色	发光的	橙色	短柄	52-928.30
	黑色	发光的	黄色	短柄	52-928.40
	黑色	发光的	绿色	短柄	52-928.50
	黑色	发光的	蓝色	短柄	52-928.60
	灰色	发光的	红色	短柄	52-929.20
	灰色	发光的	橙色	短柄	52-929.30
	灰色	发光的	黄色	短柄	52-929.40
	灰色	发光的	绿色	短柄	52-929.50
	灰色	发光的	蓝色	短柄	52-929.60
	黑色	不发光的	黑色	短柄	52-928.0
	黑色	不发光的	白色	短柄	52-928.9
	灰色	不发光的	灰色	短柄	52-929.8
	灰色	不发光的	白色	短柄	52-929.9

附加信息

- 带横条和标记点



平面设计手柄

手柄材质	手柄颜色	是否发光	手柄颜色	型号
塑料	黑色	发光的	红色	61-9028.20
	黑色	发光的	黄色	61-9028.40
	黑色	发光的	绿色	61-9028.50
	黑色	发光的	蓝色	61-9028.60
	灰色	发光的	红色	61-9029.20
	灰色	发光的	橙色	61-9029.30
	灰色	发光的	黄色	61-9029.40
	黑色	发光的	白色	61-9028.9
	黑色	不发光的		61-9028.0
	灰色	不发光的		61-9029.8

附加信息

- 带横条和标记点



刻印板

刻印板材质	刻印板颜色	刻印板透明度	是否发光	型号
塑料	无色	透明的	发光的	61-9707.7

附加信息

- 可以烫印

01
02
03
04
09
14
17
18
19
22
31
41
45
51
56
57
61
70
71
82
84
92
96

51 组件



平面设计前挡圈组件

产品属性	前挡圈材质	前挡圈颜色	前挡圈表面处理	安装开孔	尺寸	型号
用于指示灯, 发光按钮和钥匙开关	塑料	黑色		21 mm x 21 mm	24 mm x 24 mm	61-9930.0
	塑料	银色		21 mm x 21 mm	24 mm x 24 mm	61-9930.4
	塑料	黑色		21 mm x 27 mm	24 mm x 30 mm	61-9931.0
	塑料	银色		21 mm x 27 mm	24 mm x 30 mm	61-9931.4
用于指示灯, 发光按钮, 蘑菇头按钮和钥匙开关	铝	铝原色	阳极氧化	∅ 22.3 mm	∅ 25 mm	61-9933.0
	铝	黑色	阳极氧化	∅ 22.3 mm	∅ 25 mm	61-9933.1
	铝	红色	阳极氧化	∅ 22.3 mm	∅ 25 mm	61-9933.2
	铝	金色	阳极氧化	∅ 22.3 mm	∅ 25 mm	61-9933.4
	铝	橄榄色	阳极氧化	∅ 22.3 mm	∅ 25 mm	61-9933.5
	铝	蓝色	阳极氧化	∅ 22.3 mm	∅ 25 mm	61-9933.6
	塑料	黑色		∅ 22.3 mm	∅ 25 mm	61-9933.10
用于选择开关	铝	铝原色	阳极氧化	∅ 22.5 mm	∅ 25 mm	61-9932.0
	铝	黑色	阳极氧化	∅ 22.5 mm	∅ 25 mm	61-9932.1
	铝	红色	阳极氧化	∅ 22.5 mm	∅ 25 mm	61-9932.2
	铝	金色	阳极氧化	∅ 22.5 mm	∅ 25 mm	61-9932.4
	铝	橄榄色	阳极氧化	∅ 22.5 mm	∅ 25 mm	61-9932.5
	铝	蓝色	阳极氧化	∅ 22.5 mm	∅ 25 mm	61-9932.6
	塑料	黑色	阳极氧化	∅ 22.5 mm	∅ 25 mm	61-9932.10
	塑料	黑色		21 mm x 21 mm	24 mm x 24 mm	61-9936.0

附加信息

- 由于生产技术原因, 阳极氧化铝零件的颜色可能会有所不同



旋柄开关前挡圈

前挡圈材质	前挡圈颜色	尺寸	型号
塑料	黑色	24 mm x 24 mm	52-950.0
	黑色	26 mm x 26 mm	52-952.0



蘑菇头按钮前挡圈组件

前挡圈材质	前挡圈颜色	前挡圈类型	尺寸	型号
铝	铝原色	平面	∅ 40 mm	61-9934.8

附加信息

- 由于生产技术原因, 阳极氧化铝零件的颜色可能会有所不同



防扭转环

材质	安装开孔	型号
金属	∅ 16.2 mm	51-910
	∅ 22.3 mm	61-9912.0



51 组件

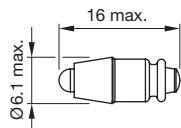


单LED, T1 3/4 MG

颜色	工作电压	工作电流	光亮度	波长	型号	接线图
红色	6 V DC +10%	15 mA ±15 %	350 mcd	630 nm	10-2J06.3142	55
	12 V AC/DC +10%	7 - 14 mA ±15 %	330 mcd	630 nm	10-2J09.1062	55
	24 V AC/DC +10%	7 - 14 mA ±15 %	330 mcd	630 nm	10-2J12.1062	55
	28 V AC/DC +10%	7 - 14 mA ±15 %	330 mcd	630 nm	10-2J13.1062	55
	48 V AC/DC +10%	4 - 8 mA ±15 %	200 mcd	630 nm	10-2J19.1042	55
黄色	6 V DC +10%	15 mA ±15 %	300 mcd	587 nm	10-2J06.3144	55
	12 V AC/DC +10%	7 - 14 mA ±15 %	280 mcd	587 nm	10-2J09.1064	55
	24 V AC/DC +10%	7 - 14 mA ±15 %	280 mcd	587 nm	10-2J12.1064	55
	28 V AC/DC +10%	7 - 14 mA ±15 %	280 mcd	587 nm	10-2J13.1064	55
	48 V AC/DC +10%	4 - 8 mA ±15 %	180 mcd	587 nm	10-2J19.1044	55
绿色	6 V DC +10%	7 mA ±15 %	1050 mcd	525 nm	10-2J06.3145	55
	12 V AC/DC +10%	4 - 7 mA ±15 %	1050 mcd	525 nm	10-2J09.1065	55
	24 V AC/DC +10%	4 - 7 mA ±15 %	1050 mcd	525 nm	10-2J12.1065	55
	28 V AC/DC +10%	4 - 7 mA ±15 %	1050 mcd	525 nm	10-2J13.1065	55
	48 V AC/DC +10%	2 - 4 mA ±15 %	600 mcd	525 nm	10-2J19.1045	55
蓝色	6 V DC +10%	15 mA ±15 %	680 mcd	470 nm	10-2J06.3146	55
	12 V AC/DC +10%	4 - 14 mA ±15 %	650 mcd	470 nm	10-2J09.1066	55
	24 V AC/DC +10%	7 - 14 mA ±15 %	650 mcd	470 nm	10-2J12.1066	55
	28 V AC/DC +10%	7 - 14 mA ±15 %	650 mcd	470 nm	10-2J13.1066	55
	48 V AC/DC +10%	4 - 8 mA ±15 %	400 mcd	470 nm	10-2J19.1046	55
白色	6 V DC +10%	6 mA ±15 %	900 mcd	x: 0.31 / y: 0.32 nm	10-2J06.3149	55
	12 V AC/DC +10%	3 - 6 mA ±15 %	900 mcd	x: 0.31 / y: 0.32 nm	10-2J09.1069	55
	24 V AC/DC +10%	2,5 - 5 mA ±15 %	750 mcd	x: 0.31 / y: 0.32 nm	10-2J12.1069	55
	28 V AC/DC +10%	2,5 - 5 mA ±15 %	750 mcd	x: 0.31 / y: 0.32 nm	10-2J13.1069	55
	48 V AC/DC +10%	2 - 4 mA ±15 %	600 mcd	x: 0.31 / y: 0.32 nm	10-2J19.1049	55
红色 / 绿色	24 V DC +10%	15/14 mA ±15 %	600/630 mcd	625 / 525 nm	10-A312.314A	171

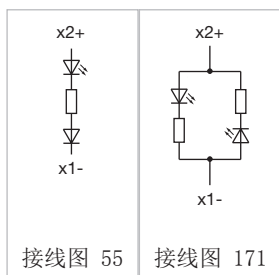
附加信息

- 由于表面温度高, 串联电阻器不得直接焊接到设备的端子上 (使用端子板)
- 当使用交流/直流类型进行交流操作时, 可能会发生轻微的闪烁
- 规定的发光强度用于直流电
- 电和光数据在25°C下测量
- “指定的版本是由一个串联的保护二极管 (半波整流器) 和LED构成的”
- 发光二极管制造过程引起的亮度和波长变化可能会导致与照明度有关的细微差异。客户必须决定LED应该使用什么电阻
- 当电源电压超过48V时, 必须使用降压元件 (外部保护串联电阻器)
- 遵守国家特定的安全说明



尺寸 (mm)

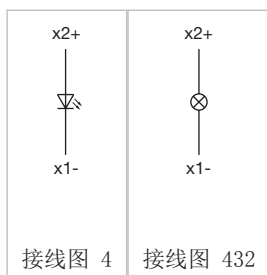
接线图



白炽灯

工作电压	工作电流	型号	接线图
12 V AC/DC	75 mA ± 10 %	10-1309. 1309	4
14 V AC/DC	80 mA ± 10 %	10-1310. 1319	432
24 V AC/DC	35 mA ± 10 %	10-1312. 1229	432
28 V AC/DC	40 mA ± 10 %	10-1313. 1249	432
36 V AC/DC	30 mA ± 10 %	10-1316. 1209	432
48 V AC/DC	25 mA ± 10 %	10-1319. 1199	432

接线图



- 01
- 02
- 03
- 04
- 09
- 14
- 17
- 18
- 19
- 22
- 31
- 41
- 45
- 51
- 56
- 57
- 61
- 70
- 71
- 82
- 84
- 92
- 96

51 配件

正面

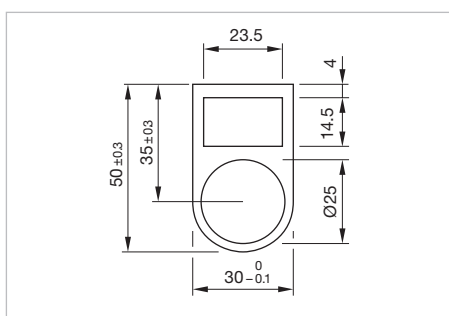


符号框

尺寸	材质	颜色	表面处理	安装类型	型号
30 mm x 50 mm	铝	黑色	阳极氧化	粘贴	61-9980.0

附加信息

- 用于 $\phi 25$ mm 前圈，平面设计的设备
- 由于生产技术原因，阳极氧化铝零件的颜色可能会有所不同



尺寸 (mm)



符号板

产品属性	尺寸	材质	颜色	表面处理	安装类型	型号
于图例框架零件号704.968.2和704.968.3	14.5 mm x 23.5 mm	铝	铝原色	阳极氧化	粘贴	704.968.0
	14.5 mm x 23.5 mm	铝	黑色	阳极氧化	粘贴	704.968.1

附加信息

- 由于生产技术原因，阳极氧化铝零件的颜色可能会有所不同



面板塞凸起设计

尺寸	材质	颜色	安装开孔	型号
18 mm x 24 mm	塑料	黑色	$\phi 16.2$ mm	51-947.0
18 mm x 18 mm	塑料	黑色	$\phi 16.2$ mm	51-948.0
$\phi 18$ mm	塑料	黑色	$\phi 16.2$ mm	51-949.0

附加信息

- 面板塞也可安装在带有防扭曲装置的安装孔中

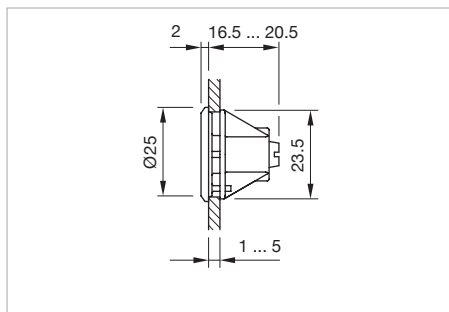


面板塞平面设计

尺寸	材质	颜色	安装开孔	型号
24 mm x 24 mm	塑料	黑色	21 mm x 21 mm	61-9451.0
24 mm x 30 mm	塑料	黑色	21 mm x 27 mm	61-9452.0
Ø 25 mm	塑料	黑色	Ø 25 mm	61-9453.0

附加信息

- 请注意，需要更大的最小距离



尺寸 (mm)

对于 Part No. 61-9453.0



EMC钥匙保护盖

产品属性	材质	颜色	型号
用于标准锁: DOM	塑料	黑色	31-985.0



备用钥匙

产品属性	材质	型号
标准锁: DOM 311	金属	31-989.311

附加信息

- 根据要求提供可选的锁号码



万能钥匙

产品属性	材质	型号
标准锁: DOM 311...445	金属	31-989.300

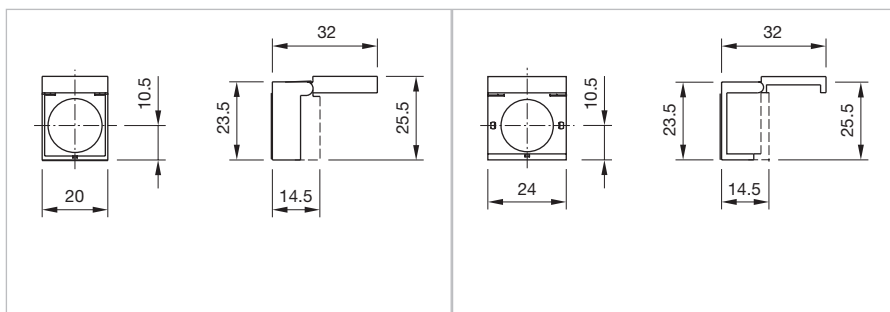
01
02
03
04
09
14
17
18
19
22
31
41
45
51
56
57
61
70
71
82
84
92
96

51 配件



标准设计保护盖

产品属性	尺寸	材质	颜色	透明度	型号
带密封装置的铰接	18 mm x 18 mm	塑料	无色	透明的	51-920
	18 mm x 24 mm	塑料	无色	透明的	51-925



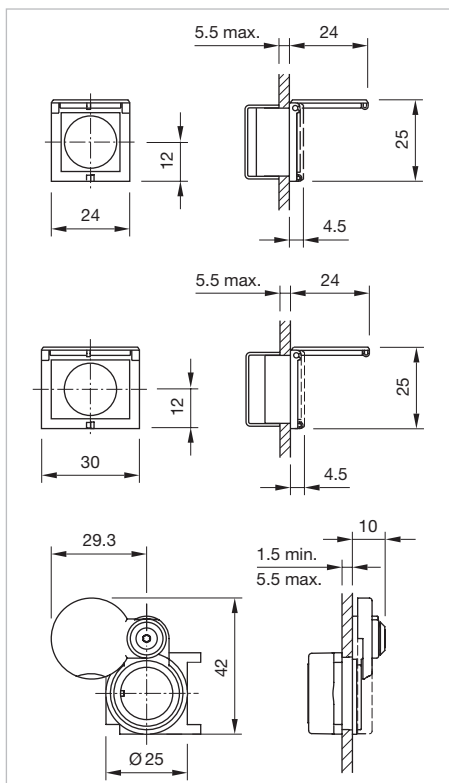
尺寸 (mm)
对于 Part No. 51-920

尺寸 (mm)
对于 Part No. 51-925



平面设计保护盖

产品属性	尺寸	材质	颜色	透明度	安装开孔	型号
带密封装置的铰链, 用于前部尺寸为24 mm x 24 mm的装置	24 mm x 24 mm	塑料	无色	透明的	21 mm x 21 mm	61-9921.0
带密封装置的铰链, 用于前部尺寸为24 mm x 30 mm的装置	30 mm x 24 mm	塑料	无色	透明的	27 mm x 21 mm	61-9922.0
侧面滑动, 无盖锁紧孔, 用于正面尺寸为 $\phi 25$ mm的装置	$\phi 25$ mm	塑料	无色	透明的	$\phi 22.3$ mm	61-9924.0



尺寸 (mm)

尾部



扁平插头

产品属性	材质	型号
2.0 x 0.5 mm快插端子	金属	31-945
2.8 x 0.5 mm快插端子	金属	31-946
2.8 x 0.5 mm与多插头外壳连接	金属	51-943.1



绝缘套管

产品属性	材质	型号
用于2.0 mm的扁平连接器	塑料	31-928
用于2.8mm扁平连接器	塑料	31-929
用于2.8mm速动开关单元的快插端子盖	塑料	01-928



端子盖

产品属性	材质	型号
用于快动开关元件	塑料	01-929



侧端板空

产品属性	尺寸	型号
5间隔	62.5 mm x 15 mm x 60 mm	02-912.1
10间隔	125 mm x 15 mm x 60 mm	02-912.2
15间隔	187.6 mm x 15 mm x 60 mm	02-912.3
20间隔	250 mm x 15 mm x 60 mm	02-912.4



多插头外壳

产品属性	型号
用于开关模块	51-943.0

51 配件

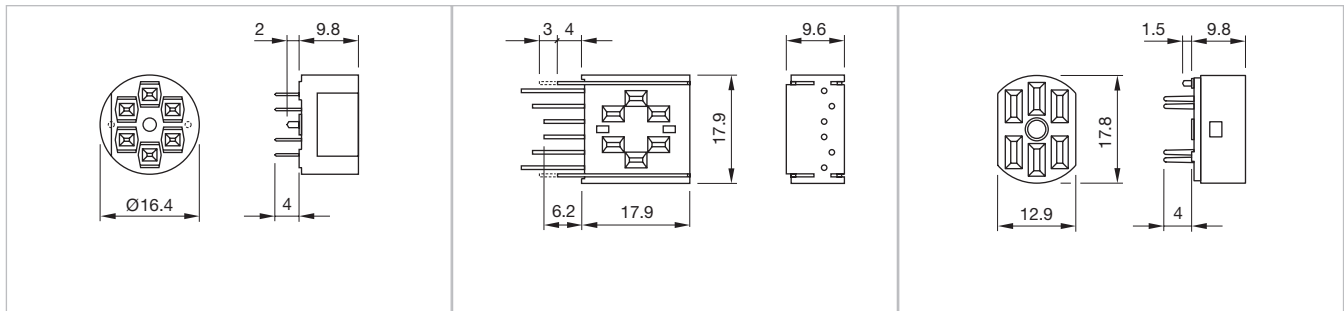


PCB插件底座

产品属性	端子	针	型号	部件布置
用于低电平开关元件	PCB端子	轴向	31-940	3
	PCB端子	90° 角	31-941	2
用于2.8mm快动开关单元	PCB端子	轴向	31-942	4

附加信息

- PCB插入式基脚直角：可伸缩安装时，插入式基脚与PCB之间的距离最多可更改为3 mm。



尺寸 (mm)
对于 Part No. 31-940

尺寸 (mm)
对于 Part No. 31-941

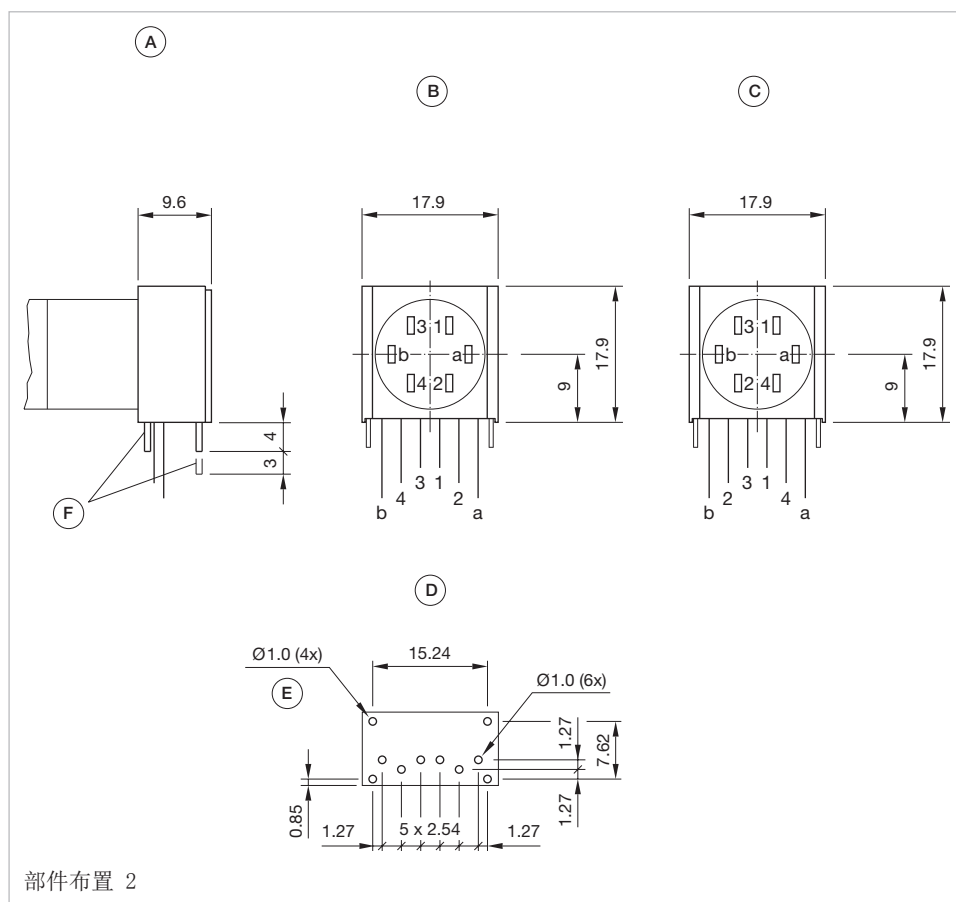
尺寸 (mm)
对于 Part No. 31-942



eao ■

Your Expert Partner for Human Machine Interfaces

部件布置



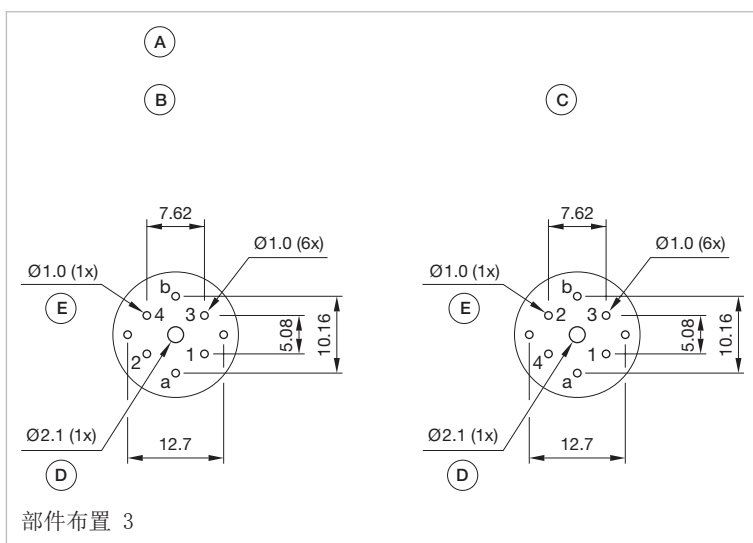
部件布置 2

尺寸 [mm]

- A = 90° 角度插座
- B = 占用计划 (部件侧)
- C = 占用布置二极管模块
- D = 钻孔方案 (部件侧)
- E = 非金属
- F = 可伸展安装销

51 配件

部件布置



尺寸 [mm]

A = 轴向插座

B = 孔位/占用布置 (部件侧)

C = 占用布置二极管模块

D = 如果需要, 用M2螺钉进行中央安装

E = 非金属

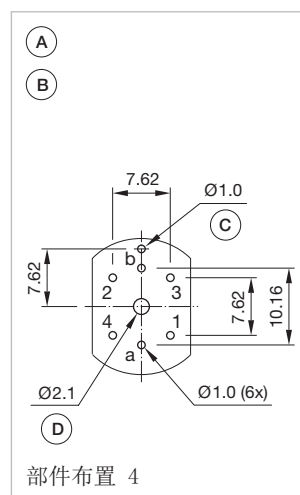


串联电阻

工作电压	阻值	型号
110 V AC	2.7 kΩ	02-904.0
125 V AC	3.3 kΩ	02-904.1
145 V AC	4.7 kΩ	02-904.3
240 V AC	10 kΩ	02-904.7

附加信息

- 仅适用于48 VAC, 25 mA白炽灯
- 由于表面温度高, 串联电阻器不得直接焊接到设备的端子上 (使用端子板)
- 遵守国家特定的安全说明



尺寸 [mm]

A = 轴向插座

B = 孔位/占用布置 (部件侧)

C = 非金属

D = 如果需要, 用M2螺钉进行中央安装

安装



固定螺母

产品属性	尺寸	材质	颜色	型号
特别推荐用于钥匙开关	Ø 16 mm	金属	银色	31-991
标准交货		塑料	黑色	51-991



安装工具

产品属性	尺寸	材质	型号
用于拧紧或松开 Ø 16 mm 固定螺母	Ø 16 mm	金属	01-907



拆卸工具

产品属性	型号
用于拆除灯罩，灯罩支架和开关元件块	51-938



灯罩拆除器

产品属性	材质	型号
用于标准设计	金属	02-905
用于平面设计的方形设备	金属/塑料	61-9730.0



灯珠拆除器

产品属性	材质	型号
更换灯时可能发生开关动作。	塑料	61-9740.0

51 技术参数

带快动开关元件座的操作器（钥匙开关和3位置选择开关）

02 开关系统

03 自洁，双断快动开关系统
每个元件2个常闭2个常开

04 材质

09 触点材质
硬银镀金

14 开关外壳
塑料，耐热和阻燃

17 操作器外壳
塑料，阻燃

18 机械特性

19 端子
焊接端子也能用作插入式端子
2.8mm x 0.5mm
22 最大电缆执行 2mm x 1mm
最大绞合电缆 2mm x 0.75mm²

31 拧紧力矩
固定螺母最大 0.5Nm

41 操作力
0.025Nm... 0.055Nm，取决于开关元件的数量
45 测量位置为锁开关或选择开关的钥匙处或手柄处

51 操作行程
3位置钥匙/选择开关操作器
2 x ca. 42° 偏转 自复位动作
56 2 x ca. 90° 偏转 自锁动作

57 机械寿命
钥匙开关 50000 次
61 选择开关 100000 次

96 EAO有权修改规格，恕不另行通知。

电气特性

静电放电 (ESD)
≤ 15KV (钥匙开关)

热电流 I_{th}
5A

开关电压和电流
250VAC, 5A (cos φ 0.75)

介电强度
2500VAC, 50Hz, 所有端子与地之间1min,
根据 IEC 60512-2-11

防护等级
II

环境条件

储存温度
- 40° C ... +85° C

工作温度
- 25° C ... +55° C
选择开关成块安装时，需确保散热

防护等级
正面，根据 IEC 60529
IP65 钥匙开关
IP40 选择开关

认证

标准认证
CB (IEC 61058-1)
CSA
CQC
ENEC (EN 61058-1)
DNV GL (previously Germanischer Lloyd)
UL

符合标准
CE
2014/30/EC (EMC)
2014/35/EC (LVD)
2011/65/EC (RoHS)

带低电平开关元件的操作器

开关系统

这种低电平开关元件被设计用于在电子电路中切换低功率设备。这种机械结构可确保开关可靠负载范围从几 $\mu\text{A}/\mu\text{V}$ 到 $100\text{mA}/42\text{VAC}/\text{DC}$ 。

单断自锁触点，作为常开或常闭带4个独立的接触点。每个开关元件2个瞬动触点；常开和常闭的组合是可以的。

特点是寿命长，极短的回弹时间和稳定的接触电阻

材质

触点材质
镀金

开关外壳
塑料，耐热和阻燃

操作器外壳
塑料，阻燃

机械特性

端子
通用端子允许这些单元安装在PCB上。这些端子也可用作焊接或插入式端子。

对于这些端子，我们也可提供基座，当焊接到板上时，可使开关能够插进去。

焊接端子
最大电缆直径 $2\text{mm} \times 1\text{mm}$
最大绞合电缆径 $2\text{mm} \times 0.75\text{mm}^2$

插入式端子 $2.0\text{mm} \times 0.5\text{mm}$

拧紧力矩
固定螺母最大 0.5Nm

操作力矩
 $2.5\text{Ncm} \cdots 5.5\text{Ncm}$ ，测量位置为锁开关或选择开关的钥匙处或手柄处

操作力
 $1.8\text{N} \cdots 3.5\text{N}$

操作行程

带灯按钮 3mm
2位置钥匙开关/选择开关操作器
 $1 \times \text{ca. } 42^\circ$ 偏转 自复位动作
 $1 \times \text{ca. } 90^\circ$ 偏转 自锁动作

机械寿命

自复位 5 百万次
自锁 1 百万次
钥匙开关 50000 次

电气特性

静电放电
 $\leq 15\text{KV}$ (钥匙开关)

开关电压和电流
 100mA at $42\text{VAC}/\text{VDC}$

介电强度
 2500VAC , 50Hz , 所有端子与地之间 1min , 根据 IEC 61058-1, 15部分

环境条件

储存温度
 $-40^\circ\text{C} \cdots +85^\circ\text{C}$

工作温度
 $-25^\circ\text{C} \cdots +55^\circ\text{C}$
指示灯和带灯按钮成块安装时，需确保散热

防护等级
IP65 正面，根据 DIN/EN 60529

抗冲击能力
(单次冲击，半正弦曲线)
 15g , 11ms , 根据 DIN / EN 60512-4-3, DIN/EN 60068-2-27

EAO有权修改规格，恕不另行通知。

01
02
03
04
09
14
17
18
19
22
31
41
45
51
56
57
61
70
71
82
84
92
96

51 技术参数

带快动开关元件操作器

02 开关系统

03 自洁，双断快动开关系统
(触点间隙 2 x 0.5mm).

04 每个元件带1常开或者1常闭触点

09 带焊接端子的快动开关元件在两侧：一个按钮可配置4个开关
元件（最多4常开和4常闭触点）.

14 快动开关元件带2.8mm轴向插入式端子，1个按钮仅能安装1
个开关元件

17 材质

18 触点材
银镀金

19 开关外壳
轴向焊接 /插入式端子 2.8mm
22 塑料，耐热和阻燃

31 焊接端子：塑料

41 操作器外壳
塑料，阻燃

45 机械特性

51 端子
快动开关元件两侧有镀锡端子
最大电缆直径 2 × 1.2mm
最大细多股导线线径 1 × 1mm²

56 带轴向插入式端子的速动开关元件，
57 也可使用焊接端子 2.8 × 0.5mm
最大电缆直径 2 × 1mm
最大细多股导线线径 2 × 0.75mm² 或 1 × 1.0mm²

61 拧紧力矩
70 固定螺母最大 0.5Nm

71 操作力矩
0.025Nm… 0.055Nm，取决于开关元件的数量，测量位置为锁
开关或选择开关的钥匙处或手柄处

82 操作力
1.8N … 6N，取决于开关元件的数量

96 EAO有权修改规格，恕不另行通知。

操作行程
带灯按钮 3mm

2位置钥匙开关/选择开关
1 x ca. 42° 偏转 自复位动作
1 x ca. 90° 偏转 自锁动作

机械寿命
自复位 2 百万次
自锁 1 百万次
钥匙开关 50000 次

电气特性

标准
EN/IEC 61058-1

额定电压
250 VAC/VDC

额定电流
5 A

静电放电 (ESD)
≤ 15KV (钥匙开关)

热电流 I_{th}
5 A
连续运行和环境温度下的最大电流，不超过引用的最大值

开关电压和电流
250 VAC, 5 A (阻性)
250 VAC, 2 A (感性, $\cos(\phi) = 0.7$)
125 VAC, 3 A (感性, $\cos(\phi) = 0.7$)
220 VDC, 0.1 A (感性, L:R = 30ms)
110 VDC, 0.2 A (感性, L:R = 30ms)
60 VDC, 0.7 A (感性, L:R = 30ms)
24 VDC, 2 A (感性, L:R = 30ms)

介电强度 strength
2500 VAC, 50Hz, 所有端子与地之间1min,
根据 IEC 61058-1, 15部分

防护等级
II

电气寿命
50000 次

环境条件

储存温度

- 40° C ... +85° C

工作温度

- 25° C ... +55° C

指示灯和带灯按钮成块安装时，需确保散热

防护等级

IP65 正面, 根据 DIN EN 60529

抗冲击能力

(单次冲击, 半正弦曲线)

15g , 11ms, 根据 DIN EN 60512-4-3, DIN EN 60068-2-27

耐振动能力

(正弦曲线)

10g , 10Hz ... 1500Hz, 振幅 0.75mm,

根据 DIN EN 60512-4-4, DIN EN 60068-2-6

耐候性

标准条件, 根据 DIN EN 60068-2-30

变化条件, 根据 DIN EN 60068-2-14

认证

标准认证

CB (IEC 61058-1) CSA

CQC

ENEC (EN 61058-1)

DNV GL (previously Germanischer Lloyd)

UL

符合标准

CE

2014/30/EC (EMC)

2014/35/EC (LVD)

2011/65/EC (RoHS)

停止开关

开关系统

带焊接端子的SE16开关元件

自洁, 双断快动开关系统

每个元件带1常开和1常闭触点.

可提供多达两个开关元件 (2NC 和 2NO)

带焊接/插入式端子的SE2.8mm开关元件

自洁, 双断快动开关系统

(1NC 和 1NO)

带通用端子的低电平开关元件

单断瞬动触点开关系统. 每个开关元件两对触点包含NC和NO组合

材质

操作器外壳

塑料

灯罩

塑料

EAO有权修改规格, 恕不另行通知。

操作器

塑料

标签

塑料

开关元件

焊接端子

聚酰胺 (PA 6.6)

焊接/插入式端子

己二烯酞酸脂 (DAP), 聚酰胺 (PA),

聚砷 (PSU)

通用端子

聚砷 (PSU)

触点材料

快动焊接端子

银镀金

快动插入式/焊接端子

银镀金

低电平插入式/焊接/PCB端子

镀金

01
02
03
04
09
14
17
18
19
22
31
41
45
51
56
57
61
70
71
82
84
92
96

51 技术参数

01 机械特性

02 端子

插入式端子, 2.8mm × 0.5mm

通用端子 2.0mm × 0.5mm

焊接和PCB端子

04 拧紧力矩

固定螺母最大 0.5Nm

09 操作力

18 … 21N (取决于开关元件的数量)

14 机械寿命

100000 次

17 电气特性

18 开关电压和电流

焊接端子 250 VAC, 5A (阻性)

24 VDC, 2A (感性, L:R = 30ms)

插入式端子 250 VAC, 5A (阻性)

24 VDC, 2A (感性, L:R = 30ms)

通用端子 42 VAC/DC, 100mA

31 环境条件

41 储存温度

- 40° C … +85° C

45 工作温度

- 25° C … +55° C

51 防护等级

IP65 正面

认证

标准认证

UL

CSA

CB (IEC 61058-1)

ENEC (EN 61058-1)

符合标准

CE

2006/42/EC (MD)

2011/65/EC (RoHS)

认证对带低电平开关元件的停止开关无效

EAO有权修改规格, 恕不另行通知。

一般注意事项

1. 雕刻

除了最常用的世界语言外，在DIN1451-3紧密间距，其他字体还有斯堪的纳维亚语，斯拉夫语，希腊语，俄语和波兰语。红色，蓝色和黑色镜片充满白色。其他镜片填充黑色。标准字母高度为2毫米。如果没有指定高度，我们将提供2毫米刻字母。

2. 烫印

对于较大的系列，值得考虑通过烫印标记。我们很乐意为您提供建议。对于字母和数字，可提供2.5mm，3mm和4mm的字体。

3. 插入透明胶片

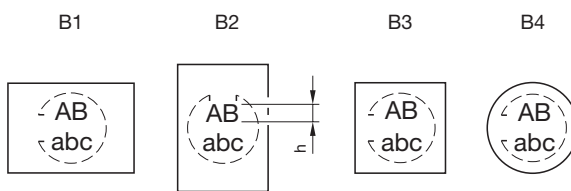
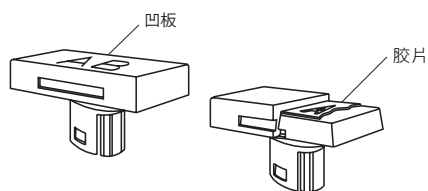
作为雕刻替代方案，灯盖可以插入透明胶片。但是，为此目的，建议使用透明镜片。在使用烟熏灯盖的情况下，只有在灯打开时，装配的胶片才变得可读。胶片厚度为0.2毫米。

重要事项：考虑按钮安装方向，指定雕刻字符！

指示灯和照明按钮的灯盖，标准安装

所有尺寸单位均为mm

正面尺寸 (灯盖)	透明胶片最大尺寸	字母高度h	行数	每行大写字母数 (目标值)	每行小写字母数 (目标值)	图
18 x 24 (12.8 x 8.8)	12.7 x 18.7	2.5	3	9	10	B1
		3	3	8	8	B1
		4	2	5	6	B1
		5	2	4	5	B1
		6	1	4	4	B1
		8	1	3	3	B1
		2.5	5	6	7	B2
		3	4	5	6	B2
		4	3	4	4	B2
		5	3	3	3	B2
		6	2	2	3	B2
		8	1	2	2	B2
		18 x 18 (12.8 x 12.8)	12.7 x 12.7	2.5	3	6
3	3			5	6	B3
4	2			4	4	B3
5	2			3	3	B3
6	1			2	3	B3
		3	3	2-4	3-5	B4
		4	2	2-3	3-4	B4
		5	2	1-2	2-3	B4
		6	1	2	3	B4
		8	1	2	2	B4

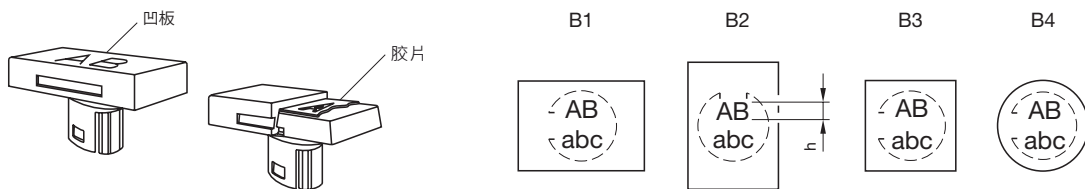


51 应用指南

指示灯和照明按钮的灯盖，标准安装

所有尺寸单位均为mm

正面尺寸 (灯盖)	透明胶片最大尺寸	字母高度h	行数	每行大写字母数 (目标值)	每行小写字母数 (目标值)	图
18x24 (12.8 x 18.8)	15.1 x 21	2.5	4	10	11	B1
		3	3	8	9	B1
		4	2	6	7	B1
		5	2	5	6	B1
		6	1	4	5	B1
		8	1	3	3	B1
		2.5	5	7	8	B2
		3	4	6	7	B2
		4	3	5	5	B2
		5	3	4	4	B2
		6	2	3	3	B2
		8	2	2	2	B2
		18x18 (12.8 x 12.8)	15.1 x 15.1	2.5	4	7
3	3			6	7	B3
4	2			5	5	B3
5	2			4	4	B3
6	1			3	3	B3
8	1			2	2	B3
∅ 18 (∅ 15.8)	∅ 15.6	2.5	3	6-7	6-8	B4
		3	3	4-6	5-7	B4
		4	2	4	4-5	B4
		5	2	2-3	3	B4
		6	1	2	2-3	B4
		8	1	2	2-3	B4



抑制器电路

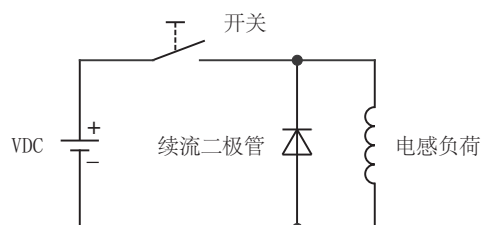
当切换感性负载（例如继电器，直流电动机和直流电磁阀）时，吸收浪涌（例如用二极管）来保护触点始终是很重要的。当这些感性负载关闭时，反电动势会严重损坏开关触点并大大缩短寿命。

图1显示出了具有并联连接的续流二极管的感性负载。当电流被开关中断时，该续流二极管为电感器电流提供通路。如果没有这种续流二极管，线圈两端的电压将仅受电路的介质击穿电压或线圈的寄生元件的限制。即使在标称电路电压低（例如12VDC）时，该电压的幅度也可以是千伏特，参见图2。

应选择反向击穿电压大于驱动感性负载的电压的续流二极管，使续流二极管的直流阻断电压（VR）可以在二极管的数据表中找到。正向电流应等于或大于流过负载的最大电流。

为了获得有效的保护，续流二极管必须尽可能靠近感性负载连接！

无续流二极管电动势过载
图一



无续流二极管电动势过载
图二

