

# 通用规格

## 电气容量 (电阻性负载)

大功率: 10A在125/250V AC适用于JWM和JWMW型号; 10A在30V DC适用于JWMW; 16A在125/250V AC适用于JWL & JWLW型号; 5A在72V DC适用于通信应用

## 其他额定参数

触点电阻: 最大10毫欧适用于JWM和JWMW; 最大20毫欧适用于JWL和JWLW  
 绝缘电阻: 1,000兆欧以上在500V DC  
 绝缘强度: 触点间最低2,000V AC至少1分钟; 触点与外壳之间最低4,000V AC至少1分钟  
 机械寿命: 25,000次操作以上  
 电气寿命: 25,000次操作以上  
 标称操作力: JWM和JWMW单板3.92N和双板7.84N; JWL单板5.00N和双板10.00N; JWLW双板10.00N  
 摆动角度: 26°

## 材质和涂覆

翘板开关:	聚苯醚 (UL94V-0)	外壳/基座:	三聚氰胺(UL94V-0)
外壳/框架和隔离层:	聚酰胺(UL94V-0)	触点:	银合金镀银
JWM和JWL的内部密封:	聚苯硫醚(UL94V-0)	端子:	黄铜镀银

## 环境数据

工作温度范围: JWM和JWL为-25°C到+70°C (-13°F到+158°F); 面板密封JWMW和JWLW型号为-25°C到+85°C (-13°F到+185°F);  
 湿度: 96小时内40°C (104°F)时, 湿度90~95%  
 振动: 用1.5mm峰-峰振幅遍历10~55Hz频率范围, 并在1分钟内返回; 3个直角方向2小时  
 冲击: 50G (490m/s<sup>2</sup>) 加速度 (在6个直角方向上测试, 每个方向5次冲击)  
 密封: IEC60529标准的IP67用于面板密封JWMW和JWLW型号; 防尘内部密封用于其它型号

## 安装

焊接时间和温度: 手工焊接: 参阅附录概略图A。

## 标准和认证

易燃性标准: UL94V-0用于JWL、JWM、JWMW和JWLW型号的翘板、框架、密封和外壳/基座  
 TV额定参数用于UL和CSA认证: JWM (TV-5)超载测试在120V AC 50次操作: 稳态电流(rms)7.5A; 最小涌入电流(峰值)111A。  
 JWM (TV-5)耐力测试在120V AC 25,000次操作: 稳态电流(rms)5A; 最小涌入电流(峰值)78A。  
 JWM (TV-8)超载测试在120V AC 50次操作: 稳态电流(rms)12A; 最小涌入电流(峰值)163A。  
 JWM (TV-8)耐力测试在120V AC 25,000次操作: 稳态电流(rms)8A; 最小涌入电流(峰值)117A。

UL认证: UL文件号 E44145  
 JWM和JWMW型号的认证条件为10A在250V AC。  
 JWMW的认证条件为10A在30V DC。  
 JWL和JWLW型号的认证条件为16A在250V AC; JWL为5A在72V DC。

\* 以下型号的认证标志仅限于订购有该认证的开关。  
 JWMW: 如需订购有UL 认证标志的开关, 请在开关本体型号最后添加"/U"。  
 如需订购有cULus 认证标志的开关, 请在开关本体型号最后添加"/CUL"。  
 JWL: 如需订购有UL 认证标志的直流开关, 请在开关本体型号最后添加"/UDC"。

CSA认证: CSA文件号 023535-0-000  
 JWM和JWMW型号的认证条件为10A在250V AC; JWL型号的认证条件为16A在250V AC。

VDE: 特许号码 115637  
 JWM型号的认证条件为稳态5A、涌入80A、电阻性10A、以及电机负载6A, 均在250V AC; JWL型号的认证条件为稳态涌入128A、电阻性16A、以及电机负载8A, 均在250V AC。  
 注: JWM和JWL双板单掷型号仅适用于操作部上有国际通用ON-OFF符号开关。

# 主要特点

工业上第一个带TV额定参数的注塑翘板开关。设计用来处理大涌入电流, 有10和16安培的大电气容量。JWM型号对TV-5额定参数认证, JWL型号对TV-8额定参数认证。

JWMW和JWLW面板密封形式符合IEC60529标准的IP67 (与NEMA 4和6相似)。

卓越的外部绝缘层更增加绝缘电阻和绝缘强度。

独特的机构用于剥离光触点焊接。

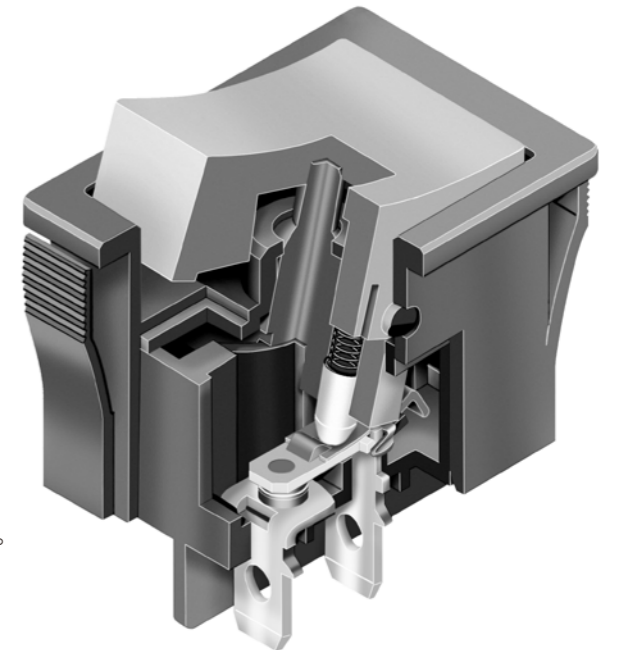
为减小接触跳动而特别设计的板增加电气寿命。

与在操作部和触点区域之间的内部盖子构建在一起用来防尘。

端子进行了注塑和环氧密封以阻止熔融物、灰尘、以及其他污染物侵入。

焊片焊接/快速连接端子可以和连接器一起使用。

隔热树脂制作的框架和外壳符合UL94V-0标准。



实际尺寸 JWM



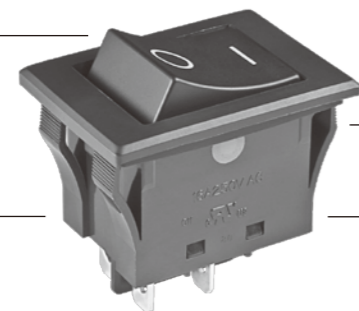
典型开关订购举例



典型订购举例

JWLW21RA1A ← NEW

黑色的翘板盖帽带国际ON-OFF符号在水平方向



黑色外壳

DPSTON-NONE-OFF 电路

16A 在 125/250V AC

重要:



JWM和JWL的标准标志: TV额定值、UL、CSA和VDE。  
JWLW的标准标志: cULus。  
特殊型号、额定值以及国际认证产品的订购说明记载于通用规格页。

额定参数

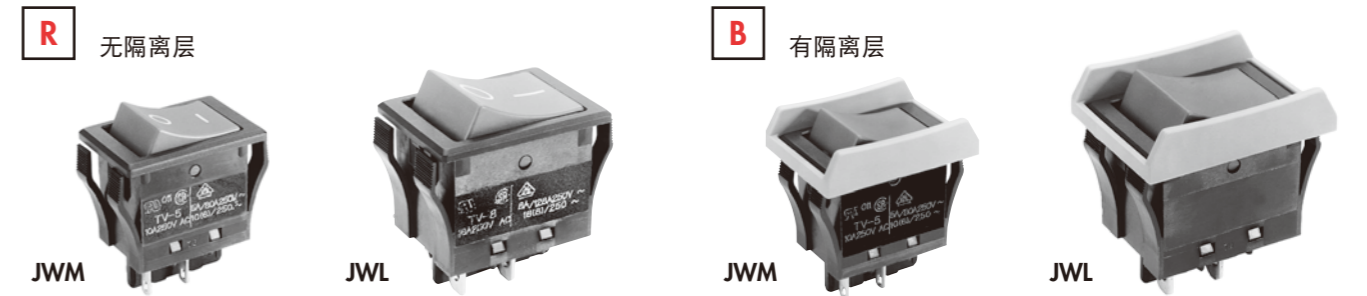
<b>M</b>	大功率	10A 在 125/250V AC	<b>MW</b>	面板密封	大功率	10A 在 125/250V AC
<b>L</b>	大功率	16A 在 125/250V AC	<b>LW</b>	面板密封	大功率	16A 在 125/250V AC

电极和电路

电极	型号	翘板位置			连接的端子			投掷及其示意图
		下	中	上	下	中	上	
SP	JWM11 JWMW11 JWL11	ON	NONE	OFF	1-1b	OPEN	OPEN	SPST 
SP	JWM12 JWMW12 JWL12	ON	NONE	ON	1-1b	OPEN	1-1a	SPDT 
DP	JWM21 JWMW21 JWL21 JWLW21	ON	NONE	OFF	1-1b 2-2b	OPEN	OPEN	DPST 
DP	JWM22 JWMW22 JWL22 JWLW22	ON	NONE	ON	1-1b 2-2b	OPEN	1-1a 2-2a	DPDT 

注: 端子编号并非真的标在开关上。操作部位置与开关的零件编号同方向朝前。

隔离层类型和颜色



无隔离层类型有一个扁平的镶边，它是开关的一个组成部分。

JWMW和JWLW面板密封装置有一个覆盖镶边的丁腈橡胶外部密封。

镶边/外壳材料: 聚酰胺

涂覆: 消光

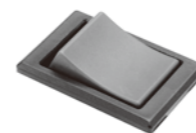
有隔离层类型开关将注明AT217(用于JWM)或AT218(用于JWL)此类型开关在出厂时已装配好。隔离层的尺寸如附件部分所示。

可供选择的隔离层颜色: **A** 黑 **B** 象牙白 **H** 灰

隔离层材质: 聚酰胺

涂覆: 消光

盖帽颜色



可供选择的盖帽颜色:

**A** 黑 **B** 象牙白 **C** 红 **H** 灰

盖帽材质: 聚苯醚

涂覆: 消光

翘板盖帽是开关的一个组成部分，不单独提供。

JWMW和JWLW只有黑色和红色两种盖帽可供选用。

符号标记方向

**无编号** 无符号标记



**1** 符号标记用于水平安装



**2** 符号标记用于垂直安装



On-Off的IEC符号仅与单掷型号一起提供。必须选择符号标记的方向。符号标记颜色：象牙白或灰色盖帽上的黑色油墨。黑色或红色盖帽上的白色油墨。其它符号标记请与厂家联系。

没有符号标记的DPST型号没有VDE认证。

外壳

材质：聚酰胺

可供选择的颜色：

**A** 黑 **B** 象牙白 **H** 灰

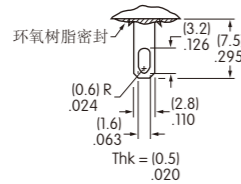
涂覆：消光

JWMW和JVLW面板密封型号仅黑色外壳的可供。

端子

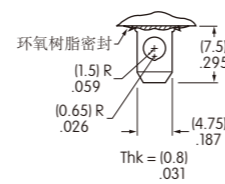
焊片焊接/快速连接 .110" (2.8mm)

JWM 和 JWMW



焊片焊接/快速连接 .187" (4.75mm)

JWL 和 JVLW



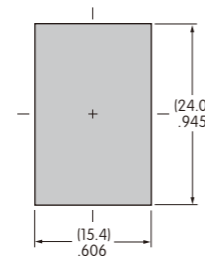
面板裁切

面板厚度范围

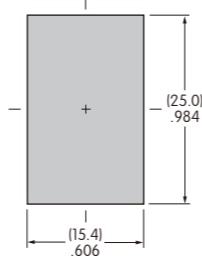
无隔离层(JWM 和 JWMW): .039" ~ .157" (1.0mm ~ 4.0mm)

带隔离层(JWM): .024" ~ .126" (0.6mm ~ 3.2mm)

JWM



JWMW

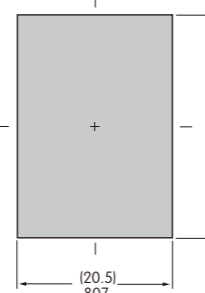


面板厚度范围

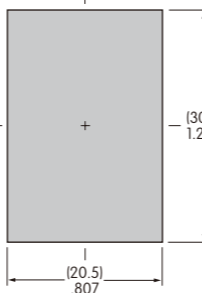
无隔离层(JWL 和 JVLW): .039" ~ .157" (1.0mm ~ 4.0mm)

带隔离层(JWL): .024" ~ .126" (0.6mm ~ 3.2mm)

JWL



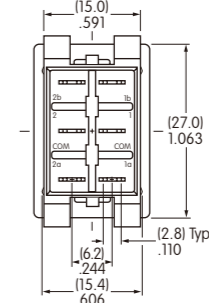
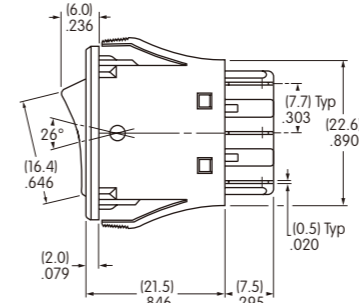
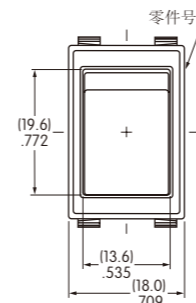
JVLW



JWM和JWMW的典型开关尺寸

单极和双极

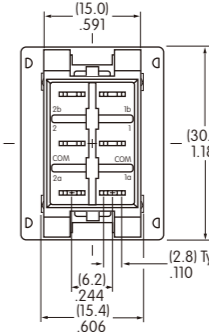
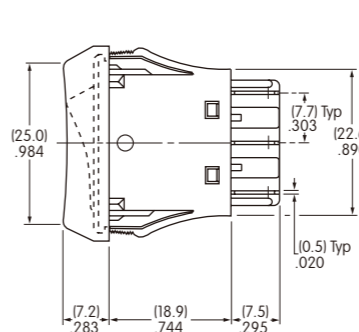
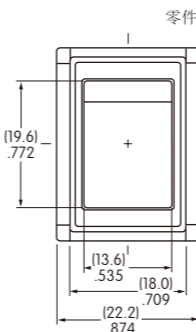
无隔离层 · 10 Amp



JWM11RC1A

单极和双极

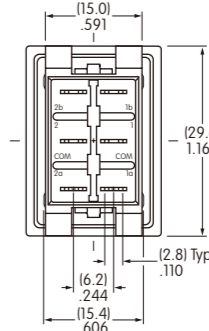
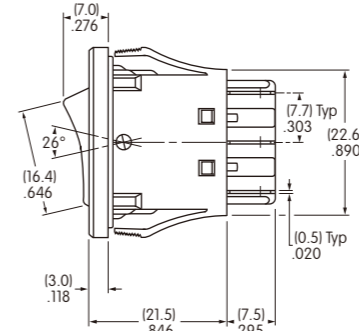
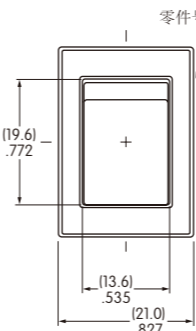
带隔离层 · 10 Amp



JWM11BCA-H

单极和双极

面板密封 · 无隔离层 · 10 Amp



JWMW22RCA

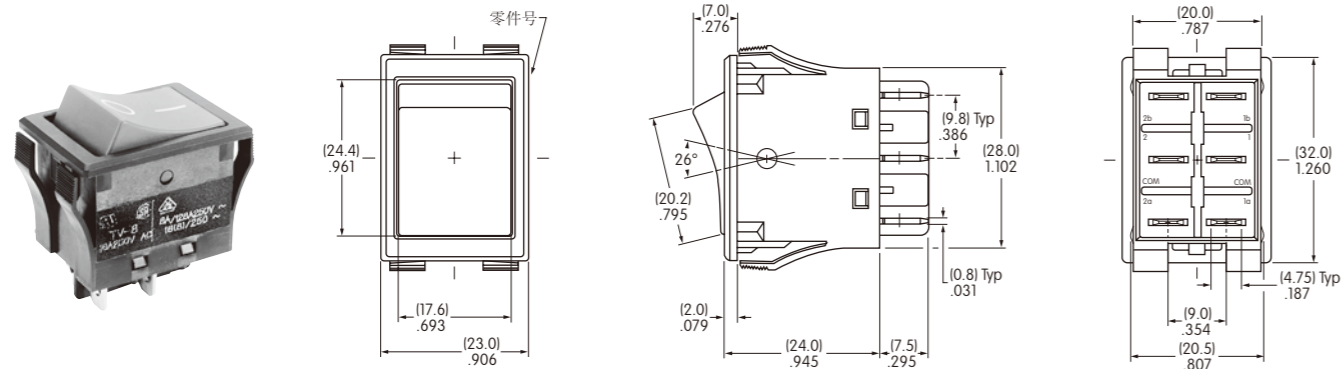
单极双掷型号的开关没有端子2a、2和2b；单掷型号的开关没有端子1a和2a。



JWL和JWLW的典型开关尺寸

无隔离层 · 16 Amp

单极和双极



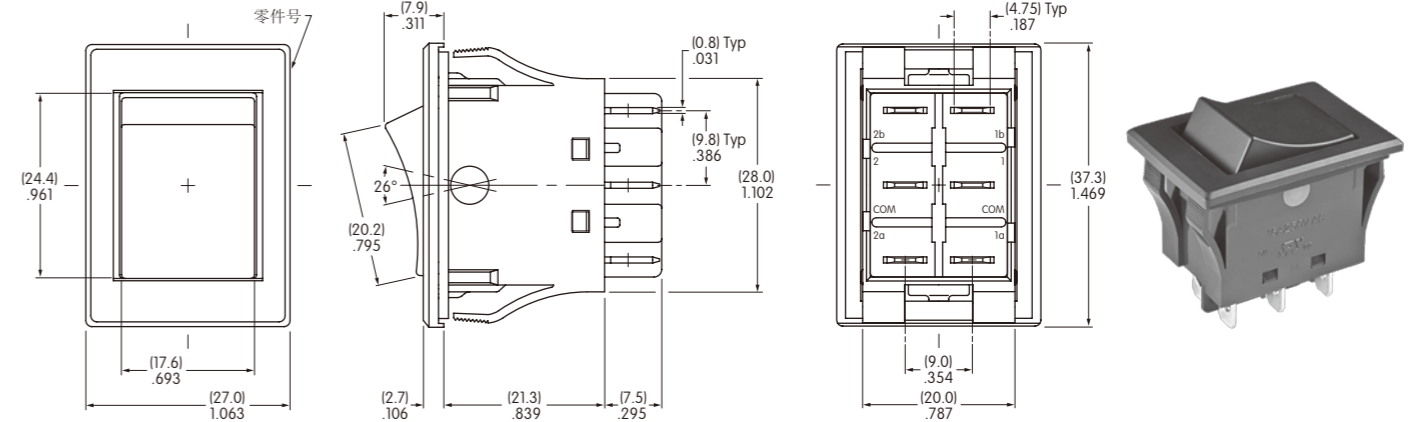
JWL21RC2A

单极双掷型号的开关没有端子2a、2和2b；单掷型号的开关没有端子1a和2a。

JWLW的典型开关尺寸

双极双掷

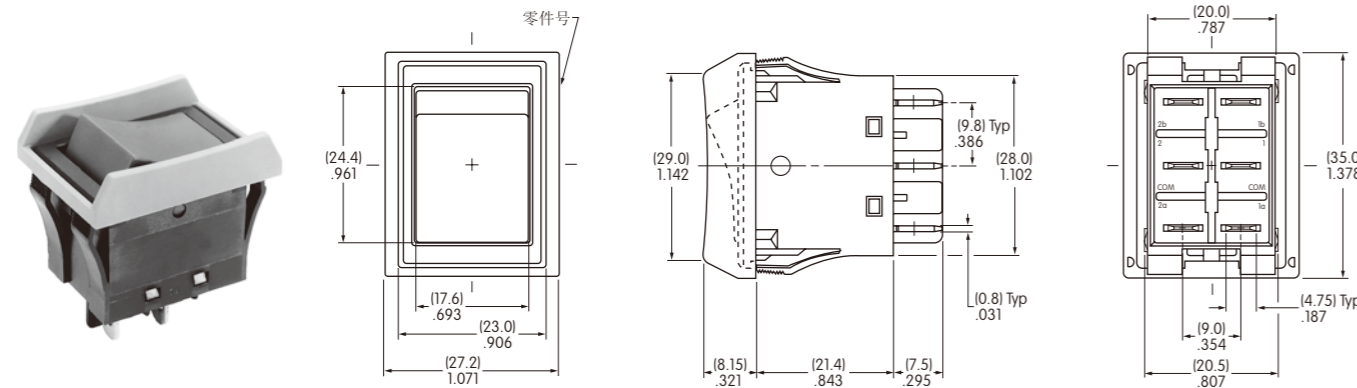
面板密封 · 16 Amp · 无符号标记



JWLW22RAA

带隔离层 · 16 Amp

单极和双极

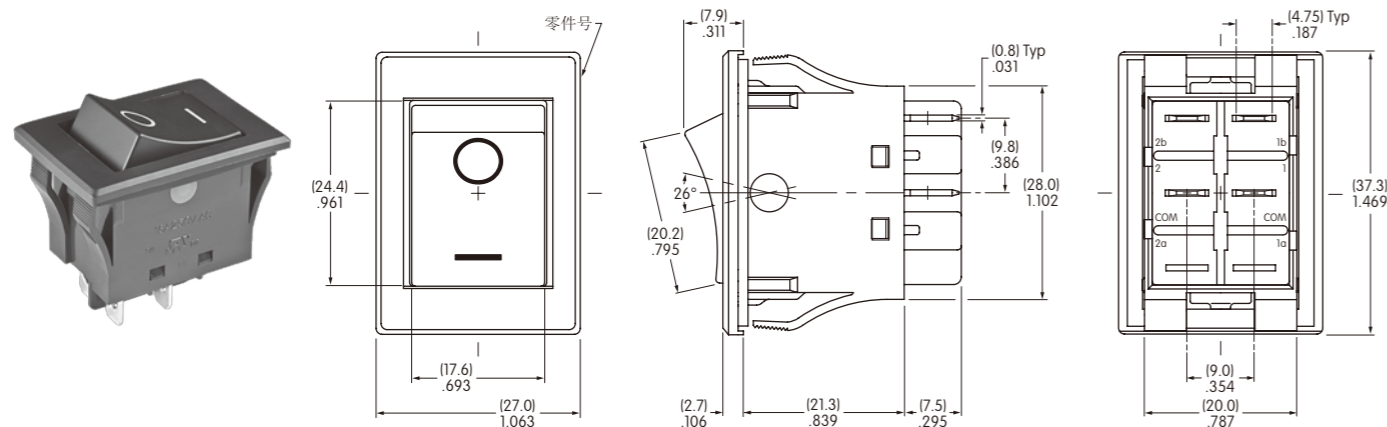


JWL11BCA-H

单极双掷型号的开关没有端子2a、2和2b；单掷型号的开关没有端子1a和2a。

面板密封 · 16 Amp · 符号标记

双极单掷



JWLW21RA1A

可选的防尘盖

AT4126

防尘盖用于JWL翘板开关

安装防尘盖能在含有微粒和灰尘的环境中保护开关。装有防尘盖开关一样能操作。

材质:

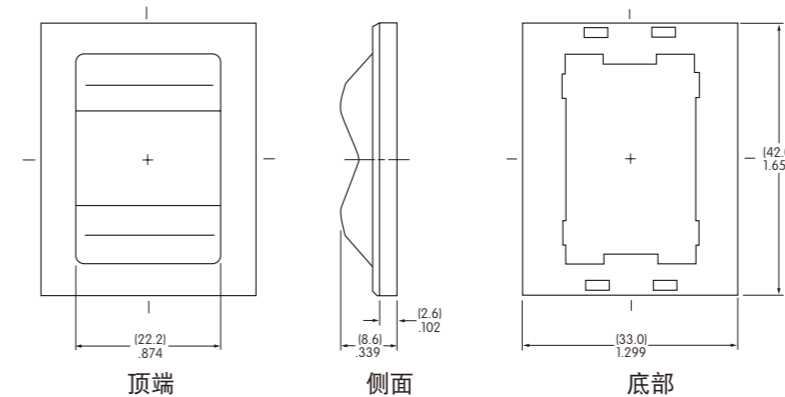
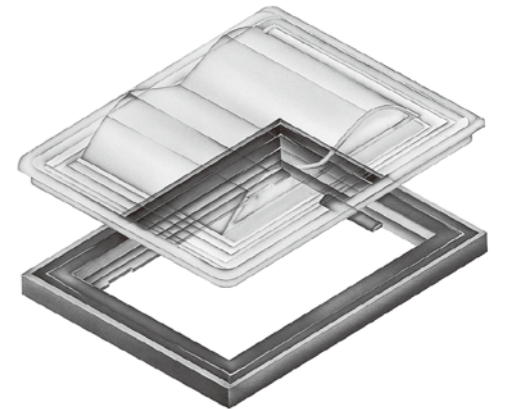
盖: 透明聚氯乙烯  
基座: 黑色聚酰胺

推荐的温度范围:

-10° ~ +70°C (+14°F ~ +158°F)  
在0°C (+32°F)以下失去韧性

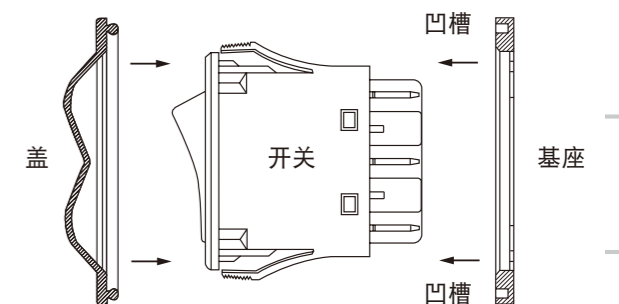
建议面板厚度:

.031" ~ .134" (0.8mm ~ 3.4mm)



装配操作指南:

1. 将开关的底部穿过基座直到突出物锁入其位置。
2. 将开关嵌入面板。
3. 将盖放入基座的凹槽。



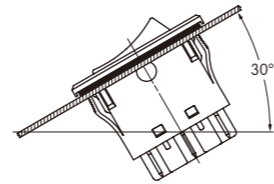
注:

1. 防尘盖不能用于JWLW。
2. 防尘盖不能与隔离层选项同时使用。

运输存储注意事项JWMW/LW (面板密封类型)

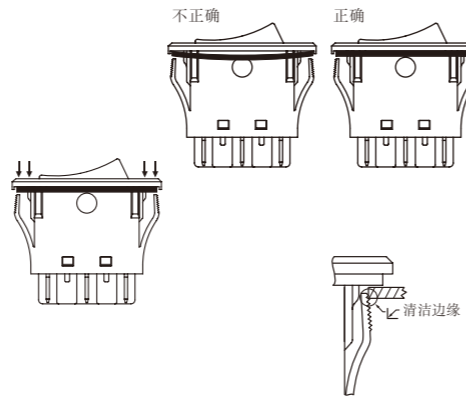
工作环境

- 请勿将开关安装在会积累大量尘埃的地方。在翘板开关下积累的尘埃可能会影响开关动作。
- 如果浸在水或油中，请勿启动开关。
- 不推荐安装在经常会溅到水的平面上。在这种环境下，推荐至少保持30度的安装角。如有可能结冰，请垂直安装，使水分不留在开关外壳内。



面板安装

- 在将开关嵌入面板之前，请将衬垫平坦地排列在开关框架下。
- 安装在面板内时，请向框架侧施加相同的压力，并平行于面板地插入。
- 安装开关后，请确认开关和面板之间没有间隙后，轻轻地推入面板。
- 装入面板后，请勿施力过度。
- 面板安装和接线结束后，请勿从面板后面水平或垂直施力。
- 在面板后面，切割区域应为正方形。如果在面板正面上漆，请勿让油漆积留在裁切的角上，以防水平安装。
- 将开关安装在面板上后请勿拆下重装。否则可能会降低面板的密封性。



摇头开关

翘板开关 B

按钮开关

发光按钮开关

可编程开关

钥匙锁开关

旋转开关

滑动开关

触觉开关

倾斜开关

触觉开关

指示灯

附件

附录