

通用规格

电气容量 (电阻性负载)

大功率 (银): 0.1A 在 30V DC
微小功率 (金): 最大0.4VA在最高28V AC/DC
(适用范围0.1mA~0.1A在20mV~28V)
注: 请参阅附录中关于运行范围的更多说明。

其他额定参数

触点电阻: 大功率最大20毫欧; 微小功率最大40毫欧
绝缘电阻: 100兆欧以上在500V DC
绝缘强度: 最低500V AC至少1分钟
机械寿命: 10,000次操作以上
电气寿命: 10,000次操作以上
接触时间点: SS12S和SS22S-短路(断开前先接触); SS14M-非短路(接触前先断开)
总行程: .079" (2.0mm)

材质和涂覆

操作部: 聚酰胺
上部外壳: 聚酯用于3-ON型号; 聚酰胺用于其它型号
下部外壳: 玻璃纤维增强聚酯用于3-ON型号;
玻璃纤维增强聚对苯二甲酸丁二醇酯(热塑的)用于其它型号
活动接触器: 磷青铜镀银(编号2)或
磷青铜镀金(编号4)
内部基座: 酚醛树脂(热固的)
端子: 黄铜镀铜再镀银或黄铜镀金

环境数据

工作温度范围: -15°C到+60°C (+5°F到+140°F)
湿度: 96小时内40°C (104°F)时, 湿度90~95%
振动: 用1.5mm峰-峰振幅遍历10~55Hz频率范围, 并在1分钟内返回; 3个直角方向2小时
冲击: 50G (490m/s²) 加速度(在6个直角方向上测试, 每个方向上5次冲击)

印刷电路板处理

焊接: 波峰焊: 关于非支持的通孔, 请参阅附录概略图B。
关于支持的通孔, 最多5秒钟在最高250°C。
手工焊接: 请参阅附录概略图B。
清洗: 这些装置未经密封处理。用酒精溶剂就地手工清洗。

标准和认证

SS系列设备没有经过UL认证和CSA认证的测试。
这些开关为低电压、低电流电路的应用而设计。
当按原意图在微小电流电路中使用, 其结果不会产生危险的能量。

4006-022-002

主要特点

顶部或侧面操作使得电路板设计灵活。

小尺寸和扁薄型的设计允许印刷电路板的高密度安装和靠近叠放。

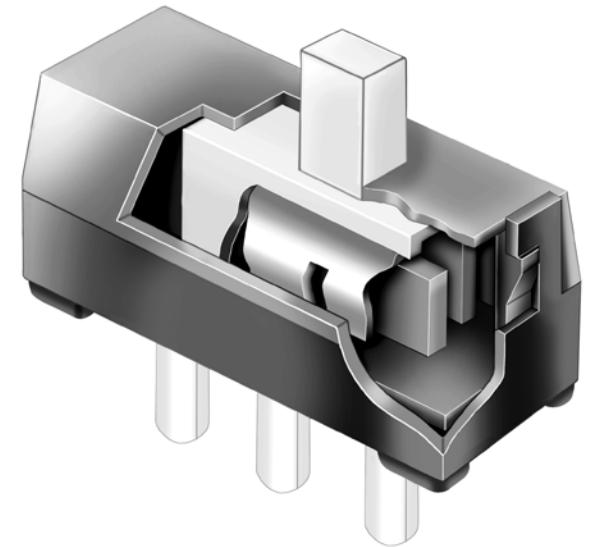
干净利落的操作可显示电路状态。

双注塑热固基座和热塑外壳可防止高焊接温度下端子松开。

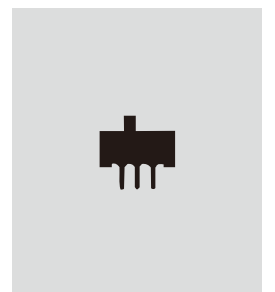
获奖的STC触点机构具有传统触点机构所不具备的如下优点: 更加平滑、制动更可靠、触点稳定性更高、以及无与伦比的微小功率可靠性。(关于STC的术语和缩写的详情, 请参阅附录目录。)

插入注塑端子可阻止熔融物、溶剂、以及其他污染物侵入。

标准印刷电路板格子采用英制或公制的端子间距(.100" x .100" 或 2.0mm x 2.0mm)。



实际尺寸



shunto@126.com

摇头开关
翘板开关
按钮开关
发光按钮开关
可编程开关
钥匙锁开关
旋转开关
滑动开关
触觉开关
倾斜开关
触觉开关
指示灯
附件
附录

典型开关订购举例

SS **12S** **D** **P** **2**

电极和电路				
12S	SPDT	ON	NONE	ON
SS12S型号开关有短路触点。				
*14M	SP3T	ON	ON	ON
SS14M型号开关有无短路触点。				
22S	DPDT	ON	NONE	ON
SS22S型号开关有短路触点。				
参见下面的电极和电路图。				
* 仅14M 电路带银触点。				

端子间距	
B	公制 2.0mm x 2.0mm
D	英制 .100" x .100"

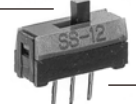
触点材质和额定参数	
2	银; 额定值为0.1A在30V DC
*4	金; 额定值为最大0.4VA在最高28V AC/DC
* 金不提供给SS14M型号。	

操作部	
P	顶部操作
H	侧面操作



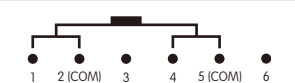
典型订购举例

SS12SDP2

顶部操作 — SPDT ON-NONE-ON电路
 银触点额定值为0.1A在30V DC — 端子带.100"间距



电极和电路

电极	型号	滑动位置			连接的端子			投掷及其示意图
		右	中	左	右	中	左	
SP	SS12S	ON	NONE	ON	2-1	NONE	2-3	SPDT 
SP	SS14M	ON	ON	ON	3-4	3-2	3-1	SP3T  接触前先断开 ON-OFF-ON电路可以通过不连接端子2来实现。
DP	SS22S	ON	NONE	ON	2-1 5-4	NONE	2-3 5-6	DPDT 

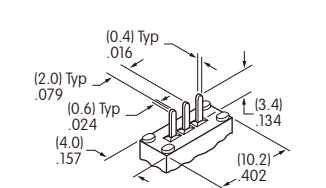
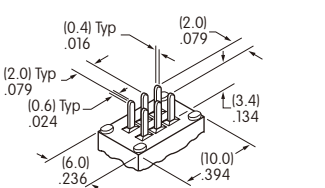
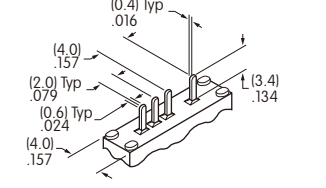
4006-022-002

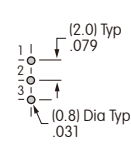
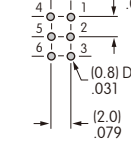
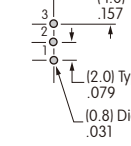
关于运行范围的完整说明请见附录。

shunto@126.com

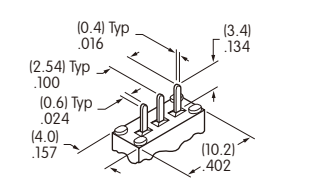
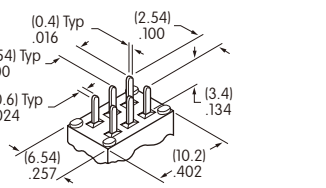
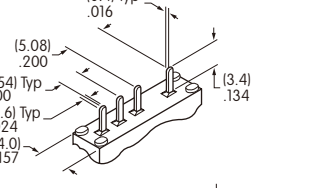
端子间距

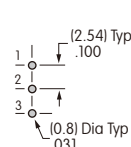
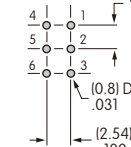
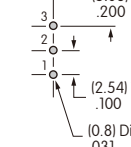
B 公制2.0mm x 2.0mm带黑色基座

On-None-On单极型号  On-None-On双极型号  3-On型号 

D 英制.100" x .100"带灰色基座

On-None-On单极型号  On-None-On双极型号  3-On型号 

操作部

P 顶部操作  **H** 侧面操作 

触点材质和额定参数

2 磷青铜镀银	大功率	0.1A在30V DC
4 银镀金/磷青铜	微小功率	最大0.4VA在最高28V AC/DC

摇头开关
翘板开关
按钮开关
发光按钮开关
可编程开关
钥匙锁开关
旋转开关
滑动开关
触觉开关
倾斜开关
触觉开关
指示灯
附件
附录

摇头开关

翘板开关

按钮开关

发光按钮开关

可编程开关

钥匙锁开关

旋转开关

滑动开关 H

触觉开关

倾斜开关

触觉开关

指示灯

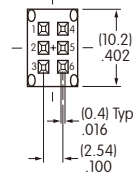
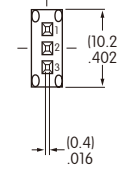
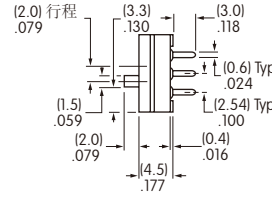
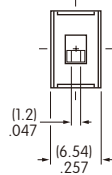
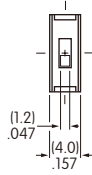
附件

附录

典型开关尺寸

顶部操作

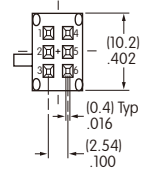
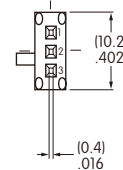
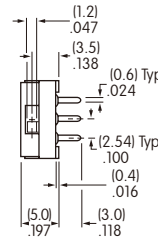
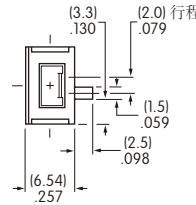
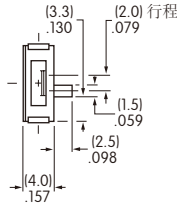
单极和双极



SS12SDP2

侧面操作

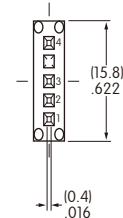
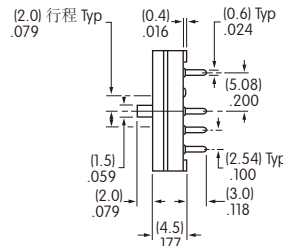
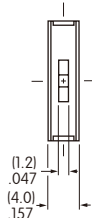
单极和双极



SS12SDH2

3-通电路 · 顶部操作

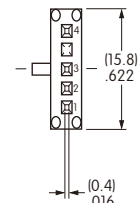
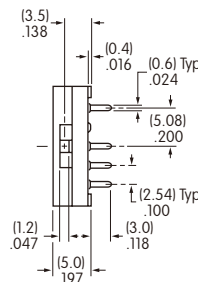
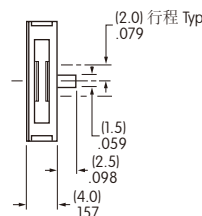
单极



SS14MDP2

3-通电路 · 侧面操作

单极



SS14MDH2

4006-022-002