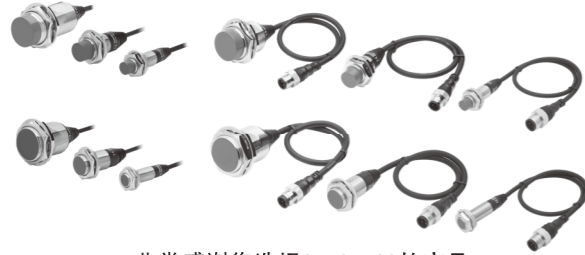


Autonics

高频振荡型接近开关 长距离圆柱形 DC 3线式 使用说明



非常感谢您选择AUTONICS的产品 为了您的安全, 请在使用前阅读以下的内容。

注意

- ※'注意安全'是为了安全正确地使用该产品, 以防止危险事故的发生。请遵守以下内容。
※△特殊条件下可能会发生意外或危险
▲警告 如违反此项, 可能导致严重伤害或死亡。
▲注意 如违反此项, 可能导致轻度伤害或产品损坏。

警告

- 1. 用于对人身及财产上影响大的机器(如:核能控制, 医疗器械, 船舶, 车辆, 铁路, 航空, 易燃装置, 安全装置, 防灾/防盗装置等)时, 请务必加装双重安全保护装置。
2. 禁止在易燃易腐腐蚀性气体, 潮湿, 阳光直射, 热辐射, 振动, 冲击, 盐性环境下使用。
3. 请勿任意改造产品。
4. 通电状态下请勿进行接线及检修作业。
5. 接线时, 请确认接线图后进行连接。

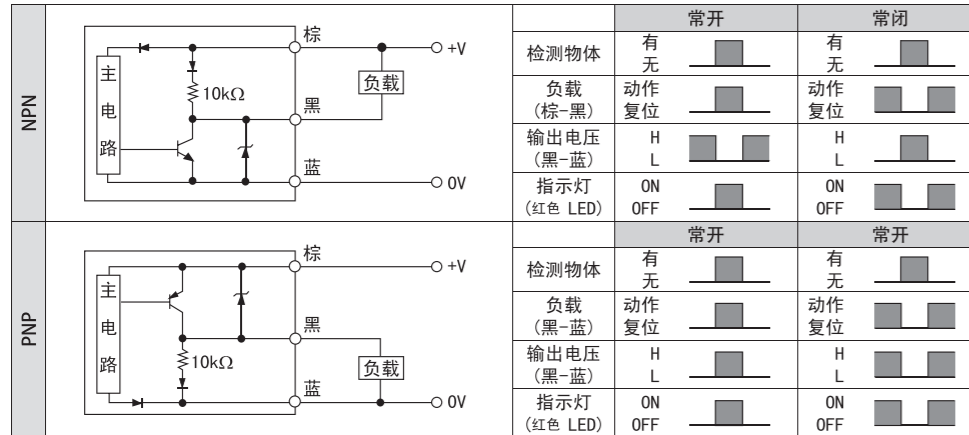
注意

- 1. 请在额定规格范围内使用。
2. 清洁时请勿用水或有机溶剂, 应用干毛巾擦拭。
3. 无负载时请不要连接电源。

型号构成



控制输出接线图及负载动作



※本说明书所记载规格, 外形尺寸等因产品改进而变更或停产时, 恕不另行通知。
※请务必遵守使用说明书及技术说明(选型样本, 网页)中的注意事项。

规格

Table with columns for model names (e.g., PRD12-4DN, PRD12-8DN) and rows for various specifications like detection distance, voltage, current, and response frequency.

※1: 开关动作的响应频率为平均值。测定条件为使用标准检测物, 检测物的距离为标准检测物的2倍, 设定距离为检测距离的1/2。
※2: Ø4mm 电线请勿用30N以上、Ø5mm 电线请勿用50N以上的力牵拉电线。断线可能会引发火灾。

外形尺寸图

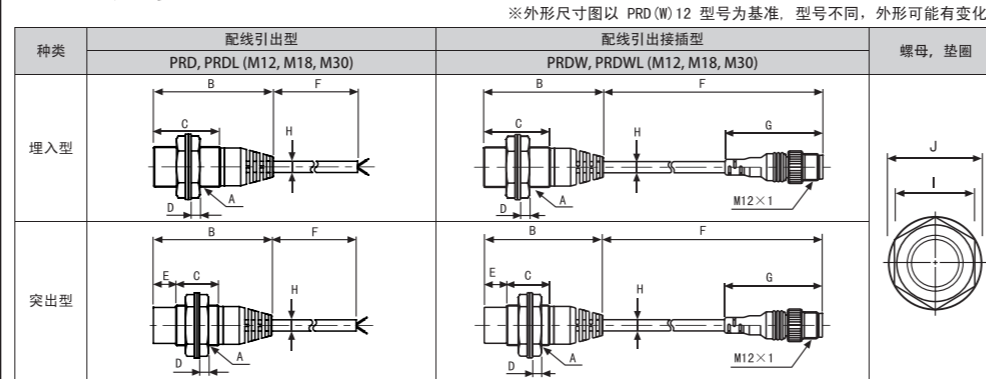
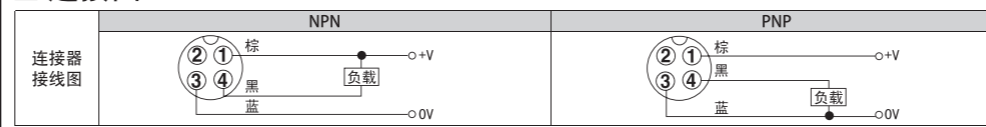


Table of dimensions for different sensor types and models, listing dimensions A through J in millimeters.

连接图



相互干扰及周围金属影响

相互干扰 两个以上的接近开关面对面或者并列安装时, 会发生频率干扰引起误动作, 因此安装时距离不得小于以下所标注的距离。



周围金属的影响 接近开关周围的金属会对其产生影响, 引起误动作, 为防止周围金属的影响, 安装时不得小于下表中的最小尺寸。

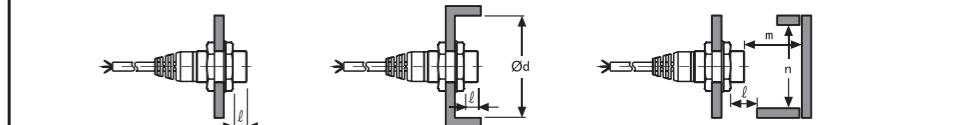
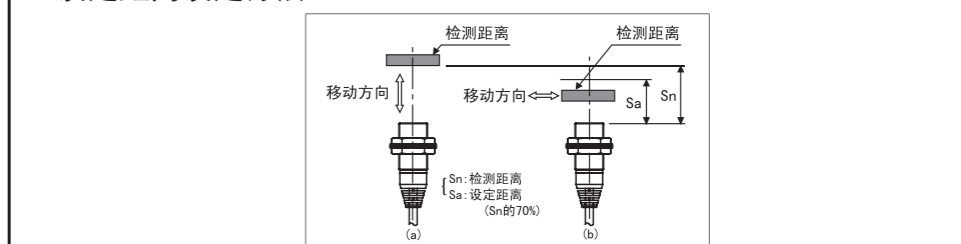


Table showing minimum dimensions for installation around metal, with columns for model names and rows for dimensions A, B, l, Ød, m, n.

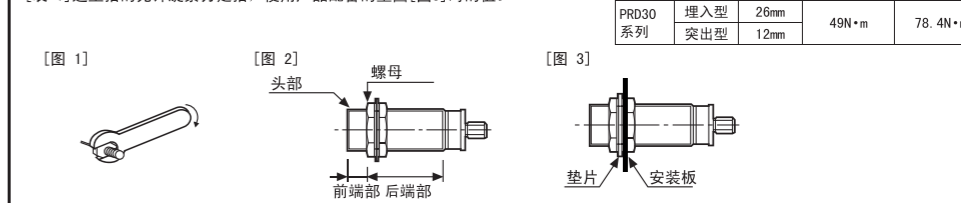
设定距离设定方法



- 检测物体的形状、大小、材质均影响检测距离如图(a)所示设定检测距离, 如图(b)所示设定检测距离, 如图(b)所示, 检测物体在设定距离(Sa)内通过。
• 设定距离(Sa)计算式: 检测距离(Sn) × 70%
例) PRD18-7DN
设定距离(Sa) = 7mm × 0.7 = 4.9mm

安装及扭矩

锁螺母时, 请使用附带的垫片并按如下图使用。[图1]
安装产品时, 拧紧螺母的扭矩是根据到头部的距离而变化。产品的前端部是从头部到表上的尺寸, 后端部是从螺母的顶端到产品的末端。
如果螺母端部位于产品的前端部, 则应用前端部的拧紧力矩。
[表1]这里指的允许旋紧力是指, 使用产品配备的垫圈[图3]时的值。



注意事项

- 1. 使用时请遵守注意事项中的内容。否则可能会发生不可预料事故。
2. 12-24VDC型号的电源电压必须绝缘且限流限流或使用 Class 2, SELV 电源设备供电。
3. 上电后请在0.8秒后使用本产品。
4. 为防止浪涌及感性干扰, 布线时请与高压线, 动力线分开布线, 且尽量缩短电线长度。
5. 本产品可以在以下环境下使用。
①室内(满足规格中的周围环境条件) ②海拔 2,000m 以下
③污染等级 2(Pollution Degree 2) ④安装等级 II(Installation Category II)

主要产品

- 光电传感器
■ 温度控制器
■ 光纤传感器
■ 温/湿度传感器
■ 门传感器
■ SSR/功率控制器
■ 侧面传感器
■ 计数器
■ 区域传感器
■ 计时器
■ 接近开关
■ 电压/电流面板表
■ 压力传感器
■ 转速/线速/脉冲表
■ 旋转编码器
■ 显示单元
■ 配线/配件
■ 传感器控制器
■ 开关电源
■ 控制用开关/灯/蜂鸣器
■ I/O端子台/电缆
■ 步进电机/驱动器/控制器
■ 触摸屏
■ 远程网络设备
■ 激光打印系统(Fiber, CO2, Nd:YAG)
■ 激光焊接/熔接系统