

KMSR 系列-单相固态继电器



人机间可靠的连接感应

工程师与设备共享其卓越的品质



型号命名

KMSR - ① ② ③ ④

① 输入电压

| | |
|---|-----------|
| D | 3~32VDC |
| A | 90~265VAC |

② 输出电压

| | |
|---|------|
| S | 单相AC |
| D | DC |

※以上命名仅供选型参考，各参数不可任意组合。常用规格如表中所示，如需特殊订制规格，请联系KACON。

③ 负载电流

| | |
|-----|------|
| 005 | 5A* |
| 010 | 10A |
| 020 | 20A |
| 025 | 25A |
| 030 | 30A |
| 040 | 40A |
| 050 | 50A |
| 060 | 60A |
| 100 | 100A |

④ 负载电压

| | |
|-----|-------------|
| AC2 | 90~240VAC |
| AC4 | 90~380VAC |
| DC5 | 10~50VDC |
| DC1 | 10~100VDC** |
| DC4 | 10~400VDC** |

* 5A只供应直流输出类型

**100VDC,400VDC 为特殊规格订制品，

如需订购请联系KACON凯昆中国市场服务中心。

KMSR 系列-单相固态继电器

自动化
控制装置

一般性能

| 项目 | 参数 |
|------|------------------------------------|
| 绝缘电阻 | 100MΩ以上(500VDC) |
| 介质耐压 | 2500VAC(50/60Hz 1分钟) |
| 耐振动 | 10~55Hz, 振幅宽: 1.5mm, x, y, z轴/2小时 |
| 耐冲击 | 1000m/s ² , x,y, z轴/3小时 |
| 储藏温度 | -30℃~90℃ |
| 环境温度 | -25℃~70℃(-13 ℉~158 ℉) |
| 环境湿度 | 45~85%R.H |
| 重量 | 约100g |

* 散热器选择建议

-在恶劣的环境下使用, 建议将模块固定在散热器上, 应保证在正常使用时, 表面温度小于85℃。

-请使用两个#10螺丝, 将模块固定安装在散热器上。

-在散热器与模块之间均匀的涂抹导热硅脂, 以保证散热效果。

温度控制
器继电器
&
插座

固态继电器

省配线终
端

开关电源

时间继电器

液位控制
器蜂鸣器
&
讯响器

接触器

直流输入 / 交流输出 (90~240VAC)

| 型号 | DS0102 | DS0202 | DS0252 | DS0302 | DS0402 | DS0502 | DS0602 | DS1002 | | |
|----|--------|------------------|--------|--------|--------|--------|--------|--------|------|--|
| 输入 | 控制电压范围 | 3~32VDC | | | | | | | | |
| | 最小启动电压 | 3VDC以上 | | | | | | | | |
| | 最小关闭电压 | 1.5VDC以下 | | | | | | | | |
| | 输入电流 | 3~35mA | | | | | | | | |
| 输出 | 负载电压范围 | 90~240VAC | | | | | | | | |
| | 反向峰值电压 | 600V | | | | 800V | | | | |
| | 额定负载电流 | 10A | 20A | 25A | 30A | 40A | 50A | 60A | 100A | |
| | 频率 | 47~63Hz | | | | | | | | |
| | 浪涌电流 | 170A | 250A | 315A | | | 580A | | | |
| | 漏电流 | 10mA | 15mA | | | | | | | |
| | 导通压降 | 1.5V以下 | | | | | | | | |
| | 最小负载电流 | 1A | | | | | | | | |
| | 通断时间 | 负载电流的1/2周期+1ms以下 | | | | | | | | |

直流输入 / 交流输出 (90~480VAC)

| 型号 | DS0104 | DS0204 | DS0254 | DS0304 | DS0404 | DS0504 | DS0604 | DS1004 | |
|----|--------|------------------|--------|--------|--------|--------|--------|--------|------|
| 输入 | 控制电压范围 | 3~32VDC | | | | | | | |
| | 最小启动电压 | 3VDC以上 | | | | | | | |
| | 最小关闭电压 | 1.5VDC以下 | | | | | | | |
| | 输入电流 | 3~35mA | | | | | | | |
| 输出 | 负载电压范围 | 90~380VAC | | | | | | | |
| | 反向峰值电压 | 800V | 1200V | | | | | | |
| | 额定负载电流 | 10A | 20A | 25A | 30A | 40A | 50A | 60A | 100A |
| | 频率 | 47~63Hz | | | | | | | |
| | 浪涌电流 | 170A | 250A | | 350A | 370A | 580A | | |
| | 漏电流 | 20mA | | | | | | | |
| | 导通压降 | 1.3V以下 | 1.6V以下 | 1.8V以下 | | | | | |
| | 最小负载电流 | 1A | | | | | | | |
| | 通断时间 | 负载电流的1/2周期+1ms以下 | | | | | | | |

直流输入 / 直流输出 (4~32VDC)

| 型号 | | DD0055 | DD0105 | DD0205 | DD0305 | DD0405 | DD0505 | DD0101 | DD0201 | DD0301 | DD0401 | DD0501 | DD0104 | DD0204 | DD0304 | DD0404 | DD0504 |
|----|--------|----------|--------|--------|--------|--------|-----------|--------|--------|--------|--------|-----------|--------|--------|--------|--------|--------|
| 输入 | 控制电压范围 | 3~32VDC | | | | | | | | | | | | | | | |
| | 最小启动电压 | 3VDC以上 | | | | | | | | | | | | | | | |
| | 最小关闭电压 | 1.5VDC以下 | | | | | | | | | | | | | | | |
| | 输入电流 | 5~20mA | | | | | | | | | | | | | | | |
| 输出 | 负载电压范围 | 10~50VDC | | | | | 10~100VDC | | | | | 10~400VDC | | | | | |
| | 负载电压 | 50VDC | | | | | 100VDC | | | | | 400VDC | | | | | |
| | 额定负载电流 | 5A | 10A | 20A | 30A | 40A | 50A | 10A | 20A | 30A | 40A | 50A | 10A | 20A | 30A | 40A | 50A |
| | 接触电压降 | 2.0VDC | | | | | | | | | | | | | | | |

交流输入 / 交流输出 (90~240VAC)

| 型号 | | AS0102 | AS0202 | AS0252 | AS0302 | AS0402 | AS0502 | AS0602 | AS1002 |
|----|--------|------------------|--------|--------|--------|--------|--------|--------|--------|
| 输入 | 控制电压范围 | 90~265VAC | | | | | | | |
| | 最小启动电压 | 72VAC以上 | | | | | | | |
| | 最小关闭电压 | 60VAC以下 | | | | | | | |
| | 输入电流 | 15mA以下 | | | | | | | |
| 输出 | 负载电压范围 | 90~240VAC | | | | | | | |
| | 反向峰值电压 | 600V | | | | 800V | | | |
| | 额定负载电流 | 10A | 20A | 25A | 30A | 40A | 50A | 60A | 100A |
| | 频率 | 47~63Hz | | | | | | | |
| | 浪涌电流 | 170A | 250A | 315A | | | 580A | | |
| | 漏电流 | 10mA | 15mA | | | | | | |
| | 导通压降 | 1.5V以下 | | | | | | | |
| | 最小负载电流 | 1A | | | | | | | |
| | 通断时间 | 负载电流的1/2周期+1ms以下 | | | | | | | |

交流输入 / 交流输出 (90~480VAC)

| 型号 | | AS0104 | AS0204 | AS0254 | AS0304 | AS0404 | AS0504 | AS0604 | AS1004 |
|----|--------|------------------|--------|--------|--------|--------|--------|--------|--------|
| 输入 | 控制电压范围 | 90~265VAC | | | | | | | |
| | 最小启动电压 | 72VAC以上 | | | | | | | |
| | 最小关闭电压 | 60VAC以下 | | | | | | | |
| | 输入电流 | 15mA以下 | | | | | | | |
| 输出 | 负载电压范围 | 90~380VAC | | | | | | | |
| | 反向峰值电压 | 800V | 1200V | | | | | | |
| | 额定负载电流 | 10A | 20A | 25A | 30A | 40A | 50A | 60A | 100A |
| | 频率 | 47~63Hz | | | | | | | |
| | 浪涌电流 | 170A | 250A | | 350A | 370A | | 580A | |
| | 漏电流 | 20A | | | | | | | |
| | 导通压降 | 1.3V以下 | 1.6V以下 | | 1.8V以下 | | | | |
| | 最小负载电流 | 1A | | | | | | | |
| | 通断时间 | 负载电流的1/2周期+1ms以下 | | | | | | | |

KMSR 系列-单相固态继电器

自动化
控制装置

种类

| 输入电压 | 输出电压 | 额定负载电流 | 负载电压 | 型号 | | |
|-----------|-------------|---------|-------------|-------------|-------------|----------|
| 4~32VDC | 单相交流 | 10A | 90~240VAC | KMSR-DS0102 | | |
| | | 20A | | KMSR-DS0202 | | |
| | | 25A | | KMSR-DS0252 | | |
| | | 30A | | KMSR-DS0302 | | |
| | | 40A | | KMSR-DS0402 | | |
| | | 50A | | KMSR-DS0502 | | |
| | | 60A | | KMSR-DS0602 | | |
| | | 100A | | KMSR-DS1002 | | |
| | | 10A | | 90~380VAC | KMSR-DS0104 | |
| | | 20A | KMSR-DS0204 | | | |
| | | 25A | KMSR-DS0254 | | | |
| | | 30A | KMSR-DS0304 | | | |
| | | 40A | KMSR-DS0404 | | | |
| | | 50A | KMSR-DS0504 | | | |
| | | 60A | KMSR-DS0604 | | | |
| | | 100A | KMSR-DS1004 | | | |
| | | 4~32VDC | 直流 | | 5A | 10~50VDC |
| | | | | 10A | KMSR-DD0105 | |
| 20A | KMSR-DD0205 | | | | | |
| 30A | KMSR-DD0305 | | | | | |
| 40A | KMSR-DD0405 | | | | | |
| 50A | KMSR-DD0505 | | | | | |
| 5A | 10~100VDC | | | KMSR-DD0051 | | |
| 10A | | | | KMSR-DD0101 | | |
| 20A | | | | KMSR-DD0201 | | |
| 30A | | | | KMSR-DD0301 | | |
| 40A | | | | KMSR-DD0401 | | |
| 50A | KMSR-DD0501 | | | | | |
| 5A | 10~400VDC | | | KMSR-DD0054 | | |
| 10A | | | | KMSR-DD0104 | | |
| 20A | | | | KMSR-DD0204 | | |
| 30A | | | | KMSR-DD0304 | | |
| 40A | | | | KMSR-DD0404 | | |
| 50A | KMSR-DD0504 | | | | | |
| 90~264VAC | 单相交流 | 10A | 90~240VAC | KMSR-AS0102 | | |
| | | 20A | | KMSR-AS0202 | | |
| | | 25A | | KMSR-AS0252 | | |
| | | 30A | | KMSR-AS0302 | | |
| | | 40A | | KMSR-AS0402 | | |
| | | 50A | | KMSR-AS0502 | | |
| | | 60A | | KMSR-AS0602 | | |
| | | 100A | | KMSR-AS1002 | | |
| | | 10A | | 90~380VAC | KMSR-AS0104 | |
| | | 20A | KMSR-AS0204 | | | |
| | | 25A | KMSR-AS0254 | | | |
| | | 30A | KMSR-AS0304 | | | |
| | | 40A | KMSR-AS0404 | | | |
| | | 50A | KMSR-AS0504 | | | |
| | | 60A | KMSR-AS0604 | | | |
| | | 100A | KMSR-AS1004 | | | |

温度控制
器继电器
&
插座固态继电
器省配线终
端

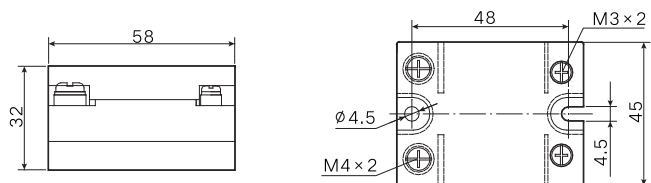
开关电源

时间继电
器液位控制
器蜂鸣器
&
讯响器

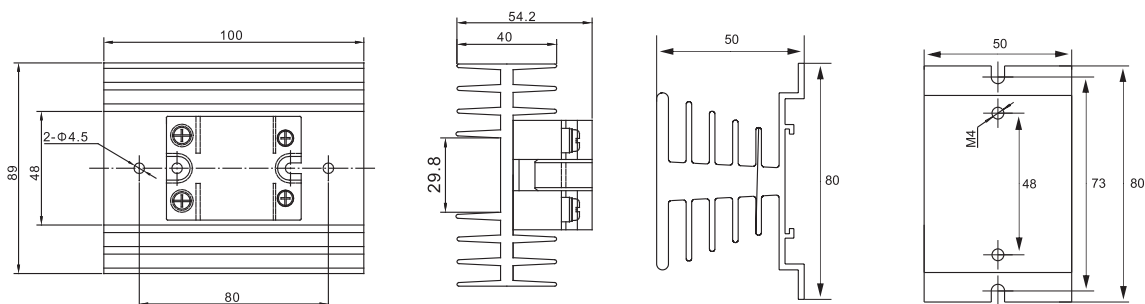
接触器

尺寸图 单位:mm

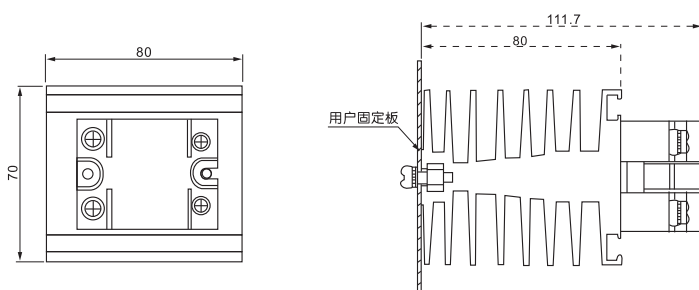
外形尺寸图



5A-25A配散热器尺寸



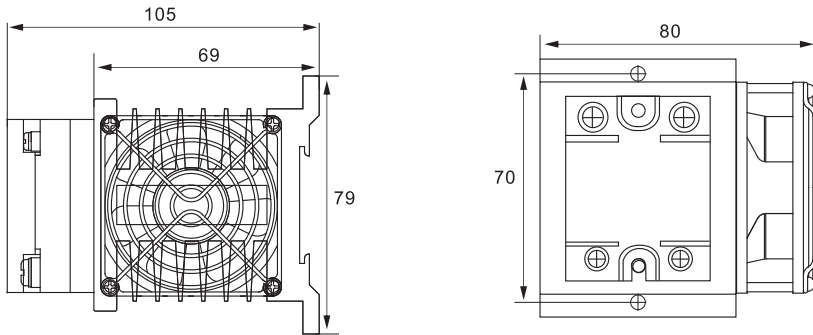
25A-40A配散热器尺寸



KMSR 系列-单相固态继电器

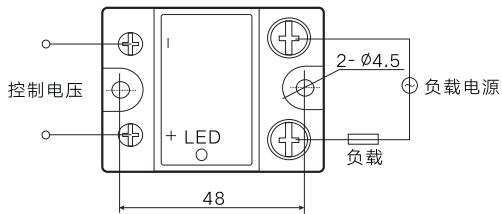
自动化
控制装置

40A-100A配散热器尺寸



图

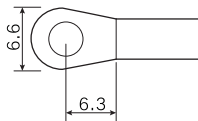
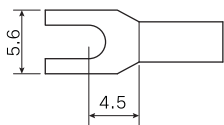
接线图



端子

输入

输出

温度控制
器继电器
&
插座固态继电
器省配线终
端

开关电源

时间继电
器液位控制
器蜂鸣器
&
讯响器

接触器

KMSR 系列-三相固态继电器



人机间可靠的连接感应

工程师与设备共享其卓越的品质

型号命名



KMSR - ① ② ③ ④

① 输入电压

| | |
|---|-----------|
| D | 3~32VDC |
| A | 90~265VAC |

② 输出电压

| | |
|---|----|
| T | 三相 |
|---|----|

※以上命名仅供选型参考，各参数不可任意组合。常用规格如表中所示，如需特殊订制规格，请联系KACON。

③ 负载电流

| | |
|-----|------|
| 005 | 5A* |
| 010 | 10A |
| 020 | 20A |
| 025 | 25A |
| 030 | 30A |
| 040 | 40A |
| 050 | 50A |
| 060 | 60A |
| 100 | 100A |

④ 负载电压

| | |
|---|-----------|
| 2 | 90~240VAC |
| 4 | 90~480VAC |

一般性能

| 项目 | 参数 |
|------|-------------------------------------|
| 绝缘电阻 | 100MΩ 以上(500VDC) |
| 介质耐压 | 2500VAC(50/60Hz 1分钟) |
| 耐振动 | 10~55Hz, 振幅宽: 1.5mm, x, y, z轴/2小时 |
| 耐冲击 | 1000m/s ² , x, y, z轴/3小时 |
| 储藏温度 | -30℃~90℃ |
| 环境温度 | -25℃~70℃(-13 °F~158 °F) |
| 环境湿度 | 45~85%R.H |
| 重量 | 约530g |

* 散热器选择建议

- 在恶劣的环境下使用，建议将模块固定在散热器上，应保证在正常使用时，表面温度小于85℃。
- 请使用两个#10螺丝，将模块固定安装在散热器上。
- 在散热器与模块之间均匀的涂抹导热硅脂，以保证散热效果。

KMSR 系列-三相固态继电器

自动化
控制装置

直流输入 / 交流输出 (90~240VAC)

| 型号 | DT0102 | DT0202 | DT0252 | DT0302 | DT0402 | DT0502 | DT0602 | DT1002 | |
|----|--------|------------------|--------|--------|--------|--------|--------|--------|------|
| 输入 | 控制电压范围 | 3~32VDC | | | | | | | |
| | 最小启动电压 | 3VDC以上 | | | | | | | |
| | 最小关闭电压 | 1.5VDC以下 | | | | | | | |
| | 输入电流 | 25mA以下 | | | | | | | |
| 输出 | 负载电压范围 | 90~240VAC | | | | | | | |
| | 反向峰值电压 | 600V | | | | 800V | | | |
| | 额定负载电流 | 10A | 20A | 25A | 30A | 40A | 50A | 60A | 100A |
| | 频率 | 47~63Hz | | | | | | | |
| | 浪涌电流 | 125A | 260A | 315A | | | 580A | | |
| | 漏电流 | 10mA | | | | | | | |
| | 导通压降 | 1.5V以下 | | | | | | | |
| | 最小负载电流 | 1A | | | | | | | |
| | 通断时间 | 负载电流的1/2周期+1ms以下 | | | | | | | |

温度控制
器继电器
&
插座固态继电
器省配线终
端

开关电源

时间继电
器液位控制
器蜂鸣器
&
讯响器

接触器

直流输入 / 交流输出 (90~480VAC)

| 型号 | DT0104 | DT0204 | DT0254 | DT0304 | DT0404 | DT0504 | DT0604 | DT1004 | |
|----|--------|------------------|--------|--------|--------|--------|--------|--------|------|
| 输入 | 控制电压范围 | 4~32VDC | | | | | | | |
| | 最小启动电压 | 3VDC以上 | | | | | | | |
| | 最小关闭电压 | 1.5VDC以下 | | | | | | | |
| | 输入电流 | 25mA以下 | | | | | | | |
| 输出 | 负载电压范围 | 90~480VAC | | | | | | | |
| | 反向峰值电压 | 800V | 1200V | | | | | | |
| | 额定负载电流 | 10A | 20A | 25A | 30A | 40A | 50A | 60A | 100A |
| | 频率 | 47~63Hz | | | | | | | |
| | 浪涌电流 | 170A | 250A | | 350A | | 580A | | |
| | 漏电流 | 10mA | | | | | | | |
| | 导通压降 | 1.5V以下 | | | | | | | |
| | 最小负载电流 | 1A | | | | | | | |
| | 通断时间 | 负载电流的1/2周期+1ms以下 | | | | | | | |

交流输入 / 交流输出 (90~240VAC)

| 型号 | | AT0102 | AT0202 | AT0252 | AT0302 | AT0402 | AT0502 | AT0602 | AT1002 | |
|----|--------|------------------|--------|--------|--------|--------|--------|--------|--------|--|
| 输入 | 控制电压范围 | 90~265VAC | | | | | | | | |
| | 最小启动电压 | 72VAC以上 | | | | | | | | |
| | 最小关闭电压 | 60VAC以下 | | | | | | | | |
| | 输入电流 | 15mA以下 | | | | | | | | |
| 输出 | 负载电压范围 | 90~240VAC | | | | | | | | |
| | 反向峰值电压 | 600V | | | | | 800V | | | |
| | 额定负载电流 | 10A | 20A | 25A | 30A | 40A | 50A | 60A | 100A | |
| | 频率 | 47~63Hz | | | | | | | | |
| | 浪涌电流 | 125A | 260A | 315A | | | 580A | | | |
| | 漏电流 | 10mA | | | | | | | | |
| | 导通压降 | 1.5V以下 | | | | | | | | |
| | 最小负载电流 | 1A | | | | | | | | |
| | 通断时间 | 负载电流的1/2周期+1ms以下 | | | | | | | | |

交流输入 / 交流输出 (90~480VAC)

| 型号 | | AT0104 | AT0204 | AT0254 | AT0304 | AT0404 | AT0504 | AT0604 | AT1004 |
|----|--------|------------------|--------|--------|--------|--------|--------|--------|--------|
| 输入 | 控制电压范围 | 90~265VAC | | | | | | | |
| | 最小启动电压 | 72VAC以上 | | | | | | | |
| | 最小关闭电压 | 60VAC以下 | | | | | | | |
| | 输入电流 | 15mA以下 | | | | | | | |
| 输出 | 负载电压范围 | 90~480VAC | | | | | | | |
| | 反向峰值电压 | 800V | 1200V | | | | | | |
| | 额定负载电流 | 10A | 20A | 25A | 30A | 40A | 50A | 60A | 100A |
| | 频率 | 47~63Hz | | | | | | | |
| | 浪涌电流 | 170A | 250A | | 350A | | 580A | | |
| | 漏电流 | 10mA | | | | | | | |
| | 导通压降 | 1.5V以下 | | | | | | | |
| | 最小负载电流 | 1A | | | | | | | |
| | 通断时间 | 负载电流的1/2周期+1ms以下 | | | | | | | |

KMSR 系列-三相固态继电器

自动化
控制装置

种类

| 输入电压 | 输出电压 | 额定负载电流 | 负载电压 | 型号 | | |
|---------|--------------|-----------|--------------|--------------|--------------|-----------|
| 4~32VDC | 三流 | 10A | 90~240VAC | KMSR-D T0102 | | |
| | | 20A | | KMSR-D T0202 | | |
| | | 25A | | KMSR-D T0252 | | |
| | | 30A | | KMSR-D T0302 | | |
| | | 40A | | KMSR-D T0402 | | |
| | | 50A | | KMSR-D T0502 | | |
| | | 60A | | KMSR-D T0602 | | |
| | | 100A | | KMSR-D T1002 | | |
| | | 10A | | 90~480VAC | KMSR-D T0104 | |
| | | 20A | KMSR-D T0204 | | | |
| | | 25A | KMSR-D T0254 | | | |
| | | 30A | KMSR-D T0304 | | | |
| | | 40A | KMSR-D T0404 | | | |
| | | 50A | KMSR-D T0504 | | | |
| | | 60A | KMSR-D T0604 | | | |
| | | 100A | KMSR-D T1004 | | | |
| | | 90~264VAC | 三流 | | 10A | 90~240VAC |
| | | | | 20A | KMSR-A T0202 | |
| 25A | KMSR-A T0252 | | | | | |
| 30A | KMSR-A T0302 | | | | | |
| 40A | KMSR-A T0402 | | | | | |
| 50A | KMSR-A T0502 | | | | | |
| 60A | KMSR-A T0602 | | | | | |
| 100A | KMSR-A T1002 | | | | | |
| 10A | 90~480VAC | | | KMSR-A T0104 | | |
| 20A | | | | KMSR-A T0204 | | |
| 25A | | | | KMSR-A T0254 | | |
| 30A | | | | KMSR-A T0304 | | |
| 40A | | | | KMSR-A T0404 | | |
| 50A | | | | KMSR-A T0504 | | |
| 60A | | | | KMSR-A T0604 | | |
| 100A | | | | KMSR-A T1004 | | |

温度控制
器继电器
&
插座固态继电
器省配线终
端

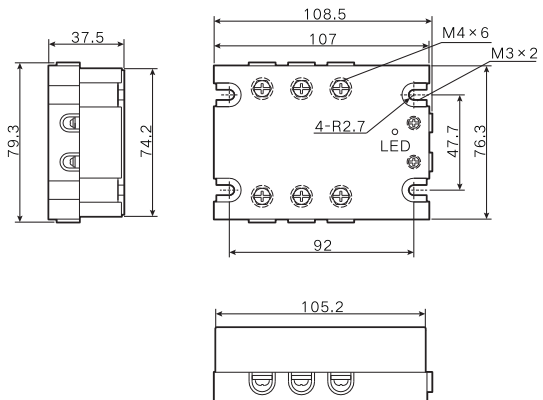
开关电源

时间继电
器液位控制
器蜂鸣器
&
讯响器

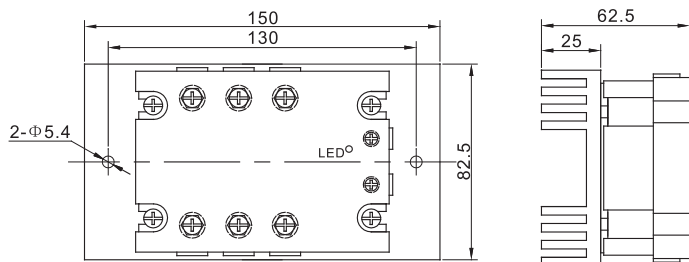
接触器

尺寸图 单位:mm

外形尺寸图



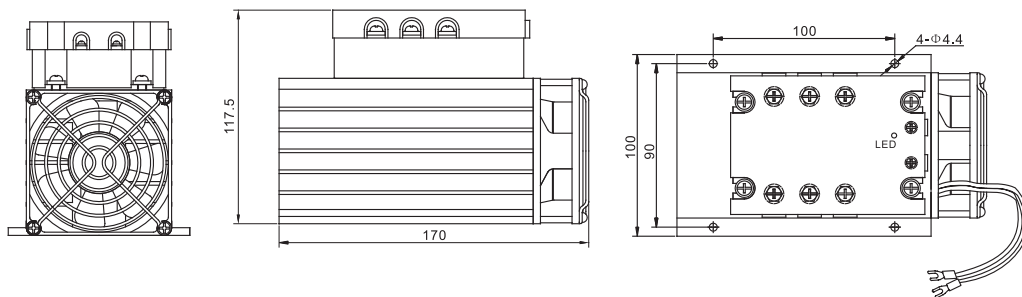
5A-40A配散热器尺寸



KMSR 系列-三相固态继电器

自动化
控制装置

40A-100A配散热器尺寸



温度控制
器

继电器
&
插座

固态继电器

省配线终
端

开关电源

时间继电
器

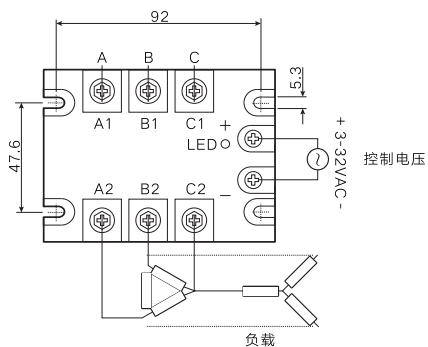
液位控制
器

蜂鸣器
&
讯响器

接触器

图

接线图



端子

输入

输出

