



MT8050iE

4.3" TFT 触控屏人机界



特点

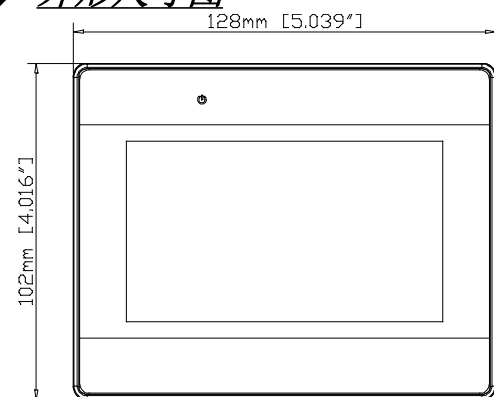
- 4.3" 480 x 272 TFT LCD, LED 背光
- 薄型轻量化设计机身
- 无风扇冷却系统
- COM1 及 COM3 RS-485 2W 支持 MPI 187.5K 同时请择一使用
- 主板涂布保护处理在严苛的环境中, 能防止腐蚀
- 内置电源隔离
- NEMA4 / IP65 前面板防护等级

显示	显示器	4.3" TFT
	分辨率	480 x 272
	亮度 (cd/m ²)	400
	对比度	500:1
	背光类型	LED
	背光寿命	>30,000 小时
	色彩	16.7M
	LCD 可视角 (T/B/L/R)	50/70/70/70
触控面板	类型	四线电阻式
	触控精度	动作区 长度(X)±2%, 宽度(Y)±2%
存储器	闪存 (Flash)	128 MB
	内存 (RAM)	128 MB
处理器		32 bits RISC Cortex-A8 600MHz
I/O 接口	SD 卡插槽	无
	USB Host	USB 2.0 x 1
	USB Client	无
	以太网接口	10/100 Base-T x 1
	串行接口	COM1: RS-232/RS-485 2W/4W, COM3: RS-485 2W
	RS-485 双重隔离保护	无
	CAN Bus	无
	HDMI	无
	声音输出	无
影像输入	无	
万年历		内置
电源	输入电源	24±20%VDC
	电源隔离	内置
	功耗	400mA@24VDC
	耐电压	500VAC (1 分钟)
	绝缘阻抗	超过 50MΩ @ 500VDC
	耐振动	10 to 25Hz (X, Y, Z 轴向 2G 30 分钟)
规格	PCB 涂层	有
	外壳材质	工程塑料
	外形尺寸 WxHxD	128 x 102 x 32 mm
	开孔尺寸	119 x 93 mm
	重量	约 0.25 kg
	安装方式	面板安装
操作环境	防护等级	UL Type 4X (indoor use only) / NEMA4 / IP65 Compliant Front Panel
	储存环境温度	-20° ~ 60°C (-4° ~ 140°F)
	操作环境温度	0° ~ 50°C (32° ~ 122°F)
	相对环境湿度	10% ~ 90% (非冷凝)
认证	CE	符合 CE 认证标准
	UL	cULus Listed
软件		EasyBuilder Pro V4.00.01 或更新版本

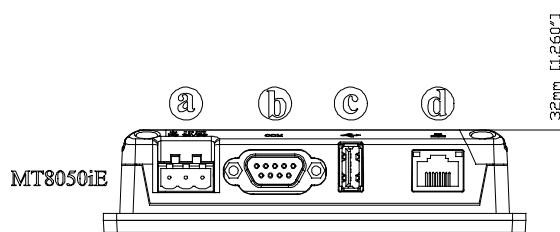


MT8050iE

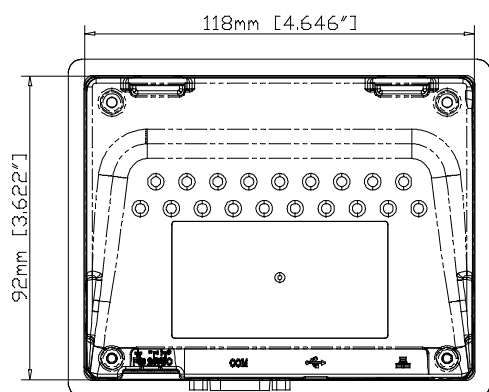
外形尺寸图



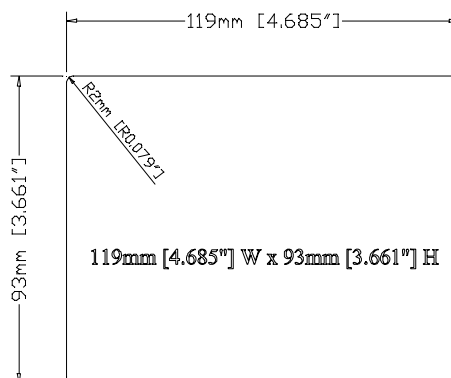
Front View



Bottom View

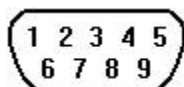


Rear View



Cutout Dimensions

脚位定义



9 针 D 型 公座

COM1: RS-232/RS-485 2W/4W

COM3: RS-485 2W

PIN#	COM1 [RS485]		COM1 [RS232]	COM3 [RS485]
	4 wire	2 wire		
1	Rx-	Data-		
2	Rx+	Data+		
3	Tx-			
4	TX+			
5	GND			
6			TxD	
7				Data-
8				Data+
9			RxD	

a	电源接口
b	COM1: RS-232/RS-485 2W/4W COM3: RS-485 2W
c	USB Host
d	以太网接口

订购信息

□ MT8050iE:

4.3" TFT LCD HMI, 内置 128 MB 闪存以及 128 MB DDR2 RAM

Contact: WEINVIEW CO.,

MT8050iE_DataSheet_CHS_20180522