

耐高压高灵敏度单极霍尔开关

1. 产品介绍

AH422单极霍尔效应开关，采用双极半导体(Bipolar)工艺设计，包括霍尔电压发生器，可在3.8至40V的电源电压下工作的稳压器，反向电压保护，温度补偿电路，小信号放大器，施密特触发器和集电极开路输出。

该传感器设计用于南极响应。当磁通密度 (B) 大于工作点 B_{op} 时，输出以低电平，输出保持不变，直到磁通量 (B) 小于释放点 B_{rp} 时，输出以高电平。AH422提供了多种封装，包括TO92S，SOT23-3L，且包装均符合RoHS。

2. 特征

- 微型结构
- 高灵敏度：32/24Gauss (典型值)
- 宽电压范围：3.8 V 至 40 V
- ESD 性能可达 ± 4 kV
- 工作温度范围从 -40°C 至 85°C
- 集电极开路输出

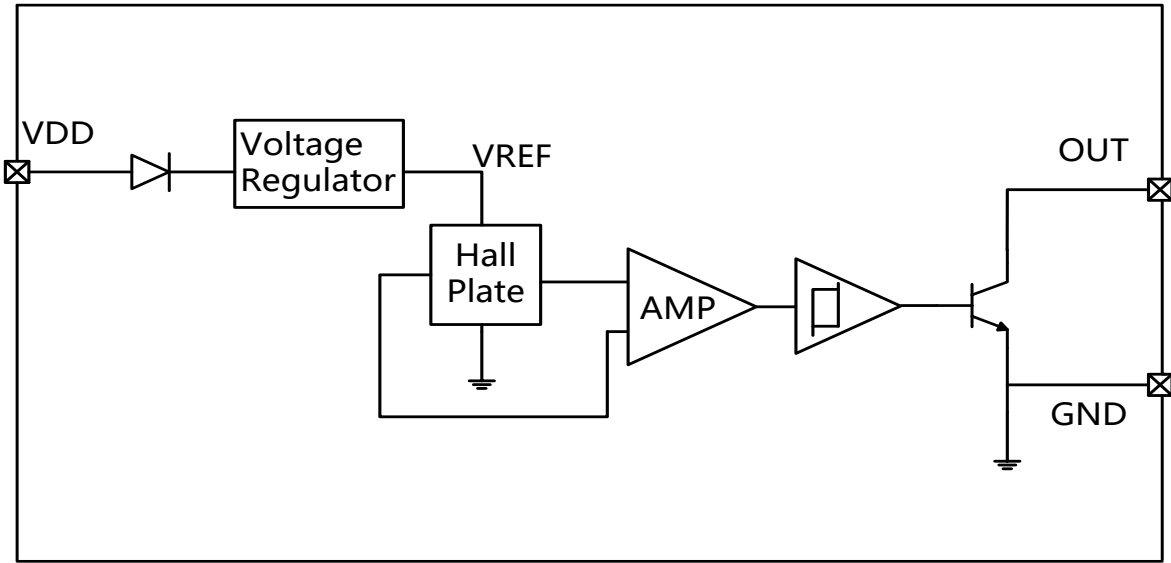
3. 典型应用

- 无刷电机换向
- 流量传感器
- 位置传感器
- 速度传感器
- 距离传感器

4. 功能框图

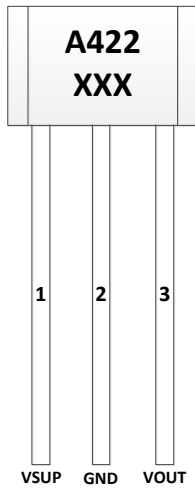
AH422采用双极技术设计，包括片上霍尔元件电压发生器，可在3.8至40V的电源电压下工作的稳压器，反向电压保护，温度补偿电路，小信号放大器，施密特触发器和集电极开路输出。

耐高压高灵敏度单极霍尔开关

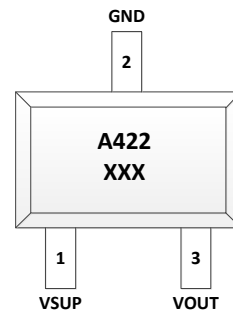
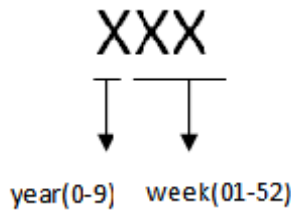


AH422 功能框图

5. 引脚描述



TO92S



SOT23-3L

6. 订购信息

编号	封装	包装	工作环境, TA
AH422UA	TO92S	1000 /袋	-40°C to 85°C
AH422SU	SOT23-3L	3000 /卷	-40°C to 85°C

耐高压高灵敏度单极霍尔开关

7. 引脚信息

SOT23-3L 引脚号	TO92S 引脚号	名称	功能
1	1	VSUP	电源
2	2	GND	地线
3	3	VOUT	集电极开路输出，需接上拉电阻

8. 绝对最大额定值

绝对最大额定值是芯片所能承受的极限值，超过该值芯片可能会永久损坏。

参数	符号	最小值	最大值	单位
电源电压	VDD	-60	60	V
输出电流	Isink	0	40	mA
输出电压	Vout	-0.5	60	V
工作温度范围	Ta	-40	85	°C
储存温度范围	Ts	-50	165	°C

9. 电磁特性(Ta=25°C, VSUP=5V)

符号	参数	测试条件	最小值	典型值	最大值	单位
电特性						
VSUP	电源电压		3.8		40	V
ISUP	工作电流	VSUP=5V		6	9	mA
Ile	输出漏电流				10	uA
Vsat	输出饱和电压	Iout=20mA,导通状态			0.4	V

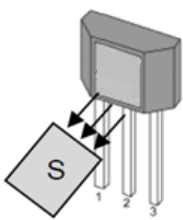
耐高压高灵敏度单极霍尔开关

Isink	输出电流沉				30	mA
Tr	输出上升时间	CL=20pF			1	us
Tf	输出下降时间	CL=20pF			1.5	us
磁特性						
Bop	工作点	CL=20pF	15	32	49	Gauss
Brp	释放点		9	24	39	Gauss
Bhys	回差		6	8	14	Gauss

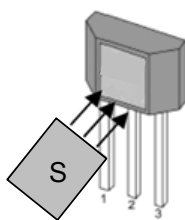
10. 磁电转换特性

TO92S封装，南极靠近标记侧时，输出为低电平，远离时，输出为高电平；

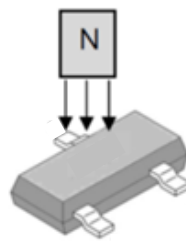
SOT23-3L封装，北极靠近标记侧时，输出为低电平，远离时，输出为高电平。



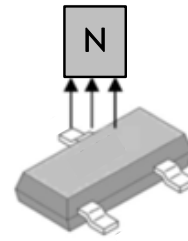
Vout=高电平



Vout=低电平



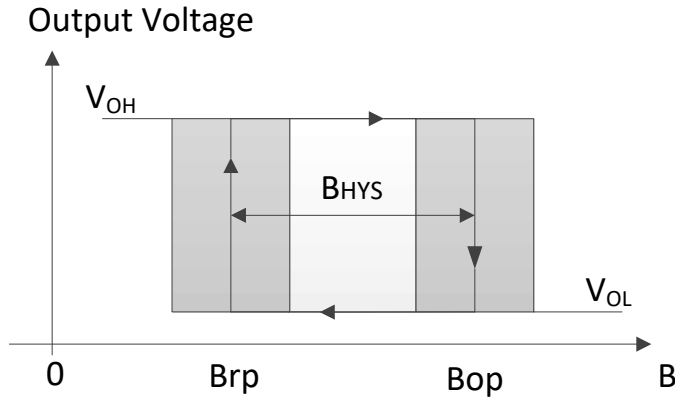
Vout=低电平



Vout=高电平

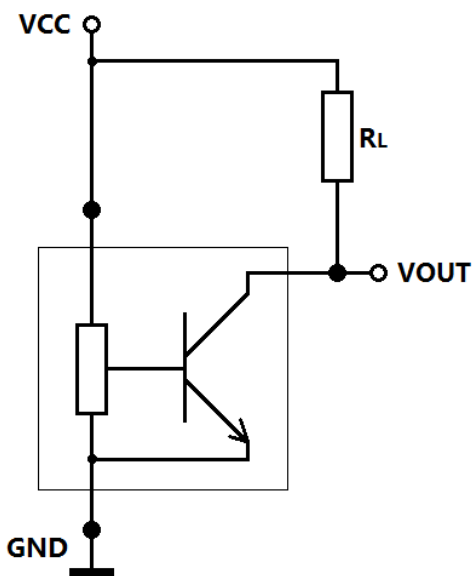
耐高压高灵敏度单极霍尔开关

11. 输出状态

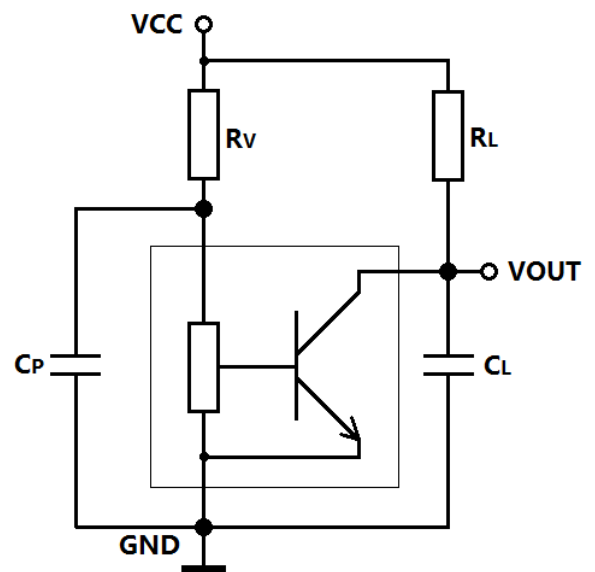


12. 应用电路

典型应用电路见下图中应用电路1，其中 $R_L = 4.7K\Omega$ 。对于供电线上具有干扰或辐射干扰的应用，建议将串联电阻 R_V 和两个电容 C_P 和 C_L 尽量放置在接近传感器处，见下图中应用电路2，其中 $R_V = 100\ \Omega$ ， $C_P = 4.7nF$ ， $R_L = 4.7K\Omega$ ， $C_L = 1nF$ 。



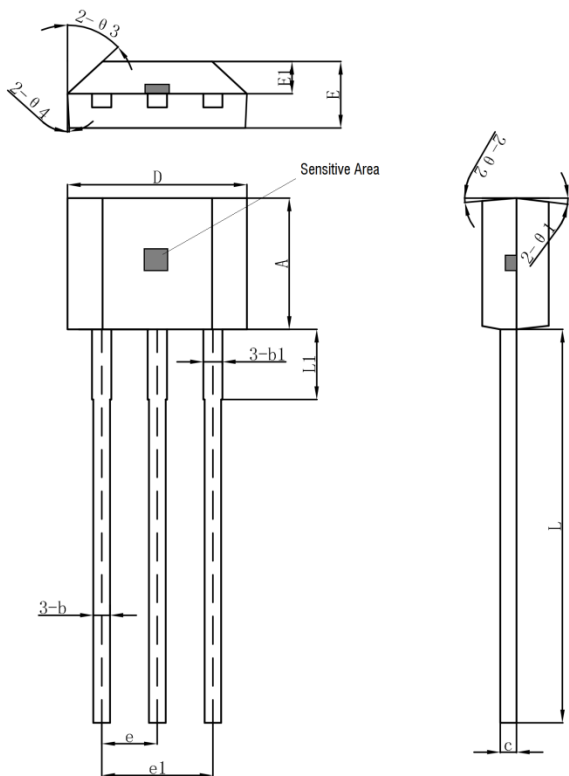
应用电路 1



应用电路 2

13. 外形尺寸

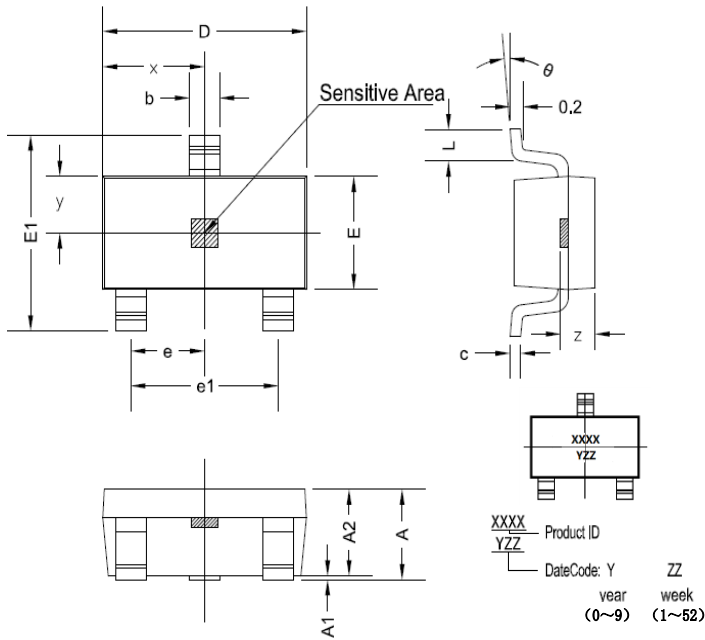
TO92S 封装尺寸



符号	机械尺寸/mm		
	最小	典型	最大
A	2.90	3.00	3.10
b	0.35	0.39	0.40
b1		0.44	
c	0.36	0.38	0.40
D	4.00	4.10	4.20
E	1.42	1.52	1.62
E1		0.75	
e		1.27	
e1		1.27	
L		2.54	
L1	13.50	14.50	15.50
θ1		6°	
θ2		3°	
θ3		45°	
θ4		3°	
h		3.6	

耐高压高灵敏度单极霍尔开关

SOT23-3L 封装尺寸



符号	尺寸 (毫米)		尺寸 (英尺)	
	最小	最大	最小	最大
A	1.05	1.25	0.041	0.049
A1	0	0.1	0	0.004
A2	1.05	1.15	0.041	0.045
b	0.3	0.5	0.012	0.02
c	0.100	0.2	0.004	0.008
D	2.82	3.02	0.111	0.119
E	1.5	1.7	0.059	0.067
E1	2.65	2.95	0.104	0.116
e	0.950 TYP		0.037 TYP	
e1	1.8	2	0.071	0.079
L	0.3	0.6	0.012	0.024
x	1.460 TYP		0.057 TYP	
y	0.800 TYP		0.032 TYP	
z	0.600 TYP		0.024 TYP	
θ	0°	8°	0°	8°

耐高压高灵敏度单极霍尔开关

注意事项

- 1.霍尔是敏感器件,在使用过程及存储过程中应注意采取静电防护措施。
- 2 在安装使用中应尽量减少施加到器件外壳和引线上的机械应力。
- 3.建议焊接温度不超过 350°C, 持续时间不超过 5 秒。
- 4.为保证霍尔芯片的安全性和稳定性, 不建议长期超过参数去使用。

Copyright ©2018, Alfa Electronics.Co., Ltd

Alfa Electronics.Co., Ltd reserves the right to make, from time to time, such departures from the detail specifications as may be required to

permit improvements in the performance, reliability, or manufacturability of its products. Before placing an order, the user is cautioned to verify that the information being relied upon is current.

Alfa' s products are not to be used in any devices or systems, including but not limited to life support devices or systems, in which a failure of Alfa' s product can reasonably be expected to cause bodily harm.

The information included herein is believed to be accurate and reliable. However, Alfa Electronics.Co. ,Ltd assumes no responsibility for its

use; nor for any infringement of patents or other rights of third parties which may result from its use.