

深圳市汇创佳电子科技有限公司

深圳市福田区振兴路 113 号新欣大厦 B 座 518 室 0755-82545498 13538016218

LED 灯串控制器 ANA6518

v 产品概述:

ANA6518 是一款低功耗的双路多功能灯串控制器。内建驱动电路、定时电路、多功能控制电路，外接零件少，仅使用单一个按键可循环选择所需的花样，具备 AUTO 段可

自动换段，变换花样。通过外接晶振可以实现定时循环开关功能。主要用于三节或四节充

电电池供电的 LED 圣诞灯串、装饰灯串、广告灯等。

v 特性及功能:

λ 外围元器件少

λ 工作电压范围: DC 3.0V~6.0V

λ 双路无极输出, 可直接推动 LED 灯串

λ 八段 / 九段功能选择, 利用按键循环, 按一下改变一段变化, 功能如下:

第一段: 自动连续变换各段 (从第二段到第七段循环)

第二段: 波浪前进后退

第三段: 双灯跑马

第四段: 单灯渐明渐暗

第五段: 星星闪烁带跑马变化

第六段: 双灯同时渐明渐暗

第七段: 星星闪烁

第八段: 全亮

第九段: 关断 (可选)

λ 定时模式: 在“OSC”端口接入晶振, 上电后则进入定时模式, 每工作 6 小时后休眠 18 小时, 依次循环。

v	封装形式及管脚定义: SOP8
---	--------------------

管脚	名称	功能	管脚	名称	功能
1	OSC1	接晶振	5	L2	输出端一
2	OSC0	接晶振	6	L4	输出端二
3	GND	接地端	7		
4	VDD	电源输入	8	TG	模式选择

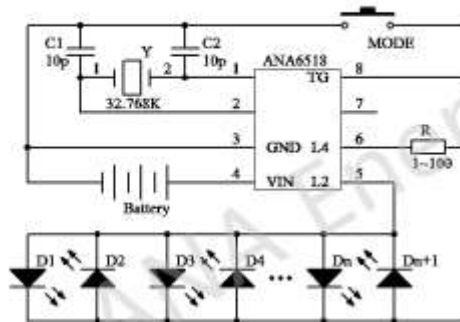
工作参数:

符号	参数	数值	单位		
最小	典型	最大			
V _{IN}	工作电压	3.0	3.6	6.0	V
I _{out}	输出电流	100	mA		
I _{SS}	待机电流	280	uA		
T _{ORP}	工作环境温	-25	80	°C	

	度				
T _{STG}	存储温度	-55	125	°C	
V _{ESD}	ESD 电压	4000	V		

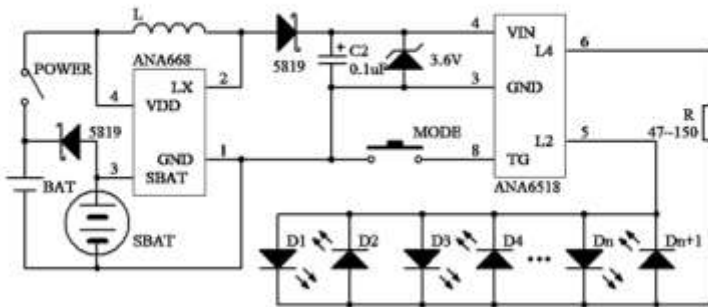
■ 典型应用电路:

➢ 三节电池驱动



电路中限流电阻 R 的取值会影响放电电流大小, 电阻越大电流越小, 选择范围 1-100Ω。

➢ 单节充电电池驱动



v 典型应用电路:

→ 三节电池驱动

电路中限流电阻 R 的取值会影响放电电流大小, 电阻越大电流越小, 选择范围 1-100Ω。

→ 单节充电电池驱动

电路中限流电阻 R 根据负载 LED 灯串的开启动电压选择, 选择范围 47-150Ω。

如不使用定时功能, 芯片 1、2 脚请接地。