

RF 15 银触，点发光， $2,9 \pm 0,6$  N，发光元件 蓝色，灯罩 无色，1 关

## 主要应用领域

- › 测量-控制-校准
- › 机械制造
- › 汽车
- › 电子医学

## 特性

- › 银触点，可在中强电流情况下安全可靠开关电路
- › 可选：点发光或全面积发光
- › 键网格19.05mm
- › 高度：9.7 mm 或12.5 mm 带键帽
- › 焊接技术：THT



## 描述

RF 15 Silber 短行程按键的边长为15 x 15 mm，带有可靠开关电路的银触点和清晰的按键点击声。其应用领域是覆膜下或键帽下的扁平输入键盘，如RAFI键帽RK 90。

带有RF 15元件的扁平输入键盘应安装在19.05 mm的网格中。使用该网格，面板的粘贴空间在各按键之间。覆膜可以粘贴在上面，为此，我们建议在按键上方做浮凸压印。

带银触的RF15有带不同颜色的1个LED点发光。LED灯装在按键拐角处。

## 技术参数

## › 一般

灯罩颜色	无色
发光元件颜色	蓝色
工作温度，最低	-25 °C
存储温度，最低	-25 °C
工作温度，最高	70 °C
存储温度，最高	70 °C
可发光	是
发光元件	点发光1 LED
手工焊接时间，最长	5 sec
手焊焊接温度	350 °C
波峰焊接温度	260 °C
焊接技术	手 / 波
焊接耐热强度，根据标准	DIN EN 60068-2-20
包装	滑轨
包装数量	25 碎片
使用寿命	1,000,000 次
B10	1,300,000 次
MOQ 秩序	25 碎片
RoHS 一致性	是
REACH 一致性	是

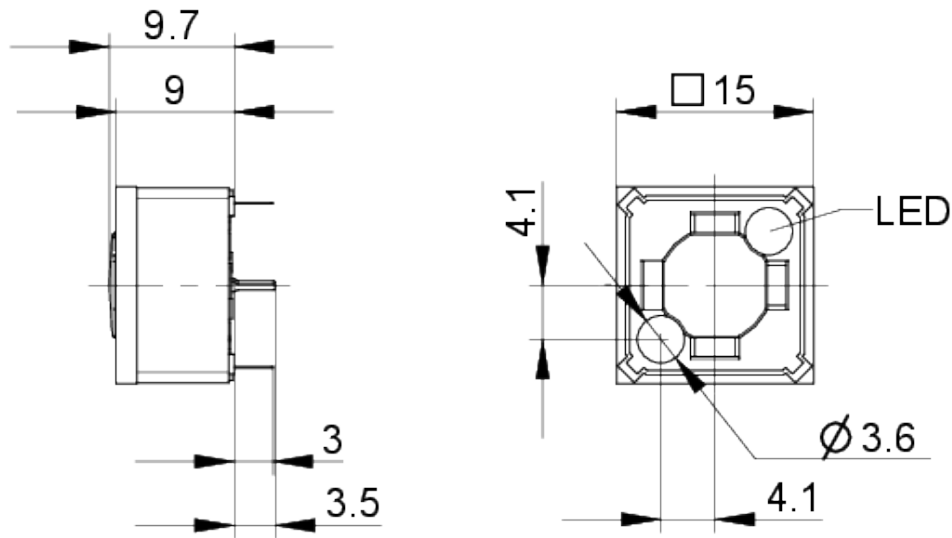
## 直接链接

- › [RAFI eCatalog](#)

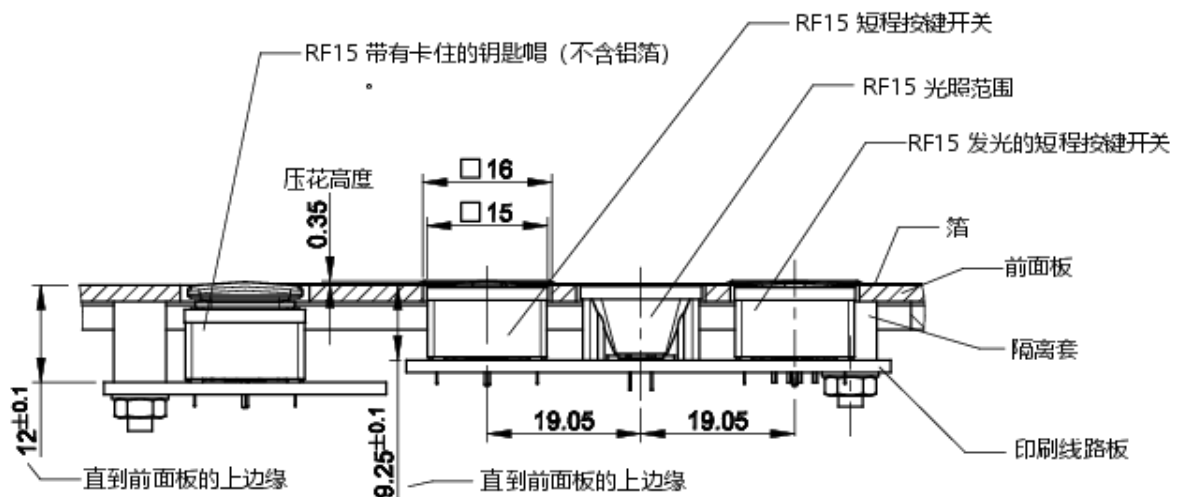
<ul style="list-style-type: none"> <li> <ul style="list-style-type: none"> <li>安装尺寸</li> <li>安装高度</li> <li>矩阵安装间距, 最少</li> <li>外径尺寸</li> <li>外径尺寸</li> <li>正面高度</li> </ul> </li> <li> <ul style="list-style-type: none"> <li>机械特性</li> <li>操作功能</li> <li>操作力, 最大</li> <li>操作力, 最小</li> <li>行程</li> <li>触点功能</li> <li>触点系统</li> <li>触点材料</li> <li>固定</li> <li>背面端子</li> <li>可焊接性</li> </ul> </li> <li> <ul style="list-style-type: none"> <li>电气特性</li> <li>发光元件工作电压, 最低</li> <li>发光元件的工作电压, 最大</li> <li>额定电压, 最小</li> <li>额定电压, 最大</li> <li>发光元件工作电流, 最大</li> <li>额定电流, 最小</li> <li>额定电流, 最大</li> <li>额定功率, 最大</li> <li>滴定电阻</li> </ul> </li> </ul>	<ul style="list-style-type: none"> <li>9.7 毫米</li> <li>19.05 毫米</li> <li>15 毫米</li> <li>15 毫米</li> <li>9.7 毫米</li> <li>触感的</li> <li>100 N</li> <li>2,9<sup>±0,6</sup> N</li> <li>0,5<sup>+0,2</sup> 毫米</li> <li>1 关</li> <li>跳跃式触点</li> <li>银触</li> <li>焊接</li> <li>THT</li> <li>是</li> <li>2.7 V</li> <li>5 V</li> <li>3 V</li> <li>35 V</li> <li>20 毫安</li> <li>0.0001 A</li> <li>0.25 A</li> <li>12.5 Watt</li> <li>没有</li> </ul>
---	--

图纸

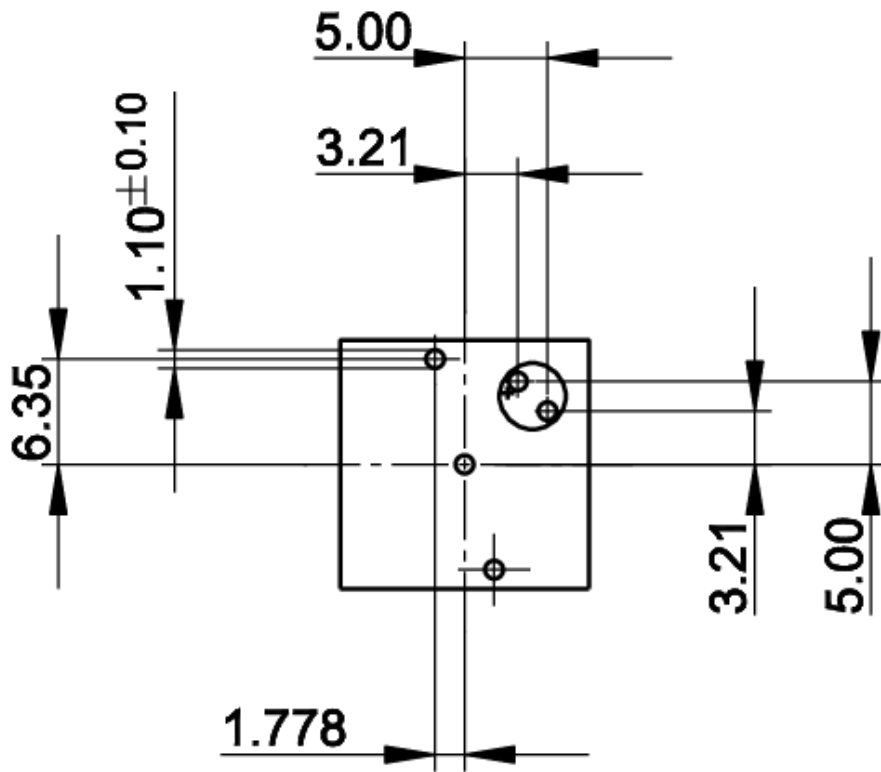
尺寸图



系统示意图

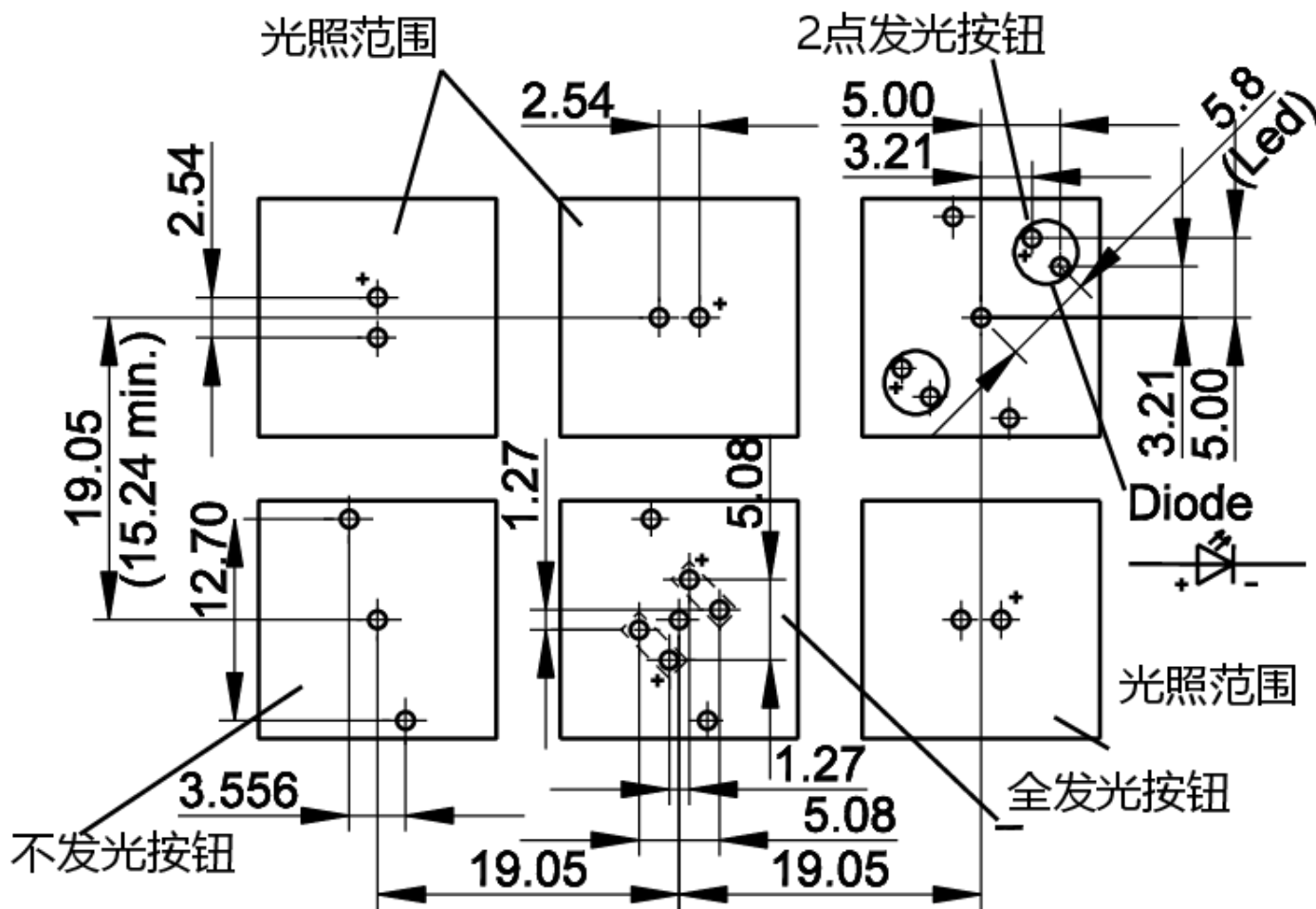


PCB示意图

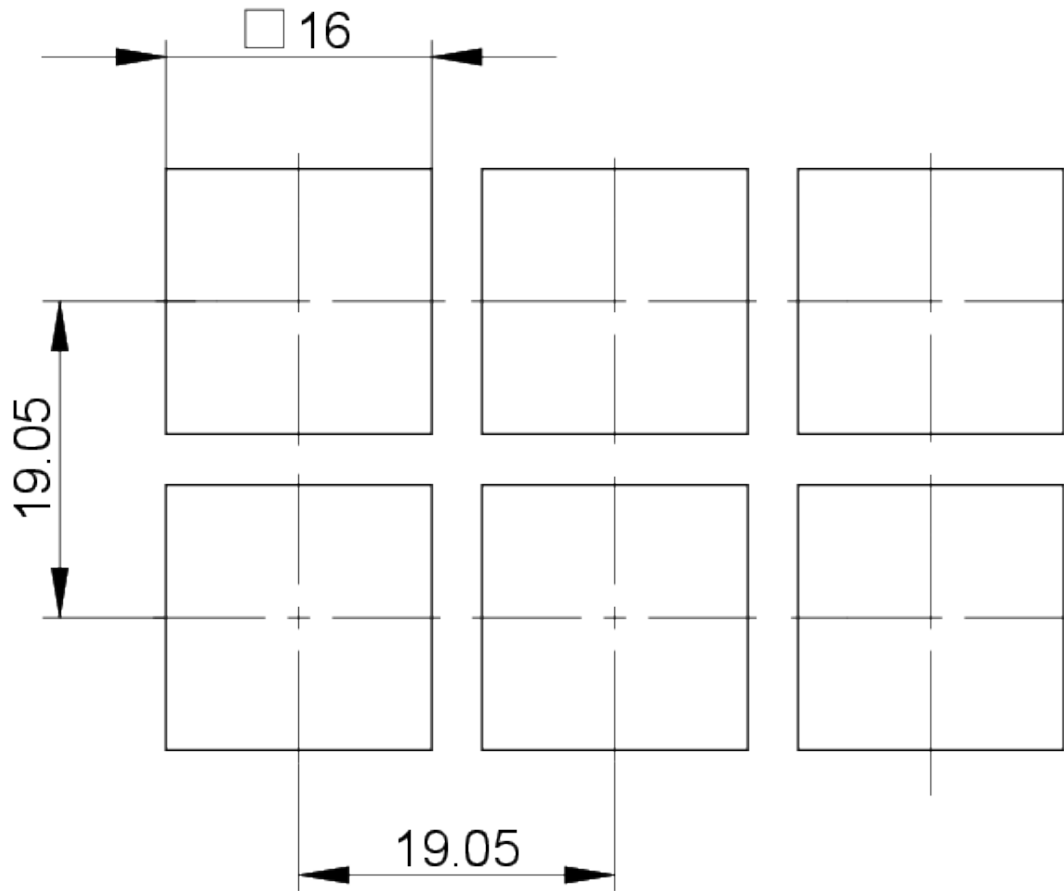


单点发光按钮

PCB示意图



前面板示意图



前面板示意图

