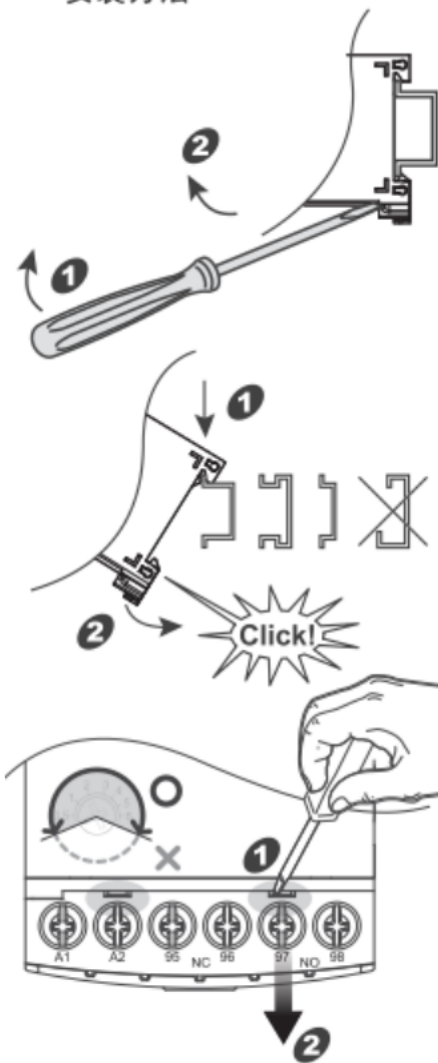


설치방법 / Installation / 安装方法



주문방법 / How to order / 订购方法



EOCRAR	전자식 과전류 계전기 / Electronic Over-current Relay
EUCR	전자식 저전류 계전기 / Electronic Under-current Relay
EOCRSP	전자식 과전류 계전기 / Electronic Over-current Relay
EOCRSP40	전자식 과전류 계전기 / Electronic Over-current Relay
EOCRSE2	전자식 과전류 계전기 / Electronic Over-current Relay CCC Certification 电子式过电流继电器 GB14048.4-2010

No	Item	Model	Type	전류범위 / Current Range / 电流范围										
②	표준형 Standard 标准型	AR	05	0.5...6A	60A이상은 05Type과 외부CT 조합사용 Above 60A, use combination type 60A 以上是组合05Type和外部CT而使用									
			30	3...30A										
			60	5...60A										
	CT조합형 External CT Type CT组合型	EUCR SE2	D1	10...100A	100:5 2CT (100:5 CT combination)									
			DH	15...150A	150:5 2CT (150:5 CT combination)									
			D2	20...200A	200:5 2CT (200:5 CT combination)									
			D3	30...300A	300:5 2CT (300:5 CT combination)									
	표준형 Standard 标准型	SP SP40	01	0.3...1.2A										
			10	1...12 A										
			20	2...20 A										
40			8...40 A											
③	접점상태 Relay output 触点状态	SP SP40 SE2	N	95-98 Closed when powered (Energized) 정상시 여자										
			R	95-96 Closed when powered (De-energized) 정상시 소자										
④	제어전원 / 控制电源 Control Power	AR	S	AC/DC	W	AC	B	AC/DC	F7	AC	M7	AC	Y7	AC
			AC/DC	24-240V	380-440V	24V	110V	220V	90-260V					
			○	○										
			○	○										
			R-type only	R-type only										
⑤		Q	Export											

EOCR-SE2

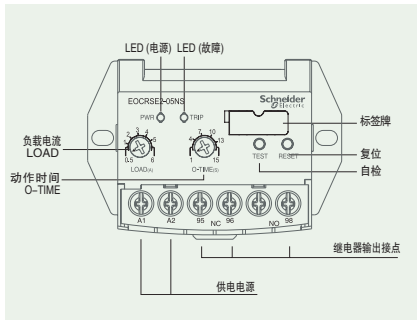
经济型过电流继电器



EOCR-SE2

※ 微型紧凑设计

- 过电流/缺相/堵转保护
- 启动延迟/动作延迟一体化
- 手动 (reset)/电动 (远程) 复位
- 低功耗, 超节能
- 无电压释放/安全模式 → N型
- 适用于小型电动机/线路保护
- 布线简单



保护功能

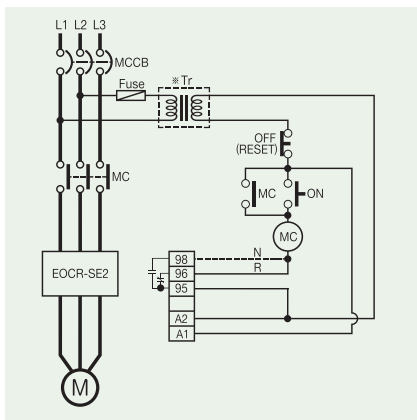
保护项目	动作时间
过电流	O-TIME
缺相	O-TIME
堵转	O-TIME

使用

- 通用电动机保护
- 直接对小型电动机保护

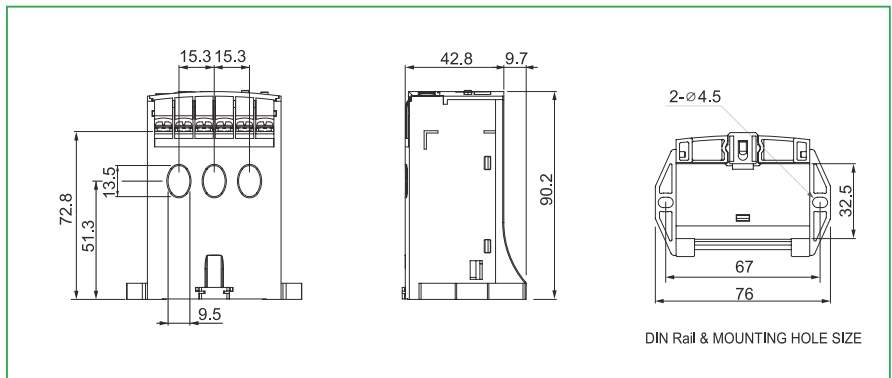
技术参数

电流设定	类别	设定范围	
	05	0.5~6A	
	30	3.0~30A	
	60	5.0~60A	
动作时间	O-TIME	0.5~15 sec	
复位方式	手动 (即时)/电动 (远程) 复位		
电流-时间特性曲线	定时限		
供电电源	Voltage电压	24~240V AC/DC	
	Frequency频率	50/60Hz	
辅助触点	类型	1-SPDT (1c)	
	状态	R	正常状态 (提供供电电源后: 95-96仍为闭点97-98仍为开点)
		N	正常状态(提供供电电源后: 95-96为开点, 97-98 为闭点)
容量	AC250V/3A 电阻性负载		
安装方式	固定/35mm DIN 导轨		



EOCR-SE2

※ "N" (Fail safe) Type converts 95-96 to open and 95(97)-98 to close when operating power is supplied to A1 and A2 (or L1 and L2).



EOCR-SE2