



AiP555 通用定时器

产品说明书

说明书发行履历:

版本	发行时间	新制/修订内容
2019-04-A1	2019-04	新制
2019-12-A2	2019-12	更新订购信息



1、概述

AiP555是一个CMOS RC定时器，与标准的SE/NE 555定时器相比，其性能有着显著的改善，同时在大多数应用中可进行直接替代。AiP555具有较低的电源电流、宽工作电压范围、较低的阈值、触发电流及复位电流等优点，输出转换过程中电源电流无瞬态冲击、更高的频率性能、控制电压稳定运行不需要去耦。

AiP555是一个稳定的控制器，能够产生精确的时间延迟或频率。在单稳态模式，每个电路的脉冲宽度由一个外部电阻和电容精确控制。对于无稳态多谐振荡器，自由振荡频率和占空比均由两个外部电阻和一个电容精确控制。与常规的双极555器件不同，控制电压终端不需要电容去耦。电路在下降沿(低电平)时被触发和复位，输出反相器可以产生足够大的拉电流或灌电流来驱动TTL负载，或提供最小的偏移量来驱动CMOS负载。

订购信息:

管装:

产品型号	封装形式	打印标识	管装数	盒装管	盒装数	箱装盒	箱装数	备注说明
AiP555DA.TB	DIP8	AiP555	50 PCS/管	40 管/盒	2000 PCS/盒	10 盒/箱	20000 PCS/箱	塑封体尺寸: 9.2mm×6.4mm 引脚间距: 2.54mm
AiP555SA.TB	SOP8	AiP555	100 PCS/管	100 管/盒	10000 PCS/盒	10 盒/箱	100000 PCS/箱	塑封体尺寸: 4.9mm×3.9mm 引脚间距: 1.27mm

编带:

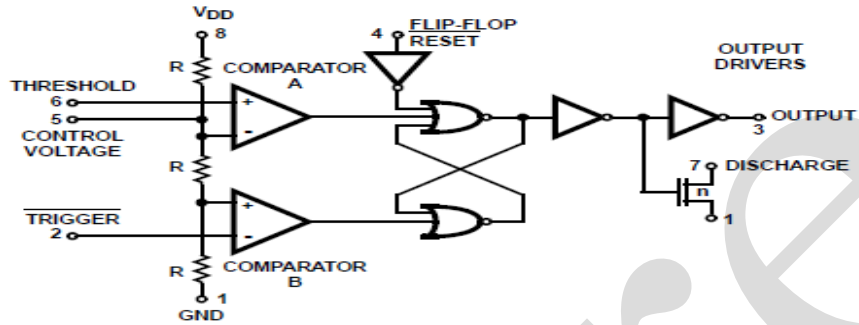
产品型号	封装形式	打印标识	编带盘装数	编带盒装数	箱装数	备注说明
AiP555SA.TR	SOP8(1)	AiP555	4000 PCS/盘	8000 PCS/盒	64000 PCS/箱	塑封体尺寸: 4.9mm×3.9mm 引脚间距: 1.27mm
AiP555SA.TR	SOP8(2)	AiP555	2500 PCS/盘	5000 PCS/盒	40000 PCS/箱	塑封体尺寸: 4.9mm×3.9mm 引脚间距: 1.27mm

注: 如实物与订购信息不一致, 请以实物为准。



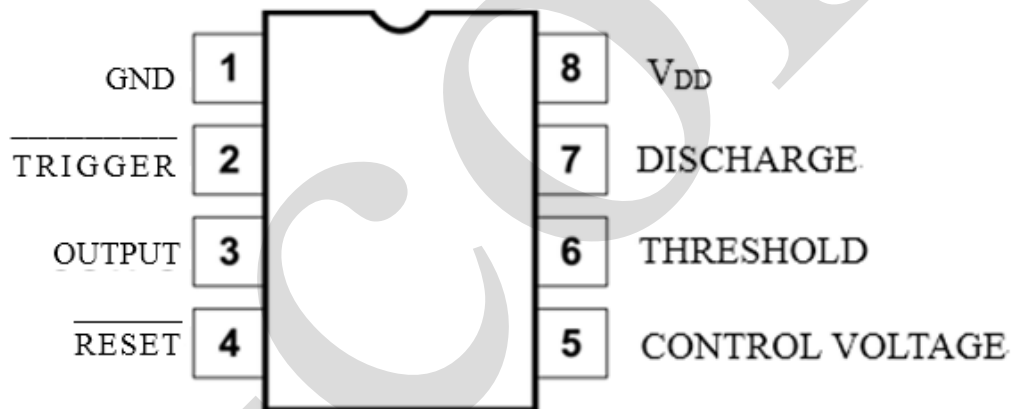
2、功能框图及引脚说明

2.1、功能框图



注意：未使用的输入端口应该根据真值表连接到适当的电压

2.2、引脚排列图



2.3、引脚说明及结构原理图

引脚	符号	功能
1	GND	地
2	TRIGGER	触发电压输入端，低电平有效
3	OUTPUT	电压信号输出端
4	RESET	复位电压输入端，低电平有效
5	CONTROL VOLTAGE	控制电压输入端
6	THRESHOLD	阈值电压输入端
7	DISCHARGE	放电端
8	V _{DD}	电源

**2.4、真值表**

THRESHOLD	TRIGGER	RESET	OUTPUT	DISCHARGE
×	×	L	L	开
$>2/3 V_{DD}$	$>1/3 V_{DD}$	H	L	开
$<2/3 V_{DD}$	$>1/3 V_{DD}$	H	保持	保持
×	$<1/3 V_{DD}$	H	H	关

3、电特性**3.1、极限参数**除非另有规定所有电压均参照 GND, $T_{amb}=25^{\circ}\text{C}$

参数名称	符号	条件	额定值	单位	
电源电压	V_{DD}	—	+18	V	
输入电压	V_{IN}	TRIGGER、RESET、 CONTROL VOLTAGE、 THRESHOLD	$-0.3 \sim V_{DD}+0.3$	V	
输出电流	IOUT	—	100	mA	
工作环境温度	T_{amb}	—	$-40 \sim 85$	$^{\circ}\text{C}$	
贮存温度	T_{stg}	—	$-55 \sim 125$	$^{\circ}\text{C}$	
焊接温度	T_L	10 秒	DIP8	245	$^{\circ}\text{C}$
			SOP8	250	



3.2、电气特性

3.2.1 直流参数 1 (除非另有规定, $T_{amb}=25^{\circ}\text{C}$)

参数名称	符号	测试条件	最小	典型	最大	单位
静态电流	I_{DD}	$V_{DD}=5\text{V}$	—	40	200	μA
		$V_{DD}=15\text{V}$	—	60	300	μA
单稳态的时间精度	—	$R_A=10\text{k}\Omega, C=0.1\mu\text{F}, V_{DD}=5\text{V}$	—	2	—	%
电压漂移精度	—	$V_{DD}=5\text{V to }15\text{V}$	—	0.5	—	%/V
无稳态的时间精度	—	$R_A=R_B=10\text{k}\Omega, C=0.1\mu\text{F}, V_{DD}=5\text{V}$	—	2	—	%
电压漂移精度	—	$V_{DD}=5\text{V to }15\text{V}$	—	0.5	—	%/V
阈值电压	V_{TH}	$V_{DD}=15\text{V}$	62	67	71	% V_{DD}
触发电压	V_{TRIG}	$V_{DD}=15\text{V}$	28	32	36	% V_{DD}
阈值电流	I_{TH}	$V_{DD}=15\text{V}$	—	—	10	nA
触发电流	I_{TRIG}	$V_{DD}=15\text{V}$	—	—	10	nA
控制电压	V_{CV}	$V_{DD}=15\text{V}$	62	67	71	% V_{DD}
复位电压	V_{RST}	$V_{DD}=2\text{V to }15\text{V}$	0.4	—	1.0	V
复位电流	I_{RST}	$V_{DD}=15\text{V}$	—	—	10	nA
放电电流	I_{DIS}	$V_{DD}=15\text{V}$	—	—	10	nA
输出低电平电压	V_{OL}	$V_{DD}=15\text{V}, I_{SINK}=20\text{mA}$	—	0.4	1.0	V
		$V_{DD}=5\text{V}, I_{SINK}=3.2\text{mA}$	—	0.2	0.4	V
输出高电平电压	V_{OH}	$V_{DD}=15\text{V}, I_{SOURCE}=0.8\text{mA}$	14.3	14.6	—	V
		$V_{DD}=5\text{V}, I_{SOURCE}=0.8\text{mA}$	4.0	4.3	—	V
放电输出电压	V_{DIS}	$V_{DD}=5\text{V}, I_{SINK}=15\text{mA}$	—	0.2	0.4	V
电源电压	V_{DD}	—	2.0	—	18.0	V
输出上升时间	t_R	$R_L=10\text{M}\Omega, C_L=10\text{pF}, V_{DD}=5\text{V}$	—	75	—	ns
输出下降时间	t_F	$R_L=10\text{M}\Omega, C_L=10\text{pF}, V_{DD}=5\text{V}$	—	75	—	ns
振荡频率	f_{MAX}	$V_{DD}=5\text{V}, R_A=470\Omega,$ $R_B=270\Omega,$	—	1	—	MHz



4、功能介绍

4.1、综述

在大多数情况下, AiP555可直接替换NE/SE555产品。使用AiP555可以影响外部组件计数的经济性。由于双极555器件在输出驱动器中产生较大的瞬态开路电流, 因此需要用靠近电路电源端附近加电容进行去耦, 而AiP555不会产生这样的瞬态, 参见图1。

AiP555只产生2~3mA的电源峰值电流, 而不是 300~400mA, 因此通常电源不需要去耦电容。其次由于芯片上CMOS比较器的输入阻抗很高, 在大多数情况下不需要控制电压端口不需要去耦电容。因此, 在许多应用中, 使用AiP555可以节省2个电容器。

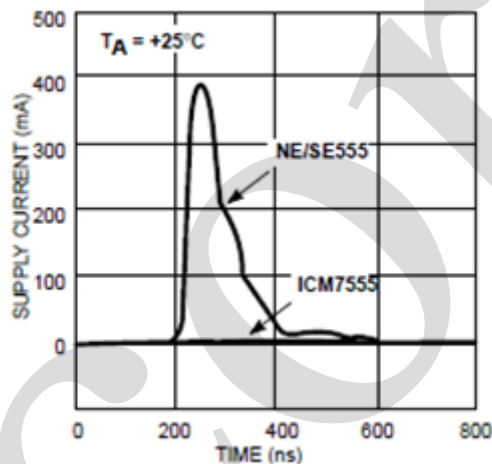


图 1、电源电流瞬态变化（输出转换时）

4.2、电源注意事项

尽管AiP555的电源电流很低, 但系统总电源可以很高, 除非计时元件具有高阻抗。因此, 在图2和图3应用图中建议对R取高值, 对C取低值。

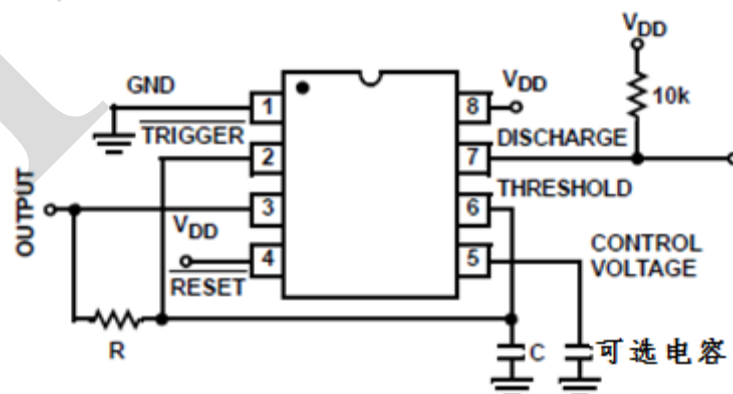


图 2、无稳态应用图

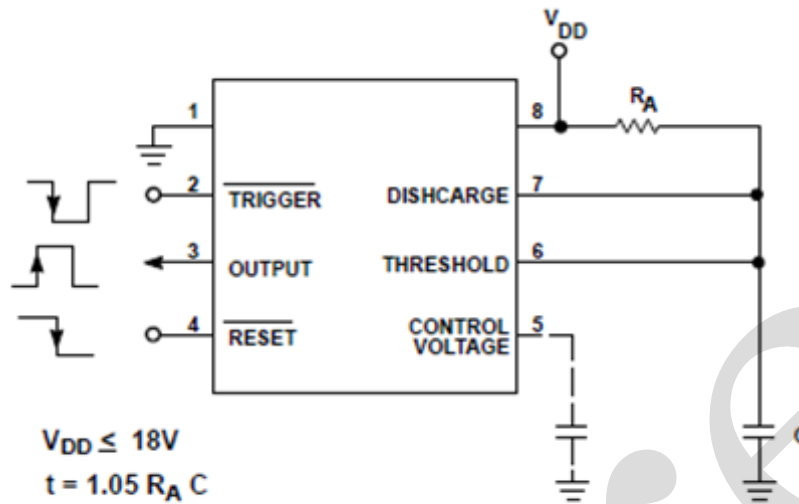


图 3、单稳态应用图

4.3、输出驱动能力

输出驱动器由一个CMOS反相器组成，能够驱动包括CMOS和TTL在内的大多数逻辑器件。因此，如果驱动CMOS，输出摆幅在任何电源电压下都等于电源电压。在4.5V或更高的电源电压下，AiP555将驱动至少2个标准TTL负载。

4.4、无稳态应用

电路可以连接成自身触发，并作为多谐振荡器自由振荡，如图2所示。输出幅度轨到轨，是一个真正的占空比50%的方波。翻转点和输出幅度是对称的。在+5V到+15V电压范围内，频率变化小于1%。

$$F=1/1.4RC \dots \dots \dots (1)$$

计时器也可以如图4所示连接。在该电路中，频率如公式2所示:

$$F=1.44/(RA+2RB)C \dots \dots \dots (2)$$

占空比由RA和RB值控制，由公式3:

$$D=(RA+RB)/(RA+2RB) \dots \dots \dots (3)$$

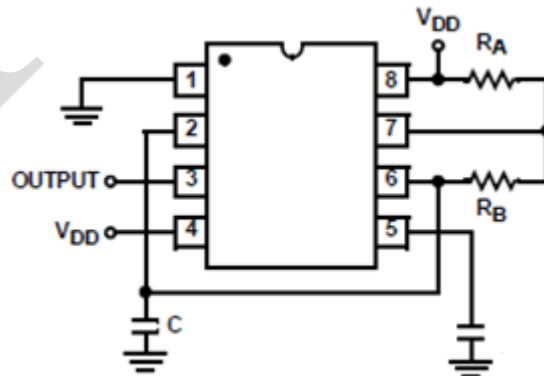


图 4、备用无稳态电路应用图



4.5、单稳态应用

在这种操作模式下，定时器的功能是一次性的。最初，外部电容器(C)由定时器内的晶体管保持放电。在引脚2、触发器上施加负脉冲后，内部触发器置低，外部电容充电且输出翻转至高。电容两端电压随着时间常数 $t = R_A C$ 呈指数增长。当电容两端电压达到 $2/3V_{DD}$ 时，比较器复位触发器，相反地电容快速放电，同时将输出至低电平。触发器必须在输出返回到低状态之前返回到高状态。

4.6、控制电压

控制电压端口控制阈值和触发器内部两个比较器的触发电压。这提供了在无稳态模式下振荡频率调制的可能性，甚至可以根据施加的电压抑制振荡。在单稳态模式下，可以通过改变施加到控制电压引脚的电压来改变延时时间。

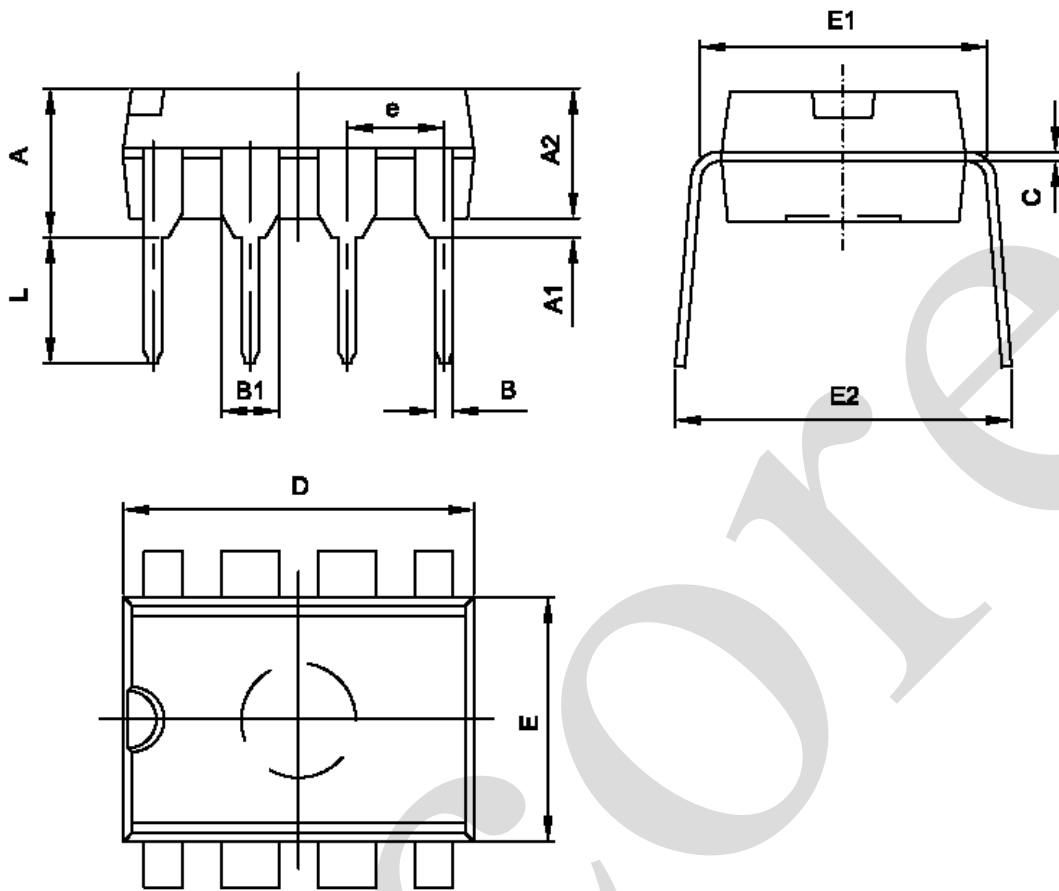
4.7、复位功能

复位端口与标准的双极型555具有基本相同的翻转电压，即 $0.6 \sim 0.7V$ 。在任何电源电压下，它都是有极高的输入阻抗。然而与标准的双极型555相比，复位功能的工作模式有了很大的改进，因为它只控制内部触发器，而内部触发器又同时控制输出和放电引脚的状态。这避免了双极型器件中有时会遇到多个阈值的缓慢下降沿问题。



5、封装尺寸与外形图

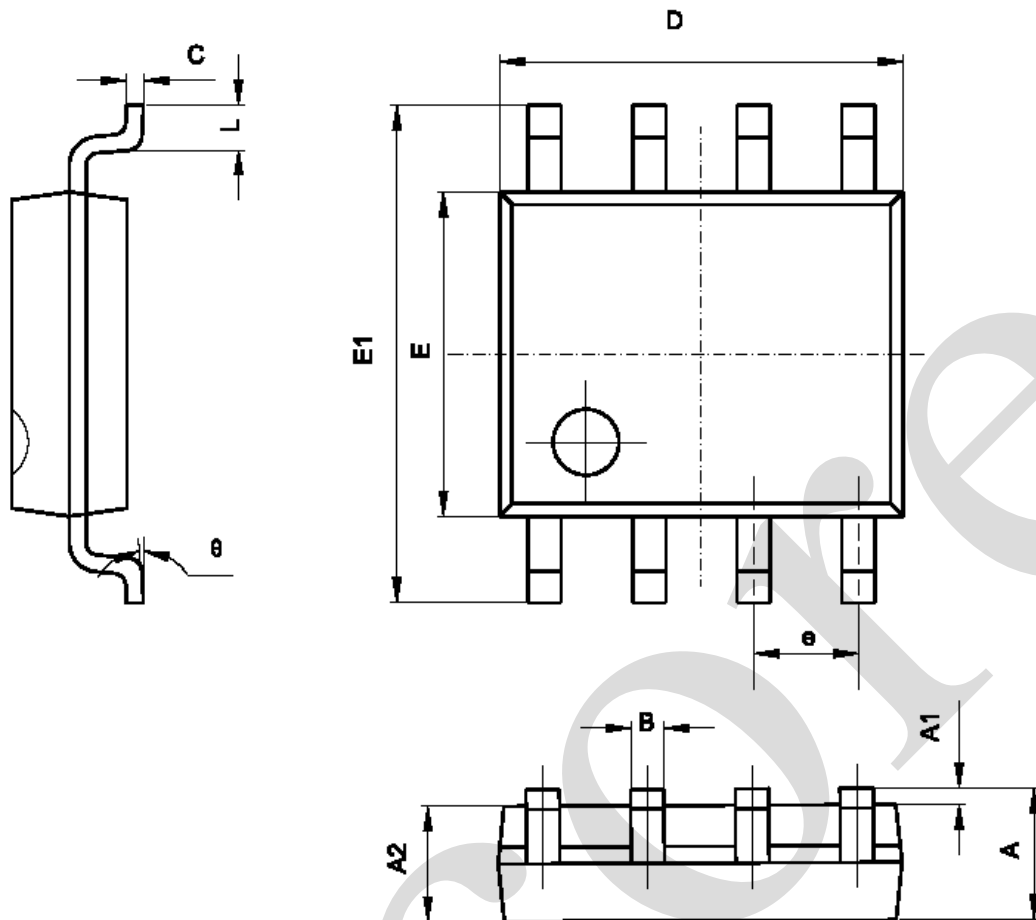
5.1、DIP8 外形图与封装尺寸



Symbol	Dimension In Millimeters		Dimension In Inches	
	Min	Max	Min	Max
A	3.610	4.310	0.142	0.170
A1	0.510		0.020	
A2	3.100	3.600	0.122	0.142
B	0.360	0.560	0.014	0.022
B1	1.524(TYP)		0.060(TYP)	
C	0.200	0.360	0.008	0.014
D	9.000	9.500	0.354	0.374
E	6.100	6.600	0.240	0.260
E1	7.620(TYP)		0.300(TYP)	
e	2.540(TYP)		0.100(TYP)	
L	3.000	3.600	0.118	0.142
E2	8.200	9.400	0.323	0.370



5.2、SOP8 外形图与封装尺寸



Symbol	Dimension In Millimeters		Dimension In Inches	
	Min	Max	Min	Max
A	1.350	1.750	0.053	0.069
A1	0.100	0.250	0.004	0.010
A2	1.350	1.550	0.053	0.061
B	0.330	0.510	0.013	0.020
C	0.170	0.250	0.007	0.010
D	4.780	5.000	0.188	0.197
E	3.800	4.000	0.150	0.157
E1	5.800	6.300	0.228	0.248
e	1.270(TYP)		0.050(TYP)	
L	0.400	1.270	0.016	0.050
θ	0°	8°	0°	8°



6、声明及注意事项：

6.1、产品中有毒有害物质或元素的名称及含量

部件名称	有毒有害物质或元素									
	铅 (Pb)	汞 (Hg)	镉 (Cd)	六价铬 (Cr (VI))	多溴联苯 (PBBs)	多溴联苯醚 (PBDEs)	邻苯二甲酸二丁酯 (DBP)	邻苯二甲酸丁苯酯 (BBP)	邻苯二甲酸二(2-乙基己基)酯 (DEHP)	邻苯二甲酸二异丁酯 (DIBP)
引线框	○	○	○	○	○	○	○	○	○	○
塑封树脂	○	○	○	○	○	○	○	○	○	○
芯片	○	○	○	○	○	○	○	○	○	○
内引线	○	○	○	○	○	○	○	○	○	○
装片胶	○	○	○	○	○	○	○	○	○	○
说明	○：表示该有毒有害物质或元素的含量在 SJ/T11363-2006 标准的检出限以下。 ×：表示该有毒有害物质或元素的含量超出 SJ/T11363-2006 标准的限量要求。									

6.2、注意

在使用本产品之前建议仔细阅读本资料；

本资料中的信息如有变化，恕不另行通知；

本资料仅供参考，本公司不承担任何由此而引起的任何损失；

本公司也不承担任何在使用过程中引起的侵犯第三方专利或其它权利的责任。