

DPSN系列 空气压差开关

DRAFT

霍尼韦尔DPSN压差开关应用于监视风道中过滤网、风机和空气流的状态。该产品还可根据现场需要，直观的旋转设定旋钮到所需检测的压力值，并保证压力测量值的准确度。

产品特性

- 多种量程可选
- 使用寿命长

规格

最大压力	10000Pa
精度	《15%
压力介质	空气，非易燃和非腐蚀性气体
压口连接	2个塑料导管，直径6mm
开关容量	1.5A, (0.4A)/250Vac
机械寿命	>100万次
允许工作温度	-20℃...+85℃
允许存放温度	-40℃...+85℃
电气连接	AMP 接头或螺丝端子
膜材料	硅
导管口	CM=M20 x 1.5
防护等级	IP54
认证	CE
包含配件	导压管2个 配套螺钉5个 PVC压力软管2m L型安装支架

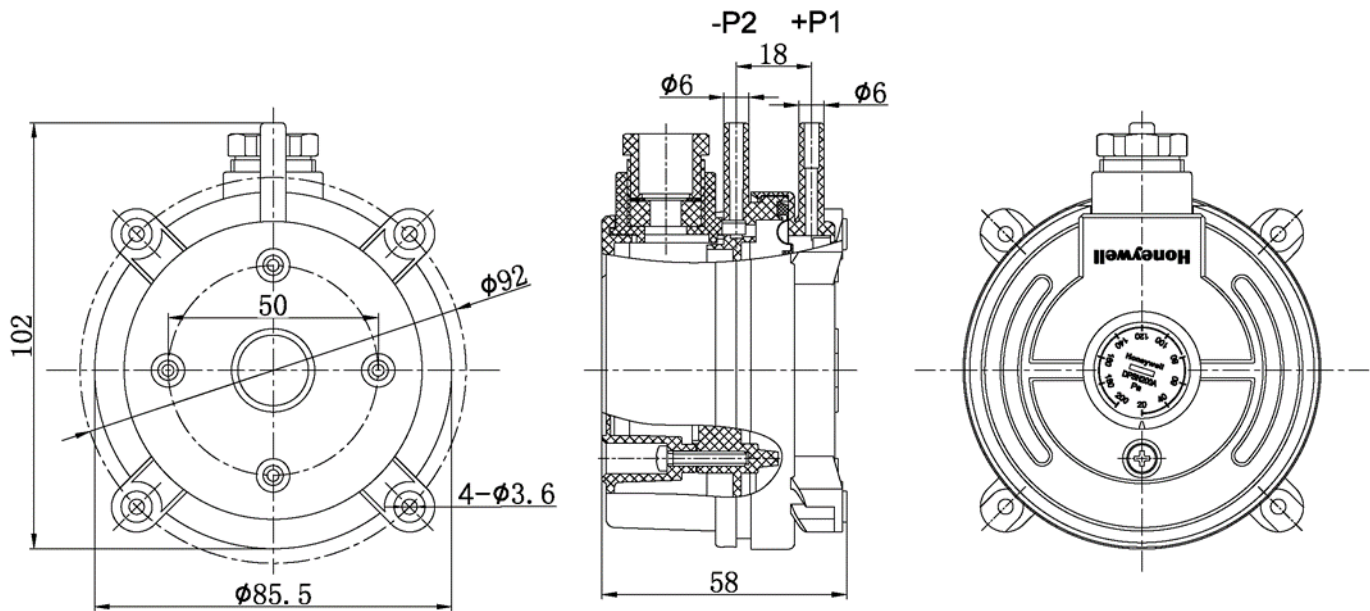


Honeywell

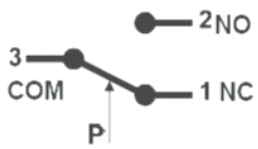
订货信息

型号	压差范围	开关时压差 (平均值)
DPSN200A	20-200Pa	10Pa
DPSN400A	40-400Pa	20Pa
DPSN1000A	200-1000Pa	100Pa
DPSN2500A	500-2500Pa	150Pa

尺寸(mm)



接线图



THE
FUTURE
IS
WHAT
WE
MAKE IT

Honeywell